

**Příručka zdraví a bezpečnost, a Průvodce instalací  
Tervishoiu ja ohutuse ning paigaldamise juhend  
Sveikatos ir saugos bei įrengimo vadovas  
Veselības un drošības un Montāžas instrukcija  
Instrukcja bezpieczeństwa i instalacji  
Priručka o zaštiti zdravlja i sigurnosti i Inštalacijski priručnik  
Інструкція з техніки безпеки догляду та монтажу**

---

**CS** ČESKY

<i>Příručka zdraví a bezpečnost</i> .....	3
<i>Příručka k montáži</i> .....	24

**ET** EESTI

<i>Tervishoiu- ja ohutusjuhend</i> .....	6
<i>Paigaldusjuhend</i> .....	24

**LT** LIETUVIŲ

<i>Sveikatos ir saugos vadovas</i> .....	9
<i>Sumontavimo instrukcijos</i> .....	24

**LV** LATVIŠKI

<i>Veselības un drošības instrukcija</i> .....	12
<i>Uzstādīšanas pamācība</i> .....	24

**PL** POLSKI

<i>Zasady bezpieczeństwa i ochrony zdrowia</i> .....	15
<i>Instrukcje instalacji urządzenia</i> .....	24

**SK** SLOVENČINA

<i>Príručka na ochranu zdravia a bezpečnosti</i> .....	18
<i>Inštaláčna príručka</i> .....	24

**UK** УКРАЇНСЬКА

<i>Інструкція з техніки безпеки</i> .....	21
<i>Посібник зі встановлення</i> .....	24

# BEZPEČNOSTNÍ POKYNY

## JE DŮLEŽITÉ JE ČÍST A POROZUMĚT JIM

Před použitím spotřebiče si pečlivě přečtěte tento návod k použití.

Mějte tyto pokyny po ruce pro další použití.

V tomto návodu a na samotném spotřebiči jsou uvedena důležitá bezpečnostní upozornění, která si musíte přečíst a za všech okolností dodržovat.

Výrobce nepřijímá žádnou odpovědnost za problémy vyplývající z nedodržování těchto pokynů, z nevhodného použití spotřebiče či nesprávného nastavení ovládacích prvků.

## BEZPEČNOSTNÍ UPOZORNĚNÍ

Pokud se v blízkosti spotřebiče budou pohybovat velmi malé (0–3 roky) nebo malé (3–8 let) děti, musí být neustále pod dohledem. Děti starší 8 let a osoby s fyzickým, smyslovým či duševním postižením nebo bez patřičných zkušeností a znalostí mohou tento spotřebič používat pouze pod dohledem nebo tehdy, pokud obdržely informace o bezpečném použití spotřebiče a pokud rozumějí rizikům, která s používáním spotřebiče souvisejí. Děti si se spotřebičem nesmějí hrát. Nedovolte dětem, aby bez dohledu prováděly čištění a běžnou údržbu spotřebiče.

## POVOLENÉ POUŽITÍ

**UPOZORNĚNÍ:** Provoz spotřebiče nemá být řízen pomocí externího časovače nebo samostatného systému dálkového ovládní. Tento spotřebič je určen výhradně pro použití

v domácnosti, nikoli pro profesionální použití.

Nepoužívejte spotřebič ve venkovním prostředí.

Ve spotřebiči ani v jeho blízkosti neskladujte výbušné či hořlavé látky, jako např. plechovky s aerosoly, a v zařízení ani v jeho blízkosti nepoužívejte benzín ani jiné hořlavé látky: při náhodném zapnutí spotřebiče hrozí nebezpečí požáru.

Tento spotřebič je určen k použití v domácnosti a podobných zařízeních, jako jsou:

- kuchyňské kouty pro zaměstnance v obchodech, kancelářích a na jiných pracovištích;
- na farmách;
- ke klientskému použití v hotelech, motelech a jiných rezidenčních prostředích;
- v zařízeních nabízejících nocleh se snídaní.

Spotřebič lze používat pouze k mytí domácího nádobí v souladu

s pokyny v tomto návodu.

Na konci každého mycího cyklu i před čištěním spotřebiče nebo prováděním jakékoli údržby musí být uzavřen ventil přívodu vody a síťový kabel vytažen ze zásuvky. Spotřebič odpojte rovněž v případě jakékoli poruchy.

## INSTALACE

Ke stěhování a instalaci spotřebiče jsou nutné minimálně dvě osoby. Při vybalování a instalaci spotřebiče používejte ochranné rukavice.

Instalaci a údržbu musí provádět kvalifikovaný technik podle pokynů výrobce a v souladu s platnými místními bezpečnostními předpisy.

Neopravujte ani nevyměňujte žádnou část spotřebiče, pokud to není výslovně uvedeno v návodu k použití.

Instalaci by neměly provádět děti. Nedovolte dětem, aby se během instalace přibližovaly. Obalové materiály (plastové sáčky, polystyrén apod.) mohou být pro děti nebezpečné, proto je po instalaci třeba odstranit obalový materiál z jejich dosahu.

Po vybalení spotřebiče se ujistěte, že během přepravy nedošlo k jeho poškození.

V případě problémů se obraťte na svého prodejce nebo na nejbližší servisní středisko.

Před instalací je nutné spotřebič odpojit od elektrické sítě.

Během instalace se ujistěte, že zařízení nepoškozuje napájecí kabel.

Spotřebič spouštějte až poté, co byla instalace dokončena.

Připojení k vodovodní síti musí provést kvalifikovaný technik na základě pokynů dodaných výrobcem a v naprostém souladu s platnými místními bezpečnostními předpisy.

Spotřebič musí být připojen k přívodu vody pomocí soupravy nových hadic. Není možno opakovaně používat staré hadice.

Všechny hadice musí být bezpečně připojeny k přívodu vody tak, aby nedošlo při provozu zařízení k jejich odpojení.

Dodržujte platné předpisy vydané místním vodohospodářským orgánem.

Tlak přiváděné vody činí 0,05–1,0 MPa.

Teplota přiváděné vody závisí na konkrétním modelu myčky. Je-li přívodní hadice označena „25°C

max“, pak je maximální povolená teplota 25 °C. Pro všechny ostatní modely platí, že maximální teplota je 60 °C.

Je-li spotřebič vybaven systémem bezpečnostního uzavření přívodu vody, hadice nepřerézávejte ani neponořujte plastovou chráničku hadice do vody.

Jsou-li hadice příliš krátké, obraťte se na specializovaného prodejce.

Presvědčte se, že přívodní ani odtoková hadice nejsou ohnuté ani zaškrčené. Před prvním použitím zkontrolujte, zda jsou přívodní a vypouštěcí hadice dokonale vodotěsné.

Při používání spotřebiče by měl být přístup k jeho zadní stěně vhodným způsobem omezen například jeho umístěním do blízkosti stěny či nábytku.

Při instalaci spotřebiče dbejte na to, aby všechny čtyři nohy byly stabilní a stály na podlaze, byly nastaveny požadovaným způsobem a pomocí vodováhy zkontrolujte, zda je spotřebič dokonale vodorovný.

Pokud spotřebič umísťujete na konec řady a spotřebič je z boku přístupný, je třeba zakrýt oblast pantů a předejít tak nebezpečí skřípnutí.

U myček vybavených ventilačními otvory v podstavci je třeba dbát na to, aby tyto otvory nebyly zakryty kobercem.

### **VÝSTRAHY TÝKAJÍCÍ SE ELEKTROINSTALACE**

Instalace musí probíhat v souladu s platnými bezpečnostními předpisy, a proto je nutné použít všepólový spínač s minimální vzdáleností mezi kontakty 3 mm. Spotřebič musí být rovněž uzemněn.

V případě poškození vyměňte napájecí kabel za nový stejného typu. Napájecí kabel může vyměnit jedině oprávněný pracovník, a to v souladu s pokyny výrobce a platnými bezpečnostními předpisy. Obrat'te se na autorizované servisní středisko. Není-li osazená zástrčka vhodná pro vaši zásuvku, kontaktujte specialistu. Napájecí kabel musí být natolik dlouhý, aby umožnil připojení spotřebiče zabudovaného do skříňky do elektrické sítě. Netahejte za napájecí kabel spotřebiče. Nepoužívejte prodlužovací kabely nebo sdružené zásuvky. Nezapínejte tento elektrospotřebič, pokud je poškozena přívodní síťová šňůra či zástrčka, pokud spotřebič nefunguje správně nebo došlo-li k poškození či pádu spotřebiče. Přívodní kabel se nesmí dotýkat žádné horké plochy. Po skončení instalace nesmí být elektrické komponenty pro uživatele volně přístupné. Nedotýkejte se spotřebiče vlhkými částmi těla a nepoužívejte ho, když jste naboso.

### **SPRÁVNÉ POUŽITÍ**

Voda v myčce není pitná. Maximální počet sad je zobrazen na výrobním štítku. Dveře by se neměly nechávat otevřené – nebezpečí zakopnutí. Otevřená dvířka unesou pouze vysunutý koš s nádobím. Nepokládejte na ně žádné předměty, nesedejte na ně ani na ně nestoupejte.

Používejte výhradně čisticí prostředek a leštidlo určené pro automatické myčky nádobí.

**VAROVÁNÍ:** Mycí prostředky do myčky jsou silně zásadité. Jejich polknutí může být zdraví velmi

nebezpečné. Předcházejte kontaktu s pokožkou a očima a nedovoďte dětem přibližovat se k myčce, jsou-li dveře otevřené. Zkontrolujte, zda je zásobník čisticího prostředku po dokončení každého mycího programu prázdný.

Čisticí prostředek, leštidlo a sůl ukládejte mimo dosah dětí.

**VAROVÁNÍ:** Nože a další ostré nástroje je třeba do koše na přibory vkládat špičkou dolů nebo je pokládat vodorovně. Na konci každého mycího programu i před čištěním spotřebiče nebo prováděním jakékoli údržby musí být uzavřen ventil přívodu vody a přívod elektřiny vytažen ze zásuvky. Spotřebič odpojte rovněž v případě jakékoli poruchy.

### **ČIŠTĚNÍ A ÚDRŽBA**

Spotřebič nikdy nečistěte parním čisticím zařízením.

Při čištění a údržbě používejte ochranné rukavice.

Před prováděním údržby je nutné spotřebič odpojit od elektrické sítě.

# RADY K OCHRANĚ ŽIVOTNÍHO PROSTŘEDÍ


## LIKVIDACE OBALOVÉHO MATERIÁLU

Obal je ze 100% recyklovatelného materiálu a je označen recyklačním symbolem:



Obalový materiál proto nevyhazujte s domácím odpadem, ale zlikvidujte ho podle platných místních předpisů.

## LIKVIDACE DOMÁCÍCH ELEKTROSPOTŘEBIČŮ

Jestliže už nechcete spotřebič používat, znehodnoťte ho odříznutím elektrického přírodního kabelu a odstraňte případné police a dveře, aby se uvnitř nemohly zavřít děti. Tento spotřebič byl vyroben z recyklovatelných  nebo opakovaně použitelných


materiálů. Zlikvidujte ho podle místních předpisů pro odstraňování odpadu.

Další informace o likvidaci, renovaci a recyklaci elektrických spotřebičů získáte na příslušném místním úřadě, v podniku pro sběr domácího odpadu nebo v obchodě, kde jste spotřebič zakoupili.

Tento spotřebič je označen v souladu s evropskou směrnicí 2012/19/ES o odpadních elektrických a elektronických zařízeních (OEEZ).

Zajištěním správné likvidace tohoto výrobku pomůžete zabránit případným negativním dopadům na životní prostředí a lidské zdraví, k nimž by jinak mohlo dojít jeho nevhodnou likvidací.



Symbol  na výrobku nebo příslušných dokladech udává, že tento výrobek nesmí být likvidován spolu s domácím odpadem, ale je nutné ho odevzdat do příslušného sběrného střediska k recyklaci elektrických a elektronických zařízení.

## PROHLÁŠENÍ O SHODĚ S PŘEDPISY

Tento spotřebič byl navržen, vyroben a dodán na trh v souladu s bezpečnostními požadavky evropských směrnic: LVD 2014/35/EU, EMC 2014/30/EU a RoHS 2011/65/EU.

Tento spotřebič byl navržen, vyroben a dodán na trh v souladu s požadavky na ekodesign a energetické štítky vyplývajícími z evropských směrnic: 2009/125/ES a 2010/30/ES.

# OHUTUSJUHISED

## NENDE LUGEMINE JA JÄRGIMINE ON OLULINE

Enne seadme kasutuselevõttu lugege need ohutusjuhised läbi.

Hoidke juhend hilisemaks kasutamiseks alles.

Selles kasutusjuhendis ja seadmel endal on olulised hoiatused, mida tuleb lugeda ja pidevalt järgida.

Tootja keeldub igasugusest vastutusest nende ohutusjuhiste täitmata jätmise, seadme vale kasutamise või juhtelementide ebaõige seadistamise tagajärgede eest.

## OHUTUSALASED HOIATUSED

Väga väikesed (0–3-aastased) ja väikesed lapsed (3–8-aastased) tuleb seadmest eemal hoida, kui neid pidevalt ei jälgita.

Lapsed alates 8. eluaastast ja piiratud füüsiliste, sensoorsete või vaimsete võimetega või kogemuste või teadmisteta isikud võivad seadet kasutada ainult juhul, kui nende tegevust jälgitakse või neid on seadme ohutu kasutamise osas juhendatud ja kui nad mõistavad sellega seotud ohtusid. Lapsed ei tohi seadmega mängida. Lapsed ei tohi seadet ilma täiskasvanu järelevalveta puhastada ega hooldada.

## LUBATUD KASUTUSVIIS

ETTEVAATUST Seade ei ole mõeldud kasutamiseks välise taimeri või eraldi kaugjuhtimissüsteemiga. Seade on mõeldud koduseks, mitte professionaalseks kasutamiseks.

Ärge kasutage seadet välitingimustes!

Ärge hoidke seadmes tule- või plahvatusohtlikke aineid, nt aerosoolipurke, samuti ärge pange seadmesse ega kasutage selle läheduses bensiini või muid tuleohtlikke materjale: seadme kogemata sisselülitamine võib põhjustada tulekahju.

Seade on ette nähtud kasutamiseks kodumajapidamistes ja teistes sarnastes funktsioonides, näiteks:

- kaupluste, kontorite ja teiste töökeskkondade köökides;
- talumajapidamistes;
- hotellides ja muudes majutusasutustes klientidele kasutamiseks;
- võõrastemaja-tüüpi asutustes.

Seadet tohib kasutada ainult koduste sööginõude pesemiseks vastavalt selle juhendi juhistele. Iga pesutsükli lõpus, samuti enne masina puhastamist või ükskõik milliseid hooldustöid tuleb veekraan sulgeda ja pistik seinast eemaldada. Samuti tuleb seade igasuguse rikke korral elektrivõrgust eemaldada.

## PAIGALDAMINE

Seadet peab tõstma ja paigaldama kaks või enam inimest. Kasutage seadme lahtipakkimisel ja paigaldamisel kaitsekindaid. Seadet võib paigaldada ja remontida kvalifitseeritud tehnik vastavalt tootja juhistele ja kohalikele ohutuseeskirjadele. Ärge parandage ega vahetage mõnda seadme osa, kui seda

kasutusjuhendis otsesõnu ei soovitata.

Seadme paigaldustöödel ei tohi osaleda lapsed. Hoidke lapsed paigaldamise ajal seadmest eemal. Hoidke pakkematerjale (kilekotid, polüstüreen jne) paigaldamise ajal ja järel lastele kättesaamatus kohas.

Veenduge pärast seadme lahtipakkimist, et see ei ole transportimisel viga saanud.

Probleemide korral võtke ühendust edasimüüja või lähima teenindusega. Paigaldamistööde ajal peab seade olema vooluvõrgust lahutatud.

Jälgige paigaldamise ajal, et seade ei kahjustaks toitejuhet. Aktiveerige seade alles pärast seda, kui paigaldus on lõpetatud.

Veevarustusega ühendamise peab teostama kvalifitseeritud tehnik vastavalt tootjate juhistele ning asjakohastele kohalikele ohutuseeskirjadele. Seadme ühendamiseks veevärku tuleb kasutada uusi voolikukomplekte. Vanu voolikuid taaskasutada ei tohi. Kõik voolikud peavad olema korralikult fikseeritud, et vältida nende lahtitulemist kasutamise ajal.

Kinni tuleb pidada kõigist kohaliku veevärgi eeskirjadest. Veevarustuse surve 0,05 - 1,0 MPa.

Sissevõetava vee temperatuur sõltub pesumasina mudelist. Kui seadme sissevõtuvoolikul on märg "25 °C max", on maksimaalne lubatav temperatuur 25 °C. Kõigi muude mudelite puhul võib sissevõetava vee

maksimumtemperatuur olla 60°C.

Ärge lõigake voolikuid; juhul kui seade on varustatud WaterStop-süsteemiga, ärge pange sissevõtuvoolikut sisaldavat plastikümbrist vette. Kui voolikud pole piisavalt pikad, võtke ühendust oma kohaliku edasimüüjaga. Veenduge, et sisselaske- ja äravooluvoolikud poleks voltis ega kokku surutud. Enne seadme esmakasutamist kontrollige vee sissevõtu- ja äravooluvoolikut lekete suhtes. Kasutamise ajal peab juurdepääs seadme tagaosale olema piiratud selleks sobival moel, näiteks lükates seadme seinale või mööblile lähedale. Paigaldamisel tuleb veenduda, et seadme kõik neli jalga toetuvad kindlalt põrandale. Reguleerige neid vastavalt vajadusele ja kontrollige, et seade oleks rõhtloodis (kasutage vesiloodi). Seadme paigaldamisel seadmete rivi lõppu nii, et külgpaneel on juurdepääsetav, tuleb hingedega piirkond muljumise vältimiseks kinni katta.

Nõudepesumasinate puhul, millel on põhjas ventilatsiooniavad, tuleb jälgida, et vaip avasid ei sulgeks.

## **ELEKTRIGA SEOTUD HOIATUSED**

Lähtuge paigaldamisel kehtivatest ohutuseeskirjadest; vajalik on kõiki poolusi lahutav (omnipolaarne) lahklüliti kontaktivahega mitte alla 3 mm, samuti peab seade olema maandatud. Kui voolujuhe on kahjustatud, asendage see uue täpselt samatüübilisega. Toitejuhet

tohib vahetada ainult kvalifitseeritud tehnik vastavalt tootja juhiste ja kehtivatele ohutuseeskirjadele. Võtke ühendust volitatud teeninduskeskusega. Kui seadmele paigaldatud pistik ei sobi teie seinakontaktiga, võtke ühendust kvalifitseeritud tehnikuga.

Toitekaabel peab olema piisavalt pikk, et ulatuda korpusele paigaldatud seadmest põhivooluvarustuseni. Ärge tõmmake toitejuhet! Ärge kasutage pikendusjuhtmeid, „vargapesi“ ega adaptoreid. Ärge kasutage seadet, kui selle toitekaabel või pistik on defektne, kui see ei tööta korralikult või kui see on kahjustatud või maha kukkunud! Hoidke toitekaabel eemal tulistest pindadest! Elektriühendus peab jääma kasutajale ligipääsetavaks ka pärast paigaldamist. Ärge puudutage seadet ühegi märja kehaosaga ega käsitsege seda paljajalu olles!

## **ÕIGE KASUTAMINE**

Nõudepesumasinas olev vesi ei ole joomiskõlblik.

Masina paigutatavate nõude maksimaalne arv on toodud tootelehel.

Masina ust ei tohi lahti jätta, sest nii võib selle otsa komistada.

Nõudepesumasina avatud uks suudab kanda ainult väljatõmmatud täidetud riivlit. Ärge asetage avatud uksele esemeid, ärge istuge ega astuge sellele.

Kasutage ainult automaatsõudepesumasinale mõeldud pesu- ja loputusvahendeid.

**HOIATUS!** Nõudepesumasina pesuvahendid on tugevalt aluselised. Allaneelamisel võivad need olla väga ohtlikud. Vältige kokkupuudet naha ja silmadega, samuti hoidke lapsed lahtise uksega nõudepesumasinast eemal. Pärast pesutsükli veenduge, et pesuvahendi konteiner on tühi. Hoidke pesuvahendit, loputusvahendit ja soola lastele kättesaamatus kohas.

**HOIATUS!** Noad ja muud terava otsaga söögiriistad tuleb korvi paigutada terava otsaga allapoole või asetada masinasse horisontaalselt.

Iga pesuprogrammi järel, samuti enne masina puhastamist või ükskõik milliseid hooldustöid tuleb masina veekraan kinni keerata ja pistik seinakontaktist eemaldada.

Samuti tuleb seade igasuguse rikke korral elektrivõrgust eemaldada.

## **PUHASTAMINE JA HOOLDUS**

Ärge kasutage aurpuhastusseadmeid. Puhastamisel ja hooldamisel kandke kaitsekindaid. Hooldustööde ajaks peab seade olema vooluvõrgust lahutatud.

---

# KESKKONNAKAITSE

---

## PAKKEMATERJALIDEST VABANEMINE

Pakkematerjal on 100% ringlussevõetav ja märgistatud taaskasutussümboliga



Pakendi osadest tuleb vabaneda kohusetundlikult ja täies vastavuses kohalike jäätmekäitluseeskirjadega.

---

## MAJAPIDAMISSEADMETE UTILISEERIMINE

Seadme äraviskamisel muutke see mittekasutatavaks, lõigates ära toitejuhtme ning eemaldades ukсед ja riiulid (kui need on olemas), et lapsed ei saaks seadmesse ronida ega sinna sisse kinni jääda. See seade on toodetud taaskasutatavatest materjalidest. Vabaneg



seadmest vastavalt kohalikele jäätmekäitlusnõuetele. Täpsema teabe saamiseks majapidamisseadmete jäätmekäitluse kohta pöörduge oma kohaliku omavalitsusse, majapidamisseadmete kogumispunkti või poodi, kust seadme ostsite.

Seade on märgistatud vastavalt Euroopa elektri- ja elektroonikaseadmete jäätmete (WEEE) direktiivile 2012/19/EÜ.

Selle toote õige jäätmekäitluse tagamisega aitate vältida võimalikke kahjulikke tagajärgi loodusele ja inimeste tervisele, mis võivad kaasneda, kui toodet käideldakse valesti. Seadmel või seadmega kaasas oleval dokumentatsioonil

toodud sümbol  näitab, et seadet ei tohi käidelda

olmejäätmena, vaid see tuleb toimetada lähimasse elektri-ja elektroonikaseadmete kogumiskohta ümbertöötlemiseks.

---

# VASTAVUSDEKLARATSIOON

---

See seade on konstrueeritud, toodetud ja turustatud vastavalt järgmiste EÜ direktiivide nõuetele: LVD 2014/35/EL, EMC 2014/30/EL ja RoHS 2011/65/EL.

See seade on konstrueeritud, toodetud ja turustatud vastavuses järgmiste EL ökodisaini ja energiamärgistuse direktiivide nõuetega: 2009/125/EÜ ja 2010/30/EL.



# SAUGOS INSTRUKCIJOS

## PERSKAITYKITE IR LAIKYKITĖS

Prieš pradėdami naudotis prietaisu, atidžiai perskaitykite šias saugos instrukcijas. Saugokite šias instrukcijas, kad galėtumėte pasižiūrėti ateityje, ir visada turėtumėte šalia. Šiame vadove ir ant prietaiso pateikti svarbūs saugos perspėjimai, kuriuos būtina perskaityti ir visada laikytis. Gamintojas neprisiima atsakomybės, jei nėra laikomasi šių saugos instrukcijų, prietaisas naudojamas netinkamai arba neteisingai nustatomi valdymo įtaisai.

## ĮSPĖJIMAI DĖL SAUGOS

Maži vaikai (0–3 metų) ir vyresni vaikai (3–8 metų) turi būti saugiu atstumu nuo prietaiso, nebent visą laiką yra prižiūrimi. Šį prietaisą gali naudoti vaikai nuo 8 metų ir vyresni bei asmenys, turintys psichinį, jutiminį ar protinį neįgalumą arba tie, kuriems trūksta patirties arba žinių, jeigu jie yra prižiūrimi ir instruktuojami apie saugų prietaiso naudojimą ir supranta su tuo susijusius pavojus. Neleiskite vaikams žaisti su prietaisu. Neprižiūrimi vaikai neturėtų valyti ir prižiūrėti prietaiso.

## LEISTINAS NAUDOJIMAS

DĖMESIO. Prietaisas nėra pritaikytas valdyti naudojant išorinį laikmatį arba atskirą nuotolinio valdymo sistemą. Šis prietaisas skirtas naudoti tik buityje, bet ne profesionaliam naudojimui. Nenaudokite prietaiso lauke. Nelaikykite sprogiųjų ar degiųjų medžiagų, pvz., aerosolių, prie

prietaiso ir nenaudokite benzino ar kitų degiųjų medžiagų šalia jo: prietaisą atsitiktinai įjungus, gali kilti gaisras.

Šis prietaisas skirtas naudoti namų ūkyje ir panašiose patalpose, pavyzdžiui:

- parduotuvių, biurų ir kitų įstaigų darbuotojų virtuvėse;
- ūkiniuose pastatuose;
- viešbučiuose, moteliuose ir kitose gyvenamosiose patalpose;
- nakvynės vietose, kur duodami pusryčiai (angl. „Bed and Breakfast“).

Šį prietaisą leidžiama naudoti tik plauti indus namuose laikantis šiame vadove pateiktų nurodymų.

Pasibaigus plovimo ciklui, prieš valant prietaisą ar prieš atliekant bet kokius priežiūros darbus, reikia užsukti vandens tiekimo čiaupą ir išjungti prietaiso elektros laido kištuką iš tinklo lizdo.

Tą patį padarykite įvykus bet kokiam gedimui.

## ĮRENGIMAS

Prietaisą perkelti ir įrengti turi du ar daugiau žmonių. Mūvėkite apsaugines pirštines, kai išpakuojate ir montuojate prietaisą.

Įrengimą ir remontą turi atlikti kvalifikuotas technikas; jis privalo laikytis gamintojo instrukcijų ir vietos saugos reglamentų. Prietaisą remontuoti ar jo dalis keisti galima tik tuo atveju, jei tai nurodyta naudotojo vadove. Vaikams neleidžiama atlikti montavimo darbų. Neprileiskite

vaikų prie prietaiso, kol vyksta montavimo darbai. Prietaiso montavimo metu ir baigus, pakuotės medžiagas (plastikinius maišelius, polistireną ir kt.) laikykite vaikams nepasiekiamoje vietoje.

Išpakavę prietaisą, patikrinkite, ar jis nebuvo pažeistas transportuojant. Jei kyla problemų, kreipkitės į prekybos atstovą arba artimiausią techninės priežiūros pardavimo tarnybą.

Prieš vykdant bet kokius įrengimo darbus, prietaisą būtina išjungti iš elektros tinklo. Pasirūpinkite, kad įrengiant prietaisas nepažeistų maitinimo kabelio.

Prietaisą įjungti galima tik baigus įrengimo darbus. Prijungimas prie pagrindinės vandens tiekimo sistemos turi būti atliekamas kvalifikuoto techniko pagal gamintojo instrukcijas ir įrenginiui taikomas vietines saugos nuostatas.

Prietaisą prijungiant prie vandentiekio būtina naudoti naujas žarneles. Senų žarnelių naudoti pakartotinai negalima. Visos žarnelės turi būti tinkamai prijungtos, kad neatsijungtų įrenginio veikimo metu.

Reikia vadovautis vietinėmis vandens nuostatų reguliavimo tarybos reikalavimais. Tiekiamo vandens slėgis: 0,05–1,0 MPa. Įleidžiama vandens temperatūra priklauso nuo indaplovės modelio. Jei ant prijungtos vandens įleidimo žarnos nurodyta „25°C max“, didžiausia leistina vandens temperatūra negali viršyti 25 °C.

Visuose kituose modeliuose didžiausia leistina vandens temperatūra negali viršyti 60 °C. Nekarpykite žarnų, tuo atveju, jei prietaisai montuojami į vandens tiekimo uždarymo sistemą, nenardinkite plastikinio korpuso su tiekimo žarna į vandenį.

Jei žarnelių ilgio nepakanka, kreipkitės į vietinį pardavėją. Užtikrinkite, kad tiekimo ir išleidimo žarnos būtų neprispaustos ir nesulankstytos. Prieš naudodami prietaisą pirmą kartą, patikrinkite vandens tiekimo ir išleidimo žarnas, ar nėra nuotėkio.

Naudojimo metu prieiga prie galinės sienelės turi būti tinkamai ribojama, pavyzdžiui, pristumiant prietaisą prie sienos ar baldinės plokštės. Įrengiant prietaisą įsitinkite, kad visos keturios kojelės tvirtai remiasi į grindis (jei ne, sureguliuokite jas), o tada patikrinkite, ar prietaisas pastatytas lygiai (naudokitės gulsčiuku).

Jei montuojate prietaisą kitų prietaisų eilės gale, jo šoninis skydelis turi būti lengvai prieinamas, o atverčiamoji dalis – apdengta, kad apsisaugotumėte nuo rizikos. Jei indaplovės vėdinimo angos įrengtos prietaiso pagrinde, šių angų negalima uždengti kilimu.

### **SU ELEKTRA SUSIJĘ ĮSPĖJIMAI**

Tam, kad įrengimas atitiktų galiojančius saugos reikalavimus, būtina naudoti visų polių atjungimo jungiklį, kuriame tarpas tarp kontaktų negali būti mažesnis nei 3 mm, o prietaisas turi būti įžemintas. Jei maitinimo laidas pažeistas, pakeiskite jį identišku nauju

laidu. Maitinimo laidą pakeisti turi tik kvalifikuotas specialistas, vadovaudamasis gamintojo instrukcijomis ir galiojančiais saugos nurodymais. Kreipkitės į įgaliotą techninės priežiūros centrą. Jei prietaiso maitinimo laido kištukas nesutampa su jūsų namuose įrengtu kištukiniu lizdu, kreipkitės į kvalifikuotą techniką.

Maitinimo laidas turi būti pakankamai ilgas, kad įstačius į korpusą, jo ilgio pakaktų norint įjungti į elektros lizdą.

Netempkite prietaiso maitinimo laido.

Nenaudokite ilginamųjų laidų, tinklo lizdo skirstytuvų ir adapterių. Prietaiso nenaudokite: jei pažeistas elektros laidas arba kištukas, jei prietaisas veikia netinkamai arba jei jis buvo pažeistas arba numestas. Laidą laikykite atokiai nuo karštų paviršių. Prietaisą įrengus, jo elektros komponentai turi būti nepasiekiami naudotojui.

Prietaiso nelieskite jokia drėgna kūno dalimi, jo nenaudokite būdami basi.

### **TINKAMAS NAUDOJIMAS**

Vandens iš indaplovės negalima gerti. Didžiausias galimas vietos nustatymų skaičius nurodytas gaminio duomenų lape. Durelių negalima palikti atidarytoje padėtyje, nes kyla pavojus užkliūti.

Ant atvirų indaplovės durų galima išlaikyti tik ištraukto stalčiaus su indais svorį. Nedėkite ant atvirų durelių jokių kitų daiktų, ant jų nesėskite ir nestokite. Naudokite tik automatinei indaplovei skirtus ploviklius ir skalavimo priedus.

**PERSPĖJIMAS.** Indaplovės plovikliai yra stipriai šarminiai. Prarijus jie gali būti itin pavojingi. Saugokitės, kad nepatektų ant odos ir į akis, ir pasirūpinkite, kad prie atidarytos indaplovės nebūtų vaikų.

Pasibaigus plovimo ciklui patikrinkite, ar ploviklio talpykloje neliko ploviklio. Ploviklį, skalavimo priemonę ir druską laikykite vaikams nepasiekiamoje vietoje.

**PERSPĖJIMAS.** Peilius ir kitus aštriabriaunius įrankius reikia sudėti į krepšelį aštriu kraštu į apačią arba padėti horizontaliai.

Pasibaigus plovimo programai, prieš valant indaplovę ar prieš atliekant bet kokius priežiūros darbus, reikia užsukti vandens tiekimo čiaupą ir išjungti prietaiso elektros laido kištuką iš tinklo lizdo.

Tą patį padarykite įvykus bet kokiam indaplovės gedimui.

### **VALYMAS IR PRIEŽIŪRA**

Niekada nenaudokite valymo garais įrangos.

Valant ar atliekant techninę priežiūrą būtina mūvėti apsaugines pirštines.

Prieš vykdant bet kokius techninės priežiūros darbus, prietaisą būtina išjungti iš elektros tinklo.

## APLINKOS APSAUGA

### PAKAVIMO MEDŽIAGŲ IŠMETIMAS

Pakavimo medžiagos yra 100% perdirbamos ir pažymėtos perdirbimo simboliu:



Todėl įvairias pakuotės medžiagas reikia išmesti labai atsakingai ir griežtai laikantis vietos institucijų reglamentų, reguliuojančių atliekų išmetimą.

### KAIP IŠMESTI BUITIES PRIETAISUS

Išmesdami prietaisą pasirūpinkite, kad jis būtų nebenaudojamas – nupjaukite maitinimo laidą ir išimkite dureles bei lentynas (jei yra), kad vaikai negalėtų lengvai patekti į vidų ir užstrigti ten.

Šis prietaisas pagamintas naudojant perdirbamas arba pakartotinai naudojamas medžiagas. Prietaisą išmeskite paisydami vietos atliekų išmetimo reglamentų.

Dėl išsamesnės informacijos apie buities elektros prietaisų apdorojimą, utilizavimą ir perdirbimą, kreipkitės į kompetentingą vietos instituciją, buities atliekų surinkimo tarnybą arba parduotuvę, kurioje pirkote prietaisą.

Šis prietaisas paženklintas pagal Europos direktyvos 2012/19/EB dėl elektros ir elektronikos įrangos atliekų (EEIJA) reikalavimus.

Tinkamai utilizuodami šį gaminį padėsite išvengti neigiamo

poveikio aplinkai ir žmonių sveikatai, kurį gali sukelti netinkamas šio gaminio atliekų tvarkymas.

Ant prietaiso arba pridedamų dokumentų esantis simbolis



nurodo, kad su šiuo prietaisu negalima elgtis kaip su buitinėmis šiukšlėmis. Jį reikia atiduoti į atitinkamą surinkimo punktą, kad elektros ir elektronikos įranga būtų perdirbta.

## ATITIKTIES DEKLARACIJA

Šis prietaisas sukurtas, pagamintas ir platinamas pagal Europos Sąjungos direktyvų reikalavimus: LVD 2014/35/ES, EMC 2014/30/ES ir RoHS 2011/65/ES.

Šis prietaisas sukurtas, pagamintas ir platinamas pagal ekologinio projektavimo ir energijos suvartojimo ženklinimo EB direktyvų reikalavimus: 2009/125/EB ir 2010/30/EB.

# DROŠĪBAS NORĀDĪJUMI

## NOTEIKTI JĀIZLASA UN JĀIEVĒRO

Pirms ierīces lietošanas rūpīgi izlasiet šos drošības norādījumus.

Saglabājiet šos norādījumus turpmākām uzziņām.

Šie norādījumi un pati ierīce sniedz svarīgus drošības brīdinājumus, kas ir jāizlasa un vienmēr jāievēro.

Ražotājs neuzņemas atbildību par bojājumiem, kas radušies nepiemērotas lietošanas vai nepareizu vadības elementu iestatišanas dēļ.

## DROŠĪBAS BRĪDINĀJUMI

Ļoti maziem (0-3 gadi) un maziem bērniem (3-8 gadi) jāatrodas drošā attālumā no ierīces, ja vien tie netiek nepārtraukti uzraudzīti. Bērni no 8 gadu vecuma un personas ar fiziskiem, jušanas vai garīgiem traucējumiem vai bez pieredzes un zināšanām var lietot šo ierīci, ja tās tiek uzraudzītas vai instruētas par ierīces drošu lietošanu un izprot ar to saistītos riskus. Bērni nedrīkst spēlēt ar ierīci. Ierīces tīrīšanu un apkopi nedrīkst veikt bērni bez pieaugušo uzraudzības.

## ATĻAUTĀ LIETOŠANA

**UZMANĪBU** Ierīci nav paredzēts darbināt ar ārēju taimeri vai atsevišķu tālvadības sistēmu.

Šī ierīce ir paredzēta lietošanai tikai mājas apstākļos, nevis profesionāliem nolūkiem.

Neizmantojiet ierīci ārpus telpām.

Neuzglabājiet ierīcē sprāgstošas vielas, piemēram, aerosola baloniņus, un nenovietojiet benzīnu vai citus

uzliesmojošus materiālus tuvu tai – var izcelties ugunsgrēks, ja ierīce ir nejauši tikusi ieslēgta. Šo ierīci ir paredzēts izmantot sadzīvē un tamlīdzīgi, piemēram:

- personāla virtuves zonā veikalos, birojos un citās darba vidēs;
- zemnieku saimniecībās;
- klientu izmantošanai hotelos, moteļos un citās dzīvojamā tipa vidēs;
- „bed and breakfast” tipa vidē.

Ierīci paredzēts izmantot tikai mājas trauku mazgāšanai saskaņā ar rokasgrāmatā sniegtajiem norādījumiem.

Ūdens padeves krānam jābūt aizvērtam un kontaktdakšai atvienotai no rozetes pēc katra cikla un pirms ierīces tīrīšanas vai apkopes darbību veikšanas. Tāpat rīkojieties arī tad, ja radusies kļūdaina nostrāde.

## MONTĀŽA

Ierīces pārvietošana un montāža jāveic vismaz diviem cilvēkiem. Izmantojiet aizsargcimdus visos izsaiņošanas un montāžas darbos.

Montāžu un apkopi drīkst veikt tikai kvalificēts tehniķis atbilstoši ražotāja norādījumiem un vietējiem drošības noteikumiem.

Nelabojiet un nemainiet ierīces detaļas, ja vien tas nav tieši norādīts lietotāja rokasgrāmatā.

Neļaujiet bērniem veikt ierīces montāžu. Neļaujiet bērniem būt klāt ierīces montāžas laikā.

Iespējami bīstamus iesaiņojuma materiālus

(plastmasas maisiņus, polistirolu u.c.) ierīces montāžas laikā un pēc tās glabājiet bērniem nepieejamā vietā.

Pēc ierīces izsaiņošanas pārlicinieties, vai pārvadāšanas laikā tā nav bojāta. Problēmu gadījumā sazinieties ar izplatītāju vai tuvāko pēcpārdošanas servisu. Pirms ierīces montāžas tai jābūt atvienotai no elektrotīkla.

Uzstādīšanas laikā sekojiet līdzi, lai ierīce nebojātu barošanas kabeli.

Ieslēdziet ierīci tikai tad, kad montāža ir pabeigta.

Pieslēgšanu ūdens sistēmai drīkst veikt tikai kvalificēts elektriķis atbilstoši ražotāja norādījumiem un attiecīgajiem vietējiem drošības noteikumiem.

Ierīce ir jāpieslēdz ūdens padevei, izmantojot jaunas caurules. Vecās caurules nevajadzētu izmantot atkārtoti.

Visām šļūtenēm ir jābūt droši nostiprinātām, lai tās darbības laikā nekļūtu vaļīgas.

Jāievēro visi vietējie ūdensapgādes noteikumi.

Ūdens padeves spiediens: 0,05-1,0 MPa.

Ievades ūdens temperatūra atkarīga no trauku mazgājamās mašīnas modeļa. Ja uz ieplūdes caurules norādīts „25°C maks.”, maksimālā pieļaujamā ūdens temperatūra ir 25°C. Citiem modeļiem maksimālā pieļaujamā ūdens temperatūra ir 60°C.

Negrieziet caurules un, ja ierīce ir aprīkota ar ūdens apturēšanas sistēmu, nemērciet ūdenī plastmasas apvalku, kurā atrodas ieplūdes caurule.

Ja šļūtenes nav pietiekami garas, sazinieties ar vietējo izplatītāju.

Pārliedzieties, ka ieplūdes un izplūdes caurules ir bez cilpām un nav saspiestas. Pirms lietojat ierīci pirmo reizi, pārbaudiet, vai ūdens ieplūdes un izplūdes caurulei nav noplūdes.

Lietošanas laikā, piekļuve aizmugures sienai ir ierobežota, jo ierīces aizmugure ir jāpavērš pret sienu vai mēbeļu apdari. Veicot ierīces montāžu, pārliedzieties, vai visas četras kājiņas ir stabilas un saskaras ar grīdu, nepieciešamības gadījumā pieregulējiet tās un ar līmeņrādi pārbaudiet ierīces līmeņojumu.

Ja, uzstādot ierīci ierīču rindas galā, ir pieejams sānu panelis, ar eņģēm aprīkotā puse ir jānosedz, lai novērstu saspiešanas risku.

Paklājs nedrīkst nosprostot trauku mazgājamās mašīnas ventilācijas atveres, kas iestrādātas tās pamatnē.

### ELEKTRISKIE BRĪDINĀJUMI

Lai ierīces uzstādīšana atbilstu spēkā esošiem drošības noteikumiem, nepieciešams izmantot daudzpolu slēdzi, kur minimālā atstarpe starp kontaktiem ir 3 mm.

Ja elektrības vads ir bojāts, nomainiet to ar tāda paša veida vadu. Elektrības vadu drīkst nomainīt tikai kvalificēts speciālists saskaņā ar ražotāja norādījumiem un spēkā esošajiem drošības noteikumiem. Sazinieties ar autorizētu servisa centru. Ja ierīces kontaktdakša neder rozetē, sazinieties ar kvalificētu speciālistu.

Elektrības kabelim jābūt pietiekami garam, lai jau

iebūvētu ierīci varētu ērti pievienot elektrotīklam. Nevelciet aiz ierīces elektroapgādes kabeļa. Neizmantojiet pagarinātājus, vairākspraudņu kontakligzdas vai adapterus. Nelietojiet ierīci, ja tai bojāts strāvas kabelis vai kontaktdakša, ja ierīce nedarbojas pareizi vai tā ir bojāta vai nomesta. Nenovietojiet strāvas kabeli uz karstas virsmas. Pēc ierīces uzstādīšanas tās elektriskās sistēmas detaļas nedrīkst būt pieejamas. Nepieskarieties ierīcei ar mitrām ķermeņa daļām un nelietojiet to, ja jums ir basas kājas.

### PAREIZA LIETOŠANA

Trauku mazgājamajā mašīnā esošais ūdens nav dzerams. Maksimālais vietas iestatījumu skaits norādīts izstrādājuma aprakstā.

Lai nepieļautu aizķeršanās risku, durvis nedrīkst atstāt atvērtas.

Vaļējas trauku mazgājamās mašīnas durtiņas var noturēt piekrauta statīva svaru tikai tad, ja tas ir izvilkts ārā.

Uz vaļējām durtiņām nenovietojiet priekšmetus, nesēdīet un nestāviet uz tām. Lietojiet tikai tādus mazgāšanas un skalošanas līdzekļus, kas paredzēti automatiskai trauku mazgājamai mašīnai.

**BRĪDINĀJUMS:** Trauku mazgājamās mašīnas mazgāšanas līdzekļi ir ļoti sārmaini. Tie var būt īpaši bīstami, ja tiek norīti. Izvairieties no saskarsmes ar ādu un acīm un neļaujiet bērniem būt tuvumā, ja ierīces durvis ir atvērtas.

Pārliedzieties, vai pēc pilnā mazgāšanas cikla mazgāšanas līdzekļa nodalījums ir tukšs. Mazgāšanas līdzekli, skalošanas līdzekli un sāli glabājiet bērniem nepieejamā vietā.

**BRĪDINĀJUMS:** Nažus un citus instrumentus ar spiciem galiem ievietojiet grozā, vēršot galus uz leju, vai novietojiet horizontāli.

Ūdens padeves krānam jābūt aizvērtam un kontaktdakšai atvienotai no rozetes pēc katra cikla un pirms trauku mazgājamās mašīnas tīrīšanas vai apkopes darbību veikšanas. Tāpat rīkojieties arī tad, ja radusies trauku mazgājamās mašīnas kļūdaina nostrāde.

### TĪRĪŠANA UN APKOPE

Nekad nelietojiet tvaika tīrīšanas iekārtu.

Tīrīšanas un apkopes laikā nēsājiet aizsargcimdus.

Pirms ierīces tīrīšanas un apkopes tai jābūt atvienotai no elektrotīkla.

---

# VIDES AIZSARDZĪBA

---

## IEPAKOJUMA MATERIĀLU UTILIZĀCIJA

Iepakojuma materiāls ir 100 % pārstrādājams un tiek apzīmēts ar otrreizējās pārstrādes simbolu:




Tādēļ dažādas iepakojuma daļas jāutilizē atbildīgi un saskaņā ar vietējiem atkritumu apsaimniekošanas noteikumiem.

---

## MĀJSAIMNIECĪBAS IERĪČU UTILIZĀCIJA


Utilizējot šo ierīci, padariet to nelietojamu, nogriežot strāvas kabeli un izņemot durvis un plauktus (ja tādi ir) tā, lai bērni nevar vienkārši iekļūt iekšpusē un tikt iesprostoti.

Šī ierīce ir izgatavota no pārstrādājamiem  vai atkārtoti izmantojamiem materiāliem. Utilizējiet to saskaņā ar vietējiem atkritumu apsaimniekošanas noteikumiem.

Plašāku informāciju par lietotu mājsaimniecības ierīču apstrādi, atjaunošanu un pārstrādi var iegūt vietējās kompetentajās iestādēs, pie atkritumu savākšanas pakalpojumu sniedzējiem vai veikalā, kur ierīci iegādājāties. Šī ierīce ir marķēta saskaņā ar Eiropas Direktīvu 2012/19/ES par elektrisko un elektronisko iekārtu atkritumiem (EEIA). Nodrošinot pareizu izstrādājuma utilizāciju,

palīdzēsiet novērst iespējamu negatīvo ietekmi uz dabu un cilvēku veselību, ko var izraisīt nepareiza šīs ierīces utilizācija.



Simbols  uz izstrādājuma vai komplektācijā iekļautajiem dokumentiem norāda, ka šo ierīci nevar izmest sadzīves atkritumos, bet tā ir jānodod pārstrādei elektrisko un elektronisko ierīču savākšanas centrā.

---

# ATBILSTĪBAS DEKLARĀCIJA

---

Šī ierīce ir izstrādāta, izveidota un tiek pārdota atbilstoši drošības prasībām, kas noteiktas EK direktīvās: LVD 2014/35/ES, EMS 2014/30/ES un RoHS 2011/65/ES.

Šī ierīce ir izstrādāta, izveidota un tiek pārdota atbilstoši EK direktīvu Eko dizaina un enego-marķējuma noteiktajām prasībām: 2009/125/EK, 2010/30/ES.

# INSTRUKCJE BEZPIECZEŃSTWA

## WAŻNE INFORMACJE, Z KTÓRYMI NALEŻY SIĘ ZAPOZ- NAĆ I KTÓRYCH NALEŻY PRZE- STRZEGAĆ

Przed rozpoczęciem eksploatacji tego urządzenia należy uważnie przeczytać poniższe instrukcje. Instrukcje należy przechowywać w dostępnym miejscu, w celu ewentualnego ich użycia w przyszłości.

Zawierają one ważne informacje dotyczące bezpieczeństwa, z którymi należy się zapoznać i które należy ściśle przestrzegać. Producent nie ponosi żadnej odpowiedzialności w przypadku nieprzestrzegania instrukcji bezpieczeństwa, nieodpowiedniego wykorzystywania urządzenia lub nieprawidłowych ustawień elementów sterowania.

## OSTRZEŻENIA DOTYCZĄCE BEZ- PIECZEŃSTWA

Niemowlęta (w wieku 0-3 lat) i małe dzieci (w wieku 3-8 lat) nie powinny zbliżać się do urządzenia bez nadzoru osób dorosłych. Dzieci w wieku 8 lat i starsze, osoby o ograniczonej sprawności fizycznej, sensorycznej lub umysłowej oraz osoby bez odpowiedniego doświadczenia i wiedzy mogą korzystać z urządzenia wyłącznie pod nadzorem lub przy odpowiednich instrukcjach dotyczących bezpiecznego użytkowania urządzenia i pod warunkiem, że rozumieją zagrożenia związane z obsługą urządzenia. Dzieci nie mogą bawić się tym urządzeniem. Dzieci nie mogą czyścić ani konserwować urządzenia bez odpowiedniego nadzoru.

## DOZWOLONE UŻYTKOWANIE

**UWAGA:** Urządzenie nie jest przeznaczone do użytkowania z wykorzystaniem zewnętrznego programatora czasowego lub odrębnego systemu zdalnego sterowania.

To urządzenie przeznaczone jest wyłącznie do użytku domowego i nie wolno go wykorzystywać w celach komercyjnych.

Nie należy korzystać z urządzenia na zewnątrz budynku.

W pobliżu urządzenia nie przechowywać materiałów wybuchowych i łatwopalnych, takich jak puszki aerozolowe, i nie składować ani nie używać benzyny lub innych materiałów łatwopalnych: W razie przypadkowego włączenia urządzenia mogłoby dojść do pożaru.

To urządzenie jest przeznaczone do użytku w gospodarstwach domowych i podobnych, takich jak:

- kuchnie dla pracowników w sklepach, biurach i innych środowiskach roboczych;
- budynki gospodarcze;
- pokoje hotelowe, motelowe i inne pomieszczenia mieszkalne;
- obiekty typu „*bed-and-breakfast*”.

Urządzenie należy używać wyłącznie do mycia naczyń, zgodnie z instrukcjami podanymi w niniejszej instrukcji.

Po zakończeniu każdego cyklu oraz przed czyszczeniem lub przeprowadzeniem jakichkolwiek prac związanych z konserwacją lub utrzymaniem tego urządzenia należy zamknąć dopływ wody i wyjąć wtyczkę z gniazdka zasilania elektrycznego.

Podobnie należy postąpić w przypadku jakiegokolwiek awarii.

## INSTALACJA URZĄDZENIA

Przenoszenie i instalacja urządzenia powinny być wykonywane przez co najmniej dwie osoby. Podczas odpakowywania i instalacji urządzenia należy stosować rękawice ochronne.

Instalacja i naprawy urządzenia powinny być wykonywane przez wykwalifikowany personel zgodnie z instrukcjami producenta oraz obowiązującymi miejscowymi przepisami dotyczącymi bezpieczeństwa. Nie należy samodzielnie naprawiać ani wymieniać żadnej części urządzenia, jeśli nie jest to wyraźnie dozwolone w instrukcji obsługi.

Dzieci nie mogą wykonywać instalacji urządzenia. Podczas instalacji dzieci powinny pozostawać z dala od urządzenia. Materiały z opakowania, które stanowią potencjalne zagrożenie (worki plastikowe, styropian, itp.), należy przechowywać w miejscach niedostępnych dla dzieci, zarówno w trakcie jak i po zakończeniu instalacji.

Po rozpakowaniu urządzenia należy sprawdzić, czy nie uległo ono uszkodzeniu podczas transportu. W przypadku problemów należy się skontaktować z najbliższym serwisem technicznym.

Przed przystąpieniem do jakiegokolwiek czynności związanej z instalacją urządzenia, należy je odłączyć od zasilania elektrycznego.

Podczas instalacji upewnić się, czy urządzenie nie uszkodziło przypadkiem kabla zasilania.

Urządzenie można włączyć dopiero po zakończeniu procedury instalacji.

Podłączenia do sieci wodociągowej powinien dokonać wykwalifikowany technik zgodnie z

instrukcjami producenta oraz przepisami bezpieczeństwa. Urządzenie należy przyłączyć do doprowadzenia wody używając nowego zestawu węży. Stare, używane węże nie powinny być wykorzystywane ponownie. Wszystkie węże muszą być solidnie przymocowane, aby nie obluzywały się podczas pracy zmywarki. Należy przestrzegać obowiązujących lokalnych przepisów przedsiębiorstwa wodociągowego. Ciśnienie doprowadzenia wody: 0,05 - 1,0 MPa. Temperatura dopływającej wody zależy od modelu zmywarki. Jeśli na zainstalowanym wężu znajduje się oznaczenie „25°C maks.”, to znaczy że dozwolona temperatura wody wynosi 25°C. Dla wszystkich innych modeli maksymalna, dozwolona temperatura wody wynosi 60°C. Nie obcinać węży. Jeżeli urządzenie posiada system Aquastop, nie wolno zanurzać w wodzie plastikowej obudowy zaworu na wężu dopływowym. Jeśli węże nie są wystarczająco długie, należy zwrócić się do sprzedawcy. Upewnić się, czy wąż dopływowy i wąż spustowy nie są zagięte ani ściśnięte. Przed pierwszym użyciem sprawdzić szczelność przewodu do doprowadzania i odprowadzania wody. Urządzenie powinno być zamontowane w taki sposób, aby dostęp do jego ściany tylnej był trwale ograniczony np. poprzez dosunięcie do ściany pomieszczenia, ścianki mebla lub murku w przypadku montażu na wyspie pośrodku pomieszczenia. Podczas instalacji upewnić się, czy urządzenie stoi stabilnie na podłodze, na wszystkich czterech nogach i sprawdzić za pomocą

poziomnicy, czy jest dokładnie wyważone.

W przypadku instalacji urządzenia na końcu szeregu urządzeń, gdy odsłonięta jest jego boczna ściana, należy zakryć od tej strony obszar zawiasów, aby uniknąć ryzyka zgniecenia.

Jeśli zmywarka ma otwory wentylacyjne w podstawie, to otwory te nie mogą być zasłonięte dywanem.

### **ZASADY BEZPIECZNEGO PODŁĄCZENIA ELEKTRYCZNEGO**

Aby instalacja była zgodna z obowiązującymi przepisami bezpieczeństwa, należy zamontować wyłącznik wielobiegunowy o minimalnym odstępie styków wynoszącym 3 mm.

Jeżeli zajdzie potrzeba wymiany przewodu zasilającego, należy go wymienić na identyczny. Wymianę przewodu zasilającego może wykonać tylko wykwalifikowany personel, zgodnie z instrukcjami producenta i obowiązującymi przepisami lokalnymi. Należy zwrócić się do autoryzowanego serwisu. W przypadku urządzeń wyposażonych we wtyczkę, która nie pasuje do danego gniazdka, skontaktować się z wykwalifikowanym pracownikiem serwisu.

Przewód zasilający powinien mieć wystarczającą długość, aby umożliwić podłączenie zabudowanego urządzenia do sieci. Nie ciągnąć za przewód zasilania.

Nie stosować przedłużaczy, rozdzielaczy ani przejściówek. Nie należy uruchamiać urządzenia, jeśli kabel zasilający lub wtyczka są uszkodzone, jeśli nie działa ono prawidłowo lub, gdy zostało uszkodzone, bądź spadło. Nie zbliżać przewodu zasilającego do gorących powierzchni. Po zakończeniu instalacji użytkownik

nie powinien mieć dostępu do elektrycznych części urządzenia. Należy unikać dotykania urządzenia wilgotnymi częściami ciała i nie obsługiwać go stojąc bos.

### **PRAWIDŁOWA EKSPLOATACJA**

Woda w zmywarce nie nadaje się do picia.

Maksymalną liczbę nakryć podano w karcie produktu.

Nie wolno pozostawiać otwartych drzwiczek urządzenia, ponieważ stwarza to niebezpieczeństwo poślizgnięcia się.

Otwarte drzwiczki urządzenia mogą utrzymać wyłącznie ciężar wysuniętego kosza wraz z naczyńiami.

Nie należy opierać się o drzwiczki urządzenia, siadać na nich ani na nie wchodzić, jak również opierać o nie innych przedmiotów.

Stosować tylko te detergenty i środki nablyszczające, które są przeznaczone do stosowania w zmywarkach automatycznych.

**OSTRZEŻENIE:** Detergenty używane w zmywarkach są środkami silnie zasadowymi. Mogą spowodować znaczne zagrożenie dla zdrowia i życia w przypadku ich połknięcia. Unikać kontaktu ze skórą i oczami, i uważać, aby dzieci pozostawały z dala od zmywarki, gdy jej drzwiczki są otwarte.

Po zakończeniu każdego cyklu zmywania należy sprawdzić, czy dozownik detergentu jest pusty. Detergent, płyn nablyszczający oraz sól regenerującą należy przechowywać w miejscu niedostępnym dla dzieci.

**OSTRZEŻENIE:** Noże i inne akcesoria o ostrych czubkach i krawędziach należy wkładać do kosza ostrzami skierowanymi w dół lub układać je poziomo.

Po zakończeniu każdego programu oraz przed czyszczeniem lub przeprowadzeniem jakichkolwiek



prac związanych z konserwacją lub utrzymaniem tego urządzenia należy zamknąć dopływ wody i wyjąć wtyczkę z gniazdka zasilania elektrycznego. Podobnie należy postąpić w przypadku jakiegokolwiek awarii.

**CZYSZCZENIE I KONSERWACJA**  
Nigdy nie należy stosować urządzeń czyszczących parą. Do czyszczenia i konserwacji urządzenia zakładać rękawice ochronne.

Przed przystąpieniem do jakiegokolwiek czynności związanej z konserwacją urządzenia, należy je odłączyć od zasilania elektrycznego.

## OCHRONA ŚRODOWISKA

### UTYLIZACJA OPAKOWANIA


Materiał opakowania w 100% nadaje się do recyklingu i jest oznaczony symbolem:



Należy w odpowiedzialny sposób pozbywać się części opakowania, przestrzegając miejscowych przepisów dotyczących utylizacji odpadów.

### UTYLIZACJA URZĄDZEŃ AGD

Należy uniemożliwić dalsze użytkowanie urządzenia przeznaczonego do utylizacji poprzez odcięcie przewodu zasilającego oraz zdemontowanie drzwiczek i półek (w stosownych przypadkach), co zapobiegnie dostępowi i ewentualnemu uwięzieniu dzieci we wnętrzu urządzenia.


To urządzenie zostało wykonane z materiałów nadających się do recyklingu  lub powtórnego wykorzystania. Urządzenie należy utylizować zgodnie z miejscowymi przepisami dotyczącymi gospodarki odpadami.

Aby uzyskać więcej informacji na temat utylizacji, odzyskiwania oraz recyklingu urządzeń AGD, należy skontaktować się z odpowiednim lokalnym urzędem, punktem zbiórki odpadów lub sklepem, w którym zakupiono urządzenie.

To urządzenie zostało oznaczone jako zgodne z Dyrektywą Europejską 2012/19/WE (WEEE) o zużytych sprzęcie elektrycznym i elektronicznym.

Prawidłowa utylizacja tego produktu przyczyni się do ogranicze-

nia ryzyka jego negatywnego wpływu na środowisko i zdrowie ludzi, które mogłoby zaistnieć w przypadku niewłaściwego złomowania urządzenia.

Symbol  na urządzeniu lub w dokumentacji do niego dołączonej oznacza, że urządzenia nie wolno traktować jak zwykłego odpadu domowego. Należy oddać je do punktu zajmującego się utylizacją i recyklingiem urządzeń elektrycznych i elektronicznych.

## DEKLARACJA ZGODNOŚCI

To urządzenie zostało zaprojektowane, skonstruowane i jest rozprowadzane zgodnie z wymogami bezpieczeństwa następujących dyrektyw: LVD 2014/35/UE, EMC 2014/30/UE i RoHS 2011/65/UE.

To urządzenie zostało zaprojektowane, skonstruowane oraz jest rozprowadzane zgodnie z wymaganiami dyrektyw WE dotyczących ekoprojektowania i etykietowania energetycznego: 2009/125/WE i 2010/30/UE.

# BEZPEČNOSTNÉ POKYNY

## PREČÍTAJTE SI A VŽDY DODRŽIAVAJTE

Pred používaním spotrebiča si pozorne prečítajte tieto bezpečnostné pokyny.

Majte ich uložené poruke pre prípad, že ich v budúcnosti budete potrebovať.

Tento návod i samotný spotrebič vám poskytnú dôležité bezpečnostné upozornenia, ktoré musíte vždy dodržiavať.

Výrobca nepreberá žiadnu zodpovednosť za nedodržanie týchto bezpečnostných pokynov, neprimerané používanie spotrebiča alebo nesprávne nastavenie ovládacích prvkov.

## BEZPEČNOSTNÉ UPOZORNENIA

Veľmi malé (0 – 3 roky) a malé deti (3 – 8 rokov) by sa nemali zdržiavať v blízkosti spotrebiča, pokiaľ nie sú pod neustálym dohľadom. Deti od 8 rokov a osoby so zníženými fyzickými, senzorickými a mentálnymi schopnosťami alebo

s nedostatkom skúseností a znalostí môžu používať tento spotrebič len v prípade, ak sú pod dozorom alebo dostali pokyny týkajúce sa používania spotrebiča bezpečným spôsobom a chápu hroziace nebezpečenstvá. Deti sa so spotrebičom nesmú hrať.

Čistenie a používateľskú údržbu nesmú vykonávať deti bez dozoru.

## POVOLENÉ POUŽÍVANIE

UPOZORNENIE: Spotrebič sa nesmie ovládať prostredníctvom externého

časovača ani samostatným diaľkovým ovládačom.

Spotrebič je určený výlučne na domáce, neprofesionálne používanie.

Spotrebič nepoužívajte vonku.

Neskladujte v spotrebiči ani v jeho blízkosti výbušné alebo horľavé látky, ako sú aerosolové plechovky, ani nedržte a nepoužívajte v jeho blízkosti benzín či iné horľavé látky. Ak by ste spotrebič náhodne zapli, materiál by sa mohol vznietiť.

Tento spotrebič je určený na použitie v domácnosti alebo na podobné účely ako napr.

- v oblastiach kuchyniek pre personál v dielňach, kanceláriách a iných pracovných prostrediach;
- na farmách
- pre hostí v hoteloch, motelloch a iných ubytovacích zariadeniach;
- v zariadeniach poskytujúcich ubytovacie a stravovacie služby;

Spotrebič sa smie používať iba na umývanie domáceho riadu v súlade

s pokynmi v tomto návode.

Na konci každého cyklu a pred čistením spotrebiča alebo vykonávaním údržby treba uzavrieť prívod vody a zástrčku vytiahnuť z elektrickej zásuvky. Odpojte spotrebič aj v prípade akejkoľvek poruchy.

## INŠTALÁCIA

So spotrebičom musia manipulovať a inštalovať ho minimálne dve osoby. Pri vybalovaní a inštalovaní spotrebiča používajte ochranné rukavice.

Inštaláciu a opravy musí vykonávať kvalifikovaný

technik v súlade s pokynmi výrobcu a vnútroštátnymi bezpečnostnými predpismi. Nikdy neopravujte ani nevymieňajte žiadnu časť spotrebiča, ak to nie je uvedené v návode na používanie.

Inštalčné činnosti by nemali vykonávať deti. Nedovoľte, aby boli deti pri inštalácii. Počas inštalácie a po nej obalový materiál (plastové vrecia, polystyrénové časti a pod.) uložte mimo dosahu detí.

Po vybalení spotrebiča sa uistite, že sa počas prepravy nepoškodil. V prípade problémov sa obráťte na predajcu alebo prevádzku autorizovaného servisu.

Pred akýmkoľvek zásahom pri inštalácii musíte spotrebič odpojiť od elektrického napájania.

Počas inštalácie dávajte pozor, aby ste spotrebičom nepoškodili napájací kábel. Spotrebič zapnite, až keď je inštalácia úplne dokončená.

Všetky prípojky k vodovodnej sieti sa musia vykonať podľa pokynov výrobcu a v súlade s bezpečnostnými predpismi, pričom ich musí urobiť kvalifikovaný technik.

Spotrebič musí byť pripojený k prívodu vody pomocou súpravy nových hadíc.

Nepoužívajte staré hadice.

Všetky hadice musia byť bezpečne pripojené, aby sa zabránilo ich uvoľneniu počas prevádzky.

Postupujte podľa všetkých noriem miestnej vodohospodárskej správy. Tlak prívodu vody 0,05 – 1,0 MPa.

Teplota privádzanej vody závisí od modelu umývačky. Ak je na inštalovanej prívodnej hadici uvedené „25 °C max“, maximálna povolená teplota vody je 25 °C. Pre všetky ostatné modely je maximálna povolená teplota vody 60 °C. Hadice neskracujte a v prípade spotrebiča vybaveného systémom proti vytopeniu neponárajte plastové puzdro prívodnej hadice do vody. Ak hadice nie sú dostatočne dlhé, obráťte sa na miestneho predajcu.

Presvedčte sa, že prívodná a odtoková hadica nie je zalomená, alebo že na nej nie sú slučky. Skontrolujte tesnosť prívodnej a odtokovej hadice ešte pred uvedením do prevádzky.

Počas používania by mal byť prístup k zadnej stene obmedzený vhodným spôsobom, ako napríklad umiestnením spotrebiča k stene alebo k doske nábytku. Pri inštalovaní spotrebiča dbajte, aby všetky štyri nožičky stabilne stáli na dlážke, podľa potreby ich nastavte a pomocou vodováhy skontrolujte, čo spotrebič stojí v rovine.

V prípade, že spotrebič inštalujete na koniec kuchynskej linky tak, že jeho bočná strana je voľne dostupná, nezabudnite zakryť oblasť závesov dverí, aby nedošlo k pomliaždeniu prstov. Ak sú vetracie otvory umývačky v spodnej časti, nesmú byť zakryté kobercom.

### UPOZORNENIA PRE PRÁCU S ELEKTRINOU

Aby bola inštalácia v súlade s aktuálnymi bezpečnostnými

predpismi, namontujte dvojpólový spínač so vzdialenosťou medzi kontaktmi aspoň 3 mm a spotrebič uzemnite.

Poškodený prívodný elektrický kábel vymeňte za rovnaký nový. Prívodný kábel smie vymieňať iba kvalifikovaný technik v súlade s pokynmi výrobcu a platnými bezpečnostnými predpismi. Obráťte sa na autorizované servisné stredisko. Ak sa elektrická zástrčka nehodí do vašej zásuvky, obráťte sa na kvalifikovaného technika. Prívodný elektrický kábel musí byť dostatočne dlhý, aby sa spotrebič, zabudovaný do kuchynskej linky, dal zapojiť do elektrickej siete. Za prívodný elektrický kábel neťahajte. Nepoužívajte predlžovacie káble ani rozdvojky či adaptéry. Spotrebič nepoužívajte, ak je poškodený napájací kábel alebo zástrčka, ak nepracuje správne, ak je poškodený či spadol. Nedovoľte, aby sa prívodný elektrický kábel dostal do blízkosti horúcich povrchov. Po inštalácii spotrebiča nesmú byť jeho elektrické časti prístupné používateľom. Nedotýkajte sa spotrebiča vlhkými časťami tela a neobsluhujte ho, ak ste naboso.

### SPRÁVNE POUŽÍVANIE

Voda v umývačke riadu nie je pitná.

Maximálny počet obedových súprav je uvedený na karte údajov výrobku.

Dvierka nenechávajú otvorené, mohli by ste sa o ne potknúť.

Otvorené dvierka umývačky riadu môžu udržať iba

hmotnosť vytiahnutého koša s riadom.

Na otvorené dvierka nič neodkladajte, nesadajte si na ne ani na ne nestúpajte. Používajte iba umývacie prostriedky a leštidlá určené do automatických umývačiek.

**UPOZORNENIE:** Umývacie prostriedky sú silne alkalické.

Pri prehltnutí môžu byť mimoriadne nebezpečné.

Vyhýbajte sa kontaktu s pokožkou a očami a nepúšťajte deti do blízkosti umývačky, keď sú dvierka otvorené.

Po ukončení každého umývacieho cyklu skontrolujte, či je dávkovač umývacieho prostriedku prázdny.

Umývacie prostriedky, leštiace prostriedky a soľ skladujte mimo dosahu detí.

**VÝSTRAHA:** Nože a iné príbory s ostrými hrotmi treba ukladať do košíka hrotmi nadol alebo ich uložiť vodorovne.

Na konci každého programu

a pred čistením umývačky alebo vykonávaním údržby treba uzavrieť prívod vody a zástrčku vytiahnuť z elektrickej zásuvky.

Odpojte umývačku aj v prípade akejkolvek poruchy.

### ČISTENIE A ÚDRŽBA

Nikdy nepoužívajte čistiace zariadenie využívajúce paru.

Pri čistení a údržbe noste ochranné rukavice.

Pred akýmkoľvek zásahom pri údržbe musíte spotrebič odpojiť od elektrického napájania.

---

# OCHRANA ŽIVOTNÉHO PROSTREDIA

---

## LIKVIDÁCIA OBALOVÝCH MATERIÁLOV

Obalové materiály sa môžu recyklovať na 100 % a sú označené symbolom recyklácie




Rôzne časti obalu likvidujte zodpovedne, v plnom súlade s platnými miestnymi predpismi o likvidácii odpadov.

---

## LIKVIDÁCIA DOMÁCIH SPOTREBIČOV

Pri šrotovaní spotrebiča je potrebné ho znefunkčniť odrezaním napájacieho kábla a odmontovaním dvier a políc (ak v ňom sú), aby doň nemohli vliezť deti a zostať uväznené vo vnútri.

Tento spotrebič je vyrobený z recyklovateľných  alebo znovu použiteľných materiálov. Zlikvidujte ho v súlade s miestnymi predpismi o likvidácii odpadov.


Podrobnejšie informácie o zaobchádzaní, obnove a recyklácii domácich spotrebičov dostanete na miestnom úrade, v zberných surovinách alebo v obchode, kde ste spotrebič kúpili.

Tento spotrebič je označený v súlade s Európskou smernicou 2012/19/ES o likvidácii elektrických a elektronických zariadení (OEEZ).

Zaistením správnej likvidácie spotrebiča napomôžete

predchádzaniu potenciálnym negatívnym dopadom na životné prostredie a ľudské zdravie, ktoré by ináč hrozili pri nesprávnej likvidácii spotrebiča.



Symbol  na spotrebiči alebo na sprievodných dokumentoch znamená, že s týmto výrobkom sa nesmie zaobchádzať ako s domovým odpadom, ale je potrebné odovzdať ho v zbernom stredisku pre elektrické a elektronické zariadenia.

---

## VYHLÁSENIE O ZHODE

---

Tento spotrebič bol navrhnutý, vyrobený a distribuovaný v súlade s požiadavkami európskych smerníc: LVD 2014/35/EÚ, EMC 2014/30/EÚ a RoHS 2011/65/EÚ.

Tento spotrebič bol navrhnutý, vyrobený a distribuovaný v súlade požiadavkami na ekodizajn a energetické označovanie európskych smerníc: 2009/125/ES a 2010/30/EU.

# ІНСТРУКЦІЇ З ТЕХНІКИ БЕЗПЕКИ

## ВАЖЛИВІ ПРАВИЛА, ЯКІ ТРЕБА ПРОЧИТАТИ ТА ЯКИХ СЛІД ДОТРИМУВАТИСЯ

Перед використанням пристрою уважно прочитайте ці інструкції з техніки безпеки. Тримайте їх під рукою для подальшого використання. У цій інструкції та на самому приладі містяться важливі попередження про небезпеку, які слід прочитати і завжди виконувати. Виробник не несе жодної відповідальності за недотримання цих інструкцій з техніки безпеки, за неналежне використання приладу або неправильне налаштування елементів управління.

## ПОПЕРЕДЖЕННЯ ПРО НЕБЕЗПЕКУ

Малолітніх (від 0 до 3 років) і малих дітей (від 3 до 8 років) не варто залишати біля приладу без нагляду. До користування приладом допускаються діти віком від 8 років, особи з фізичними, сенсорними чи розумовими вадами, а також особи, які мають незначний досвід чи знання щодо використання цього приладу, лише за умови, що такі особи отримали інструкції щодо безпечного використання приладу, розуміють можливий ризик або використовують прилад під наглядом осіб, що відповідають за їх безпеку. Не дозволяйте дітям гратися з приладом. Не дозволяйте дітям виконувати чищення та обслуговування приладу без нагляду дорослих.

## ДОЗВОЛЕНЕ ВИКОРИСТАННЯ

**ОБЕРЕЖНО:** Цей прилад не призначений для експлуатації із зовнішнім таймером або

окремою системою дистанційного керування. Цей прилад призначений лише для побутового застосування і не призначений для професійного використання. Не користуйтеся приладом на вулиці.

Не зберігайте вибухонебезпечні або легкозаймисті речі, наприклад контейнери з аерозолями, та не кладіть і не використовуйте бензин чи займисті речовини усередині приладу або поблизу нього: якщо через неухважність прилад буде увімкнено, може виникнути пожежа. Цей прилад призначено для використання в побутових і подібних умовах, наприклад таких:

- у кухонних зонах магазинів, офісів та інших робочих середовищ;
- у фермерських господарствах;
- клієнтами готелів, мотелів та інших житлових середовищ;
- у домашніх готелях, які пропонують ночівлю та сніданок;.

Цей прилад слід використовувати лише для миття домашнього посуду відповідно до інструкцій, наведених у цьому посібнику.

У кінці кожного циклу, а також перед чищенням приладу або проведенням будь-яких робіт з технічного обслуговування слід закривати кран подачі води і витягувати вилку з електричної розетки. Також слід негайно вимикати прилад у разі виникнення будь-якої несправності.

## УСТАНОВЛЕННЯ

Установлення приладу мають здійснювати принаймні дві особи. Під час розпакування та встановлення приладу використовуйте захисні рукавиці.

Установлення та ремонт має виконувати кваліфікований спеціаліст відповідно до інструкцій виробника та чинних правил техніки безпеки. Не ремонтуйте та не заміняйте жодну частину приладу, якщо в інструкції з експлуатації прямо не вказано, що це необхідно зробити.

Роботи з установлення не повинні виконувати діти. Під час установлення діти мають знаходитися на безпечній відстані від сушарки. Під час та після установлення сушарки зберігайте пакувальні матеріали (пластикові мішки, полістиролові деталі тощо) у місцях, недоступних для дітей.

Розпакувавши прилад, перевірте, чи немає на ньому пошкоджень після транспортування. У випадку виникнення проблем зверніться до продавця або найближчого центру післяпродажного обслуговування.

Перед проведенням будь-яких робіт з встановлення приладу слід відключити від електромережі.

Під час установлення приладу переконайтеся, що він не перетискає та не пошкоджує кабель живлення. Вмикайте прилад лише після завершення процедури його встановлення.

Підключення до системи водопостачання має виконувати кваліфікований спеціаліст з дотриманням інструкцій виробника та

чинних місцевих правил техніки безпеки.

До системи водопостачання прилад слід підключати за допомогою нових комплектів шлангів. Не дозволяється повторне застосування старого комплекту шлангів. Необхідно надійно закріпити всі шланги, щоб вони не від'єдналися під час роботи приладу.

При цьому необхідно дотримуватися всіх нормативних вимог місцевої установи з водних ресурсів. Тиск у системі водопостачання: 0,05-1,0МПа. Температура води на вході залежить від моделі посудомийної машини. Якщо встановлений на вході шланг має маркування «25°C max», максимальна допустима температура води складає 25°C. Для усіх інших моделей максимальна допустима температура води складає 60°C.

Не обрізайте шланги і, якщо прилада оснащено системою гідроізоляції, не занурюйте пластиковий кожух, у якому знаходиться впускний шланг, у воду.

Якщо шланги мають недостатню довжину, зверніться до місцевого дилера.

Слід переконатися, що впускний і зливний шланги не мають вигинів і що вони не перетиснені. Перед першим використанням приладу перевірте впускний і зливний шланги на наявність протікання.

Під час використання приладу потрібно обмежити доступ осіб до його задньої панелі, наприклад наблизивши прилад до стіни або меблів.

Під час встановлення приладу переконайтеся, що усі чотири ніжки міцно стоять на підлозі, за потреби відрегулюйте їх, а потім за допомогою спиртового рівня

переконайтеся, що прилад встановлено ідеально рівно. Якщо прилад встановлено останнім у ряду кухонних меблів, через що є доступ до його бокової стінки, зону петель слід закрити, щоб запобігти защемленню. Уникайте перекривання скатертиною вентиляційних отворів на нижній частині посудомийних машин (за їх наявності).

### **ПОПЕРЕДЖЕННЯ ПРО НЕБЕЗПЕКУ УРАЖЕННЯ ЕЛЕКТРИЧНИМ СТРУМОМ**

Щоб підключення відповідало чинним нормативам з техніки безпеки, слід використовувати омніполярний вимикач, що має відстань між контактами не менше 3 мм, а прилад необхідно заземлити. У разі пошкодження силового кабелю замініть його на ідентичний. Заміну кабелю живлення повинен виконувати кваліфікований спеціаліст відповідно до інструкцій виробника та діючих правил техніки безпеки. Звертайтеся в авторизований сервісний центр. Якщо вилка, якою оснащено прилад, не підходить для розетки, зверніться до кваліфікованого техника. Довжина кабелю живлення має бути достатньою для підключення приладу до електромережі після його встановлення в меблевий корпус. Не тягніть за кабель живлення приладу. Не використовуйте подовжувачі, розгалужувачі або перехідники. Забороняється користуватися цим приладом у разі пошкодження шнура живлення або штепселя, неналежної роботи або пошкодження чи падіння. Тримайте шнур подалі від гарячих поверхонь. Після підключення електричні компоненти не мають бути

досяжні користувачеві. Не торкайтеся приладу мокрими частинами тіла й не користуйтеся ним, перебуваючи босоніж на підлозі.

### **НАЛЕЖНЕ ВИКОРИСТАННЯ**

Не можна пити воду, що знаходиться в посудомийній машині.

Максимальну кількість комплектів посуду вказано у паспорті пристрою.

Не залишайте дверцята у відкритому положенні, бо через них можна перечепитися.

Відчинені дверцята посудомийної машини здатні витримати лише вагу висунутого завантаженого відділення.

Не сідайте і не ставайте на відчинені дверцята, не кладіть на них будь-які предмети.

Використовуйте лише миючі засоби та засоби для ополіскування, які призначені для автоматичної посудомийної машини.

**ПОПЕРЕДЖЕННЯ:** Миючі засоби для посудомийної машини мають сильну лужну дію. Вони можуть бути надзвичайно небезпечними при проковтуванні.

Уникайте контакту зі шкірою та очима і не дозволяйте дітям підходити до посудомийної машини, коли її дверцята відкриті.

Після завершення циклу миття слід переконатися, що ємність для миючого засобу порожня.

Зберігайте миючий засіб, засіб для ополіскування та сіль у місцях, недоступних для дітей.

**ПОПЕРЕДЖЕННЯ:** Ножі та інші столові прилади з гострими кінцями слід завантажувати до кошику гострими кінцями униз або класти горизонтально. У кінці виконання кожної програми, а також перед

чищенням посудомийної машини або проведенням будь-яких робіт з технічного обслуговування слід закривати кран подачі води і витягувати вилку з електричної розетки. Також слід негайно вимикати посудомийну машину у разі виникнення будь-якої несправності.

## ОЧИЩЕННЯ ТА ОБСЛУГОВУВАННЯ

Ніколи не застосовуйте пристрої для очищення паром.  
Для чищення та обслуговування надівайте захисні рукавиці.  
Перед проведенням будь-яких робіт з обслуговування

прилад слід відключити від електромережі.

## ЗАХИСТ ДОВКІЛЛЯ

### УТИЛІЗАЦІЯ ПАКУВАЛЬНИХ МАТЕРІАЛІВ

Пакувальний матеріал на 100% піддається вторинній переробці та позначений відповідним символом :



Тому різні частини упаковки слід утилізувати відповідально та і у повній відповідності до місцевого законодавства, що регулює утилізацію відходів.

### УТИЛІЗАЦІЯ ПОБУТОВИХ ПРИЛАДІВ


Перш ніж здавати прилад на утилізацію, зробіть його непридатним до використання, відрізавши кабель живлення та знявши дверцята й полиці (за наявності), щоб діти не

з змогли залізти всередину та застрягти там.

Цей прилад виготовлено з матеріалів, які підлягають вторинній переробці  або придатні для повторного використання. Утилізуйте його відповідно до місцевих правил утилізації відходів. Для отримання додаткової інформації про поводження з побутовими електричними приладами, їх утилізацію та вторинну переробку зверніться до компетентних місцевих органів, служби утилізації побутових відходів або в магазин, де ви придбали прилад. Цей прилад марковано відповідно до Європейської директиви 2012/19/ЄС про відходи електричного та електронного обладнання (WEEE).

Забезпечивши належну утилізацію виробу, ви допоможете уникнути можливих негативних наслідків для довкілля та здоров'я людей, до яких у іншому випадку могла б призвести неправильна утилізація даного приладу.

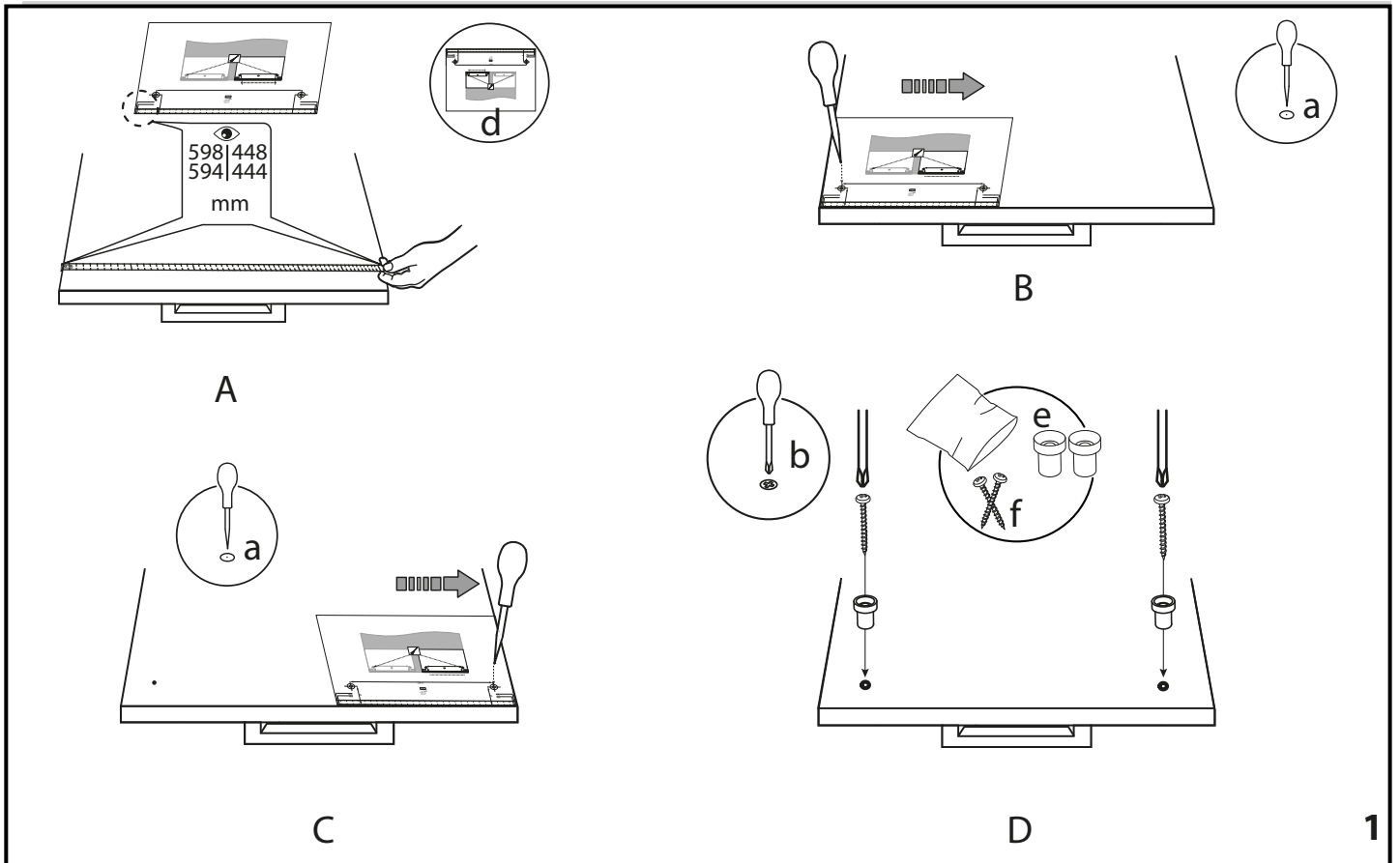
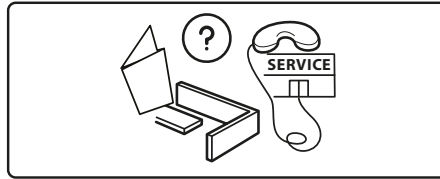
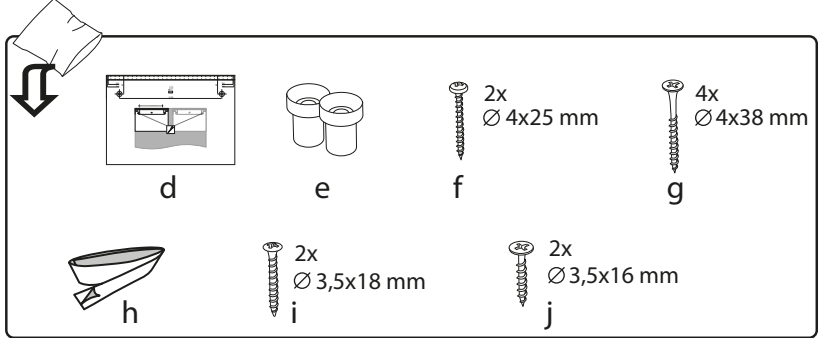
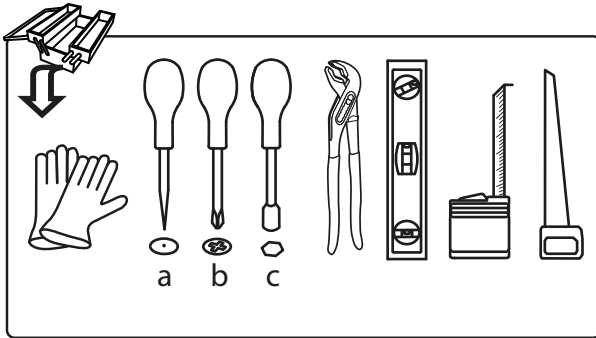
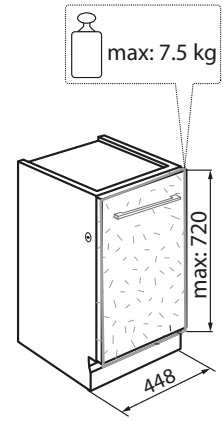
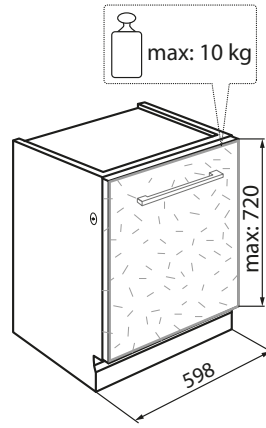
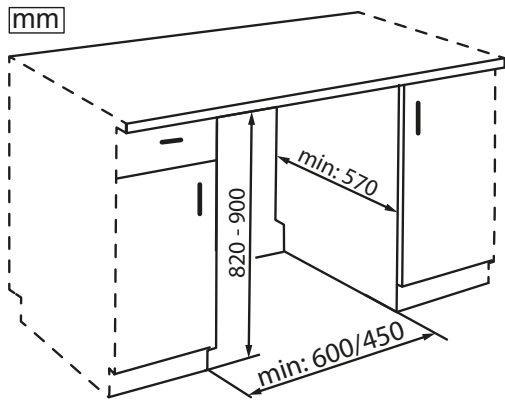


Символ  на продукті або у супровідній документації вказує на те, що прилад не можна утилізувати як побутові відходи, і що його потрібно здати на утилізацію до відповідного центру збору відходів для вторинної переробки електричного й електронного обладнання.

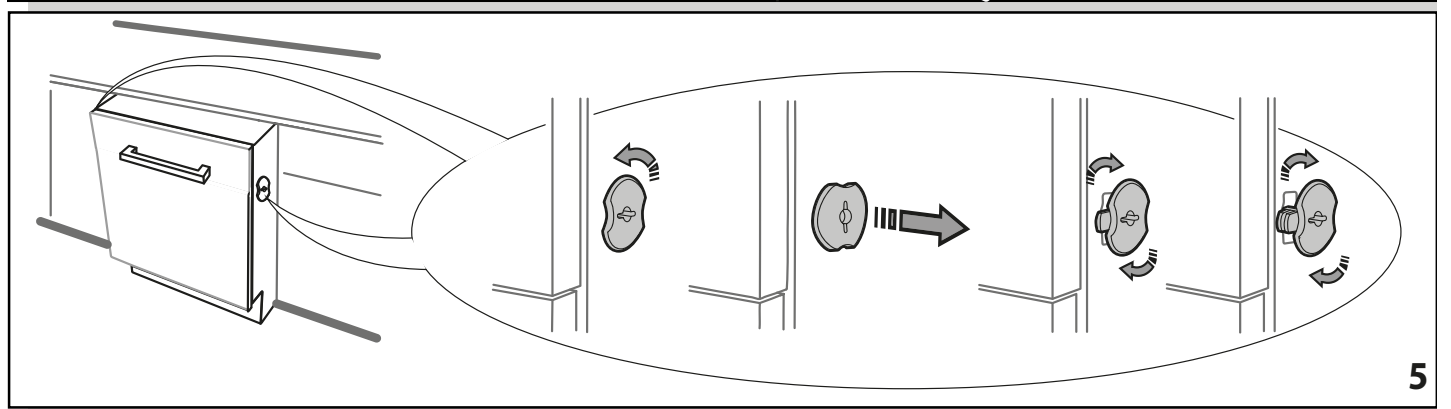
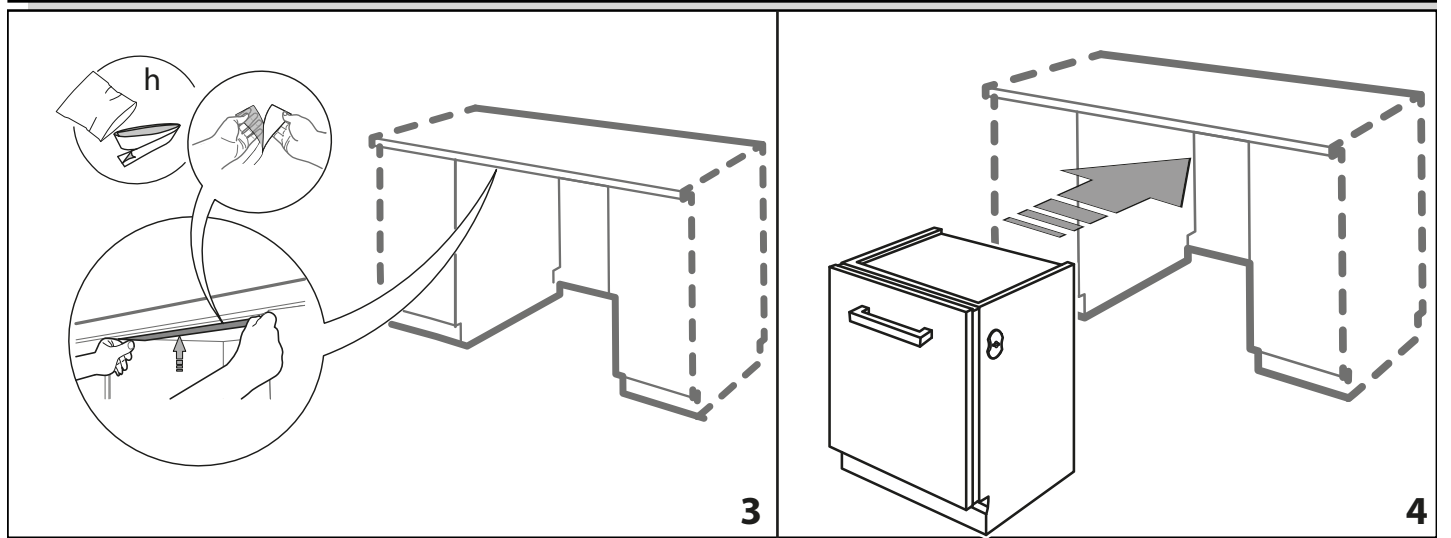
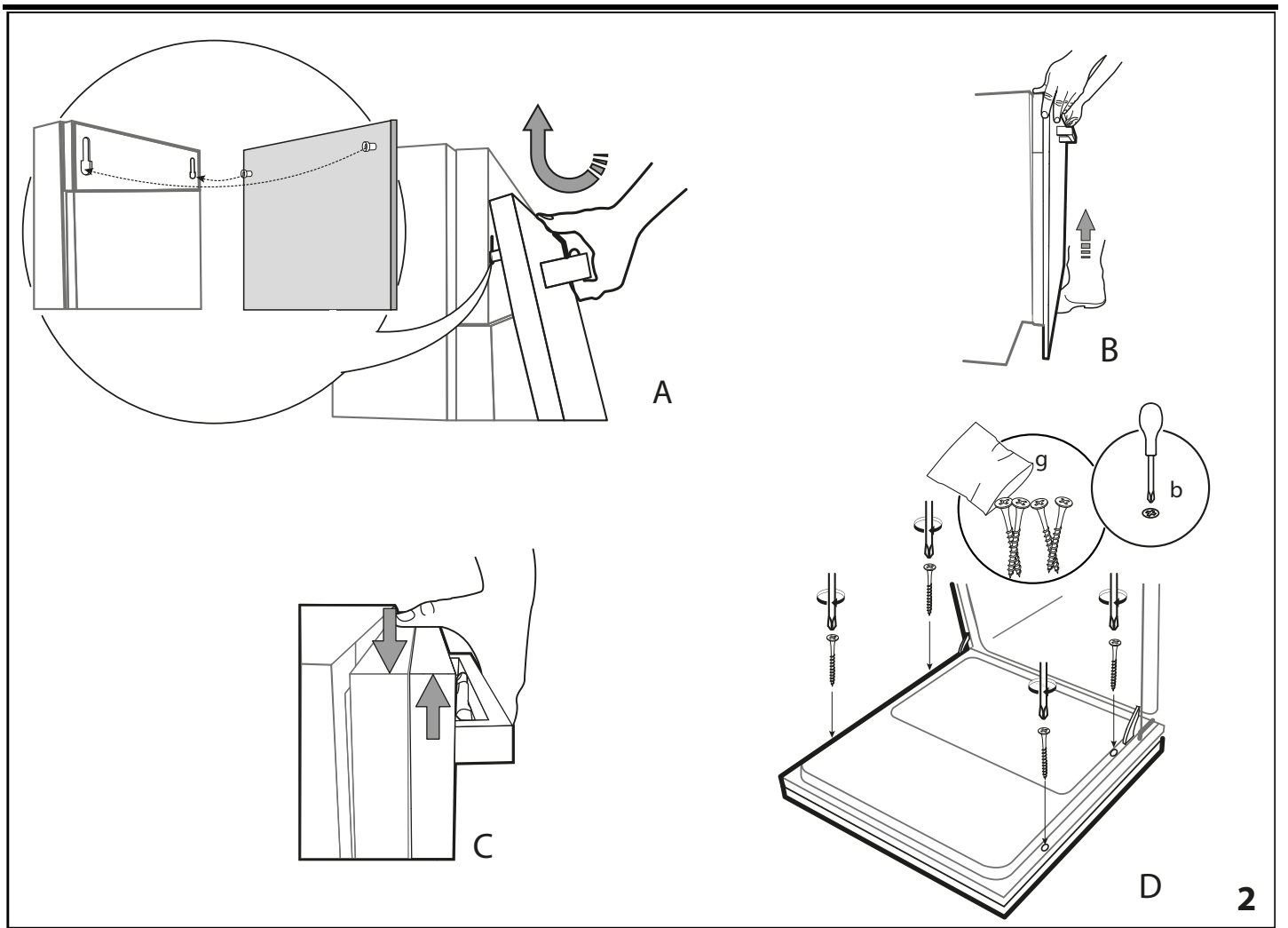
## ДЕКЛАРАЦІЯ ПРО ВІДПОВІДНІСТЬ

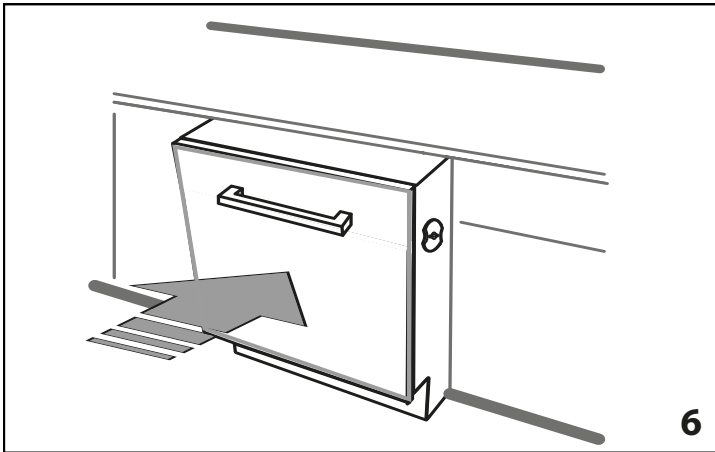
Цей прилад було сконструйовано, виготовлено та реалізовано відповідно до вимог Директив ЄС: LVD 2014/35/EU, EMC 2014/30/EU та 2011/65/EU (Директива про обмеження використання деяких шкідливих речовин в електричному та електронному обладнанні, RoHS).

Цей прилад було сконструйовано, виготовлено та реалізовано відповідно до вимог з екодизайну та енергетичного маркування згідно Директив ЄС: 2009/125/ЄС і 2010/30/ EU.

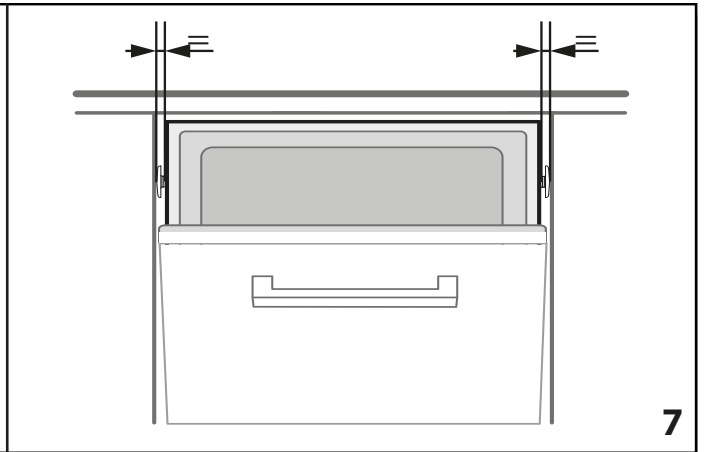




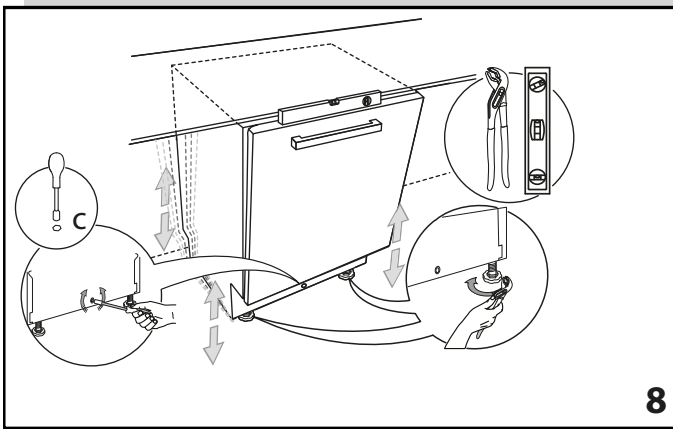




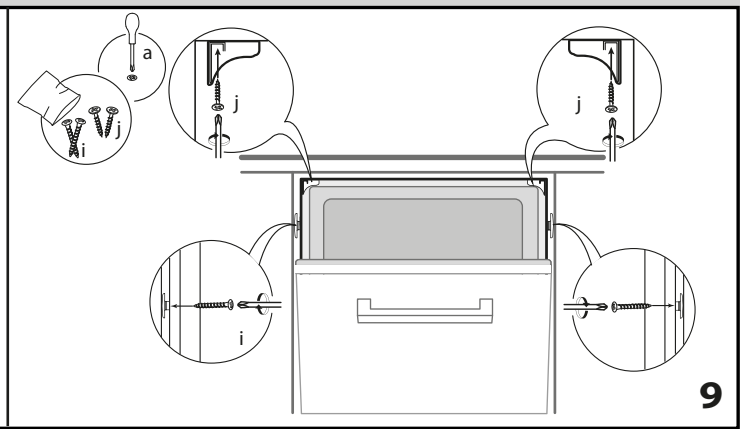
6



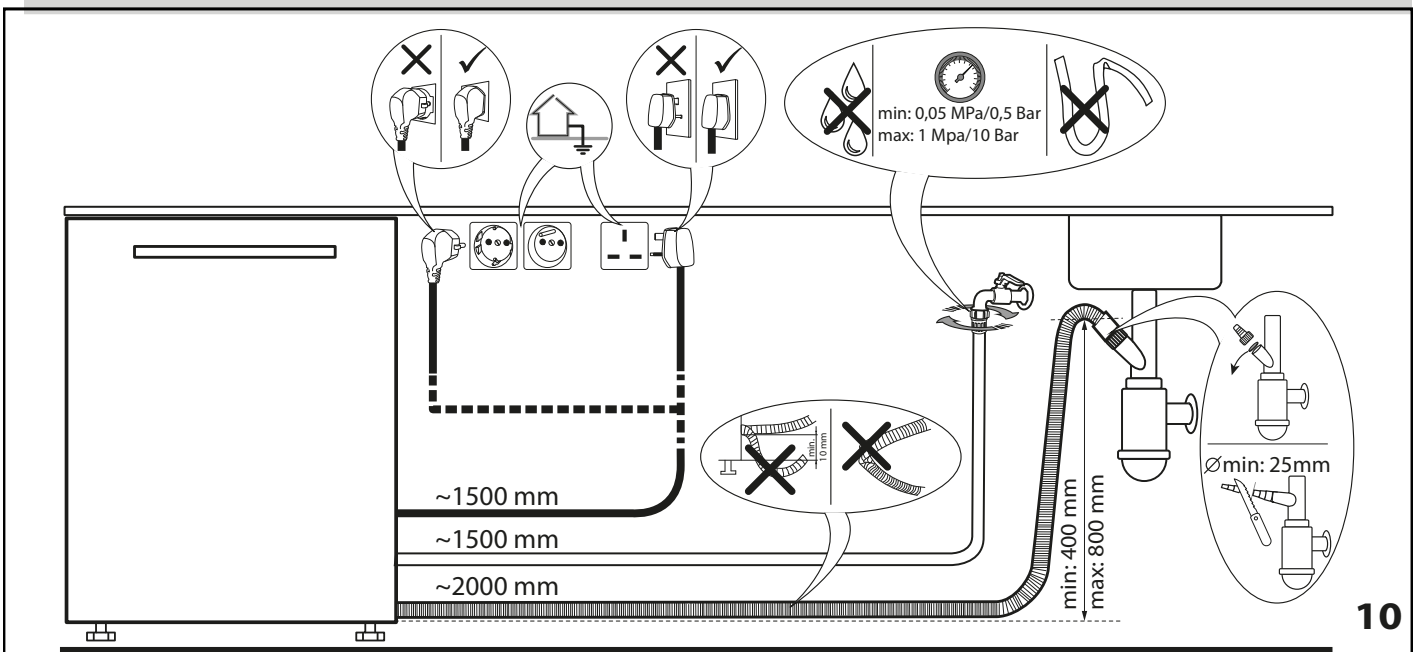
7



8



9



10





**40001181514**

9/2017 mk - Xerox Fabriano

