

ANTES DE USAR LA BODEGA

El producto que ha adquirido es una bodega refrigerada, diseñada exclusivamente para la conservación profesional de vinos.

Para utilizar este aparato de la mejor manera, lea atentamente las instrucciones para el uso, que incluyen una descripción del equipo y algunos consejos útiles para conservar los vinos.

Guarde este manual para futuras consultas.


1. Tras desembalar el aparato, compruebe que la puerta cierre correctamente. Si observa

daños, póngase en contacto con el vendedor en un plazo de 24 h.

2. Una vez instalado el aparato, espere como mínimo dos horas antes de ponerlo en marcha. Sólo de esta manera el circuito frigorífico funcionará correctamente.
3. Asegúrese de que la instalación y la conexión eléctrica sean efectuadas por un técnico cualificado según las instrucciones del fabricante y las normas locales.


CONSEJOS PARA PRESERVAR EL MEDIO AMBIENTE

1. Embalaje

El material de embalaje es 100% reciclable, como lo indica el símbolo correspondiente . Para su eliminación, respete las normas locales. No deje el material de embalaje (bolsas de plástico, trozos de poliestireno, etc.) al alcance de los niños, puede ser peligroso.

2. Desguace del aparato

El aparato está fabricado con material reciclable. Este aparato lleva el marcado CE en conformidad con la Directiva 2002/96/CE del Parlamento Europeo y del Consejo sobre residuos de aparatos eléctricos y electrónicos (RAEE). La correcta eliminación de este producto evita consecuencias negativas para el medio ambiente y la salud.

El símbolo  en el producto o en la documentación que lo acompaña indica que no se debe tratar como un residuo doméstico. Es necesario entregarlo en un punto de recogida para el reciclaje de aparatos eléctricos y electrónicos.

Antes de eliminar el aparato, corte el cable de alimentación, quite las puertas y los estantes, y evite que los niños puedan entrar en él. Desguácelo en conformidad con las normas locales para la eliminación de residuos y entréguelo a un centro autorizado para su eliminación. No lo deje sin vigilancia ni siquiera por pocos días, ya que es fuente potencial de peligro para los niños.

Para obtener información más detallada sobre el tratamiento, recuperación y reciclaje de este producto, póngase en contacto con el

ayuntamiento, con el servicio de eliminación de residuos urbanos o con la tienda donde lo adquirió.

Información:

Este aparato no contiene CFC. El circuito refrigerante contiene R134a (HFC) o R600a (HC), consulte la placa de características situada en el interior del aparato.

Para los aparatos con isobutano (R600a): el isobutano es un gas natural sin efectos nocivos para el medio ambiente, pero inflamable. Por lo tanto, es imprescindible comprobar que los tubos del circuito refrigerante no estén dañados.

Declaración de conformidad

- Este aparato ha sido diseñado, fabricado y comercializado con arreglo a:
 - los principios de seguridad de la directiva "Baja tensión" 2006/95/CE (que sustituye la 73/23/CEE y sucesivas rectificaciones);
 - los requisitos de protección de la Directiva 2004/108/CEE sobre compatibilidad electromagnética, modificada por la Directiva 93/68/CEE.

La seguridad eléctrica del aparato sólo puede garantizarse si está correctamente conectado a un sistema de puesta a tierra conforme a las reglamentaciones vigentes.



PRECAUCIONES Y SUGERENCIAS GENERALES

- Utilice la bodega exclusivamente para conservar vinos, no guarde ningún tipo de alimentos en ella.
Tenga cuidado de no cubrir ni obstruir las aberturas de ventilación del aparato.
No permita que los niños jueguen con el aparato o se escondan en él, ya que podrían quedarse atrapados y morir asfixiados.
- Antes de realizar cualquier operación de mantenimiento o de limpieza, desenchufe el aparato de la toma de corriente o interrumpa la alimentación eléctrica.
- El cable de alimentación puede ser sustituido exclusivamente por una persona autorizada.
- No guarde sustancias explosivas en el aparato.
- Al mover el aparato tenga cuidado de no dañar el pavimento (p. ej. el parqué).
- No utilice adaptadores múltiples ni alargaderas.
- El aparato no está diseñado para su uso por parte de niños o personas con discapacidades.
- No dañe el circuito refrigerante.
- No utilice aparatos eléctricos distintos a los indicados por el fabricante en el interior del compartimento congelador.
- Coloque el aparato en una habitación seca y bien ventilada. El aparato está preparado para funcionar a las temperaturas ambiente indicadas en la tabla siguiente, según la clase climática a la que pertenece, que figura en la placa de características: El aparato puede no funcionar correctamente si se deja durante mucho tiempo a una temperatura superior o inferior a los límites previstos.

Clase climática	T. amb. (°C)	T. amb. (°F)
SN	De 10 a 32	De 50 a 90
N	De 16 a 32	De 61 a 90
ST	De 16 a 38	De 61 a 100
T	De 16 a 43	De 61 a 110

Importante:

- Cuando se carga una gran cantidad de vino en la bodega, pueden pasar algunos días hasta que se alcance una temperatura constante.
- ¡Atención! La temperatura de conservación no debe ser nunca inferior a +6°C.
- Durante el funcionamiento del aparato, en la pared de la cámara se forman gotas de rocío o de escarcha. Éste es un fenómeno absolutamente normal. No es necesario rascar la escarcha ni secar el rocío. La pared posterior se descongela automáticamente. El agua de descongelación fluye automáticamente hacia un orificio, por el cual pasa a un recipiente donde se evapora.
- Los estantes de madera permiten ordenar adecuadamente las botellas. El peso máximo que soporta cada estante es de 40 kg.

Tenga en cuenta esta indicación a la hora de guardar las botellas

- Ubique las botellas en posición central sobre los estantes.
- Al cerrar la puerta, compruebe que las botellas no toquen la puerta.
- Atención: las bebidas de alta graduación alcohólica deben conservarse herméticamente cerradas y en posición vertical.
- A causa de la circulación de aire en el aparato, se forman zonas con temperaturas diferentes: Las zonas más frías son las que están junto a la pared posterior; y las menos frías, las que están junto al vidrio de la puerta.
- Conserve los vinos embotellados siempre fuera del embalaje de madera o de cartón.

ALGUNAS CONSIDERACIONES SOBRE EL VINO

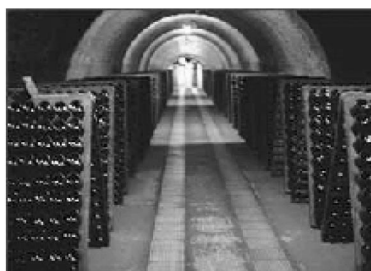
La conservación del vino

Como es sabido, el vino puede conservarse por un tiempo determinado: En un lugar adecuado, los vinos blancos se mantienen alrededor de dos años desde la vendimia, aunque es preferible consumirlos en el plazo de un año. Los tintos ligeros pueden conservarse hasta dos años, mientras que algunos con más cuerpo resisten diez años y los generosos, hasta veinte. Cuando compre una botella de vino, guárdela inmediatamente en la bodega o en otro sitio adecuado. En el proceso que va desde el cultivo de la uva y su maduración hasta la vendimia y la vinificación, hay tres factores determinantes: la luz, la humedad del aire y la temperatura ambiente. Para que el vino desarrolle todo su sabor y mantenga el bouquet, es necesario conservarlo con un perfecto equilibrio de estos tres factores.



Lugar de conservación

No todos disponen de un sótano donde instalar una bodega. Pero, en los últimos tiempos, la tecnología ofrece un válido sustituto de la clásica bodega. La bodega refrigerada que ha adquirido está específicamente estudiada para guardar y conservar correctamente los vinos. No almacene en ella fruta, verdura o latas de bebidas, sino exclusivamente sus botellas de vino preferidas. De esta manera, aunque no disponga del espacio necesario para realizar una bodega tradicional, podrá madurar, conservar y disfrutar todo tipo de vinos.



Modo de conservación

Una regla imprescindible para conservar el vino es colocar las botellas acostadas o inclinadas para que el vino moje el tapón. Muchas personas piensan que esto provocará el clásico "sabor a corcho". En cambio, el contacto del vino con el tapón favorece la elasticidad del corcho y le permite cumplir mejor su cometido.

Si las botellas están ordenadas es más fácil extraerlas para su consumo, lo que evitará sacudidas que, al igual que las vibraciones, pueden levantar los posos y perjudicar temporalmente el aspecto del vino. Por lo tanto, mueva las botellas lo menos posible y deje reposar el vino. Evite también que las botellas toquen la pared del fondo, ya que esto no sólo perjudicaría la descongelación sino que podría estropear las etiquetas a causa de las gotas de agua que se forman durante esta fase. Los estantes donde se apoyan las botellas deben ser de madera porque este material absorbe las vibraciones y mantiene la botella lejos de la pared que transmite frío. También es fundamental que las botellas estén lejos de sustancias o lugares con olores fuertes, ya que el vino los absorbe fácilmente.

La temperatura

La temperatura es un factor crítico durante toda la vida del vino y determina su buen desarrollo cuando éste se cría en botellas. Para una conservación ideal, la temperatura debe mantenerse constante entre 8°C y 12°C. Es fundamental evitar excursiones térmicas rápidas o amplias: una temperatura demasiado elevada dilata los líquidos y acelera la maduración, mientras que una excesivamente baja (menos de 4° - 5°C) puede hacer que precipiten los tartratos desmereciendo el aspecto del vino. En el caso extremo en que la temperatura sea inferior a 0°C, la congelación del vino puede provocar la expulsión violenta del tapón.

El tapón

El tapón es un elemento fundamental del envase: su calidad, escogida por el vinicultor, es muy importante para una correcta maduración del vino. Las perfectas condiciones del tapón, incluso en las botellas que compramos, dependen exclusivamente de los estándares de uso y almacenamiento utilizados por el productor o el embotellador.

ALMACENAR LAS BOTELLAS

Almacenamiento clásico de 36 botellas

Si quiere conservar las botellas para que le resulten visibles y pueda sacarlas fácilmente, le aconsejamos la disposición de 36 botellas (bordolesas o mixto bordolesas y renanas). Coloque en las celdas correspondientes de cada uno de los 5 estantes de madera un número máximo de 6 botellas; puede colocar otras 6 botellas en las ranuras específicas situadas en la base de la bodega refrigerada sumando así un total de 36 botellas. Los estantes de madera disponen de un sistema de bloqueo para evitar extracciones involuntarias que provocarían la caída de las botellas. Le aconsejamos colocar en éstos las botellas más grandes (Renana).

Almacenamiento de botellas Champañesas

Las botellas Champañesas son más grandes que las clásicas, coloque al máximo 5 botellas Champañesas en la base de la bodega refrigerada. Si quiere almacenar más botellas de tipo Champañesa, debe quitar el 5º estante y colocar las botellas sobre las que se encuentran en la base de la bodega refrigerada en sentido contrario respecto a las anteriores. De esta forma puede almacenar un total de 9 botellas Champañesas.

Extracción de los estantes de madera

Para extraer los estantes de madera, haga lo siguiente:

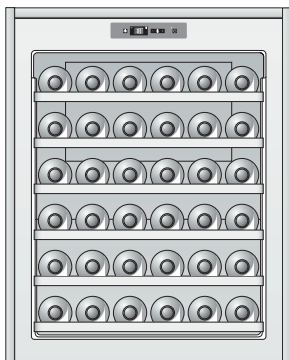
1. Con una mano sujete la parte delantera del estante.
2. Extraiga lentamente el estante tirando de éste hacia usted hasta 1/3 de su recorrido total.

Si dispone de pocas botellas

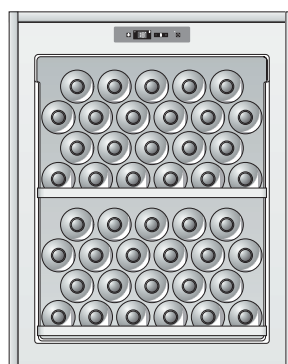
Si no dispone de suficientes botellas para llenar la bodega refrigerada, le aconsejamos repartirlas entre todos los estantes disponibles para evitar cargarlas todas arriba o abajo. Para ver mejor las botellas desde fuera, póngalas en la parte central de todos los estantes.

ALMACENAR LAS BOTELLAS

Posibles disposiciones para el almacenamiento de las botellas



ESTÁNDAR
36 botellas
(100% acostadas)
5 rejillas utilizadas



CONSERVACIÓN
44 botellas (100% acostadas)
1 rejilla utilizada



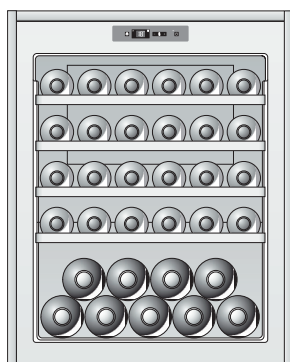
SERVICIO
42 Botellas (50%
acostadas y 50% en vertical)
3 rejillas utilizadas

} 4 filas (6x4)



MÁXIMO ALMACENAMIENTO
46 botellas (48%
acostadas y 52% en vertical)
1 rejilla utilizada

4 filas (6x4) }



**ALMACENAMIENTO
DE BOTELLAS
CHAMPAÑESAS**

No extraiga nunca más de un estante corredizo a la vez.

TABLA DE TEMPERATURAS IDÓNEAS PARA SERVIR EL VINO

En las siguientes tablas se indican las temperaturas a las que debe servirse el vino.

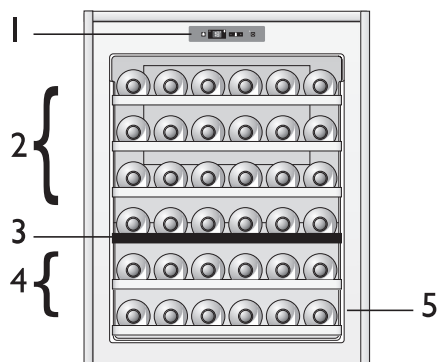
Si fuera necesario servir el vino a una temperatura superior a la establecida en la vinoteca, mantenga la botella a temperatura ambiente el tiempo que sea necesario.

Barolo	17° C
Barbaresco	17° C
Beaujolais	13° C
Burdeos blanco seco	8° C
Burdeos tinto	17° C
Borgoña blanco	11° C
Borgoña tinto	18° C
Brunello	17° C
Champán	6° C
Chianti Classico	16° C
Passito di Pantelleria	6° C
Rosado de Cote de Provence	12° C
Vinos espumosos secos y dulces	6° C

Verdicchio	8° C
Vinos blancos del Trentino	11° C
Vinos blancos de Franciacorta	11° C
Vinos blancos secos	8° C
Vinos del Friuli	11° C
Vinos del Ródano	15° C
Vinos blancos secos del Loira	10° C
Vinos licorosos del Loira	7° C
Vinos tintos del Loira	14° C
Vinos naturalmente dulces licorosos	8-18° C
Vino joven	12° C
Vinos tintos ligeros, con poco tanino	14° C
Vinos tintos con cuerpo, con mucho tanino	16° C

DESCRIPCIÓN DEL APARATO

1. Panel de control electrónico
2. Compartimento superior con rejilla
3. Separador extraíble (negro)
4. Compartimento inferior
5. Placa de características



PUESTA EN MARCHA DEL APARATO

Preparación del aparato para su uso

Para encender el aparato

Inserte el enchufe para poner en marcha el aparato y, a continuación, ajuste la temperatura en el panel frontal. Se enciende un piloto verde que indica que el aparato está encendido.

En el interior del aparato hay una bombilla que no se activa automáticamente al abrir la puerta. Cuando es necesario se puede encender desde el panel de control pulsando el botón correspondiente.

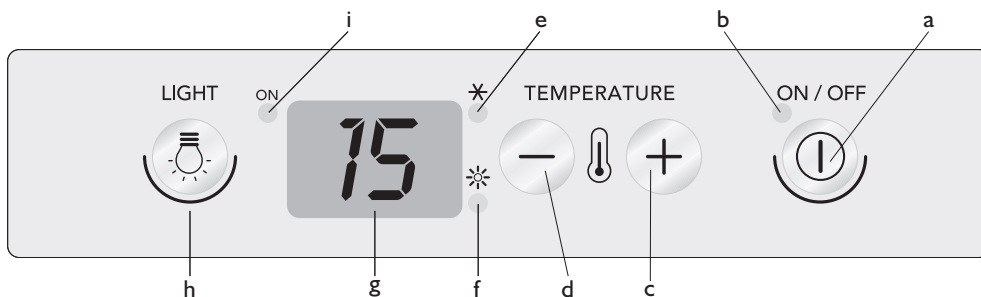
Ajuste de temperatura

Para que el aparato funcione correctamente, recomendamos ajustar la temperatura según las indicaciones proporcionadas en la sección "Algunas consideraciones sobre el vino".

Nota:

La temperatura ambiente, la frecuencia de apertura de la puerta y la ubicación del aparato pueden influir en la temperatura interior.

Descripción del panel de mandos



- a) Botón ON/OFF: enciende y apaga el aparato
- b) Piloto de funcionamiento del aparato
- c) (+) botón para aumentar la temperatura (máx +18 °C)
- d) (-) botón para disminuir la temperatura (mín +6 °C)
- e) Piloto de enfriamiento activado
- h) Piloto de calentamiento activado
- g) Visor de la temperatura interior
- h) Botón de la luz interior
- i) Piloto de la luz interior

Vinoteca funcionando con una o dos zonas de temperatura

La vinoteca está diseñada para funcionar con una o dos zonas de temperatura, según se desee. Para la posición de funcionamiento con dos zonas de temperatura, coloque el soporte negro en los railes del cuarto estante (el primer estante es el superior), a continuación, ajuste la temperatura de la zona superior. Tenga en cuenta que cuando se alcanza la temperatura definida, en el compartimento inferior habrá unos 6 grados más (la temperatura de la zona inferior no se puede ajustar de forma separada).

Nota:

Para conservar el vino correctamente, recomendamos ajustar el termostato a 10 °C (compartimento superior) para obtener una temperatura de 15–16 °C. Para utilizar el aparato con una única zona de temperatura, quite el soporte negro y coloque el estante de color madera (como el de los demás estantes). Guarde el estante que no utiliza en un lugar seco y fresco para evitar que se dañe con la humedad u otros agentes atmosféricos y no pueda utilizarse en el futuro.

Ajuste de temperatura

La temperatura del aparato viene ajustada de fábrica a 15 °C (compartimento superior).

Si fuera necesario, la temperatura del compartimento superior puede cambiarse del siguiente modo:

1. Al conectar el aparato a la corriente eléctrica, en el visor aparece la temperatura ajustada en el interior.
2. Pulse el botón (+) durante un segundo. El indicador de temperatura parpadea.
3. Pulse los botones (+) o (-) hasta que el visor muestre la temperatura deseada.
4. Espere 5 segundos para que el visor deje de parpadear. La temperatura ya está ajustada.
5. Espere hasta que se alcance la temperatura establecida e introduzca las botellas en la bodega. Para alcanzar la temperatura interior con más rapidez, la luz interior no se enciende (o se apaga temporalmente) cuando la temperatura interior es superior a 24 °C.

Control de la temperatura

Zona superior: la temperatura mostrada en el visor, por lo general es la de la zona superior.

Zona inferior: la temperatura de la zona inferior no se puede ajustar de forma separada, pero es unos 5-6 °C superior a la del compartimento superior. Para ver la temperatura de la zona inferior, pulse el botón (-) durante un segundo y se mostrará en el visor durante unos tres segundos.

Puede repetir esta operación varias veces para comprobar la temperatura de la zona inferior.

Cuando se utiliza la vinoteca con una sola zona de temperatura, la temperatura mostrada en el visor es la del interior del aparato. No es necesario pulsar ningún botón.

LIMPIEZA Y MANTENIMIENTO

Antes de realizar cualquier operación de mantenimiento o de limpieza, desenchufe el aparato de la toma de corriente o interrumpa la alimentación eléctrica.

La descongelación de la bodega es totalmente automática.

- La presencia de gotas de agua en la pared posterior interna del aparato indica que se está realizando la descongelación automática. El agua de descongelación se envía automáticamente a un orificio de desagüe para luego recogerla en un contenedor donde se evapora.

En caso de necesidad...

1. Vacíe completamente la bodega.
 2. Desenchufe el aparato de la red eléctrica.
 3. Para impedir la formación de moho, mal olor y oxidaciones, deje la puerta entreabierta (3-4 mm).
 4. Limpie el aparato.
- Limpie periódicamente el interior con una esponja humedecida en agua templada, sola o con un detergente neutro. Aclare y seque con un paño suave. No utilice nunca sustancias abrasivas.
 - Limpie el exterior con un paño suave humedecido con agua. No utilice pastas o esponjas abrasivas, quitamanchas (ej. acetona, tricloroetileno) ni vinagre.
 - Limpie el vidrio exterior con un detergente específico y el interior exclusivamente con un paño húmedo (el uso de detergentes puede perjudicar la conservación del vino).

Limpieza de los estantes

Los estantes de madera de roble se limpian con un paño húmedo. Al extraer los estantes del aparato, tenga cuidado de no estropear el burlete de la puerta. Para ello, abra la puerta al máximo.

Sustitución de la bombilla LED

Para sustituir el LED, póngase en contacto con el servicio de asistencia.

No mire directamente a la bombilla cuando esté encendida; puede ser perjudicial para los ojos.

GUÍA DE SOLUCIÓN DE PROBLEMAS

Antes de llamar al Servicio de Asistencia Técnica...

Los problemas de funcionamiento a menudo están relacionados con pequeños problemas que usted mismo puede localizar y corregir sin necesidad de ningún tipo de herramienta.

Es normal que el aparato haga ruido ya que los ventiladores y los compresores para la regulación del funcionamiento se encienden y se apagan automáticamente.

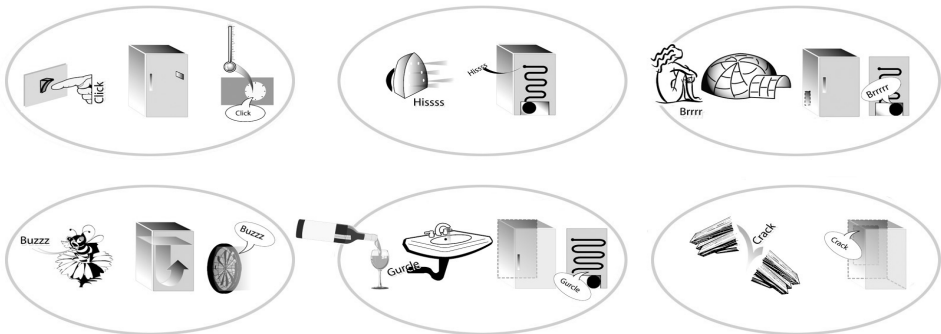
Algunos ruidos de funcionamiento pueden reducirse:

- nivelando el aparato e instalándolo sobre una superficie plana
- separando y evitando el contacto entre el aparato y los muebles
- controlando si los componentes internos están colocados correctamente
- controlando que las botellas y los envases no se toquen entre ellos.

Algunos posibles ruidos de funcionamiento:

- un silbido al encender el aparato por primera vez o después de un período de tiempo prolongado.
- un gorgoteo cuando el fluido refrigerante entra en los tubos.
- un zumbido cuando el ventilador se pone en marcha.
- un traqueteo cuando el compresor se pone en marcha.
- un disparo imprevisto cuando el compresor se enciende y se apaga.

Cuando escucha estos ruidos...



...¡su aparato está vivo!!!

GUÍA DE SOLUCIÓN DE PROBLEMAS

1. El aparato no funciona.

- ¿Hay una interrupción de corriente?
- ¿Está bien enchufado?
- ¿El interruptor de red está conectado?
- ¿Las protecciones de la instalación eléctrica de la vivienda funcionan correctamente?
- ¿Se ha roto el cable de alimentación?

2. El interior de la bodega no está lo suficientemente frío.

- ¿Se ha cerrado bien la puerta?
- ¿Las botellas impiden que se cierre la puerta?
- ¿El aparato se ha instalado cerca de una fuente de calor?
- ¿La temperatura seleccionada es correcta?

- ¿La circulación del aire por las aperturas de ventilación está obstruida?

3. El interior de la bodega está demasiado frío.

- ¿La temperatura seleccionada es correcta?

4. El aparato hace demasiado ruido.

- ¿El aparato se ha instalado correctamente?
- ¿Los tubos de la parte posterior se tocan o vibran?

5. Hay agua en el fondo del aparato.

- ¿Está atascado el orificio de salida del agua de descongelación?

INSTRUCCIONES DE REPARACIÓN

Para cambiar los valores de las configuraciones de las temperaturas siga este procedimiento:

- Pulse los botones de selección de la temperatura "+" y "-" hasta que aparezca "bOF" en la pantalla
- Acceda al menú de configuración pulsando el botón "+". Aparecerá "Cnf". Mantenga pulsado el botón "+" hasta que muestre "hy1" parpadeando (primer parámetro).
- Recorra el menú de parámetros con el botón "-" hasta que "OF1" aparezca en la pantalla.

- Pulse el botón "+" para acceder a la modificación de los parámetros
- Con los botones "+" y "-", se puede modificar los valores de configuración de la temperatura
- Espere hasta que la pantalla deje de parpadear y vuelva a la temperatura de trabajo
- Ahora, pulse los botones "+" y "-" hasta que la palabra "bON" desaparezca de la pantalla, lo cual bloquea el acceso al menú y guarda los parámetros configurados.

SERVICIO DE ASISTENCIA TÉCNICA

Antes de llamar al Servicio de Asistencia Técnica:

Vuelva a poner en marcha el aparato para comprobar si la avería se ha solucionado. Si el resultado es negativo, desenchufe el aparato y repita la operación al cabo de una hora.

Si tras haber realizado los controles enumerados en la guía de solución de problemas y haber puesto de nuevo en marcha el aparato, éste sigue sin funcionar correctamente, póngase en contacto con el Servicio de Asistencia técnica, describa claramente el problema y comunique:

- el tipo y el número de serie del aparato (indicado en la placa de características).
- el tipo de problema,

- el modelo,
- el número de servicio (número que aparece después de la palabra SERVICE, en la placa de características situada en el interior del aparato),
- su dirección completa,
- su número y prefijo telefónico.

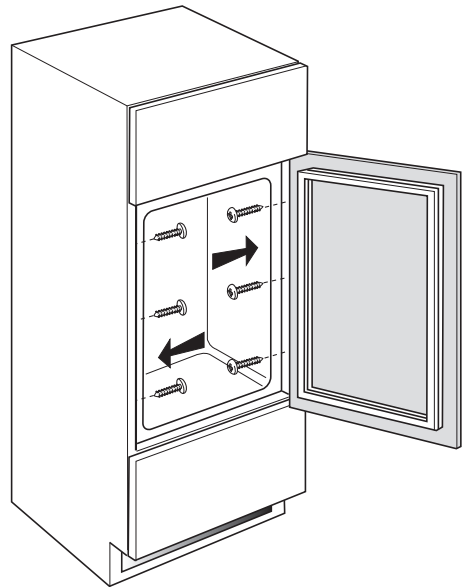
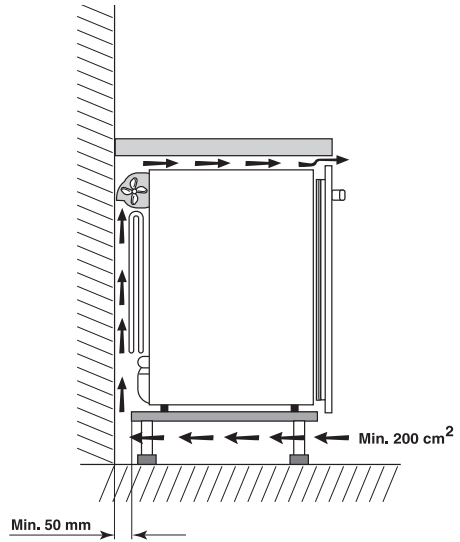
SERVICE 0000 000 00000



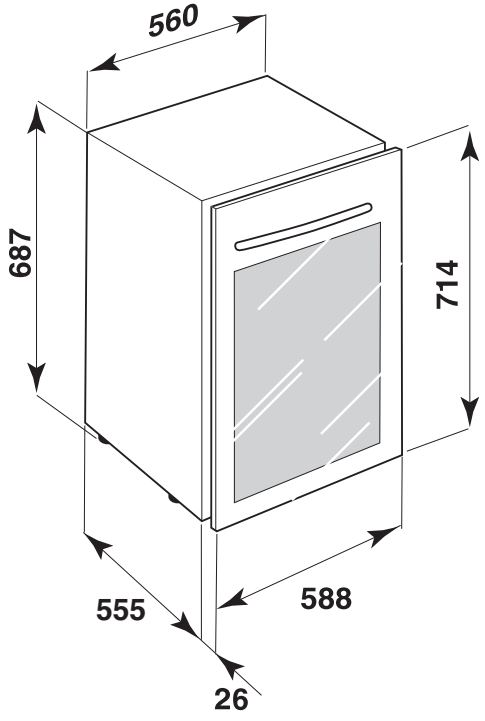
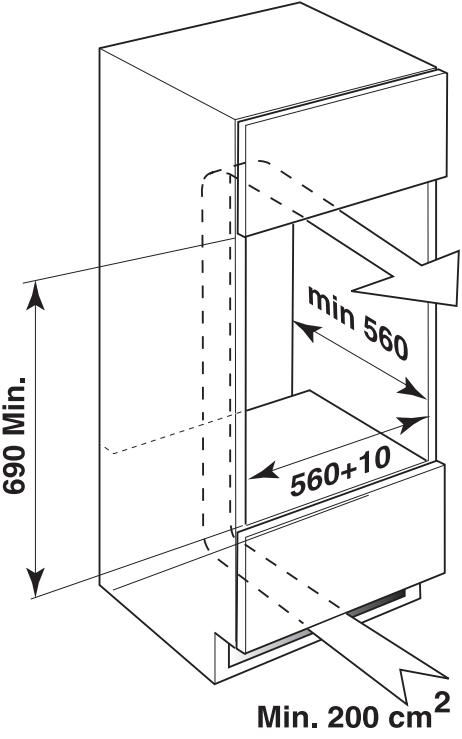
Para obtener una lista de los Centros de Asistencia autorizados, llame gratuitamente nuestro call centre, al número: 00800-3810-4026".

INSTALACIÓN

- Efectúe el montaje del producto para garantizar una correcta ventilación, siga las indicaciones de las figuras facilitadas.
- **La puerta de esta bodega refrigerada no es reversible.**
- Instale el aparato lejos de fuentes de calor.
- La instalación en un ambiente cálido, la exposición directa a los rayos solares o la colocación del aparato cerca de una fuente de calor (calefactores, hornillos) aumentan el consumo de corriente por lo que deberían evitarse.
- Si esto no fuera posible, se deben respetar las siguientes distancias mínimas:
 - 30 cm de cocinas de carbón o petróleo;
 - 3 cm de cocinas eléctricas o de gas.
- **Colóquelo en un lugar seco y correctamente ventilado.**
- Limpie el interior (véase el capítulo "Limpieza y mantenimiento").
- Coloque los accesorios de la dotación.



INSTALACIÓN



INSTALACIÓN

A) Instalación adyacente a muebles

Para garantizar la apertura completa de la puerta a 90°, el producto se debe instalar considerando que desde las bridas laterales hasta las puertas de los muebles o electrodomésticos adyacentes debe haber al menos 3.5 mm de distancia (como indica la figura 1).

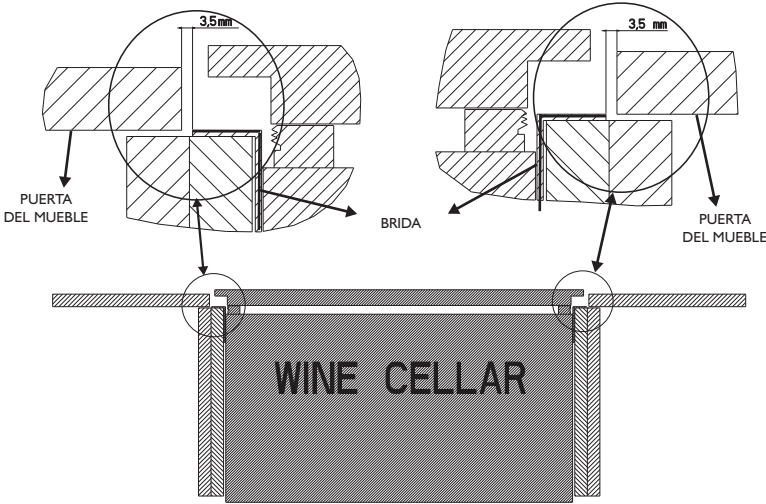


Fig. 1

B) Instalación adyacente a paredes

En caso de tiradores salientes, para garantizar la apertura completa de la puerta a 90°, el producto se debe instalar considerando que desde la brida lateral hasta la pared adyacente a la apertura debe haber al menos 60 mm de distancia (como indica la figura 2).

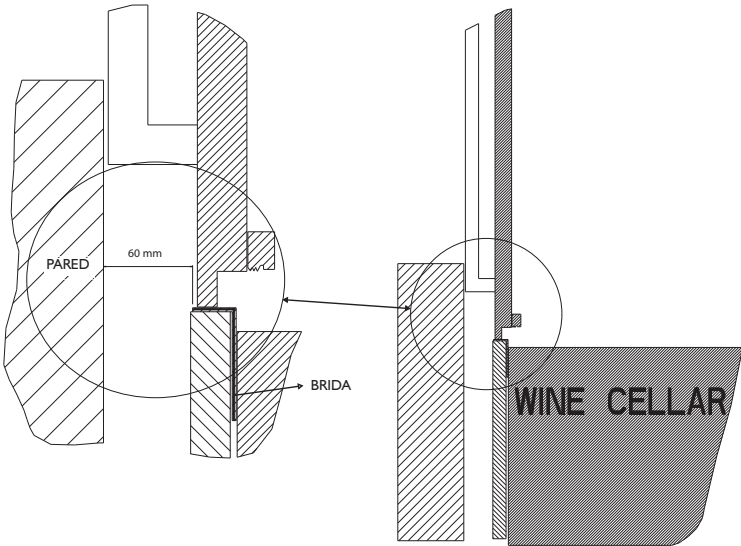


Fig. 2

Conexión eléctrica

- **Las conexiones eléctricas deben ser conformes a la normativa local.**
- Los valores de tensión y de potencia absorbida están indicados en la placa de características, situada en el interior del aparato.
- **La puesta a tierra del aparato es obligatoria con arreglo a la ley.**
- El fabricante declina toda responsabilidad por los daños sufridos por personas, animales o cosas debidos al incumplimiento de las normas vigentes.
- Si el enchufe y la toma no son del mismo tipo, haga sustituir la toma por un técnico cualificado.
- No utilice adaptadores múltiples ni alargaderas.

Desconexión eléctrica

El aparato debe poder desconectarse en cualquier momento, desenchufándolo o mediante un interruptor bipolar situado aguas arriba de la toma de corriente.