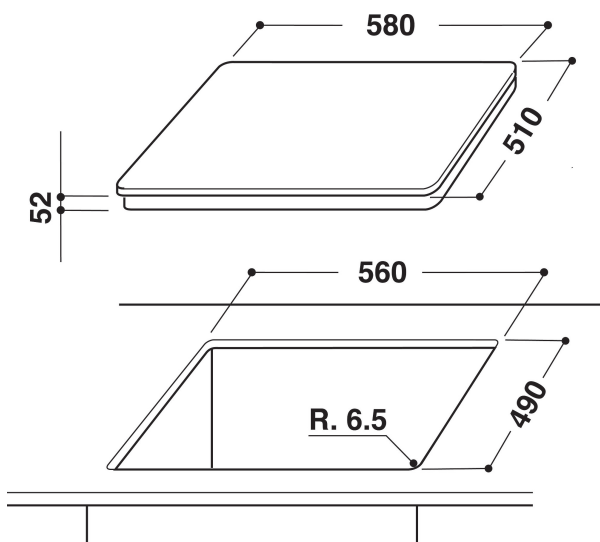
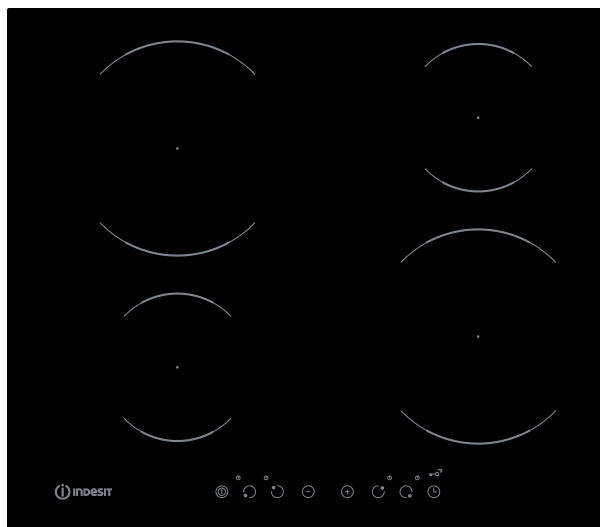


# VIA 640.1 C

12NC: F104087

Kod EAN: 8050147040874

 **INDESIT**  
Life proof.



## DANE OGÓLNE

Grupa produktowa	Płyta grzejna
Typ budowy	Do zabudowy
Sterowanie	Elektroniczne
Elementy obsługi i sygnalizacji	-
Liczba palników gazowych	0
Liczba elektrycznych pól grzewczych	4
Liczba żeliwnych elektrycznych pól grzewczych	0
Liczba promieniowych pól grzewczych	0
Liczba halogenowych pól grzewczych	0
Liczba indukcyjnych pól grzewczych	4
Liczba elektrycznych pól podtrzymywania ciepła	0
Lokalizacja panelu sterowania	Front
Materiał wykonania powierzchni	Ceramic Glass
Dominujący kolor produktu	Czarny
Moc przyłączeniowa	7200
Podłączenie gazu	0
Rodzaj gazu	Nie dotyczy
Natężenie	31,3
Napięcie	230
Częstotliwość	50/60
Długość przewodu zasilającego	120
Rodzaj wtyczki	Brak
Rodzaj podłączenia gazu	Nie dotyczy
Szerokość urządzenia	580
Wysokość urządzenia	58
Głębokość urządzenia	510
Minimalna wysokość niszy	30
Minimalna szerokość niszy	560
Głębokość niszy	490
Waga netto	8
Programy automatyczne	Brak

## DANE TECHNCZNE

Wskaźnik włączenia urządzenia	Tak
Sygnalizator działania płyty	4
Typ regulacji	Inductor
Rodzaj pokrywy	Brak
Wskaźnik ciepła resztkowego	Oddzielny dla każdego pola grzewczego
Wyłącznik główny	Tak
Zabezpieczenie	-
Timer	Tak

## EFEKTYWNOŚĆ

Rodzaj zasilania	Elektryczne
------------------	-------------