

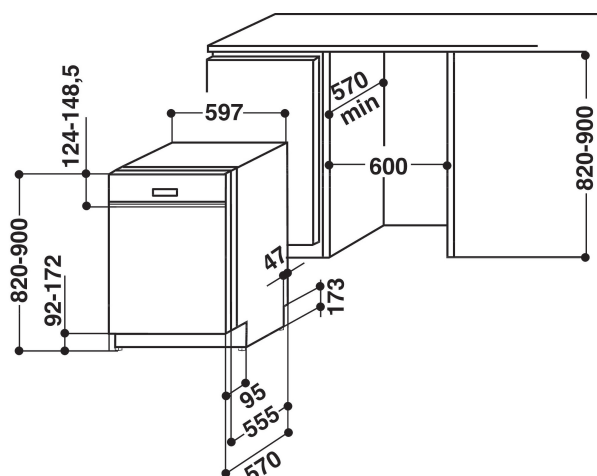
ADG 6353 A+ PC IX

12NC: 854263501010

EAN-code: 8003437240737

Whirlpool

SENSING THE DIFFERENCE



BELANGRIJKSTE KENMERKEN

Uitvoering	Inbouw
Type installatie	Half geïntegreerd
Type besturing	Mechanisch en Elektronisch
Type bedienings- en signaleringselementen	LED
Afneembaar bovenblad	Nee
Opties meubeldeur	n.v.t
Belangrijkste kleur van het product	Roestvrij staal
Aansluitwaarde (W)	2200
Stroom	10
Spanning	220-230
Frequentie	50
Lengte elektriciteitsnoer	150
Type stekker	Schuko
Lengte toevoerslang	150
Lengte afvoerslang	200
Verstelbare sokkel	Nee
Hoogte van afneembaar bovenblad	0
Stelpoten	Ja - alle vanaf voorzijde
Hoogte van het product	820
Breedte van het product	597
Diepte van het product	570
Diepte met 90° geopende deur	1150
Minimale nishoogte	820
Maximale nishoogte	900
Minimale nisbreedte	600
Maximale nisbreedte	600
Nisdiepte	570
Nettogewicht	43
Brutogewicht	44,2

TECHNISCHE KENMERKEN

Automatische programma's	Ja
Maximumtemperatuur watertoevoer	60
Opties startuitlet	Vast in te stellen tijd
Maximale tijd startuitlet	8
Indicator programmavoortgang	Nee
Digitale resttijdweergave	Nee
Indicatielampje zout	Ja
Indicatielampje glansspoelmiddel	Ja
Veiligheidssysteem	n.v.t
Verstelbaar bovenrek	ja
Maximale diameter servies bovenrek	0
Maximale diameter servies onderrek	0

VERBRUIKSWAARDEN

Energie-efficiëntieklasse - NIEUW (2010/30/EU)	A+
Energieverbruik per jaar - NIEUW (2010/30/EU)	295
Duur sluimerstand - NIEUW (2010/30/EU)	3
Elektriciteitsverbruik in de sluimerstand - NIEUW (2010/30/EU)	1.5
Energieverbruik in de uitstand - NIEUW (2010/30/EU)	0.5
Waterverbruik per jaar - NIEUW (2010/30/EU)	3220
Geluidsniveau	46