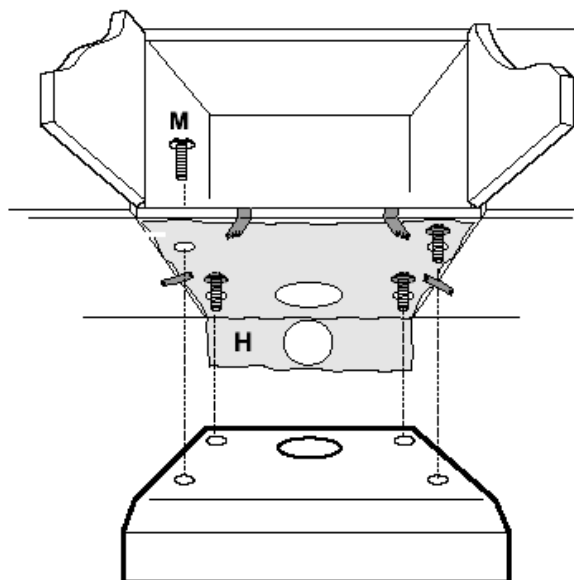
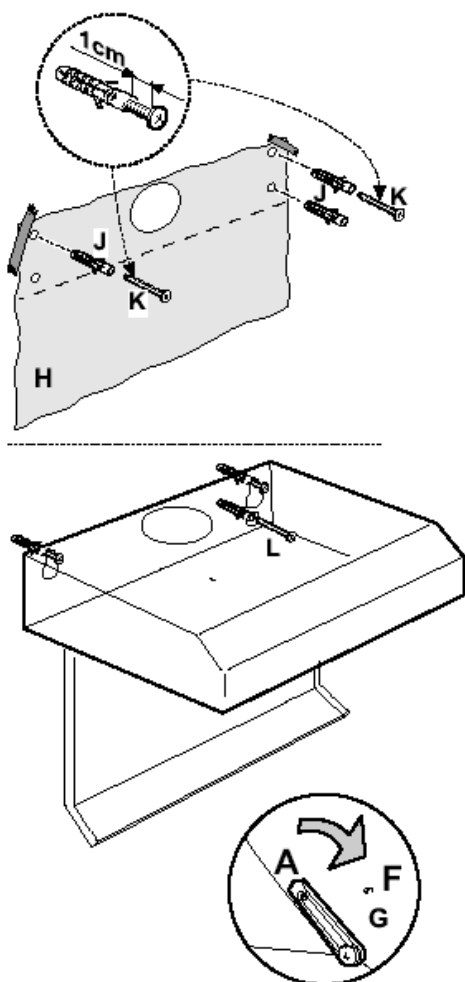
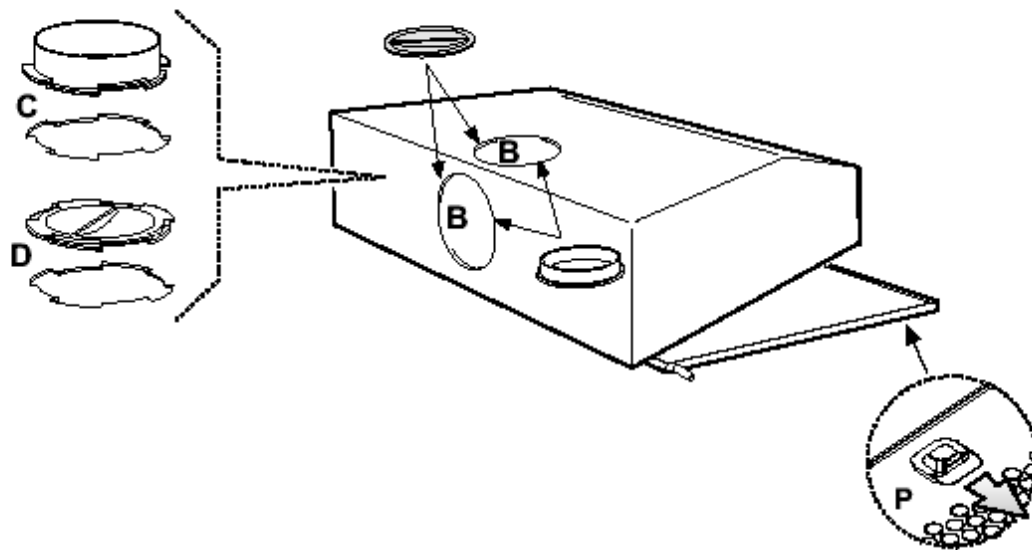
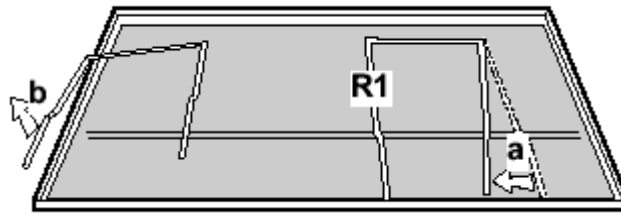


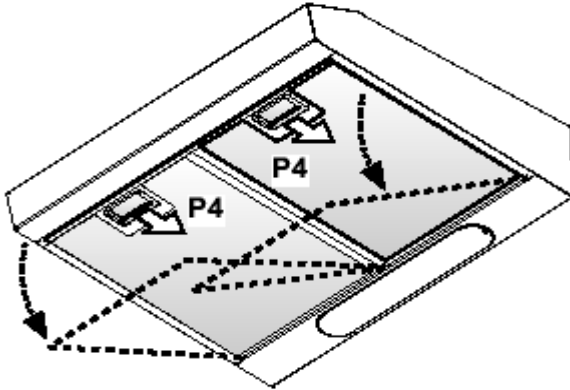
**Instrucțiuni pentru montarea și utilizarea hotei
SL 16.1/SL 16 P IX/HA (Hotă de bucătărie)**



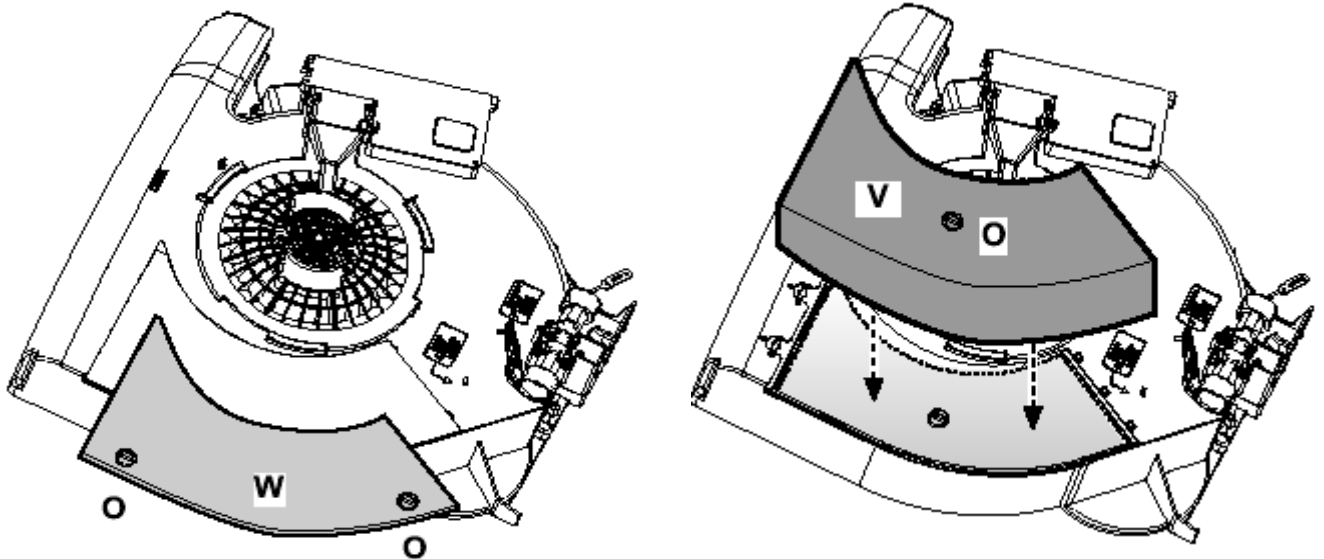
Filtru anti-grăsime



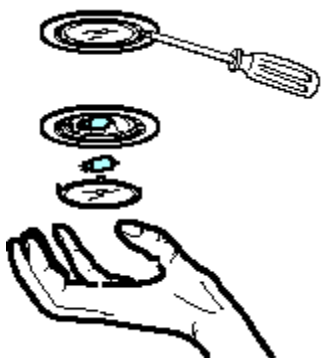
Filtru cu suport metalic



Filtru pe cărbuni



Bec halogen



Bec de 40 W



Instrucțiuni de montare și utilizare

Consultați desenele de la primele pagini și referințele alfabetice regăsite în textul explicativ.

Urmați îndeaproape instrucțiunile conținute în acest manual. Producătorul își declină orice responsabilitate în cazul daunelor sau incendiilor provocate aparatului și derivate dintr-o utilizare incorectă și din nerespectarea instrucțiunilor conținute în acest manual.

Hota este prevăzută cu un orificiu superior de aer, **B1** și, opțional cu un orificiu inferior, **B2**, pentru evacuarea fumului către exterior.

În funcție de soluția aleasă, aplicați inelul **C** furnizat, închideți orificiul neutilizat cu dopul **D** din dotare.

Verificați dacă **selectorul aspirant/filtrant** (din interiorul hotei), **G** se află în poziția aspirantă, **A**. În cazul în care nu este posibilă evacuarea fumurilor și a vaporilor proveniți în urma coacerii către exterior, se poate utiliza o hotă în **versiune « filtrantă »**, montându-se un filtru pe cărbuni – fumul și vaporii sunt reciclați prin filtrul din spate, situat deasupra panoului de comandă. Verificați ca **selectorul aspirant/filtrant** se află în poziție filtrantă (**F**).

Instalare

Hota trebuie să aibă o distanță minimă de planul de lucru de 60 cm, în cazul aragazelor electrice și de 75 cm, în cazul aragazelor pe gaz sau mixte. Hota poate fi instalată pe perete sau într-un corp de mobilier; dacă este furnizat, utilizați folia **H** pentru a obține distanța optimă, în caz contrar, sprijiniți hota de perete sau de suprafața mobilierului și trasați cu un creion negru orificiile respective.

Fixare de perete

Introduceți diblurile în perete, în orificiile existente, **J** și cele 2 șuruburi, **K** în orificiile superioare, îndepărtați grilajul și fixați hota prin cele 2 șuruburi, după care, din interior, introduceți cel de-al treilea șurub, **L**, înșurubați-le la sfârșit pe toate.

Fixare pe mobilier – fixați hota prin cele 4 șuruburi, **M**, din interiorul mobilierului.

Conexiune electrică

Tensiunea rețelei trebuie să coincidă cu datele însemnate pe eticheta autocolantă situată în interiorul hotei. Dacă este prevăzută cu ștecher, conectați hota la o priză adecvată normelor în vigoare. Dacă este prevăzută cu ștecher (conexiune directă la rețea), aplicați un întrerupător bipolar cu o distanță a contactelor (deschidere mai mare de 3 mm) accesibilă.

Funcționare

Panoul de control este situat pe partea frontală și este dotat cu mai multe puteri de aspirare. Se recomandă o viteză crescută în special în cazul unei concentrații mari de vapori în bucătărie. Îndepărtați panoul frontal, **N**. Vă sfătuim să o lăsați să aspire 5 minute înainte de a demara procesul de coacere și de a o lăsa în funcțiune la încheierea procesului de coacere pentru încă 15 minute (APROXIMATIV).

Întreținere

Înainte de executarea oricărei operații de curățare, întrerupeți alimentarea aparatului cu energie electrică.

Curățare

Hota trebuie curățată frecvent, fie în interior, fie în exterior. Pentru curățare, folosiți un material îmbibat cu alcool/spirt denaturat și detergenți lichizi neutri. Evitați folosirea produselor pe bază de abrazivi.

Atenție: Nerespectarea normelor de curățare a hotei și de înlocuire a filtrelor conduce la potențiale riscuri de incendii. Vă sfătuim să respectați instrucțiunile prezente în acest manual.

Filtru anti-grăsimilor

Dacă este situat în interiorul grilajului suport, poate fi de 2 feluri :

Filtru metalic - trebuie curățat o dată pe lună, folosind detergenți neabrazivi, manual sau în mașina de spălat vase (la 65°C).

Pentru a avea acces la filtrul anti-grăsimi, deschideți grilajul cu ajutorul cârligelor, **P** și eliberați-l din dispozitivele de oprire, **R1** și **R2**.

Filtru metalic detașabil – nu este echipat cu grilaj de suport ; pentru a-l îndepărta, împingeți clemele de prindere, **P4** și trageți de filtru în jos.

Atenție !

Filtrul metalic, spălat cu mașina de spălat vase se poate decolora, dar nu-și va pierde caracteristicile de filtrare.

Filtru de cărbuni

Trebuie înlocuit la fiecare 6 luni.

Montaj : îndepărtați capacul **W**, rotind la 90 ° suporturile **O**.

Introduceți buretele de cărbune, **V** în interiorul respectivului orificiu și fixați-l, rotind la 90 ° suportul **O**, după care închideți capacul. **Urmați operația inversă pentru demontare.**

Înlocuirea becurilor de 40 W:

Înlocuiți becul ars cu unul oval cu o putere max. de 40 W E14. Îndepărtați grilajul suport al filtrului anti-grăsimi pentru a avea acces la becuri.

Înlocuire becuri halogene :

Dacă hota este prevăzută cu becuri halogene, îndepărtați protecția prin extragere (folosiți-vă de o șurubelniță). **Atenție!** Înainte de a înlocui becurile, verificați să nu fie fierbinți ! Înlocuiți becul ars cu unul halogen de max. 20 W (G4). Închideți plafoniera (dintr-un clic)

Atenție!

Nu utilizați niciodată hota dacă grilajul nu a fost corect montat ! Aerul expulzat nu trebuie canalizat către o conductă folosită pentru evacuarea fumurilor aparatelor alimentate cu o energie diferită de cea electrică. Întotdeauna trebuie să existe o aerisire a locului când hota și aparatele alimentate cu o altă energie sunt utilizate simultan. Este interzis să gătiți alimente la flacăra de sub hotă. Fiți atenți ca uleiul să nu ia foc.

Nu urmați decât indicațiile conținute în acest manual de instrucțiuni. În caz contrar, producătorul își declină orice responsabilitate în cazul daunelor/accidentelor survenite.



Informații produs în conformitate cu regulamentul (UE) Nr. 65/2014 al comisiei

Marcă	HOTPOINT/ARISTON
Model	SL 16 P IX/HA
Consumul anual de energie - $AEC_{hotă}$ [kWh/a] ¹⁾	127.8
Categoria de eficiență energetică	E
Eficiența dinamică a fluidelor - $FDE_{hotă}$ [%] ²⁾	8.5
Categoria de eficiență dinamică a fluidelor	E
Eficiența iluminatului - $LE_{hotă}$ [lux/watt] ³⁾	9.0
Categoria de eficiență a iluminatului	E
Eficiența de filtrare a grăsimilor - $GFE_{hotă}$ [%] ⁴⁾	86.0
Categoria de eficiență de filtrare a grăsimilor	B
Debit minim de aer în cazul utilizării normale [m ³ /h]	135
Debit maxim de aer în cazul utilizării normale (se exclude debitul intens/amplificat) [m ³ /h]	336
Debit de aer în condiții de intensificare/amplificare - [m ³ /h]	0
Nivelul de putere acustică la viteza minimă disponibilă în cazul utilizării normale [dB(A) re 1pW]	52
Nivelul de putere acustică la viteza maximă disponibilă în cazul utilizării normale - [dB(A) re 1pW]	73
Nivelul de putere acustică în condiții de intensificare/amplificare - [dB(A) re 1pW]	0
Consum de energie în modul de dezactivare - P_o [W]	0.00
Consum de energie în modul de așteptare - P_s [W]	0.00

¹⁾ Calculul este bazat pe utilizarea zilnică standard în funcție de eficiența sistemului hotei. Timpul de utilizare zilnică cel mai mare este de 2 ore pentru tipul de hotă cel mai ineficient. Această valoare include consumul iluminatului pentru 2 ore. Consumul efectiv depinde de modul în care produsul este utilizat și instalat.

²⁾ Condiția de utilizare eficientă a hotei este evaluată la Punctul de eficiență maximă. Eficiența efectivă depinde de modul de utilizare și de instalare a produsului.

³⁾ Raportul dintre iluminarea medie a sistemului de iluminat pe suprafața de gătit și consumul de Wați.

⁴⁾ Testul constă în adăugarea de ulei și apă într-o tigăie încălzită la 250°C. Eficiența de filtrare a grăsimilor reprezintă raportul dintre cantitatea de ulei rămasă în filtrul de grăsime și cantitatea de ulei rămasă în întregul sistem al hotei.

Informații produs în conformitate cu regulamentul (UE) Nr. 66/2014 al comisiei

	Simbol	Valoare	Unitate
Identificarea modelului		SL 16 P IX/HA	
Consumul anual de energie	$AEC_{hotă}$	127.8	kWh/a
Factorul de creștere în timp	f	1.7	
Eficiența dinamică a fluidelor	$FDE_{hotă}$	8.5	
Indicele eficienței energetice	$EEl_{hotă}$	102.2	
Debitul de aer măsurat la punctul de eficiență maximă	Q_{BEP}	155.0	m ³ /h
Presiunea aerului măsurată la punctul de eficiență maximă	P_{BEP}	314	Pa
Debitul maxim de aer	Q_{max}	336.0	m ³ /h
Intrarea de energie electrică măsurată la punctul de eficiență maximă	W_{BEP}	159.5	W
Puterea nominală a sistemului de iluminat	W_L	40.0	W
Iluminarea medie a sistemului de iluminat pe suprafața de gătit	E_{mijloc}	360	lux
Consumul de energie măsurat în modul de așteptare	P_s	0.00	W
Consumul de energie măsurat în modul de dezactivare	P_o	0.00	W
Nivelul de putere acustică	L_{WA}	73	dB