

## Guía de Salud y seguridad, Uso y cuidado e Instalación



[www.whirlpool.eu/register](http://www.whirlpool.eu/register)



---

**ENGLISH** ..... 3

# ESPAÑOL

# GUÍAS DE SALUD Y SEGURIDAD, USO Y CUIDADO e INSTALACIÓN



**GRACIAS POR HABER ADQUIRIDO UN PRODUCTO WHIRLPOOL.**  
Para recibir un asistencia más completa,  
registre su electrodoméstico en [www.whirlpool.eu/register](http://www.whirlpool.eu/register)

## Índice

### *Guía de Salud y Seguridad e Instalación*

<b>RECOMENDACIONES DE SEGURIDAD</b> .....	5
<b>PROTECCIÓN DEL MEDIO AMBIENTE</b> .....	8
<b>DECLARACIÓN DE CONFORMIDAD</b> .....	9

### *Guía de uso y cuidado*

<b>DESCRIPCIÓN DEL PRODUCTO</b> .....	10
APARATO .....	10
PANEL DE CONTROL .....	11
DATOS TÉCNICOS .....	11
PUERTA .....	12
LUZ DEL FRIGORÍFICO .....	12
ESTANTES .....	12
COMPARTIMENTO FRIGORÍFICO NO FROST .....	12
DESCONGELACIÓN DEL COMPARTIMENTO CONGELADOR .....	13
ACCESORIOS .....	13
<b>CÓMO USAR EL ELECTRODOMÉSTICO</b> .....	14
PRIMER USO .....	14
INSTALACIÓN .....	14
<b>USO DIARIO</b> .....	15
<b>FUNCIONES</b> .....	15

---

RECOMENDACIONES PARA EL ALMACENAMIENTO DE ALIMENTOS.....	19
RECOMENDACIONES EN CASO DE FALTA DE USO DEL ELECTRODOMÉSTICO.....	23
<b>LIMPIEZA Y MANTENIMIENTO</b> .....	24
<b>GUÍA DE SOLUCIÓN DE PROBLEMAS / SERVICIO POSTVENTA</b> .....	25
SONIDOS DE FUNCIONAMIENTO .....	25
GUÍA DE RESOLUCIÓN DE PROBLEMAS .....	26
SERVICIO POSTVENTA.....	28
<b><i>Guía de instalación</i></b> .....	29

# RECOMENDACIONES DE SEGURIDAD

## INSTRUCCIONES IMPORTANTES PARA LA SEGURIDAD

### SU SEGURIDAD Y LA DE LOS DEMÁS SON MUY IMPORTANTES.

Tanto este manual como el aparato contienen advertencias de seguridad, que se deben leer y seguir en todo momento. Este es el símbolo de alerta de seguridad.



Este símbolo le avisa de posibles peligros que pueden producirle daños o incluso la muerte a usted y a otras personas. Todos los mensajes de seguridad irán precedidos del símbolo de peligro de seguridad y la palabra **PELIGRO** o **ADVERTENCIA**. Estas palabras significan:

#### **▲ PELIGRO**

Indica una situación peligrosa que, si no se evita, provocará lesiones graves.

#### **▲ ADVERTENCIA**

Indica una situación peligrosa que, si no se evita, puede provocar lesiones graves.

Todos los mensajes de seguridad especifican el peligro potencial existente e indican cómo reducir el riesgo de lesiones, daños y descargas eléctricas debidos a

un uso incorrecto del electrodoméstico. Aténgase estrictamente a las siguientes instrucciones. No seguir estas instrucciones puede conllevar riesgos. El fabricante declina toda responsabilidad por daños si no se respeta esta guía.

El fabricante declina cualquier responsabilidad por daños a personas o animales o daños a la propiedad si no se respetan los consejos y precauciones anteriores.

Guarde estas instrucciones para consultas posteriores.

No almacene sustancias explosivas, como aerosoles, ni coloque ni utilice gasolina u otros materiales inflamables encima o cerca del electrodoméstico:

Cuando deseche el electrodoméstico, haga que resulte inutilizable cortando el cable de alimentación y retirando las puertas y los estantes (si los hay) para que los niños no puedan meterse en el interior y quedar atrapados.

Este electrodoméstico no contiene CFC. El circuito de refrigeración contiene R600a (HC). Electrodomésticos con isobutano (R600a): el isobutano es un gas natural sin impacto medioambiental, pero que resul-

ta inflamable. Por este motivo, compruebe que las tuberías del circuito de refrigeración no estén dañadas. Preste especial atención en el caso de tuberías dañadas de vaciado del circuito refrigerante.

El pentano C se utiliza como agente expansor en la espuma aislante y es un gas inflamable.

#### **▲ ADVERTENCIA**

No dañe las tuberías del circuito de refrigeración del electrodoméstico.

#### **▲ ADVERTENCIA**

No use medios mecánicos, eléctricos o químicos, excepto los indicados por el fabricante, para acelerar el proceso de descongelación.

#### **▲ ADVERTENCIA**

No use ni coloque dispositivos eléctricos dentro de los compartimentos del electrodoméstico, salvo que se trate de aquellos autorizados expresamente por el fabricante.

#### **▲ ADVERTENCIA**

Los productores automáticos de hielo o los dispensadores de agua que no estén conectados

directamente a la toma de agua deben llenarse solamente con agua potable.

## **⚠ ADVERTENCIA**

Mantenga despejadas los orificios de ventilación del aparato o la estructura.

## **⚠ ADVERTENCIA**

Los productores automáticos de hielo y los dispensadores de agua deben estar conectados a una toma de agua que solo suministre agua potable con una presión del agua comprendida entre 0,17 y 0,81 MPa (1,7 y 8,1 bar).

Para garantizar una ventilación adecuada, deje espacio a ambos lados y por encima del electrodoméstico.

La distancia entre la parte trasera del aparato y la pared detrás del electrodoméstico debe ser de al menos 50 mm.

Una reducción de este espacio significaría un incremento del consumo de energía del producto.

## **USO DEL PRODUCTO**

Este aparato ha sido diseñado solo para uso doméstico. Queda prohibido el uso profesional. El fabricante declina toda responsabilidad derivada del uso indebido o el ajuste incorrecto de los mandos.

El electrodoméstico no está destinado a ponerse en funcionamiento por medio de un temporizador externo o de un sistema de mando a distancia independiente.

No utilice el electrodoméstico al aire libre.

Este electrodoméstico está destinado a un uso en ambientes domésticos o similares como:

- áreas de cocina del personal de tiendas, oficinas y otros entornos laborales;
- casas de campo, habitaciones de hotel, moteles y otros entornos de tipo residencial;
- establecimientos tipo «alojamiento y desayuno»;
- caterings y aplicaciones no-mi-noristas similares.

La bombilla que se usa dentro del electrodoméstico está diseñada específicamente para electrodomésticos y no es adecuada para la iluminación general de habitaciones en una vivienda (Normativa CE 244/2009).

## **INSTALACIÓN**

No ponga en marcha el aparato hasta que no haya terminado el proceso de instalación.

La instalación y las reparaciones deben estar a cargo de un técnico cualificado, de conformidad con las instrucciones del fabricante y con la normativa local. No realice reparaciones ni sustituciones de partes del electrodoméstico no indicadas específicamente en el manual del usuario.

Utilice guantes de protección para realizar todas las operaciones de desembalaje e instalación.

El electrodoméstico debe desconectarse de la red eléctrica antes de efectuar cualquier operación

de instalación.

Tras desembalar el aparato, compruebe que no se haya dañado durante el transporte. Si hay algún problema, póngase en contacto con su vendedor o con el Servicio Postventa más cercano.

Durante la instalación, compruebe que el electrodoméstico no provoca daños en el cable de alimentación.

La manipulación e instalación del electrodoméstico la deben realizar dos o más personas.

Durante la instalación asegúrese de que las cuatro patas son estables y descansan sobre el suelo, ajústelas si es necesario y, a continuación, compruebe si el aparato está perfectamente nivelado usando un nivel de burbuja.

Espere al menos dos horas antes de encender el electrodoméstico para garantizar que el circuito de refrigerante funciona correctamente.

Asegúrese de que el electrodoméstico no esté cerca de una fuente de calor.

## **ADVERTENCIAS DE ELECTRICIDAD**

Compruebe que la tensión indicada en la placa de características se corresponde con la de la vivienda.

Los rangos de alimentación aparecen en la placa de características.

La normativa exige que el electrodoméstico cuente con toma de conexión a tierra.

Para que la instalación sea conforme a las normas de seguridad vigentes es necesario un interruptor omnipolar con una distancia mínima de 3 mm.

Si el cable de conexión a la red está dañado, deberá sustituirse por otro igual. El cable de conexión a la red solo puede ser sustituido por un técnico cualificado siguiendo las instrucciones del fabricante y la normativa de seguridad vigente. Póngase en contacto con un centro de asistencia técnica autorizado.

Una vez terminada la instalación, los componentes eléctricos no deberán quedar accesibles para el usuario.

El cable de alimentación debe ser suficientemente largo para permitir la conexión del electrodoméstico, empotrado en el mueble, a la toma de red.

No utilice alargadores.

No tire del cable de alimentación.


No utilice adaptadores de varios enchufes si el aparato está equipado con un enchufe.

Para los aparatos equipados con un enchufe, si este no es adecuado a su toma de corriente, póngase en contacto con un técnico cualificado.

No toque el electrodoméstico con partes del cuerpo húmedas y no lo utilice con los pies descalzos.

No ponga en marcha el aparato si tiene un cable de alimentación o un enchufe estropeados, si no funciona correctamente, o si ha sufrido daños o caídas. No sumerja en agua el enchufe ni el

cable de alimentación. Mantenga el cable alejado de superficies calientes.

Cuando emplee un disyuntor de circuitos de corriente residual (RCCB), utilice solamente un modelo con la marca .

El electrodoméstico puede funcionar en sitios en los que la temperatura esté dentro de los límites siguientes, según la clase climática indicada en la placa de características.

El electrodoméstico podría no funcionar correctamente si se deja durante bastante tiempo a una temperatura distinta de los límites especificados.

*Clase climática T. Amb. (°C)*

*SN Entre 10 y 32*

*N Entre 16 y 32*

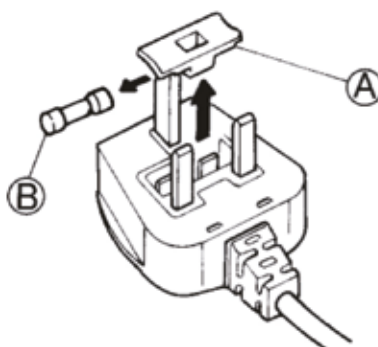
*ST Entre 16 y 38*

*T Entre 16 y 43*

## CONEXIÓN ELÉCTRICA PARA GRAN BRETAÑA E IRLANDA SOLAMENTE

### Cambio de fusible.

Si el cable de alimentación eléctrica de este electrodoméstico dispone de un enchufe con fusible BS 1363A de 13 amperios, para cambiar un fusible en este tipo de enchufe, utilice un fusible ASTA. aprobado para el tipo BS 1362 y realice lo siguiente:



1. Desmonte la tapa del fusible

(A) y el fusible (B).

2. Monte el fusible de repuesto de 13 A en la tapa del fusible.

3. Vuelva a montar ambos componentes en el enchufe.

*Importante:*

Es necesario colocar la tapa de fusible cuando se coloca el nuevo fusible; si se pierde la tapa, no se debe utilizar el enchufe hasta que se coloque una pieza de repuesto adecuada.

Las piezas de repuesto adecuadas se identifican mediante el color de las inscripciones en la base del enchufe.

Puede conseguir las tapas de repuesto para los fusibles en su tienda local de materiales eléctricos.

### Solo para la República de Irlanda

En general se aplica la información referente a Gran Bretaña, pero también se utiliza un tercer tipo de enchufe y toma, con dos clavijas para conexión a tierra.

### Conector y toma (válido para ambos países)

Si el conector proporcionado no es adecuado para la toma que va a utilizar, póngase en contacto con el Servicio de Asistencia para obtener instrucciones. No intente sustituirlo usted mismo. Este procedimiento debe ser realizado por un técnico cualificado de conformidad con las instrucciones del fabricante y la normativa de seguridad estándar en vigor.

### USO CORRECTO

Utilice el compartimento frigorífico solamente para conservar alimentos frescos y el compartimento congelador solamente para conservar alimentos congelados, congelar alimentos frescos

y hacer cubitos de hielo.

Envuelva los alimentos para guardarlos; de este modo se evita que entren en contacto directo con las superficies interiores del frigorífico o del congelador.

Estos electrodomésticos pueden tener compartimentos especiales para la conservación de alimentos.

Salvo que se especifique lo contrario en el folleto específico del producto pueden retirarse, manteniendo rendimientos equivalentes.

No ingiera el contenido (no es tóxico) de los paquetes de hielo (en algunos modelos).

No coma cubitos de hielo ni polos inmediatamente después de sacarlos del congelador, ya que pueden provocar quemaduras por frío.

Para los productos diseñados para funcionar con un filtro de aire integrados en una cubierta

del ventilador accesible, el filtro debe estar siempre bien colocado si el frigorífico está en funcionamiento.

No guarde recipientes de cristal con líquidos en el compartimento congelador ya que podrían romperse.

No obstruya el ventilador (si procede) con los alimentos.

Después de colocar los alimentos compruebe si las puertas de los compartimentos cierran correctamente, especialmente la puerta del congelador.

Las juntas dañadas deben sustituirse lo antes posible.

### SEGURIDAD PARA LOS NIÑOS

Los niños menores de 8 años deben mantenerse alejados, a menos que estén bajo vigilancia constante.

Tanto los niños a partir de 8 años como las personas cuyas capacidades físicas, sensoriales o men-

tales estén disminuidas o que carezcan de la experiencia y conocimientos necesarios pueden utilizar este electrodoméstico si reciben la supervisión o las instrucciones necesarias respecto al uso del mismo de forma segura y comprenden los riesgos a que se exponen. Los niños no deben jugar con el electrodoméstico. Los niños sin supervisión no deben realizar tareas de limpieza ni de mantenimiento.

Mantenga el material de embalaje (bolsas de plástico, piezas de poliestireno, etc.) fuera del alcance de los niños.

### LIMPIEZA Y MANTENIMIENTO

El electrodoméstico debe desconectarse de la red eléctrica antes de llevar a cabo cualquier operación de limpieza o mantenimiento.

No utilice aparatos de limpieza al vapor

# PROTECCIÓN DEL MEDIO AMBIENTE

### ELIMINACIÓN DEL MATERIAL DE EMBALAJE

El material de embalaje es 100% reciclable y está marcado con el símbolo de reciclaje:



Por lo tanto, deberá desechar las diferentes piezas

del embalaje de forma responsable, respetando siempre las normas locales sobre eliminación de residuos.

### ELIMINACIÓN DE LOS ELECTRODOMÉSTICOS

Este producto ha sido fabricado con material reciclable o reutilizable. Debe desecharse de acuerdo con la

normativa local al respecto.

Para obtener información más detallada sobre el tratamiento, recuperación y reciclaje de aparatos eléctricos domésticos, póngase en contacto con las autoridades locales, con el servicio de recogida de residuos domésticos, o con la tienda en la que adquirió el aparato.



Este aparato lleva la marca de conformidad con la Directiva europea 2012/19/EU relativa a los residuos de aparatos eléctricos y electrónicos (RAEE). Al garantizar la correcta eliminación de este producto, se contribuirá a evitar posibles consecuencias negativas para el medio ambiente y la salud humana, que podrían producirse a causa de una eliminación inadecuada del producto.



El símbolo que incluye el aparato o la documentación que lo acompaña indica que no puede tratarse como un residuo doméstico, sino que debe entregarse en un punto de recogida adecuado para el reciclado de aparatos eléctricos y electrónicos.

### CONSEJOS PARA AHORRAR ENERGÍA

Instale el electrodoméstico en una sala sin humedad y bien ventilada, alejado de fuentes de calor (por ejemplo, radiadores, cocinas,

etc.), y en un lugar no expuesto directamente a los rayos solares. En caso necesario, utilice una placa de aislamiento.

Para garantizar una ventilación adecuada, siga las instrucciones de instalación. Una ventilación insuficiente en la parte trasera del electrodoméstico incrementa el consumo de energía y reduce la eficiencia de la refrigeración.

La temperatura en el interior del electrodoméstico depende de la temperatura ambiente, la frecuencia de apertura de la puerta y la ubicación del electrodoméstico. Cuando ajuste la temperatura, tenga en cuenta todos estos factores. Reduzca al mínimo el tiempo que la puerta permanece abierta.

Para descongelar alimentos, colóquelos en el frigorífico. La baja temperatura de los productos congelados enfría los alimentos del frigorífico.

Deje enfriar los alimentos y las

bebidas antes de introducirlos en el electrodoméstico.

La posición de los estantes en el frigorífico no tiene efecto en la eficiencia energética. Los alimentos deben colocarse en los estantes de forma que se asegure una adecuada circulación de aire (los alimentos no deben tocarse entre sí y deben estar separados de la pared posterior).

Es posible aumentar la capacidad de almacenamiento de la comida congelada retirando las cestas y, si la hay, el estante libre de escarcha manteniendo el consumo de energía equivalente.

Los productos con alta eficiencia energética llevan incorporados motores de alta eficacia que permanecen más tiempo en funcionamiento con un bajo consumo de energía. No se preocupe si el motor sigue funcionando durante períodos más largos.

# DECLARACIÓN DE CONFORMIDAD

Este electrodoméstico ha sido diseñado para la conservación de alimentos y se ha fabricado de acuerdo con la Normativa (CE) n.º 1935/2004.

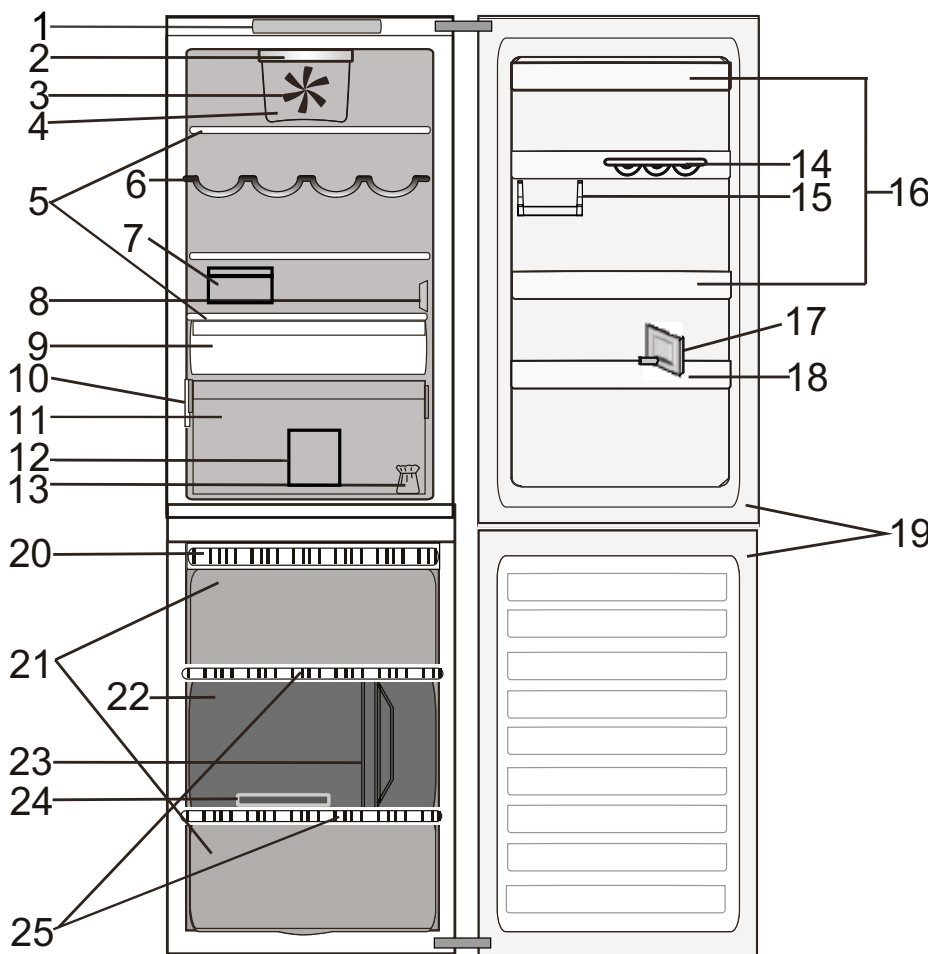
Este electrodoméstico ha sido diseñado, fabricado y comercializado de acuerdo con:

- › los requisitos de seguridad de la Directiva 2006/95/CE de Baja Tensión (que sustituye a la Directiva 73/23/CEE y modificaciones posteriores);

› las normas de protección de la Directiva EMC 2004/108/CE. La seguridad eléctrica de este electrodoméstico solo se puede garantizar si se conecta correctamente a una toma de tierra homologada.

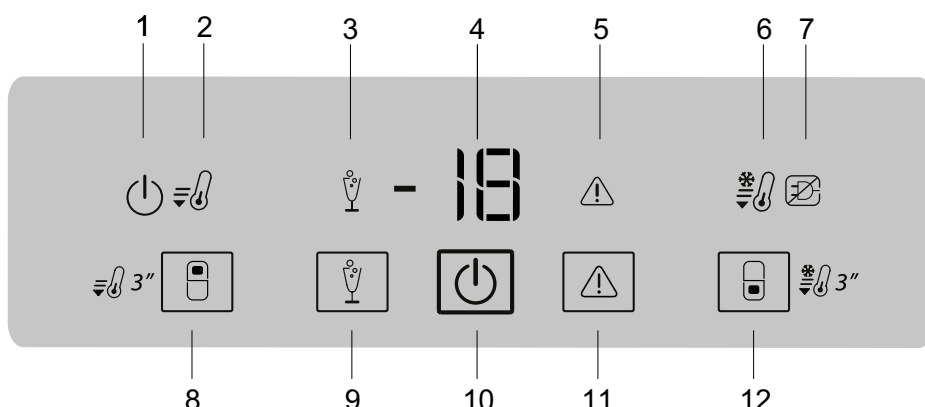
# DESCRIPCIÓN DEL PRODUCTO

## APARATO



1. Panel de control
- Compartimento frigorífico**
2. LED
3. Ventilador
4. Cubierta del ventilador y filtro antibacterias
5. Estantes
6. Repisa para botellas
7. Quesera + tapa
8. Cubierta del sensor
9. Compartimento de refrigeración (recomendado para la carne y el pescado)
10. Placa de características con el nombre comercial
11. Cajón para frutas y verduras
12. Divisor de cajones del frigorífico
13. Kit de reversibilidad de puertas
14. Bandejas de la puerta
15. Bandeja para huevos
16. Medio separador para productos pequeños
17. Separador de Botellas
18. Estante para botellas
19. Juntas de la puerta
- Compartimento congelador**
19. Juntas de la puerta
20. Sistema libre de escarcha
21. Cajones del congelador
22. Eutéctica
23. Cajón intermedio: zona más fría ideal para congelar alimentos frescos
24. Divisor de cajones del congelador
25. Bandeja para hielo

# PANEL DE CONTROL



1. Indicador ENCENDIDO/EN ESPERA
2. Indicador ENFRIAMIENTO RÁPIDO
3. Indicador MODO PARTY
4. PANTALLA TEMPERATURA FRIGORÍFICO/CONGELADOR (°C)
5. Indicador de DESACTIVACIÓN DE ALARMA
6. Indicador CONGELACIÓN RÁPIDA
7. Indicador ALARMA DE CORTE DEL SUMINISTRO ELÉCTRICO
8. Botón de TEMPERATURA DEL FRIGORÍFICO/Botón de ENFRIAMIENTO RÁPIDO
9. Botón MODO PARTY
10. Botón de Encendido/En espera
11. Botón DESACTIVACIÓN DE LA ALARMA
12. Botón de TEMPERATURA DEL CONGELADOR/Botón de CONGELACIÓN RÁPIDA

## DATOS TÉCNICOS

DIMENSIONES DEL PRODUCTO		
Alto	1885	(mm)
Ancho	595	(mm)
Fondo	655	(mm)
<b>VOLUMEN NETO DEL FRIGORÍFICO (L)</b>	228	L
<b>VOLUMEN NETO DEL CONGELADOR (L)</b>	109	L
SISTEMA DE DESCONGELACIÓN		
Frigorífico	Manual	
Congelador	Manual	
<b>TIEMPO DE ENFRIAMIENTO (H)</b>	35	h
<b>CAPACIDAD DE CONGELACIÓN (KG/24 H)</b>	14,0	Kg/24 h
<b>CONSUMO ENERGÉTICO (KWH/24 H)</b>	0,441	Kwh/24 h
<b>NIVEL DE RUIDO (DBA)</b>	38	dba
<b>CLASE ENERGÉTICA</b>	A+++	

---

# PUERTA

---

## REVERSIBILIDAD DE LA PUERTA

*Nota:* El sentido de apertura de la puerta se puede cambiar. Si esta operación no la realiza el Servicio de Asistencia y no está cubierta por la garantía. Es recomendable que la modificación del sentido de apertura de la puerta se haga entre dos personas. Siga las instrucciones de la **Guía de instalación**.

---

# LUZ DEL FRIGORÍFICO

---

El sistema de iluminación dentro del compartimento frigorífico utiliza luz LED, lo que mejora la iluminación y permite un menor consumo energético. Si el sistema de iluminación LED no funciona, póngase en contacto con Servicio de Asistencia para su sustitución.

*Importante:* La luz del compartimento frigorífico se enciende cuando se abre la puerta del frigorífico. Si se deja la puerta abierta durante más de 10 minutos, la luz se apaga de forma automática.

---

# ESTANTES

---

Todos los estantes, cubiertas y cestas extraíbles son desmontables.

---

# COMPARTIMENTO FRIGORÍFICO NO FROST

---

La descongelación del compartimento frigorífico se realiza de manera automática.

La presencia de gotas de agua en la pared posterior interna del compartimento frigorífico indica que se está realizando la fase de descongelación automática. El agua de la descongelación se elimina automáticamente por un orificio de drenaje y después pasa a un recipiente, donde se evapora.

# DESCONGELACIÓN DEL COMPARTIMENTO CONGELADOR

El congelador debe descongelarse una o dos veces al año o cuando se genera demasiado hielo (3 mm de grosor).

La formación de hielo es normal.

La cantidad y la rapidez con la que se acumula varían según las condiciones ambientales y la frecuencia de apertura de la puerta.

Para descongelar el aparato, apáguelo y saque todos los alimentos.

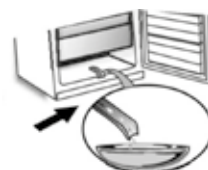
Deje la puerta del congelador abierta para que se derrita el hielo. En los modelos que aparecen en la figura, extraiga el tubo de desagüe y coloque un recipiente debajo.

Cuando haya terminado, vuelva a colocar el tubo de desagüe en su sitio.

Limpie el interior del congelador.

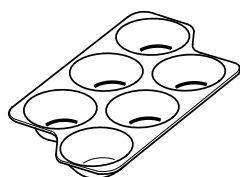
Aclare y seque con cuidado.

Encienda el electrodoméstico e introduzca los alimentos.

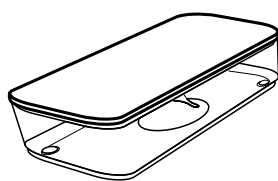


## ACCESORIOS

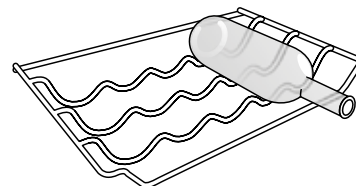
### BANDEJA PARA HUEVOS



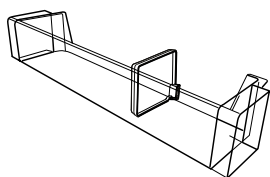
### QUESERA



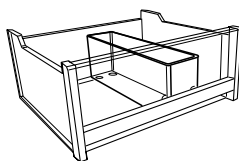
### ESTANTE PARA BOTELLAS



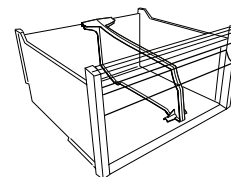
### SEPARADOR DE BOTELLAS



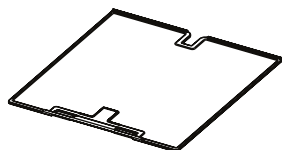
### DIVISOR DE CAJONES DEL CONGELADOR



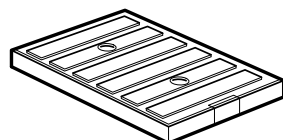
### DIVISOR DE CAJONES DEL FRIGORÍFICO



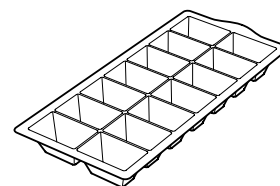
### ACCESORIO LIBRE DE ESCARCHA



### EUTÉCTICA



### BANDEJA PARA HIELO



---

# CÓMO USAR EL ELECTRODOMÉSTICO

---

## PRIMER USO

---

### PUESTA EN MARCHA DEL ELECTRODOMÉSTICO

El electrodoméstico se pone en marcha automáticamente al enchufarlo. Después de poner en marcha el electrodoméstico, espere al menos 4-6 horas antes de colocar alimentos en su interior.

Cuando el electrodoméstico está conectado a la red eléctrica, la pantalla se ilumina y se ven todos los iconos durante aproximadamente 1 segundo. Se encienden los valores por defecto (de fábrica) del compartimento frigorífico.

---

### AJUSTE DE TEMPERATURA

El electrodoméstico normalmente viene ajustado de fábrica para funcionar a la temperatura media recomendada.

Para más información sobre el ajuste de la temperatura, consulte la Guía de consulta diaria.

---

## INSTALACIÓN

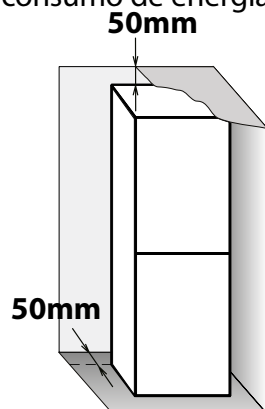
---

### INSTALACIÓN DE UN ÚNICO ELECTRODOMÉSTICO

Para garantizar una ventilación adecuada, deje espacio a ambos lados y por encima del electrodoméstico.

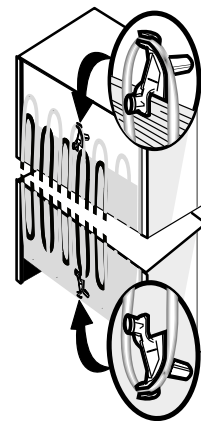
La distancia entre la parte trasera del aparato y la pared detrás del electrodoméstico debe ser de al menos 50 mm.

Una reducción de este espacio significaría un incremento del consumo de energía del producto.



### INSTALAR LOS SEPARADORES

Monte los separadores en la parte superior del condensador (véase la imagen) situado en la parte trasera del aparato.



# USO DIARIO

## CÓMO AUMENTAR LA CAPACIDAD DE ALMACENAMIENTO DEL CONGELADOR

- Todos los estantes y cestas extraíbles son desmontables.
- La temperatura en el interior del electrodoméstico depende de la temperatura ambiente, la frecuencia de apertura de la puerta y la ubicación del electrodoméstico. Cuando ajuste la temperatura, tenga en cuenta todos estos factores.

- quitando las cestas para poder almacenar productos de gran tamaño.
- colocando los alimentos directamente en los estantes del congelador.
- quitando los accesorios adicionales extraíbles.

- A menos que se indique lo contrario, los accesorios del electrodoméstico no pueden lavarse en el lavavajillas.

# FUNCIONES

## ENCENDIDO/EN ESPERA



La función Encendido/En espera enciende o pone en modo de espera el frigorífico. Para que el electrodoméstico pase al modo de espera, **pulse el botón On/Stand-by durante 3 segundos.**

Todos los indicadores se apagan, salvo la luz trasera de Encendido/En espera, para indicar que el aparato está En espera.

Cuando el electrodoméstico está en el modo de espera, la luz del interior del compartimento frigorífico no funciona.

Es importante tener presente que con esta operación no se desconecta el electrodoméstico de la alimentación eléctrica.

Para volver a encender el electrodoméstico, pulse simplemente el botón Encendido/En espera.

## CONTROL DE ALIMENTOS FRESCOS 6TH SENSE

Esta función se activa automáticamente para garantizar las condiciones óptimas de conservación de los alimentos. Si se produce alguna variación, la función 6th Sense Fresh Control restablece de inmediato las condiciones idóneas.

El resultado es excelente: se mantiene la máxima frescura en toda la nevera hasta 4 veces más tiempo.

## ENFRIAMIENTO RÁPIDO

Se recomienda usar esta función cuando se coloca una gran cantidad de alimentos en los compartimentos del frigorífico y del congelador. Utilizando la función Enfriamiento Rápido se puede aumentar la capacidad de refrigeración en el compartimento frigorífico.

### Atención:

#### • Incompatibilidad con la función «Vacaciones»

Para garantizar un rendimiento óptimo, las funciones «Vacaciones» y «Enfriamiento rápido» no se pueden usar al mismo tiempo. Por tanto, si ya se ha activado la función «Vacaciones», deberá desactivarla antes de poder activar la función «Enfriamiento rápido» (y viceversa).

## MODO PARTY

Utilice esta función para refrigerar bebidas en el interior del compartimento congelador. 30 minutos después de seleccionarlo (el tiempo necesario para refrigerar una botella de 0,75 l sin que el cristal se rompa), el símbolo parpadea y suena una alarma acústica: saque la botella del compartimento congelador y pulse el botón de desactivación de la alarma para desactivarla.

Importante: no deje la botella en el compartimento congelador más tiempo del necesario para su enfriamiento.

## CONGELACIÓN RÁPIDA

**La cantidad de alimentos frescos (en kg) que es posible congelar en 24 horas se indica en la placa de características del electrodoméstico.**

24 horas antes de congelar alimentos frescos, pulse el botón Congelador para activar la función Congelación rápida. Después de poner los alimentos frescos en el congelador, en general bastan 24 horas de congelación rápida; La función Congelación rápida se desconecta automáticamente después de 48 horas.

**Atención:** Para ahorrar energía, cuando se congelan pequeñas cantidades de alimentos la función de congelación rápida se puede desactivar después de unas pocas horas.

## ALARMA DE CORTE DEL SUMINISTRO ELÉCTRICO

Después de un corte del suministro eléctrico, su electrodoméstico está diseñado para controlar automáticamente la temperatura en el congelador cuando vuelva la electricidad. Si en el congelador la temperatura supera el nivel de congelación, al restablecerse el suministro eléctrico se enciende el icono de corte de corriente, parpadea el icono de alarma y se activa la señal acústica. Para restablecer la alarma, pulse el botón Reinicio una sola vez. En el caso de que se produzca una alarma de corte del suministro eléctrico, se recomienda realizar las acciones siguientes:

- Si la comida del congelador está descongelada pero aún fría, debería pasarla toda al frigorífico y comerla en las siguientes 24 horas.

- Si la comida del congelador aún está congelada, significa que la comida se descongeló y se volvió a congelar cuando volvió la electricidad. Esto cambia el sabor de los alimentos, reduce su calidad y sus valores nutritivos y podría no ser seguro. Se recomienda no consumir los alimentos que se encuentren en el congelador y desecharlos todos. La alarma de corte del suministro eléctrico está diseñada para proporcionar información sobre la calidad de los alimentos que hay en el congelador en caso de corte del suministro eléctrico. Este sistema no garantiza la calidad o seguridad de los alimentos de los compartimentos del congelador y la nevera y se aconseja a los consumidores que usen su propio criterio para evaluar estos aspectos.



**ALARMA DE TEMPERATURA ALTA**

La alarma se activa cuando:  
El aparato se conecta a la fuente de alimentación después de haber estado apagado durante mucho tiempo

- La temperatura del compartimento congelador es demasiado alta
- La cantidad de alimentos introducida en el congelador es superior a la especificada en la placa de características
- La puerta del congelador se ha dejado abierta durante mucho tiempo
- Para apagar la alarma, pulse el botón de Desactivación una vez.

- El icono de Alarma se apaga automáticamente en cuanto el compartimento congelador alcanza una temperatura inferior a -10 °C y el indicador de la alarma se apaga.

**ALARMA DE PUERTA ABIERTA**

La alarma de puerta abierta se activa cuando la puerta permanece abierta durante más de 2 minutos.

Cierre la puerta o pulse el botón de desactivación de alarma para detener la señal acústica.

**SISTEMA LIBRE DE ESCARCHA**

El SISTEMA LIBRE DE ESCARCHA facilita el procedimiento de descongelación para el compartimento del congelador. El accesorio LIBRE DE ESCARCHA (figura 1) está diseñado para recoger parte de la escarcha que se forma en el compartimento congelador

y es fácil de extraer y limpiar. Esto permite reducir el tiempo necesario para descongelar el interior del compartimento congelador. Para eliminar la escarcha del accesorio LIBRE DE ESCARCHA, siga el procedimiento de limpieza que se indica a continuación.

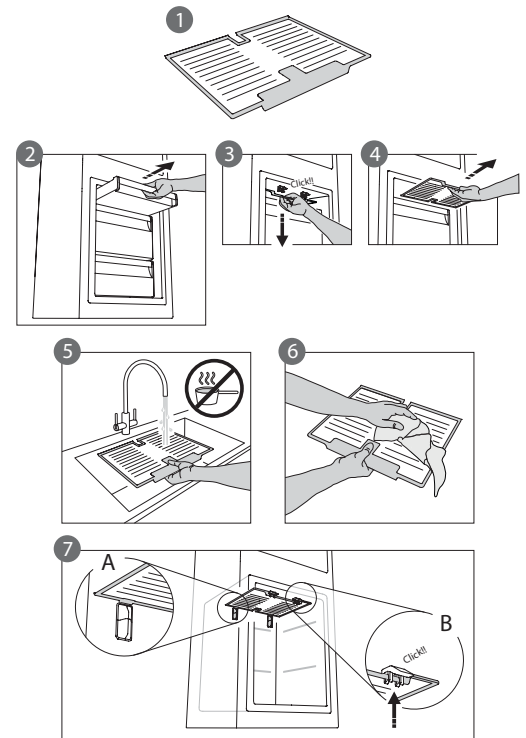
## PROCEDIMIENTO PARA LIMPIAR EL ACCESORIO LIBRE DE ESCARCHA

- Abra la puerta del compartimento congelador y extraiga el cajón superior (figura 2).
- Afloje el accesorio LIBRE DE ESCARCHA (figura 3) y extráigalo (figura 4), teniendo cuidado de que no se caiga en el estante de cristal que se encuentra debajo.

Nota: si el accesorio se atasca o no puede extraerse fácilmente no intente extraerlo; descongele completamente el compartimento congelador.

- Cierre la puerta del compartimento congelador.
- Elimine la escarcha del accesorio bajo el chorro de agua corriente (no caliente) (figura 5).
- Deje que el accesorio se seque al aire y seque las piezas de plástico con un paño suave.
- Vuelva a introducir el accesorio colocando la parte trasera en las proyecciones que se muestran en la figura 7-A y apriete el asa del accesorio en los cierres superiores (figura 7-B).
- Vuelva a introducir el cajón superior y cierre la puerta del compartimento congelador.

Es posible limpiar solo el accesorio LIBRE DE ESCARCHA sin tener que descongelar completamente el compartimento congelador. Limpiar el accesorio LIBRE DE ESCARCHA regularmente ayuda a reducir la necesidad de descongelar por completo el compartimento congelador.



# RECOMENDACIONES PARA EL ALMACENAMIENTO DE ALIMENTOS

## COMPARTIMENTO FRIGORÍFICO

El frigorífico es el lugar idóneo para colocar alimentos cocinados, alimentos frescos y envasados, productos lácteos, bebidas, frutas y verduras.

## VENTILACIÓN

La circulación natural del aire en el compartimento frigorífico da como resultado zonas del frigorífico con diferentes temperaturas. La zona más fría está justo encima del cajón para frutas y verduras y en la pared posterior. La zona menos fría es la parte superior delantera del compartimento.

Una ventilación insuficiente produce un incremento del consumo energético y una reducción del rendimiento en términos de refrigeración.

No cubra las ranuras de aire con alimentos, ya que están optimizadas para una correcta circulación del aire y conservación de los alimentos.

## CÓMO ALMACENAR ALIMENTOS FRESCOS Y BEBIDAS

› Utilice recipientes reciclables de plástico, metal, aluminio y cristal o film transparente para envolver los alimentos.

› Utilice siempre contenedores con tapa para líquidos y alimentos que puedan desprender o tomar olor o sabor de otros alimentos o cúbralos.

› Los alimentos que desprenden mucho gas etileno y aquellos que son sensibles a este gas, como las frutas y verduras o la lechuga, deben conservarse siempre en compartimentos separados o envolverse para no reducir su tempo de conservación. Por ejemplo, no debe conservar los tomates junto con los kiwis o la col.

› No coloque los alimentos muy juntos para permitir una adecuada circulación de aire.

› Para evitar que se vuelquen las botellas, puede utilizar portabotellas.

› Si tiene que almacenar poca cantidad de alimentos en el frigorífico, recomendamos utilizar los estantes de encima del cajón para frutas y verduras, ya que es la parte del compartimento mejor refrigerada.

## COLOCACIÓN DE ALIMENTOS FRESCOS Y BEBIDAS

› En los estantes del frigorífico: alimentos cocinados, frutas tropicales, quesos, charcutería.

› En la zona mejor refrigerada (encima del cajón para frutas y verduras): carne, pescado, embutido, pasteles

› En el cajón para frutas y verduras: fruta, ensalada, verduras y hortalizas.

› En la puerta: mantequilla, mermeladas, salsas, curtidos, latas, botellas, cartones de bebida, huevos.



## COMPARTIMENTO CONGELADOR

El congelador es el lugar de almacenamiento ideal para dejar los alimentos congelados, hacer cubitos de hielo y congelar alimentos frescos en el compartimento congelador.

El peso máximo en kilogramos de alimentos frescos que se pueden congelar en un periodo de 24 horas está indicado en la placa de características (... kg/24h).

Si tiene que almacenar poca cantidad de alimentos en el congelador, recomendamos utilizar la zona media.

## CONSEJOS PARA CONGELAR Y ALMACENAR ALIMENTOS FRESCOS

› Es recomendable etiquetar y fechar todos los alimentos congelados. Mediante las etiquetas podrá identificar los alimentos y saber cuándo deben utilizarse antes de que se deterioren. No congele de nuevo alimentos ya descongelados.

› Antes de congelar alimentos frescos, envuélvalos para que queden bien cerrados con: papel de aluminio, film transparente, bolsas de plástico herméticas, recipientes de polietileno con tapa o recipientes adecuados para congelar alimentos frescos.

› Los alimentos deben ser frescos, estar en su punto de maduración y ser de primera calidad para conseguir alimentos congelados de alta calidad.

› Las frutas y verduras frescas se deben congelar preferiblemente lo antes posible para mantener

todos sus valores nutricionales, su consistencia, color y sabor originales. Algunas carnes, especialmente las de caza, deben colgarse antes de su congelación.

› Deje siempre enfriar los alimentos calientes antes de introducirlos en el congelador.

› Consuma inmediatamente por completo o de forma parcial los alimentos descongelados. No vuelva a congelar los alimentos a menos que los haya cocinado después de que se hayan descongelado. Una vez cocinados, los alimentos descongelados se pueden volver a congelar.

› No congele botellas con líquido.

› Utilice la función de enfriamiento rápido para acelerar el proceso de congelación (ver la Guía de referencia diaria).

## ALIMENTOS CONGELADOS: RECOMENDACIONES PARA LA COMPRA

Cuando compre alimentos congelados:

› Compruebe que el envase no esté dañado (los alimentos congelados en un envase dañado pueden haberse deteriorado). Si el envase está hinchado o presenta manchas de humedad, puede que no estuviera conservado en condiciones óptimas y que el proceso de descongelación ya haya comenzado.

› Cuando haga la compra, deje para el final los alimentos congelados y utilice una bolsa térmica para transportarlos.

› Una vez que llegue a casa, coloque inmediatamente los alimentos congelados en el congelador.

› Si el producto se ha descongelado, aunque sea de forma parcial, no vuelva a congelarlo. Consúmalo en un plazo de 24 horas.

› Evite o reduzca al mínimo las variaciones de temperatura. Respete la fecha de caducidad del envase.

› Tenga siempre en cuenta la información de conservación indicada en el envase.

## TIEMPOS DE ALMACENAMIENTO DE ALIMENTOS CONGELADOS

<b>CARNE</b>	<i>meses</i>	<b>ESTOFADO</b>	<i>meses</i>	<b>FRUTAS</b>	<i>meses</i>
Buey	8 - 12	Carne y aves	2 - 3	Manzanas	12
Cerdo, ternera	6 - 9	<b>PRODUCTOS LÁCTEOS</b>		Albaricoques	8
Cordero	6 - 8	Mantequilla	6	Moras	8 - 12
Conejo	4 - 6	Quesos	3	Frutas del bosque	8 - 12
Carne picada/vísceras	2 - 3	Doble nata	1 - 2	Cerezas	10
Salchichas	1 - 2	Helados	2 - 3	Melocotones	10
<b>AVES</b>		Huevos	8	Peras	8 - 12
Pollo	5 - 7	<b>SOPAS Y SALSAS</b>		Ciruelas	10
Pavo	6	Sopa	2 - 3	Frambuesas	8 - 12
Higadillos	2 - 3	Salsa de carne	2 - 3	Fresas	10
<b>CRUSTÁCEOS</b>		Paté	1	Ruibarbo	10
Moluscos, cangrejo, langosta	1 - 2	Pisto	8	Zumos de fruta (naranja, limón, pomelo)	4 - 6
Cangrejo, langosta	1 - 2	<b>PAN Y BOLLERÍA</b>		<b>VERDURAS Y HORTALIZAS</b>	
<b>MARISCO</b>		Pan	1 - 2	Espárragos	8 - 10
Ostras, almejas	1 - 2	Pasteles (sencillos)	4	Albahaca	6 - 8
<b>PESCADO</b>		Pasteles rellenos	2 - 3	Judías	12
azul (salmón, arenque, caballa)	2 - 3	Crepes	1 - 2	Alcachofas	8 - 10
blanco (bacalao, lenguado)	3 - 4	Pasta de pastelería cruda	2 - 3	Brócoli	8 - 10
		Quiche	1 - 2	Coles de Bruselas	8 - 10
		Pizza	1 - 2	Coliflor	8 - 10
				Zanahorias	10 - 12
				Apio	6 - 8
				Setas	8
				Perejil	6 - 8
				Pimientos	10 - 12
				Guisantes	12
				Judías verdes	12
				Espinacas	12
				Tomates	8 - 10
				Calabacines	8 - 10

# RECOMENDACIONES EN CASO DE FALTA DE USO DEL ELECTRODOMÉSTICO

## AUSENCIAS/VACACIONES

En caso de ausencias prolongadas se recomienda consumir todos los alimentos y desconectar el electrodoméstico para ahorrar energía.

## MUDANZAS

**1.** Saque todas las piezas internas.  
.....

**2.** Envuélvalas y sujételas juntas con cinta adhesiva para que no se golpeen o se pierdan.

**3.** Enrosque las patas ajustables de forma que no toquen la superficie de apoyo.  
.....

**4.** Cierre y sujete la puerta con cinta adhesiva y, de nuevo con cinta adhesiva, sujete el cable de alimentación al electrodoméstico.

## CORTE DE CORRIENTE

En caso de corte de corriente, llame a la oficina local de su empresa suministradora de electricidad y pregunte cuánto tiempo va a durar.

*Nota:* Tenga en cuenta que un electrodoméstico lleno permanecerá frío más tiempo que uno que esté parcialmente lleno.

Si los cristales de hielo siguen siendo visibles en los alimentos, pueden volver a congelarse aunque el sabor y el aroma pueden resultar afectados.

Si los alimentos se encuentran en mal estado, deséchelos.

*Para cortes de corriente de hasta 24 horas.*

Mantenga la puerta del electrodoméstico cerrada. De este modo los alimentos almacenados se mantendrán fríos el máximo tiempo posible.

*Para cortes de corriente que superen las 24 horas.*

Vacíe el compartimento congelador y coloque los alimentos en un congelador portátil. Si no tiene este tipo de congelador y tampoco tiene paquetes de hielo artificial, intente consumir los alimentos que sean perecederos.

Vacíe la bandeja de cubitos de hielo.

# LIMPIEZA Y MANTENIMIENTO

## ⚠ ADVERTENCIA

Antes de realizar cualquier tarea de limpieza o mantenimiento, desenchufe el electrodoméstico de la red eléctrica o desconecte la alimentación.

No utilice nunca productos abrasivos. No limpie los componentes del frigorífico con líquidos inflamables.

- › Periódicamente, limpie el electrodoméstico con un paño y una solución de agua templada y detergente neutro específico para el interior de frigoríficos.
- › Limpie el exterior del electrodoméstico y la junta de la puerta con un paño húmedo y séquelos con un paño suave.
- › El condensador situado en la parte trasera del aparato debe limpiarse de forma regular con un aspirador.<sup>3</sup>



## ⚠ ADVERTENCIA

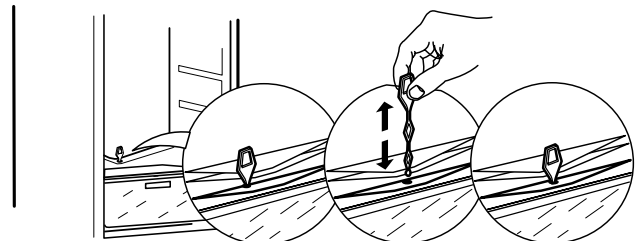
No utilice aparatos de limpieza con vapor.

Los botones y la pantalla del panel de control no deben limpiarse con alcohol ni con sustancias derivadas del alcohol, sino con un paño seco.

*Importante:*

- › Los botones y la pantalla del panel de control no deben limpiarse con alcohol ni con sustancias derivadas del alcohol, sino con un paño seco.
- › Las tuberías del sistema de refrigeración están situadas cerca de la bandeja de descongelación y pueden calentarse. Límpielas periódicamente con un aspirador.

Para garantizar un flujo continuo y correcto del agua de descongelación, limpie regularmente el interior del orificio de drenaje en la parte trasera del refrigerador cerca del cajón para frutas y verduras, con la herramienta incluida a estos efectos.





# GUÍA DE SOLUCIÓN DE PROBLEMAS / SERVICIO POSTVENTA

## ANTES DE PONERSE EN CONTACTO CON EL SERVICIO POSTVENTA:

Los problemas de rendimiento suelen producirse como resultado de pequeñas cosas que puede detectar y corregir usted mismo sin ninguna herramienta.

## SONIDOS DE FUNCIONAMIENTO

Los sonidos procedentes de su electrodoméstico son normales, ya que cuenta con varios ventiladores y motores para regular el rendimiento que se

ponen en funcionamiento y se apagan de forma automática.

### ALGUNOS DE LOS SONIDOS DE FUNCIONAMIENTO SE PUEDEN REDUCIR DE LA SIGUIENTE FORMA:

› Nivelando el electrodoméstico e instalándolo en una superficie plana.

› Separando el electrodoméstico y evitando el contacto con otros muebles.

› Comprobando que los componentes internos están colocados de forma correcta.

› Comprobando que botellas y recipientes no entran en contacto.

### ALGUNOS DE LOS SONIDOS DE FUNCIONAMIENTO QUE PUEDE OÍR SON:

Un silbido cuando se enciende el electrodoméstico por primera vez o después de una pausa prolongada.



Un borboteo cuando el líquido de refrigeración entra en las tuberías.



Un borboteo cuando el compresor está en funcionamiento.



Un zumbido cuando la válvula de agua o el ventilador comienzan a funcionar.



Un crujido cuando el compresor empieza a funcionar.



El sonido CLIC es del termostato que ajusta la frecuencia de funcionamiento del compresor.



# GUÍA DE RESOLUCIÓN DE PROBLEMAS

<i>Problema</i>	<i>Posible causa</i>	<i>Solución</i>
<b>EL APARATO NO FUNCIONA</b>	Es posible que se haya producido un problema de alimentación eléctrica.	<ul style="list-style-type: none"><li>› Compruebe que el cable de alimentación esté conectado a una toma que recibe la tensión adecuada.</li><li>› Compruebe los dispositivos y fusibles de protección del sistema eléctrico de su hogar</li></ul>
<b>HAY AGUA EN LA BANDEJA DE DESCONGELACIÓN</b>	Es normal en climas cálidos y húmedos. La bandeja puede incluso estar medio llena.	<ul style="list-style-type: none"><li>› Compruebe que el electrodoméstico esté nivelado para que el agua no se salga.</li></ul>
<b>LOS BORDES DEL MUEBLE FRIGORÍFICO QUE ESTÁN EN CONTACTO CON LA JUNTA DE LA PUERTA ESTÁN CALIENTES AL TACTO</b>	No se trata de un defecto. Es normal en climas cálidos y cuando el compresor está en funcionamiento.	
<b>LA LUZ NO FUNCIONA</b>	<p>Puede que se tenga que sustituir la luz.</p> <p>El electrodoméstico puede estar en modo Encendido/En espera</p>	<ul style="list-style-type: none"><li>› Compruebe los dispositivos y fusibles de protección del sistema eléctrico de su hogar.</li><li>› Compruebe que el cable de alimentación esté conectado a una toma que reciba la tensión adecuada</li><li>› En caso de LED rotos, el usuario deberá llamar al Servicio de Asistencia para obtener un recambio del mismo tipo, que está disponible solamente en los centros de Servicio de Asistencia o en distribuidores autorizados.</li></ul>

<i>Problema</i>	<i>Posible causa</i>	<i>Solución</i>
<b>SI EL MOTOR PARECE FUNCIONAR DURANTE DEMASIADO TIEMPO, COMPRUEBE</b>	El tiempo de funcionamiento del motor depende de distintos factores: número de veces que se abren las puertas, cantidad de alimentos en el interior, temperatura ambiente y ajuste de los mandos de la temperatura.	<ul style="list-style-type: none"> <li>› Asegúrese de que los mandos del electrodoméstico estén ajustados correctamente.</li> <li>› Compruebe que no se haya añadido una gran cantidad de alimentos al electrodoméstico.</li> <li>› Compruebe que la puerta no se abra con demasiada frecuencia.</li> <li>› Compruebe que la puerta cierre bien.</li> </ul>
<b>LA TEMPERATURA DEL ELECTRODOMÉSTICO ES DEMASIADO ELEVADA</b>	Esto puede deberse a diferentes razones (consulte «Soluciones»)	<ul style="list-style-type: none"> <li>› Asegúrese de que el condensador (parte trasera del electrodoméstico) no tenga polvo o pelusas.</li> <li>› Asegúrese de que la puerta esté bien cerrada.</li> <li>› Asegúrese de que las juntas de la puerta encajen bien.</li> <li>› En días de calor o si la habitación tiene una temperatura elevada, el motor funciona más tiempo.</li> <li>› Si la puerta del electrodoméstico ha estado abierta durante bastante tiempo o si se han almacenado grandes cantidades de alimentos, el motor funcionará más tiempo para enfriar el interior del electrodoméstico.</li> </ul>
<b>LAS PUERTAS NO SE CIERRAN NI SE ABREN CORRECTAMENTE</b>	Esto puede deberse a diferentes razones (consulte «Soluciones»)	<ul style="list-style-type: none"> <li>› Compruebe que no haya alimentos bloqueando la puerta.</li> <li>› Compruebe que las piezas internas o la máquina automática de hielo están en su sitio.</li> <li>› Compruebe que las juntas de las puertas no estén sucias o pegajosas.</li> <li>› Compruebe que el electrodoméstico esté nivelado.</li> </ul>

---

# SERVICIO POSTVENTA

---

## ANTES DE LLAMAR AL SERVICIO POSTVENTA

**1.** Intente resolver el problema consultando las recomendaciones que se ofrecen en la **GUÍA PARA LA RESOLUCIÓN DE PROBLEMAS**.

.....

**2.** Apague el aparato y vuelva a encenderlo para comprobar si se ha solucionado el problema

---

## SI EL FALLO PERSISTE DESPUÉS DE ESTAS COMPROBACIONES, PÓNGASE EN CONTACTO CON EL SERVICIO POSTVENTA MÁS PRÓXIMO

Para recibir asistencia, llame al número que aparece en la garantía o siga las instrucciones del sitio web **[www.whirlpool.eu](http://www.whirlpool.eu)**

Indique lo siguiente:

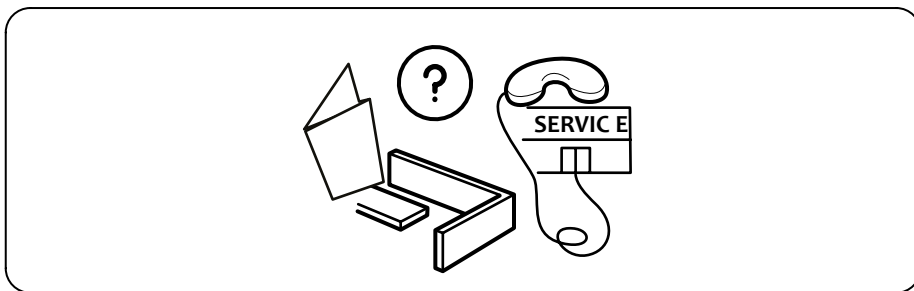
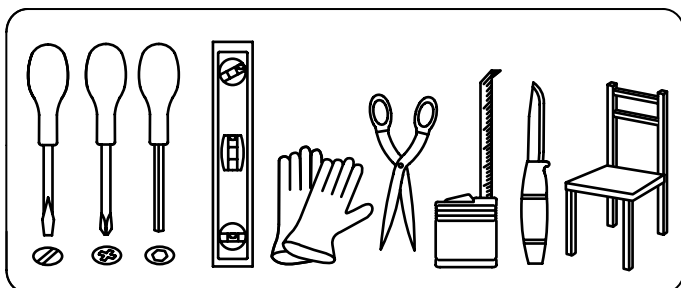
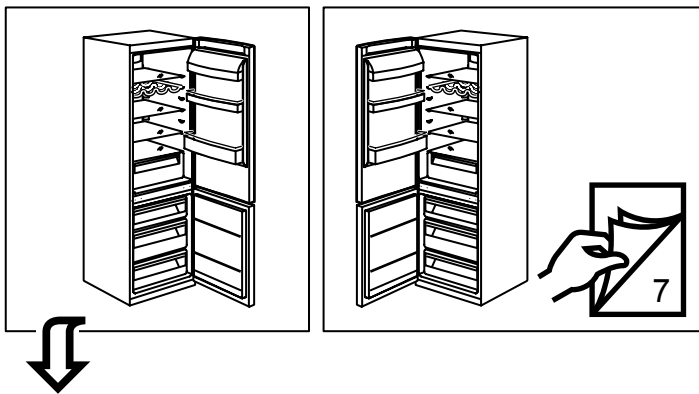
- una breve descripción del problema;
- el tipo y el modelo exactos;
- el número de servicio (el número que aparece después de la palabra SERVICE en la placa de características del aparato). También aparece en el folleto de la garantía;
- su dirección completa;
- su número de teléfono.

**SERVICE** 0000 000 00000

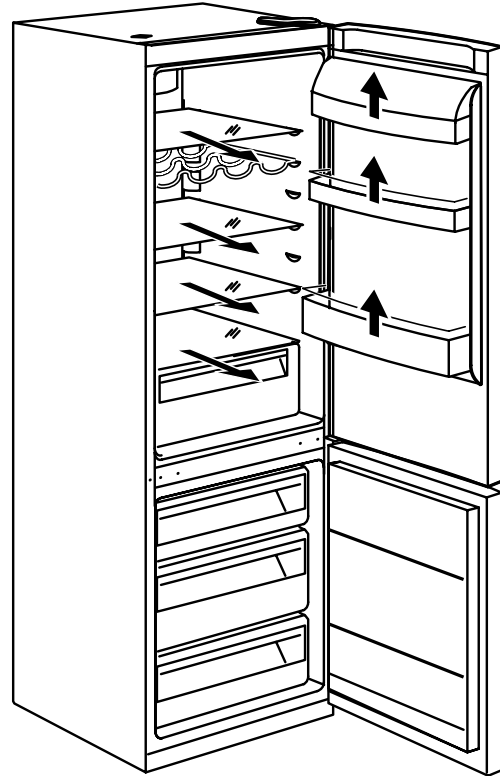
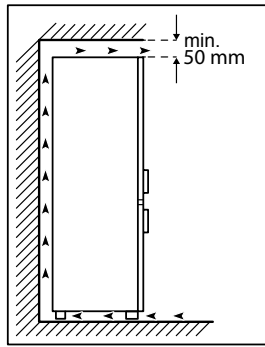
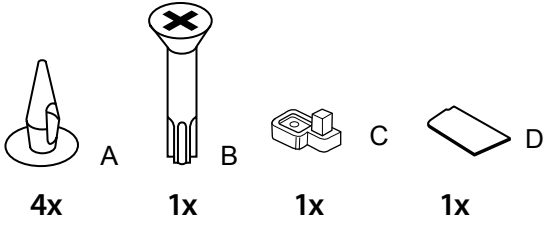


Si fuera necesaria alguna reparación, póngase en contacto con un Servicio Postventa autorizado (que garantiza el uso de piezas de recambio originales y una reparación correcta).

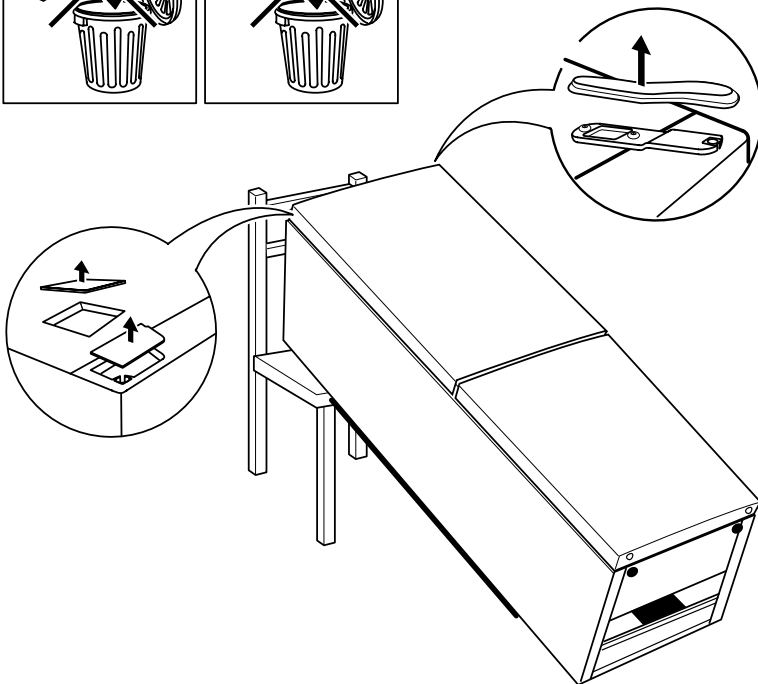
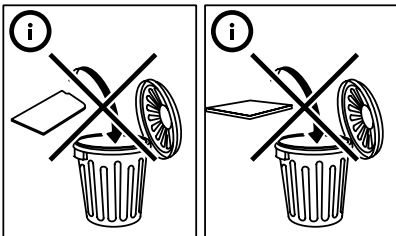
**Fabricante:**  
**Whirlpool Europe s.r.l. - Socio Unico**  
**Viale Guido Borghi 27**  
**21025 Comerio (VA)**  
**Italy**



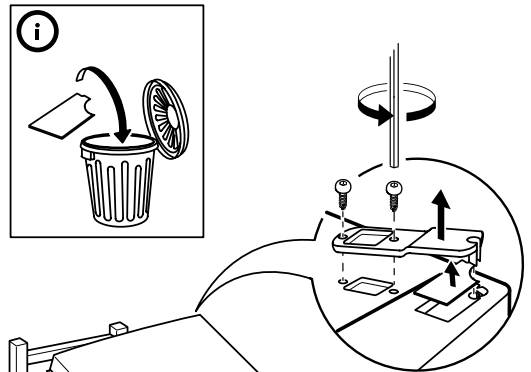
# 1.



# 2.

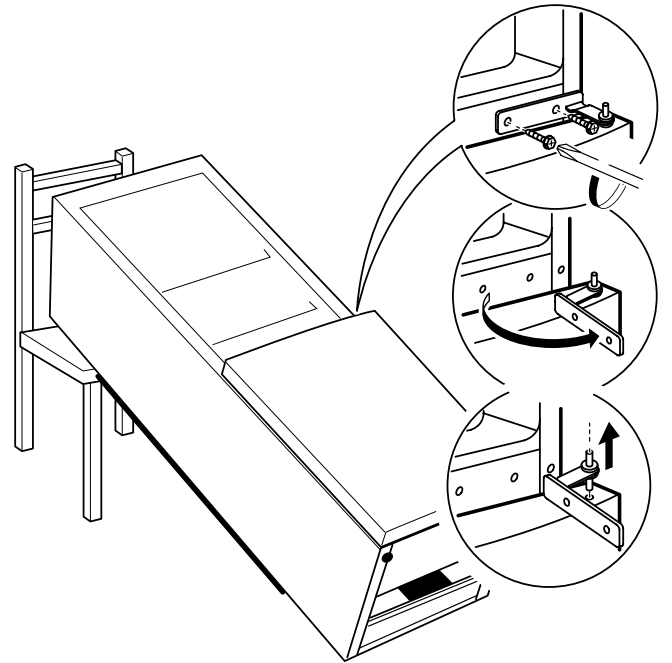
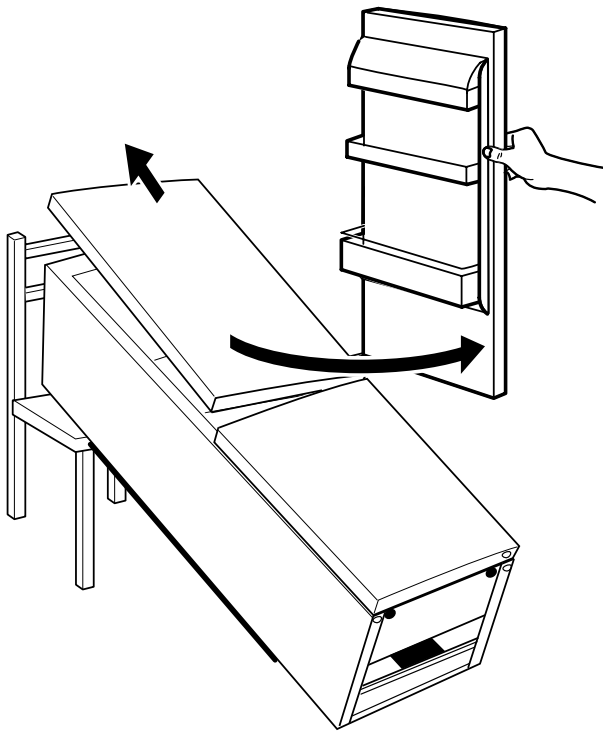


# 3.

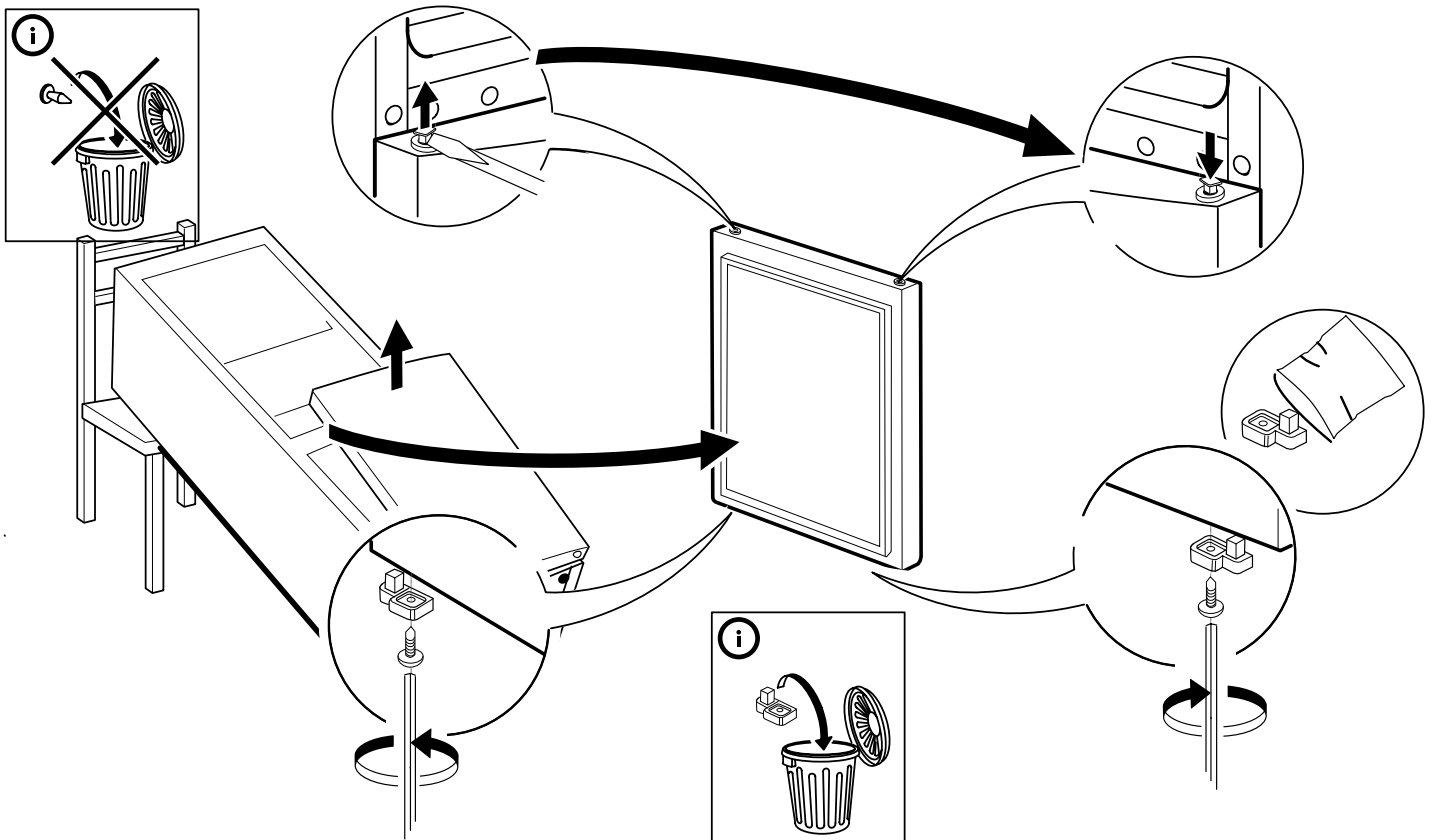


4.

5.

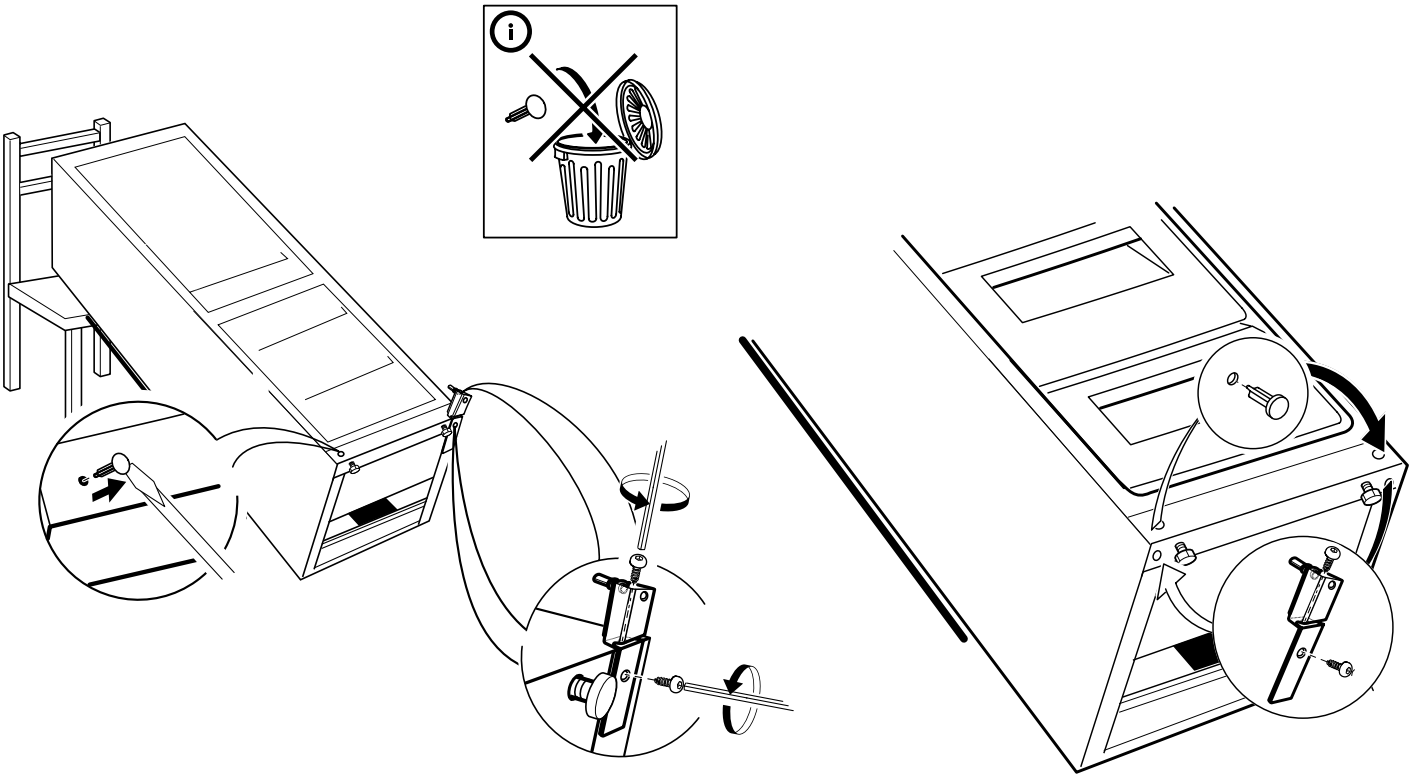


6.

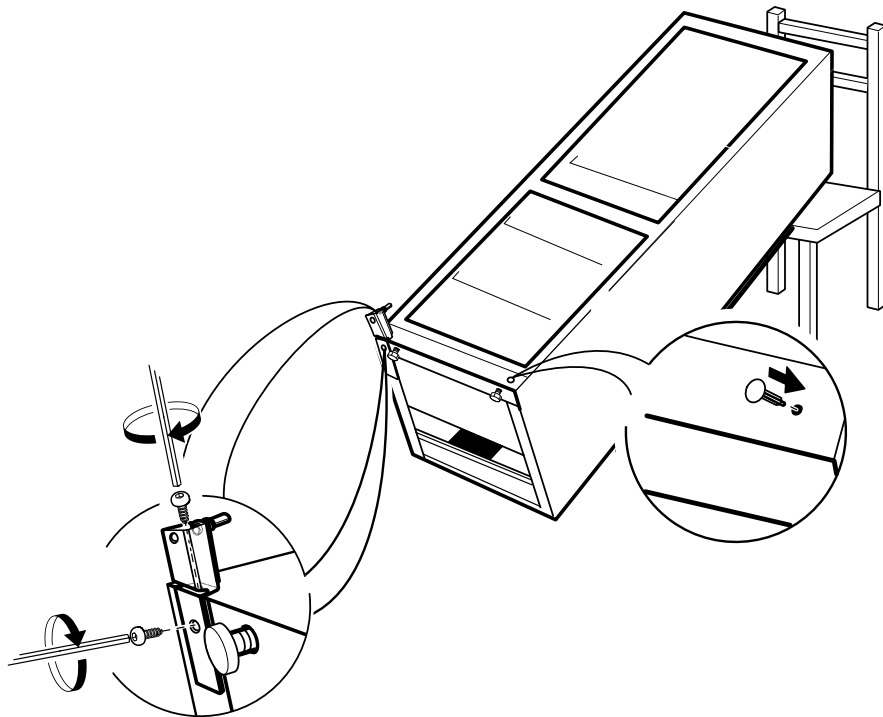


7.

8.

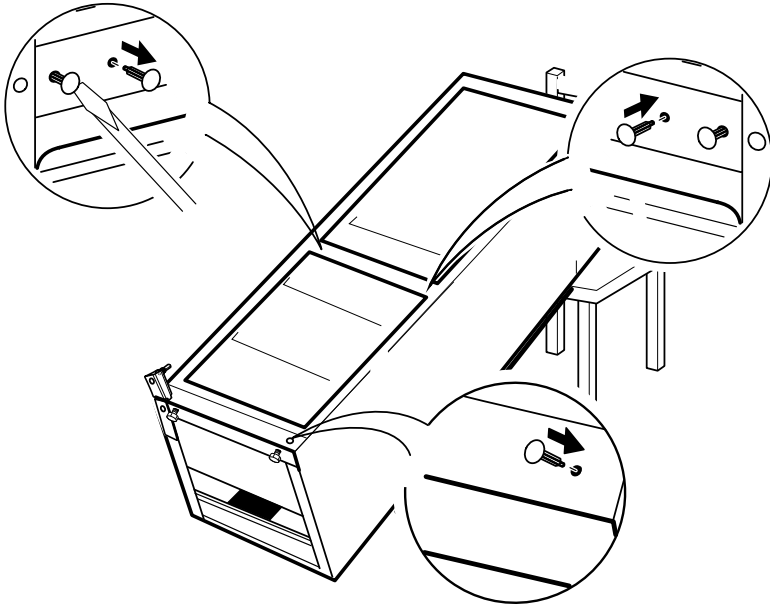


9.

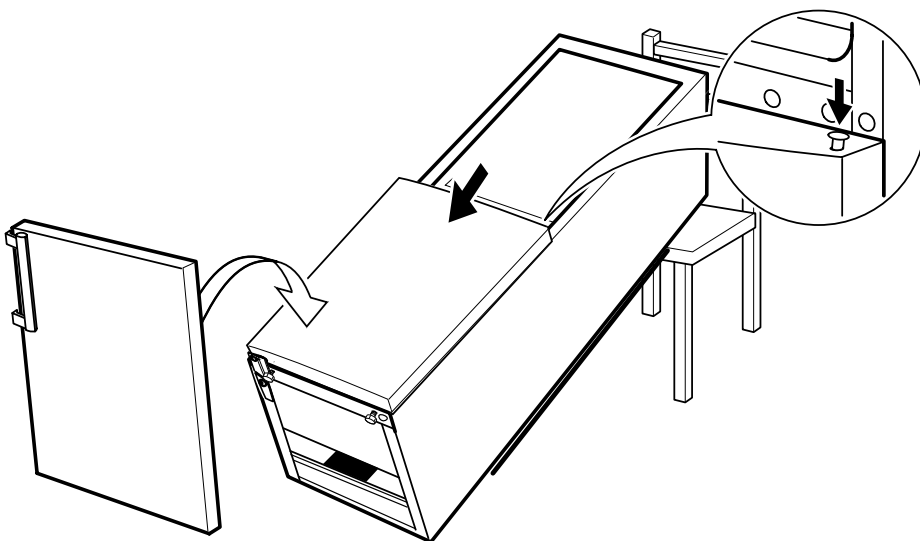




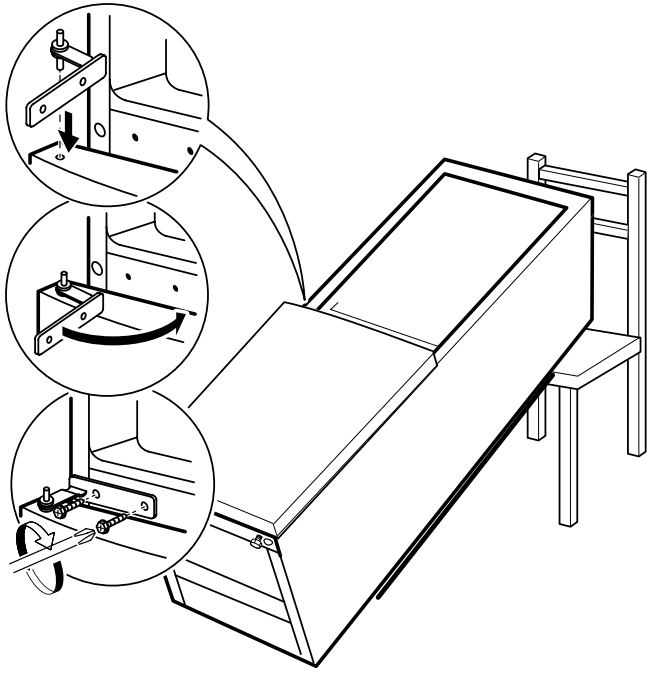
10.



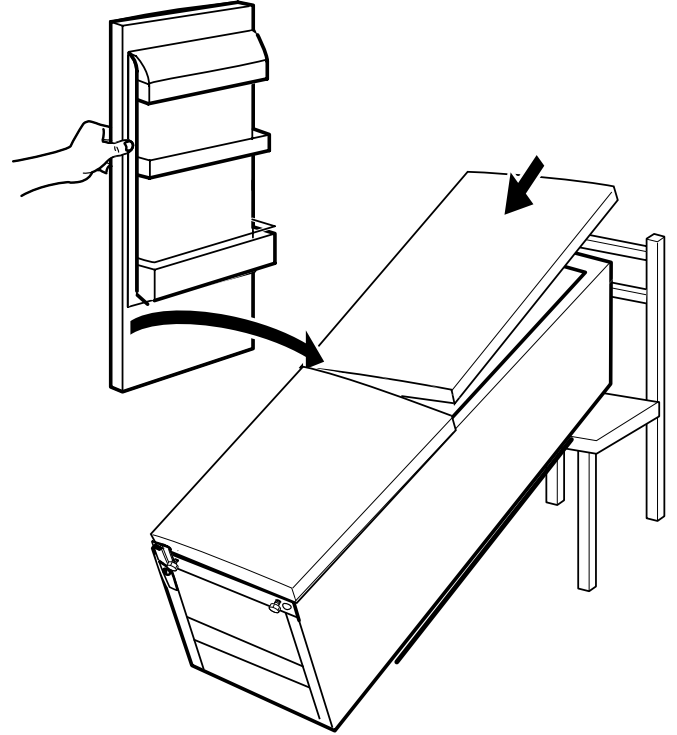
11.



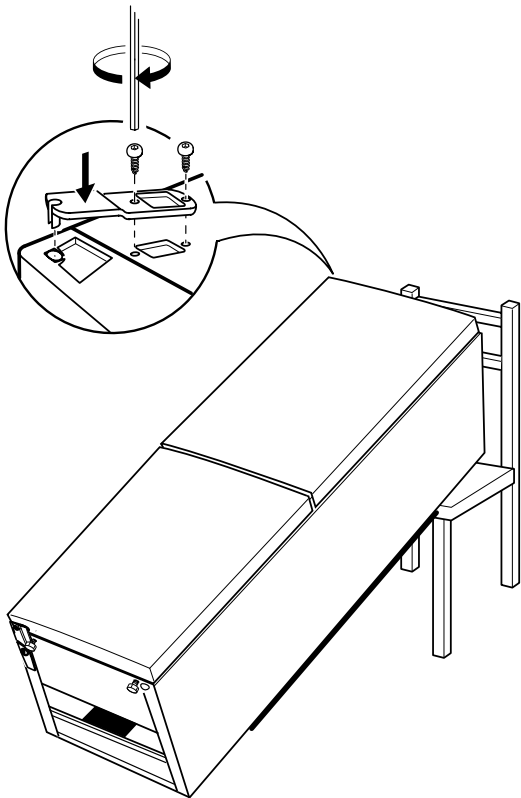
12.



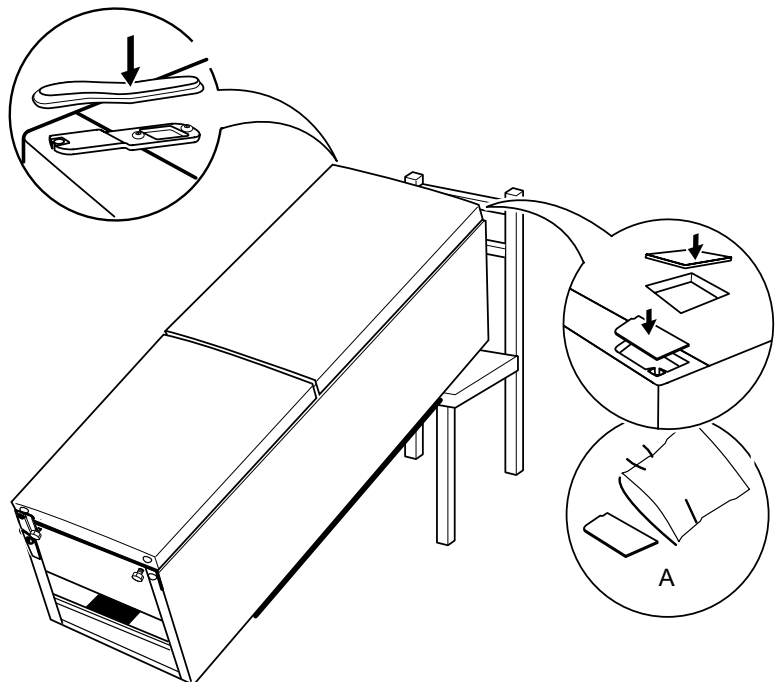
13.



14.

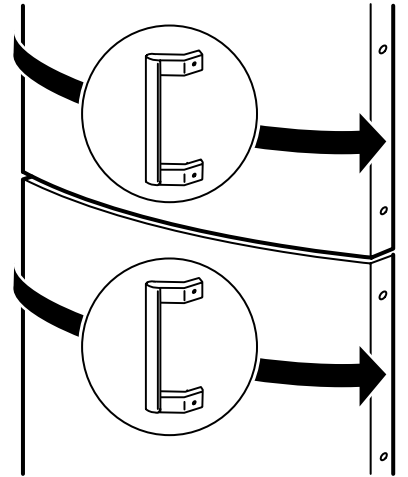
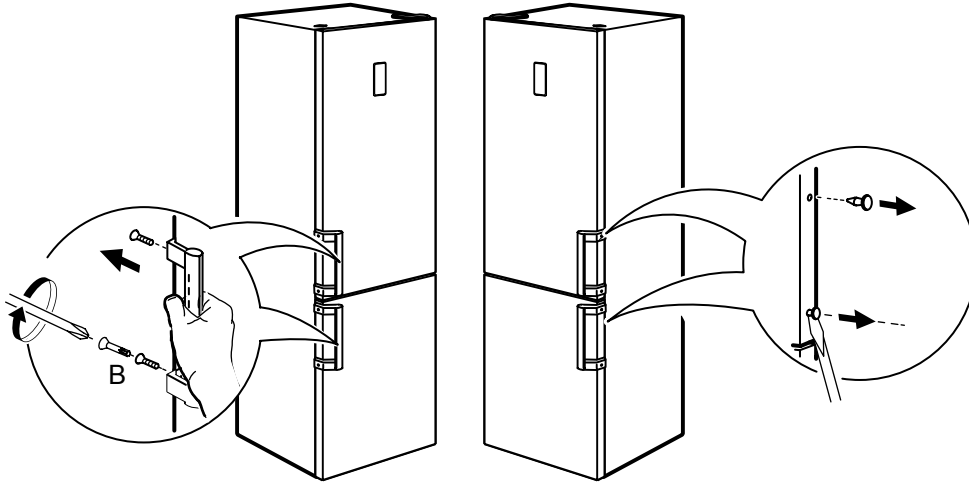


15.



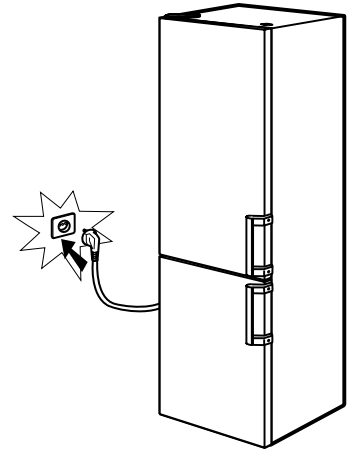
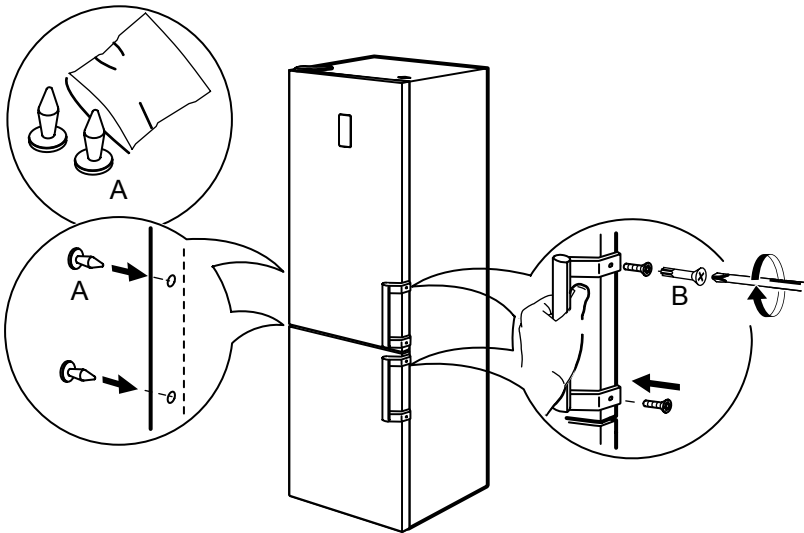
16.

17.



18.

19.



---

Whirlpool® es una marca registrada de Whirlpool EE.UU.



400010825779

