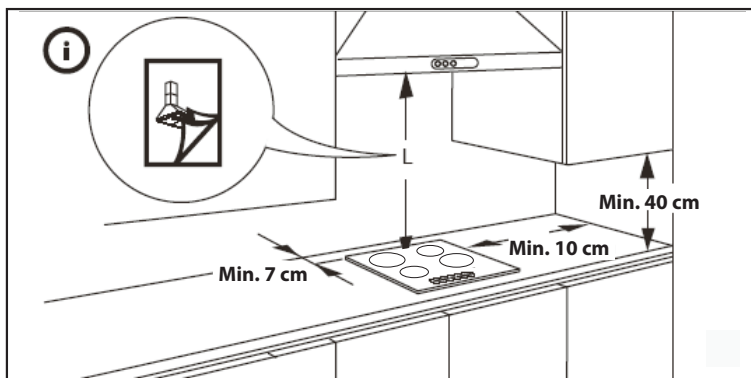
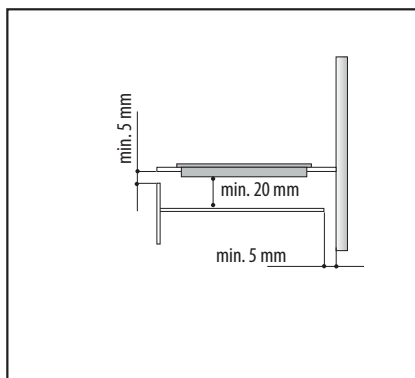
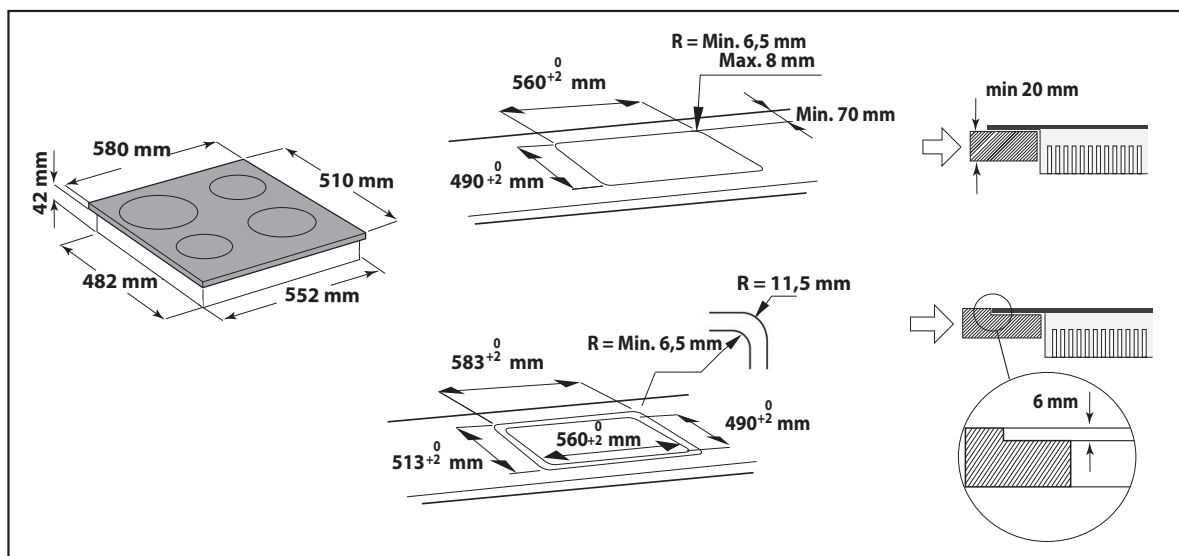
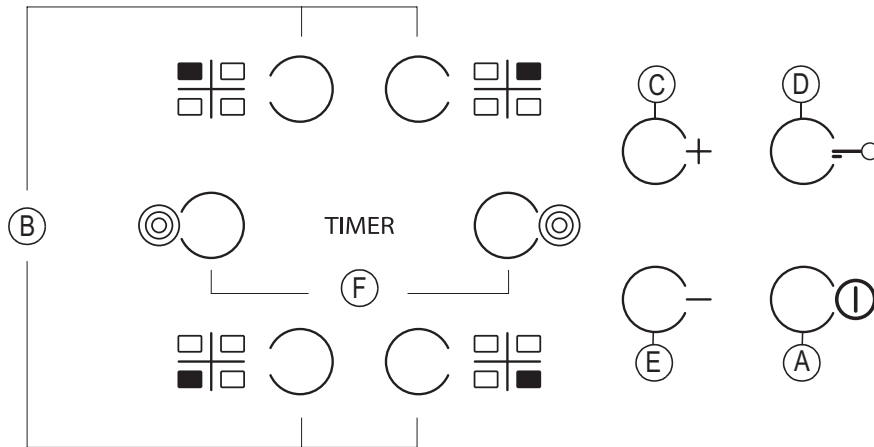


AFMETINGEN VAN DE KOOKPLAAT (mm)





| | | | |
|------------|--|----------|---|
| A | Aan/Uit | D | Toetsenblokkering |
| B | Kookzone en timer selecteren | F | Multizone activeren/deactiveren (indien aanwezig) |
| C-E | Verwarmingsinstelling verhogen en verlagen | | |

| | |
|--------------|---|
| | Nadat de kookplaat geïnstalleerd is, voert het bedieningspaneel ongeveer 1 seconde een functietest uit, waarna de het paneel automatisch naar de functie "Toetsenblokkering" schakelt. Houd toets "D" ingedrukt om de functie te deactiveren; er klinkt een geluidssignaal en de betreffende led wordt uitgeschakeld. OPMERKING: Herhaal de hierboven beschreven procedure bij een reset. |
| | Houd "A" ongeveer 2 seconden ingedrukt om de kookplaat in te schakelen. Op de displays van de 4 kookzones wordt "0" weergegeven. Wordt er binnen 20 seconden geen van de kookzones geactiveerd, dan wordt de kookplaat uit voorzorg automatisch uitgeschakeld. Druk op een van de toetsen "B" behorend bij de kookzone die u wilt gebruiken. Selecteer de gewenste verwarmingsinstelling met toets "E" of "C". De overige kookinstellingen die geselecteerd kunnen worden gaan van niveau 1 tot 9. Druk tegelijkertijd op de toetsen +/- om alle instellingen te annuleren. Door op de toets "+" te drukken wanneer niveau 9 is bereikt, wordt de functie "Booster" geactiveerd en verschijnt de letter "A" op het display. BELANGRIJK: de bediening wordt 10 seconden na het selecteren van de verwarmingsinstelling gedeactiveerd. Om de verwarmingsinstelling te wijzigen, drukt u eerst weer op de keuzetoets "B" en vervolgens gaat u verder met het wijzigen van de instelling met toets "E" of "C". |
| | MULTIZONE (indien aanwezig): Druk na het selecteren van de gewenste zone en het instellen van het niveau (zoals beschreven in het voorgaande gedeelte) op "F": er gaat een indicatie boven de toets branden en de extra zone wordt geactiveerd. De multizone kan alleen gebruikt worden als: 1. De kookzone over een multizone beschikt; 2. Het geselecteerde vermogensniveau hoger dan 0 is. Om de multizone te deactiveren, drukt u op toets "B" van de gewenste zone en vervolgens weer op "F". |
| TIMER | Om de timerfunctie in te stellen, selecteert u de gewenste kookzone en het gewenste vermogensniveau. Vervolgens drukt u weer op de toets van de kookzone, waarna er een puntje gaat branden op het display van de kookzone die door de timer geregeld wordt. De indicatie "00" knippert op de 2 displays. Druk op de toets "C" of "E" om de tijd in te stellen van 1 tot 99. BELANGRIJK: na 10 seconden wordt het vermogensniveau van de overige kookzones op de timerdisplays weergegeven. Om de resterende kooktijd te zien, drukt u tweemaal op de toets van de kookzone die door de timer geregeld wordt. |
| | De functie TOETSENBLOKKERING wordt ingeschakeld door toets "D" ingedrukt te worden tot er een puntje boven de functietoets gaat branden. De functie Toetsenblokkering blokkeert alle overige functies van de kookplaat, met uitzondering van de toets Aan/Uit "A". De functie blijft actief als de kookplaat uit- en weer ingeschakeld wordt en kan gedeactiveerd worden door weer op toets "D" te drukken tot het puntje boven de functietoets uitgeschakeld wordt. |
| H | RESTWARMTE-INDICATIE Wanneer de kookzone uitgeschakeld wordt, blijft de restwarmte-indicatie "H" branden of knippert afwisselend met "0" tot de temperatuur van de kookplaat weer een veilig niveau heeft bereikt. |

BELANGRIJK: Tot de veiligheidsvoorzieningen van de kookplaat behoort een automatische uitschakelfunctie. Langdurig gebruik van dezelfde verwarmingsinstelling activeert de automatische uitschakeling van de kookzone (de kookzone wordt bijvoorbeeld na 1 uur op het maximale verwarmingsniveau uitgeschakeld).

PAS OP: Om permanente beschadiging van de glaskeramische kookplaat te voorkomen, dient u geen gebruik te maken van:

- Pannen zonder geheel platte bodem.
- Metalen pannen met geëmailleerde bodem.

Eventuele esthetische gebreken (krassen, markeringen op het oppervlak, etc.) moeten direct na installatie gemeld worden.