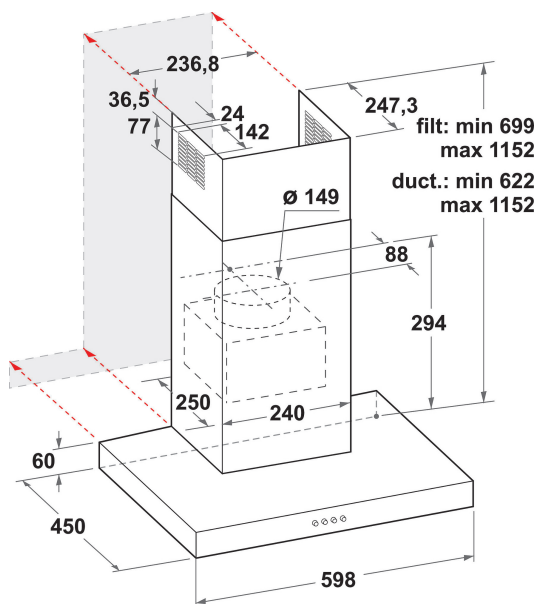


IHBS 6.4 AM X

12NC: F093978

Código EAN: 8007842939781

 **INDESIT**
Life proof.



CARACTERÍSTICAS PRINCIPALES

Grupo de producto	Campana
Color del cuerpo	Inox
Material del cuerpo	Acero inoxidable
Color de la chimenea	-
Material de la chimenea	-
Tipología	Decorativa
Tipo de instalación	Montaje en pared
Tipo de control	Mecánico
Control e indicadores	-
Opciones de panelado	-
Ubicación del motor	Motor integrado en el cuerpo de la campana
Modo de funcionamiento	Convertible
Potencia de conexión	180
Intensidad corriente eléctrica	0,8
Tensión	220-240
Frecuencia	50/60
Longitud del cable de alimentación eléctrica	150
Tipo de clavija	No
Chimney height (mm)	-
Altura del producto, sin chimenea	0
Altura del producto	1150
Anchura del producto	600
Fondo del producto	450
Altura mínima del hueco	0
Anchura mínima del nicho	0
Fondo del hueco	0
Peso neto	16

CARACTERÍSTICAS TÉCNICAS

Tipos de dispositivos de control manual	Buttons
Tipos de dispositivos de control automático	-
Número de motores	1
Potencia total de los motores	140
Número de niveles de velocidad	3
Boost presence	No
Salida máxima de extracción de aire	432
Extracción de aire en posición de refuerzo	0
Salida máxima de recirculación de aire	155
Recirculación de salida de posición de refuerzo	0
Tipo de control de luz	Encendido/Apagado
Número de luces	2
Tipo de luces utilizadas	Halógena
Potencia total de las lámparas	40
Diámetro de la salida de aire	150
Aleta antirreflujo de aire	Si
Material del filtro de grasa	Aluminio lavable
Filtro de olores	No

DATOS DE CONSUMO

Potencia sonora a velocidad mín. (2010/30/UE)	57
Potencia sonora a velocidad máx. (2010/30/UE)	65
Nivel de contaminación acústica en posición de modo intenso	0