

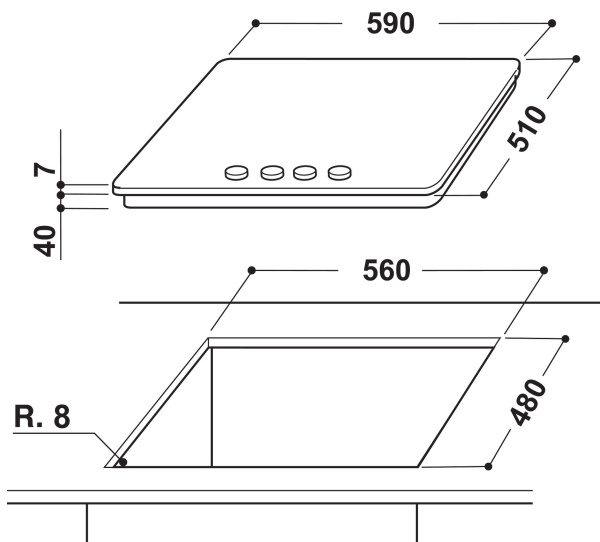
GMF 6422/IXL

12NC: 852440444000

GTIN (EAN) code: 8003437829277

Whirlpool

SENSING THE DIFFERENCE



ALAPTULAJDONSÁGOK

Termékcsoport	Főzőlap
Konstruációs kivitel	Beépíthető
Vezérlés módja	Nincs adat
Type of control settings	-
Gázégők száma	4
Elektromos főzőzónák száma	0
Elektromos lapok száma	0
Elektromos főzőlapok száma	0
Halogén főzőzónák száma	0
Indukciós zónák száma	0
Elektromos melegítőzónák száma	0
Kezelőpanel helye	Front
Alapfelület anyaga	Inoxbevonat
Termék színe	Nemesacél
Elektromos csatlakozási érték (W)	0
Gáz csatlakozási érték (W)	8000
Gázfajta	G20
Áramfelvétel (A)	0,2
Feszültség (V)	230
Frekvencia (Hz)	50
Elektromos csatlakozókábel hossza (cm)	85
Csatlakozódugó típusa	Nem
Gázcsatlakozás	Hengeres
Termék szélessége	590
Termékmagasság	41
Termékmélység	510
Minimális beépítési magasság	38
Minimális beépítési szélesség	560
Beépítési mélység	480
Nettó tömeg (kg)	10.5
Automatikus programok	Nem

MŰSZAKI ADATOK

Működésjelző	Nem
Number of indicators	0
Szabályozás típusa	Fél-gyors
Fedél fajtája	Nélkül
Maradék hő jelzés	Nélkül
KI/BE főkapcsoló	Nem
Biztonsági eszköz	-
Időzítő	Nem

MŰSZAKI TELJESÍTMÉNY

Energia bemenet	Gáz
-----------------	-----