

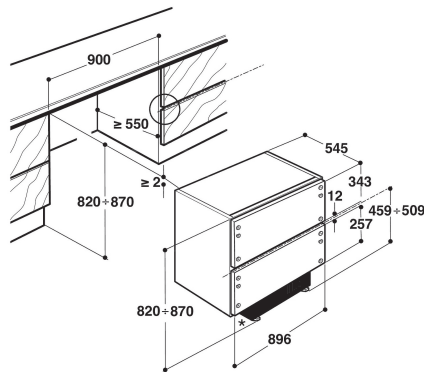
ARG 912

12NC: 853491296000

EAN-kode: 8003437128790

Whirlpool

SENSING THE DIFFERENCE



- Energiklasse: A+
- 6TH SENSE-sensorteknologi
- Kapasitet, netto: 170 liter
- Mål, HxBxD: 815x896x540 mm
- Støynivå: 39 dB(A)
- Funksjon for hurtigkjøling
- Antibakterielt luftfilter
- Dynamisk kjøling med kjølevifte
- Kjølesystem for Kjøleskapsesksjon: No Frost
- Flaggskip interiør-estetikk
- 1 grønnsaksskuff
- 1 hylle i kjøleskapsesksjonen
- Elektronisk styring
- Årlig energiforbruk: 128 kWh
- Møbelfront monteres dør på dør
- Kapasitet, brutto: 174 liter
- HvitFinish
- Nisjemål, minimum (HxBxD): 820x900x550 mm

Whirlpool integrert kjøleskap: farge hvit - ARG 912

Dette integrerte kjøleskapet fra Whirlpool har følgende funksjoner: antibakterielt filter så du kan føle deg trygg. 6TH SENSE-sensorer, som automatisk senker temperaturen inne i apparatet når ny mat plasseres der, og effektivt reduserer energiforbruket.



6TH SENSE Technology

Spar energi, hold maten fersk. Den unike 6TH SENSE-teknologien sørger for at maten ser bedre og smaker godt lenger enn i vanlige kjøleskap.



Hurtig nedkjøling

Hurtig nedkjøling. Temperaturen inne i kjøleskapet synker automatisk når ny mat plasseres der. Innebygde sensorer justerer automatisk kjøletemperaturen, noe som gir lavt energiforbruk og forlenger ferskheten.



SoftClosing

Myk lukking. Kjøleskapet lukkes lydløst takket være bevegelsen i de sakte-gående hengslene.



115 - 185 l kapasitet

All plassen du trenger. Whirlpool kjøleskap er designet for å gi deg god plass til å oppbevare din mat og drikke komfortabelt.



Ventilasjon

Dette kjøleskapet fra Whirlpool har en vifte som gir jevn og myk luftstrøm i rommet i apparatet, for å øke ventilasjonen.



Energiklasse A+

Effektivt energiforbruk. Energibesparende Whirlpool-modell i energiklasse A+ som tilbyr både optimale resultater og lavt energiforbruk.



Automatisk avriming

Avriming uten slit. Automatisk avrimingsteknologi fjerner effektivt oppbygging av is i kjøleskapet.



Elektronisk kontrollsystem

Krystallklare ytelser. Dette kjøleskapet fra Whirlpool har et elektronisk kontrollsystem som garanterer riktige parameterinnstillinger til enhver tid, og gir perfekt ytelses- og temperaturkontroll.



Plasshåndtering

All plassen du trenger. Whirlpool kjøleskapets innovative design gir deg all plassen og fleksibiliteten du trenger for å oppbevare mat og drikke komfortabelt.

