

# Indholdsfortegnelse

<b>SIKKER BRUG AF KØLE-/FRYSESKABET .....</b>	<b>198</b>
Krav til placeringsstedet .....	198
Krav til strømforsyningen .....	199
<b>OPSTILLINGSVEJLEDNING .....</b>	<b>201</b>
Kom godt i gang .....	201
Pak køle-/fryseskabet ud.....	201
Fjern køleafdelingens døre og monter dem igen.....	202
Fjern og genmonter døren til fryseafdelingen/Flexi Freeze.....	204
Nivellering af køle-/fryseskabet .....	204
Brug af betjeningsknapperne .....	206
Andre funktioner.....	207
Belysning i køleafdelingen .....	207
<b>BRUG AF KØLE-/FRYSESKABET .....</b>	<b>208</b>
Åbning og lukning af døre.....	208
Opbevaring af madvarer .....	208
<b>HYLDER, DØRHYLDER OG SKUFFER.....</b>	<b>209</b>
Fryseafdelingens opbevaringsrum .....	210
Lydreference .....	210
Tilbehør .....	210
<b>VEDLIGEHOLDELSE AF KØLE-/FRYSESKABET .....</b>	<b>211</b>
Rengøring.....	211
Lamper .....	212
Ferie og flytning .....	212
<b>FEJLFINDING .....</b>	<b>213</b>
<b>SERVICEAFDELING .....</b>	<b>216</b>

# SIKKERHEDSREGLER

## VIGTIGT, SKAL LÆSES OG OVERHOLDES

Læs disse sikkerhedsregler, inden apparatet tages i brug. Gem vejledningen til eventuel senere brug. Denne vejledning og selve apparatet er forsynet med vigtige oplysninger om sikkerhed, der altid skal overholdes. Producenten fralægger sig ethvert ansvar for manglende overholdelse af disse sikkerhedsregler, for ukorrekt brug af apparatet eller forkert indstilling af betjeningsknapperne.

△ Små børn (0-3 år) skal holdes væk fra apparatet. Mindre børn (3-8 år) skal holdes væk fra apparatet, medmindre de er under konstant opsyn. Børn på 8 år og derover samt personer, der er fysisk, sensorisk og mentalt funktionshæmmede eller uden forudgående erfaring og viden, må udelukkende betjene apparatet, hvis de er under opsyn eller har fået den nødvendige oplæring i sikker brug af apparatet samt forstår farerne ved forkert brug. Børn må ikke lege med apparatet. Rengøring og vedligeholdelse må ikke foretages af børn, medmindre de er under opsyn.

Børn mellem 3 og 8 år må fylde og tømme køleapparater.

### TILLADT BRUG

△ FORSIGTIG: Apparatet er ikke beregnet til at blive startet ved hjælp af en ekstern tilkobling, som f.eks. en timer, eller en separat fjernbetjening.

△ Dette apparat er beregnet til husholdningsbrug samt: i køkkenet på arbejdspladser, kontorer og forretninger, på landbrugsejendomme samt på hoteller, moteller, bed & breakfast og ferielejligheder til brug for den enkelte gæst.

△ Dette apparat er ikke egnet til professionel brug. Anvend ikke apparatet udendørs.

△ Den pære, der bruges i apparatet, er specifikt beregnet til husholdningsapparater, og den er ikke velegnet til brug til rumbelysning i hjemmet (Kommissionens forordning (EF) nr. 244/2009).

△ Apparatet er beregnet til drift i omgivelser med rumtemperaturer inden for følgende intervaller, der svarer til den klimakategori, som er angivet på typepladen. Apparatet kan ikke fungere korrekt, hvis det i en længere periode får lov til at stå i en temperatur over eller under det angivne interval. Klimakategori, rumtemp. (°C)

SN: Fra 10 til 32 °C; N: Fra 16 til 32 °C

ST: Fra 16 til 38 °C; T: Fra 16 til 43 °C

△ Dette apparat indeholder ikke CFC. Kølesystemet indeholder R600a (HC). Apparatet, der indeholder isobutan (R600a): Isobutan er en naturlig gasart, der ikke påvirker miljøet, men den er brændbar. Sørg derfor for, at kølesystemet ikke er defekt, specielt når kølesystemet tømmes.

△ ADVARSEL: Sørg for ikke at beskadige apparatets kølesystem.

△ ADVARSEL: Sørg for, at ventilationsåbningerne i apparatets kabinet eller inde i skabet ikke blokeres eller tildækkes.

△ ADVARSEL: Brug aldrig andre mekaniske, elektriske eller kemiske anordninger til at fremskynde afrimningen end dem, der anbefales af producenten.

△ ADVARSEL: Brug eller anbring aldrig andet elektrisk udstyr i apparatet end det, der er udtrykkeligt autoriseret af producenten.

△ ADVARSEL: Is- og/eller vandmaskiner, der ikke er sluttet direkte til vandforsyningen, må udelukkende fyldes med drikkevand.

△ ADVARSEL: Automatiske ismaskiner og/eller vandautomater skal sluttes til en vandhane, der udelukkende leverer drikkevand (med et tryk på mellem 0,17 og 0,81 Mpa (1,7 og 8,1 bar)).

△ Opbevar aldrig produkter med eksplosive stoffer, som f.eks. aerosolspray med brændbare drivmidler, i dette apparat.

△ Den ugiftige væske i fryseelementerne (findes i visse modeller) må ikke indtages. Isterninger og sodavandsis må ikke indtages umiddelbart efter, at de er taget ud af fryseren, da de kan give frostskeer.

△ Apparatet, der er beregnet til brug med et luftfilter inden i ventilatordækslet, skal altid have filteret monteret korrekt, når køle-/fryseskabet er i drift.

△ Glasflasker med væsker må ikke anbringes i fryseafdelingen, da de kan gå i stykker. Bloker ikke ventilatoren (hvis den findes) med madvarer. Kontroller, at dørene lukker korrekt (specielt fryserdøren), når du har anbragt madvarer i apparatet.

△ Beskadigede pakninger skal udskiftes så hurtigt som muligt.

△ Brug kun køleafdelingen til opbevaring af friske madvarer og fryseafdelingen til opbevaring af frostvarer, indfrysning af friske madvarer samt fremstilling af isterninger.

△ Opbevar ikke uindpakkede madvarer i direkte kontakt med de indvendige overflader i afdelingen til friske madvarer eller fryseafdelingen. Apparatet har muligvis specielle afdelinger (afdeling til friske madvarer, rummet Nul grader osv.). De kan fjernes (medmindre andet er angivet i den specifikke brugervejledning til produktet), uden at apparatets funktion påvirkes.

△ Advarsel: Risiko for brand/brændbare materialer Apparatets mest velegnede afdelinger til opbevaring af specifikke typer af madvarer, idet temperaturfordelingen i apparatets forskellige afdelinger tages i betragtning, er:

- Køleafdelingen: Til opbevaring af tropiske frugter, dåser, drikkevarer, æg, sovse, pickles, smør, marmelade, ost, mælk, mejeriprodukter, yoghurt. Du kan også opbevare pålæg, desserter, kød og fisk, ostetærter, frisk pasta, cremefraiche, grød og flødeost.

Frugt- og grøntsagsskuffen i bunden af køleafdelingen: Til opbevaring af grøntsager og frugt (undtagen tropiske frugter).

Nulgradersafdelingen: Opbevar kun kød og fisk i den koldeste skuffe

- Fryseafdelingen:

er velegnet til indfrysning af madvarer fra rumtemperatur samt til opbevaring af frosne madvarer, fordi temperaturen er jævnt fordelt i hele afdelingen. Frostvarer kan opbevares indtil den udløbsdato for opbevaring, der er angivet på emballagen. Denne dato tager højde for den type af madvarer, der opbevares, og datoen skal derfor respekteres. Friske madvarer kan opbevares i følgende tidsrum: 1-3 måneder for ost, skaldyr, is, skinke/pølse, mælk, friske væsker; 4 måneder for bøf eller koteletter (okse, lam, svin); 6 måneder for smør eller margarine, fjerkræ (kylling, kalkun); 8-12 måneder for frugt (undtagen citrusfrugter), stegt kød (okse, svin, lam), grøntsager. Udløbsdatoen på madvarers emballage skal respekteres. Overhold følgende for at undgå kontaminering af madvarer:

- Åbning af døren i lange perioder kan medføre, at temperaturen stiger markant i apparatets afdelinger.

- Rengør overflader, der kan komme i kontakt med madvarer, samt afløbssystemerne regelmæssigt.

- Rengør vandbeholderne, hvis de ikke er blevet brugt i 48 timer. Skyl vandsystemet, der er forbundet med vandforsyningen, hvis der ikke er trukket vand i 5 dage.

- Opbevar råt kød og rå fisk i velegnede beholdere i køleafdelingen, så de ikke kommer i kontakt med eller kan dryppe på andre madvarer.

Opbevaring i Flexi Freeze:

+10°C: Til opbevaring af vin

+4°C: Til opbevaring af grøntsager og frugt (undtagen tropiske frugter)

0°C: Kun til opbevaring af kød og fisk

Alle indstillinger under nul: Til opbevaring af frosne madvarer som i fryseafdelingen

- Fryseafdelinger med to stjerner er velegnede til opbevaring af frostvarer samt opbevaring eller fremstilling af is og isterninger.

- Indfrys ikke friske madvarer i afdelinger med én, to eller tre stjerner.

- Hvis køleapparatet skal stå tomt i længerevarende perioder, så sluk for det, afrim det, rengør og tør det efter, og lad døren stå åben, så der ikke dannes mug i apparatet.

## OPSTILLING

⚠ Flytning og opstilling af apparatet skal foretages af to eller flere personer - risiko for personskade. Brug beskyttelseshandsker, når emballagen fjernes, og når apparatet opstilles - risiko for snitsår.

⚠ Opstilling, herunder tilslutning til vandforsyning (hvis relevant) og elektriske tilslutninger og reparationer skal udføres af en autoriseret tekniker. Reparer eller udskift ikke nogen af apparatets dele, medmindre det kræves specifikt i brugervejledningen. Hold børn væk fra installationsstedet.

Kontroller, at apparatet ikke er blevet beskadiget under transporten. I tilfælde af problemer kontaktes forhandleren eller den nærmeste serviceafdeling. Når apparatet er opstillet, skal emballagematerialerne (plast, polystyrenskum osv.) opbevares uden for børns rækkevidde - risiko for kvælning. Tag stikket ud af stikkontakten før enhver form for installation - risiko for elektrisk stød. Under opstillingen skal det kontrolleres, at apparatet ikke beskadiger elkablet - risiko for brand eller elektrisk stød. Apparatet må ikke aktiveres, før opstillingen er helt færdig.

⚠ Vær forsigtig i forbindelse med flytninger, så gulvet ikke bliver beskadiget (f.eks. parketgulv). Opstil apparatet på et gulv, som kan modstå vægten, og på et passende anvendelsessted. Sørg for, at apparatet ikke opstilles i nærheden af en varmekilde, og at alle fire fødder står godt og sikkert på gulvet. Juster eventuelt fødderne, og kontroller, at apparatet er helt i vater ved hjælp af et vaterpas. Det anbefales at vente mindst to timer efter opstilling med at starte apparatet, således at kølesystemet fungerer perfekt.

⚠ ADVARSEL: Sørg for, at netledningen ikke kommer i klemme eller bliver beskadiget, når apparatet opstilles.

⚠ ADVARSEL: Apparatet skal opstilles eller fastgøres i overensstemmelse med anvisningerne, så risici forbundet med manglende stabilitet undgås. Apparatet må ikke anbringes, så dets bagvæg (kondensator) er i kontakt med en metalslange på gaskomfur, metal gas- eller vandrør eller elektriske ledninger.

⚠ Der skal være fri plads på begge sider og over apparatet for at sikre tilstrækkelig ventilation. Afstanden mellem apparatets bagside og væggen bag apparatet skal være mindst 50 mm for at undgå varme overflader. Hvis denne afstand reduceres, øges produktets energiforbrug.

⚠ Kontakt det tekniske servicecenter, hvis dørene skal vendes.

## ADVARSLER VEDRØRENDE ELEKTRICITET

⚠ Strømforsyningen skal kunne afbrydes enten ved at tage stikket ud, hvis dette er muligt, eller ved hjælp af en flerpolet afbryder, der er anbragt før stikkontakten, i overensstemmelse med gældende lokale standarder for elektrisk sikkerhed.

⚠ Brug ikke forlængerledninger, multistikdåser eller adaptere. Efter endt installation må der ikke være direkte adgang til de elektriske dele. Rør ikke ved apparatet, når du er våd eller har bare fødder. Anvend ikke dette apparat, hvis netledningen eller stikproppen er beskadiget, hvis det ikke fungerer korrekt, eller hvis det er beskadiget eller har været tabt på gulvet.

⚠ Hvis ledningen er beskadiget, skal den udskiftes med en af samme type af en autoriseret tekniker eller af en tilsvarende kvalificeret person for at undgå personskade - risiko for elektrisk stød.


⚠ ADVARSEL: Brug ikke multistikdåser på bagsiden af apparatet.

## RENGØRING OG VEDLIGEHOLDELSE

⚠ ADVARSEL: Før enhver form for vedligeholdelse eller rengøring skal der slukkes for apparatet, og stikket skal tages ud af stikkontakten. Brug aldrig damprensere - risiko for elektrisk stød.

⚠ Anvend ikke kraftige eller slibende rengøringsmidler, som f.eks. rengøringsmidler til vinduer, skurende rengøringsmidler, brændbare væsker, rengøringsvoks, koncentrerede rengøringsmidler, blegemidler eller rengøringsmidler, der indeholder petroleum, på plastdele, skabets indersider og dørtætninger eller pakninger. Anvend ikke køkkenrulle, skuresvampe eller slibende rengøringsredskaber.


## BORTSKAFFELSE AF EMBALLAGEN

Emballagen kan genbruges 100% og er mærket med genbrugssymbolet .

Emballagen skal derfor bortskaffes i overensstemmelse med gældende lokale regler for affaldshåndtering.

## BORTSKAFFELSE AF HUSHOLDNINGSAPPARATER

Apparatet er fremstillet af materialer, der kan genbruges. Det skal skrottes i henhold til gældende lokale miljøregler for bortskaffelse af affald. For yderligere oplysninger om behandling, genvinding og genbrug af elektriske husholdningsapparater skal du kontakte de lokale myndigheder, renovationsselskabet eller forretningen, hvor apparatet er købt. Dette apparat er i overensstemmelse med EU-direktiv 2012/19/EF, Affald af elektrisk og elektronisk udstyr (WEEE). Ved at sikre, at dette produkt bortskaffes korrekt, hjælper du med til at forhindre negative konsekvenser for miljøet og folkesundheden.

Symbolet  på produktet eller den ledsagende dokumentation angiver, at dette produkt ikke må bortskaffes som husholdningsaffald, men at det skal afleveres på nærmeste opsamlingscenter for genbrug af elektrisk og elektronisk udstyr.

## ENERGISPARERÅD

Opstil apparatet et tørt sted med god ventilation og langt væk fra varmekilder (f.eks. radiator, komfur osv.), hvor det ikke udsættes for direkte sollys. Hvis det er nødvendigt, kan du bruge en isoleringsplade.

Følg anvisningerne i opstilling for at sikre passende ventilation. Utilstrækkelig ventilation på apparatets bagside fører til øget energiforbrug og forringet afkølingseffektivitet.

Hypig åbning af dørene kan føre til et forøget energiforbrug. Apparatets indvendige temperatur og energiforbruget påvirkes desuden af rumtemperaturen og apparatets placering. Disse faktorer skal tages i betragtning ved indstillingen af temperaturen.

Lad dørene stå åbne så kort tid som muligt.

Optø frosne madvarer i køleafdelingen. De frosne madvarers lave temperatur afkøler madvarerne i køle-/fryseskabet. Lad varme madvarer og drikke køle ned, før de anbringes i apparatet.

Hyldernes placering i køle-/fryseskabet påvirker ikke energiforbruget. Madvarerne skal anbringes på hylderne, så luften kan cirkulere korrekt (madvarerne må ikke berøre hinanden eller bagvæggen).

Fryseafdelingens opbevaringskapacitet kan udvides ved at fjerne kurvene og, hvis den findes, hylden Stop frost.

Vær ikke bekymret over kompressorlyde, der beskrives som normale lyde i den hurtige vejledning til dette produkt.



# SIKKER BRUG AF KØLE-/FRYSESKABET

## Din og andres sikkerhed er meget vigtig.

Denne betjeningsvejledning og selve apparatet er forsynet med vigtige oplysninger om sikkerhed. Sikkerhedsoplysningerne skal altid læses og overholdes.



Dette er symbolet for fare.

Symbolet advarer om mulige risici, der kan føre til personskade eller død for dig og andre.

Dette symbol står foran alle sikkerhedsoplysninger sammen med ordet "FARE" eller "ADVARSEL".

Disse ord betyder:

**⚠ FARE**

En farlig situation, der kan føre til alvorlig skade eller død, hvis anvisningerne ikke straks følges.

**⚠ ADVARSEL**

En farlig situation, der kan føre til død eller alvorlig skade, hvis anvisningerne ikke følges.

Alle sikkerhedsoplysninger vil specificere den mulige fare og angive, hvordan risikoen for skader kan mindskes, samt hvad der kan ske ved manglende overholdelse af angivelserne.

**⚠ ADVARSEL**

**Risiko for kvælning**

Tag dørene af dit gamle køle-/fryseskab.

I modsat fald udgør apparatet en risiko for død eller hjerneskade.

**VIGTIGT:** Der vil altid være risiko for, at børn kan blive lukket inde og kvalt i apparatet. Et kasseret eller uovervåget køle-/fryseskab kan være en farlig legeplads også selv om køle-/fryseskabet kun er uovervåget i få dage. Følg nedenstående forholdsregler, når du kasserer dit gamle køle-/fryseskab, så uheld undgås.

**⚠ ADVARSEL**

**Meget tung - fare**

Lad to eller flere personer løfte køleskabsdøren.

Hvis dette ikke overholdes, kan det resultere i rygskade eller andre skader.

**Krav til placeringsstedet**

**⚠ ADVARSEL**



**Eksplisionsfare**

Hold brændbare materialer og dampe, som f.eks. benzin, væk fra køle-/fryseskabet.

I modsat fald er der risiko for død, eksplosion eller brand.

## Krav til strømforsyningen

### ⚠ ADVARSEL



#### Risiko for elektrisk stød

**Sæt stikket i en stikkontakt med jordforbindelse.**

**Fjern ikke jordforbindelsesstikket.**

**Brug ikke en adapter.**

**Brug ikke forlængerledninger.**

**Hvis anvisningerne ikke følges, kan det resultere i død, brand eller elektrisk stød.**

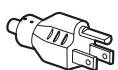
**VIGTIGT:** Den elektriske installation og tilslutning skal udføres af en autoriseret installatør i overensstemmelse med producentens anvisninger og gældende lovgivning.

- Køle-/fryseskabet er beregnet til drift ved 220-240 volt, 10 A, 50/60 Hz.
- Kontroller, at spændingen på typepladen svarer til spændingen i hjemmet.
- Strømforsyningen skal kunne afbrydes enten ved at tage stikket ud eller ved hjælp af en 2-polet afbryder, der er anbragt før stikkontakten.
- Eventuel udskiftning af ledningen skal foretages af en autoriseret tekniker eller af en tilsvarende kvalificeret person, for at undgå fare for personskade.

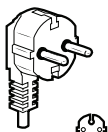
Inden køle-/fryseskabet opstilles på den endelige placering, er det vigtigt at kontrollere, at du har den korrekte elektriske forbindelse:

#### Anbefalet metode for ekstrabeskyttelse

Der kræves en elforsyning på 10 A med sikring og ekstrabeskyttelse (jordforbindelse), 220-240 volt, 50 Hz, 220 volt, 60 Hz eller 230/240 volt, 50 Hz.



Type B



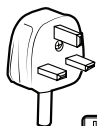
Type E og F



Type I



Type M



Type G

#### Kun for Australien og New Zealand:

Dit nye apparat er specifikt fremstillet til at opfylde alle australske standarder og betingelser.

Nogle bemærkninger i installationsanvisningerne refererer muligvis til elektriske krav i andre lande, og det er grunden til, at vi beder dig være specielt opmærksom på disse specifikke oplysninger.

Dit apparat skal sluttes til en udgang med jordforbindelse med 10 A, 230/240 volt, 50 Hz.

## Elektriske krav (kun for Storbritannien og Irland)

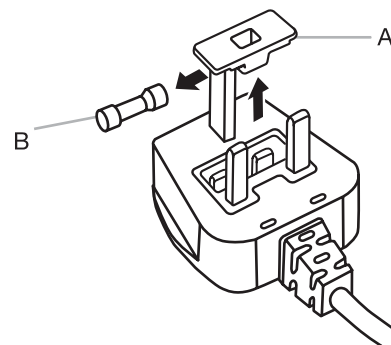
**VIGTIGT:** Dette apparat skal ekstrabeskyttes!

#### Udskiftning af sikring

Hvis dette apparats ledning er udstyret med et BS1363A, 13 A beskyttet stik, skal sikringen udskiftes med en A.S.T.A. godkendt type, der er i overensstemmelse med BS 1362. Det gøres på denne måde:

1. Fjern sikringsdækslet (A) og sikringen (B).
2. Sæt den nye 13 A sikring i dækslet.
3. Sæt sikringen og dækslet på plads i stikket.

**VIGTIGT:** Sikringsdækslet skal sættes på plads igen efter udskiftning af en sikring. Hvis sikringsdækslet beskadiges, må stikket ikke anvendes, før sikringsdækslet er blevet skiftet ud med et nyt af korrekt type. Korrekt udskiftning kan kendes på den farvede indsats eller farven på det ord, der er præget på stikkets bund. Erstatningsdæksler fås i en forretning med elartikler.



A. Sikringsdæksel

B. Sikring

#### Kun for Irland:

Oplysningerne for Storbritannien vil ofte være gældende, men der anvendes også en tredje type stik og stikkontakt, 2-bens, med jordforbindelse i siden.

#### Stikkontakt/stik (gælder begge lande):

Kontakt venligst Service for at få yderligere oplysninger, hvis det monterede stik ikke passer til stikkontakten. Prøv ikke på selv at skifte stikket. Dette indgreb skal udføres af en autoriseret tekniker i henhold til producentens anvisninger og gældende lovgivning.

## **⚠ ADVARSEL**



### **Risiko for elektrisk stød**

**Tag stikket ud af stikkontakten, inden dørene fjernes.  
I modsat fald er der risiko for død eller elektrisk stød.**

## **⚠ ADVARSEL**



### **Risiko for elektrisk stød**

**Sæt stikket i en stikkontakt med jordforbindelse.  
Fjern ikke jordforbindelsesstikket.  
Brug ikke en adapter.  
Brug ikke forlængerledninger.  
Hvis anvisningerne ikke følges, kan det resultere i død,  
brand eller elektrisk stød.**

1. Sæt stikket i en stikkontakt med jordforbindelse.
2. Sæt alle udtagelige dele og madvarerne på plads i skufferne.

# OPSTILLINGSVEJLEDNING

## Kom godt i gang

### INSTALLATIONSTJEKLISTE

#### ✓ Elektrisk strøm

- Slut køle-/fryseskabet til en stikkontakt med jordforbindelse.

#### ✓ Døre

- Se afsnittene "Fjern og genmonter køleafdelingens døre" og "Fjern og genmonter fryserdøren", hvis dørene skal fjernes under opstillingen.
- Dørene lukker helt tæt.
- Køle-/fryseskabet er i vater. Juster nivelleringsfødderne, så de hviler på gulvet.
- Dørene sidder lige langs toppen. (Brug om nødvendigt dørjusteringsfunktionen).

## Pak køle-/fryseskabet ud

### Efter levering af køle-/fryseskabet

En minimum døråbning på 838 mm er nødvendig. Hvis døråbningen er 914 mm eller mindre, skal døre, skuffe og hængsler fjernes.

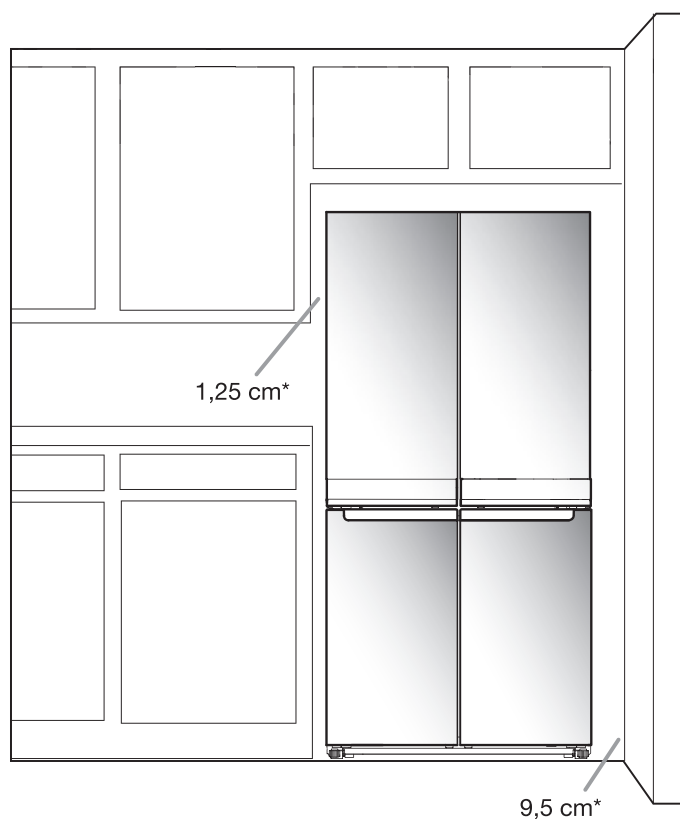
Kør køle-/fryseskabet sidelæns ind, uanset døråbningens størrelse.

#### Flytning/transport af køle-/fryseskabet:

Køle-/fryseskabet er tungt. Dæk gulvet til med pap eller fiberplader, så det ikke bliver beskadiget, når køle-/fryseskabet skal flyttes med henblik på rengøring eller service. Træk altid køle-/fryseskabet lige ud, når det flyttes. Vrik ikke køle-/fryseskabet, når det flyttes, da dette kan beskadige gulvet.

### Fjern emballagen

- Fjern tape- og limrester, inden du tænder for apparatet. Fjern klæbemidlet ved at gnide på det med lidt flydende opvaskemiddel. Skyl med varmt vand, og tør efter.
- Brug ikke skarpe redskaber, sprit, brændbare væsker eller slibende rengøringsmidler til at fjerne tape eller lim. Disse produkter kan beskadige køle-/fryseskabets overflade.
- Bortskaf/genbrug al emballage.



\*Af hensyn til korrekt ventilation



## Fjern køleafdelingens døre og monter dem igen

**BEMÆRK:** Mål døråbningens bredde for at se, om det er nødvendigt at afmontere dem for at flytte apparatet ind i dit hjem. Se følgende anvisninger, hvis det er nødvendigt at fjerne dørene.

**VIGTIGT:** Hvis apparatet blev opstillet tidligere, og du skal flytte det ud af dit hjem, skal du slukke for apparatet, inden du begynder at fjerne dørene. Tag stikket ud af stikkontakten, eller afbryd strømforsyningen. Fjern madvarer og justerbare dørlåger eller -hylder.

Find det nødvendige værktøj frem, og læs anvisningerne, inden du fjerner dørene.

**NØDVENDIGT VÆRKTØJ:** 6 mm skruenøgle, 5 mm skruenøgle og nr. 2 Phillips-skruetrækker.



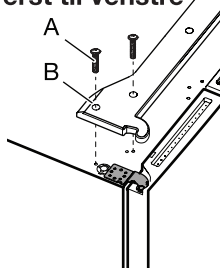
### ⚠ ADVARSEL

Risiko for elektrisk stød

Tag stikket ud af stikkontakten, inden dørene fjernes.

I modsat fald er der risiko for død eller elektrisk stød.

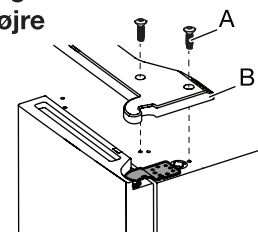
#### Hængselsdæksel øverst til venstre



A. Øverste hængselsdækselskruer

B. Øverste hængselsdæksel

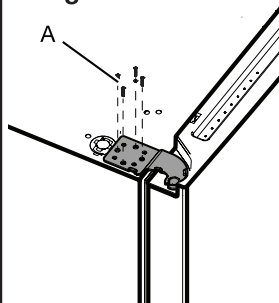
#### Hængselsdæksel øverst til højre



A. Øverste hængselsdækselskruer

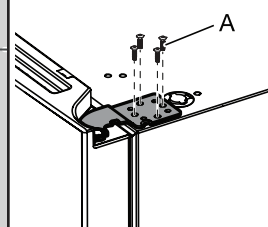
B. Øverste hængselsdæksel

#### Hængsel øverst til venstre



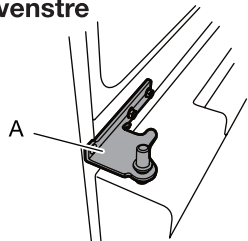
A. 5 mm unbrakoskruer

#### Hængsel øverst til højre



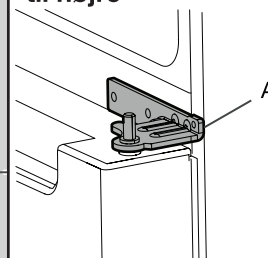
A. 5 mm unbrakoskruer

#### Midterste hængsel til venstre



A. Hængsel

#### Midterste Hængsel til højre



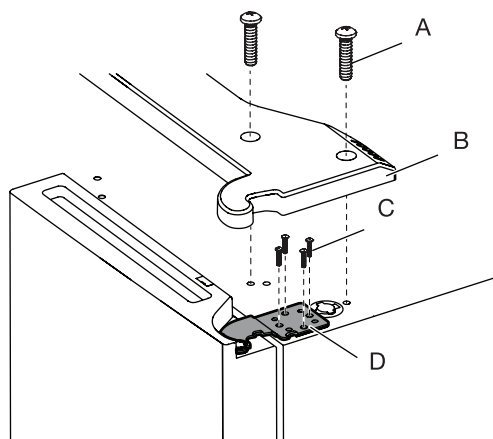
A. Hængsel

## Fjern døren i højre side

1. Tag stikket ud af stikkontakten, eller afbryd strømforsyningen.
2. Hold køleafdelingens døre lukkede, indtil du er klar til at løfte dem af kabinettet.

**BEMÆRK:** Sørg for at støtte døren yderligere, mens hængslerne fjernes. Stol ikke udelukkende på, at dørmagneterne kan holde døren på plads, mens du arbejder.

3. Fjern dækslet fra det øverste hængsel ved hjælp af en Phillips-skruetrækker.
4. Brug en 5 mm skruenøgle til at fjerne de fire skruer fra det øverste hængsel, og læg dem til side.



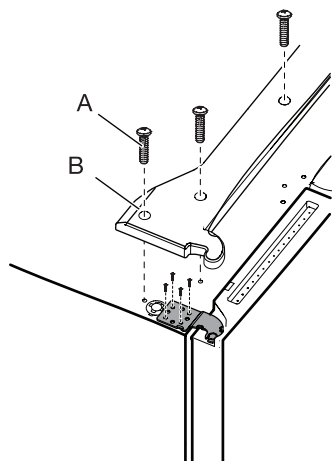
- A. Øverste hængseldækselskrue      C. 5 mm unbrakoskruer  
B. Øverste hængseldæksel            D. Øverste hængsel

5. Løft køleafdelingens dør af den midterste hængselstap. Det øverste hængsel kommer af sammen med døren.

## Fjern døren i venstre side

**VIGTIGT:** Temperaturkontrolpanelets ledninger føres gennem dørhængslet til venstre, så de skal frakobles, inden døren fjernes.

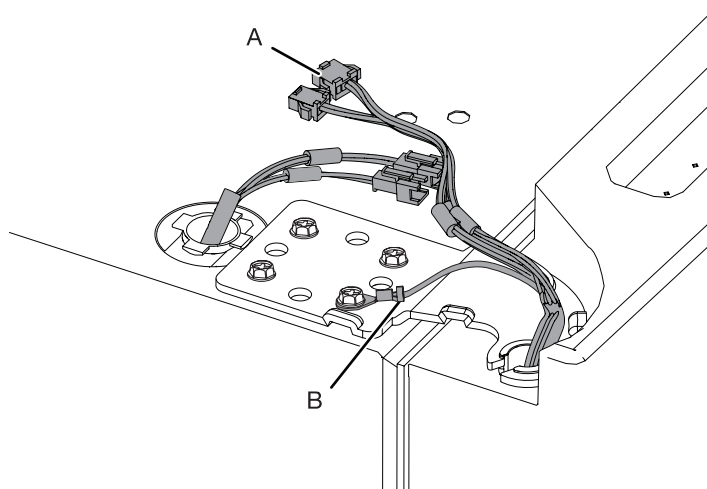
1. Fjern dækslet fra det øverste hængsel ved hjælp af en Phillips-skruetrækker.



- A. Øverste hængseldækselskrue  
B. Øverste hængseldæksel

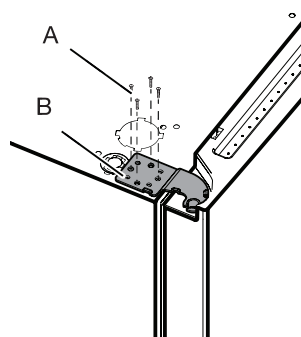
2. Frakobl de to ledningsstik placeret øverst på dørhængslet.

- Grib fat i hver side af ledningsstikkene. Tryk ned med venstre tommelfinger for at frigøre låsemekanismen og trække stikkene dele fra hinanden.



- A. Ledningsstik  
B. Jordforbindelsesledning

3. Brug en 5 mm skruenøgle til at fjerne de fire indvendige skruer fra det øverste hængsel, og læg dem til side.



- A. 5 mm unbrakoskruer  
B. Øverste hængsel

**BEMÆRK:** Sørg for at støtte køleafdelingens dør yderligere, mens hængslerne fjernes. Stol ikke udelukkende på, at dørmagneterne kan holde døren på plads, mens du arbejder.

4. Løft køleafdelingens dør af den nederste hængselstap. Det øverste hængsel kommer af sammen med døren.

**BEMÆRK:** Det er muligvis ikke nødvendigt at fjerne de nederste hængsler og bremsefodder for at flytte køle-/fryseskabet gennem en døråbning.

- Hvis det er nødvendigt, kan det midterste hængsel fjernes ved hjælp af en 6 mm skruenøgle og en nr. 2 Phillips-skrue-trækker.

## Genmonter køleafdelingens dør i højre side

1. Sæt døren i højre side på den midterste hængselstap.
2. Sæt den øverste hængselstap ind i det åbne hul i toppen af køleafdelingens dør.
3. Fastgør hængslet til kabinettet med brug af fire 5 mm unbrakoskruer. Spænd ikke skruerne helt.

### Genmonter køleafdelingens dør i venstre side

1. Sæt døren i venstre side på den midterste hængselstap.
2. Fastgør hængslet til kabinettet med brug af fire 5 mm unbrakoskruer. Spænd ikke skruerne helt.
3. Tilslut de elektriske forbindelser igen.
  - Skub ledningsstikkets to dele sammen.
  - Slut jordledningen til hængselsskruen.

### Afsluttende trin

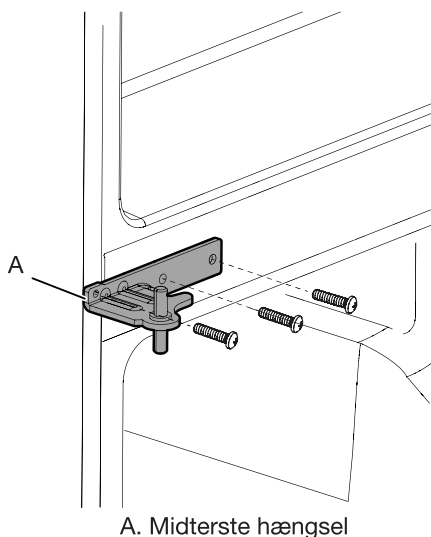
1. Fastspænd de otte 5 mm unbrakoskruer helt.
2. Monter de øverste hængseldæksler igen.

## Fjern og genmonter døren til fryseafdelingen/Flexi Freeze

1. Hold fryseafdelingens døre lukkede, indtil du er klar til at løfte dem af kabinettet.

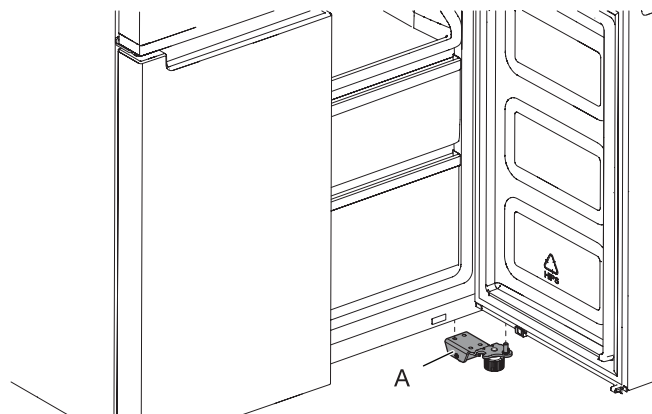
**BEMÆRK:** Sørg for at støtte fryserdøren yderligere, mens hængslerne fjernes. Stol ikke udelukkende på, at dørmagneterne kan holde døren på plads, mens du arbejder.

- Brug en nr. 2 Phillips-skruetrækker og en 6 mm skruenøgle til at fjerne det midterste hængsel fra kabinettet.



A. Midterste hængsel

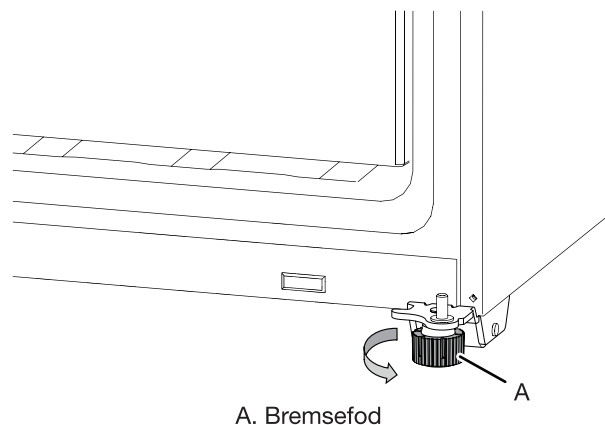
- Løft fryseafdelingens dør af den nederste hængselstap.



A. Nederste hængsel

## Nivellering af køle-/fryseskabet

1. Flyt apparatet til det sted, hvor det skal stå.
2. Drej bremsefoden med hånden. Drej dem mod uret, indtil rullerne ikke er i kontakt med gulvet, og begge bremsefødder hviler på gulvet. På denne måde kan køle-/fryseskabet ikke rulle fremad, når dørene åbnes.

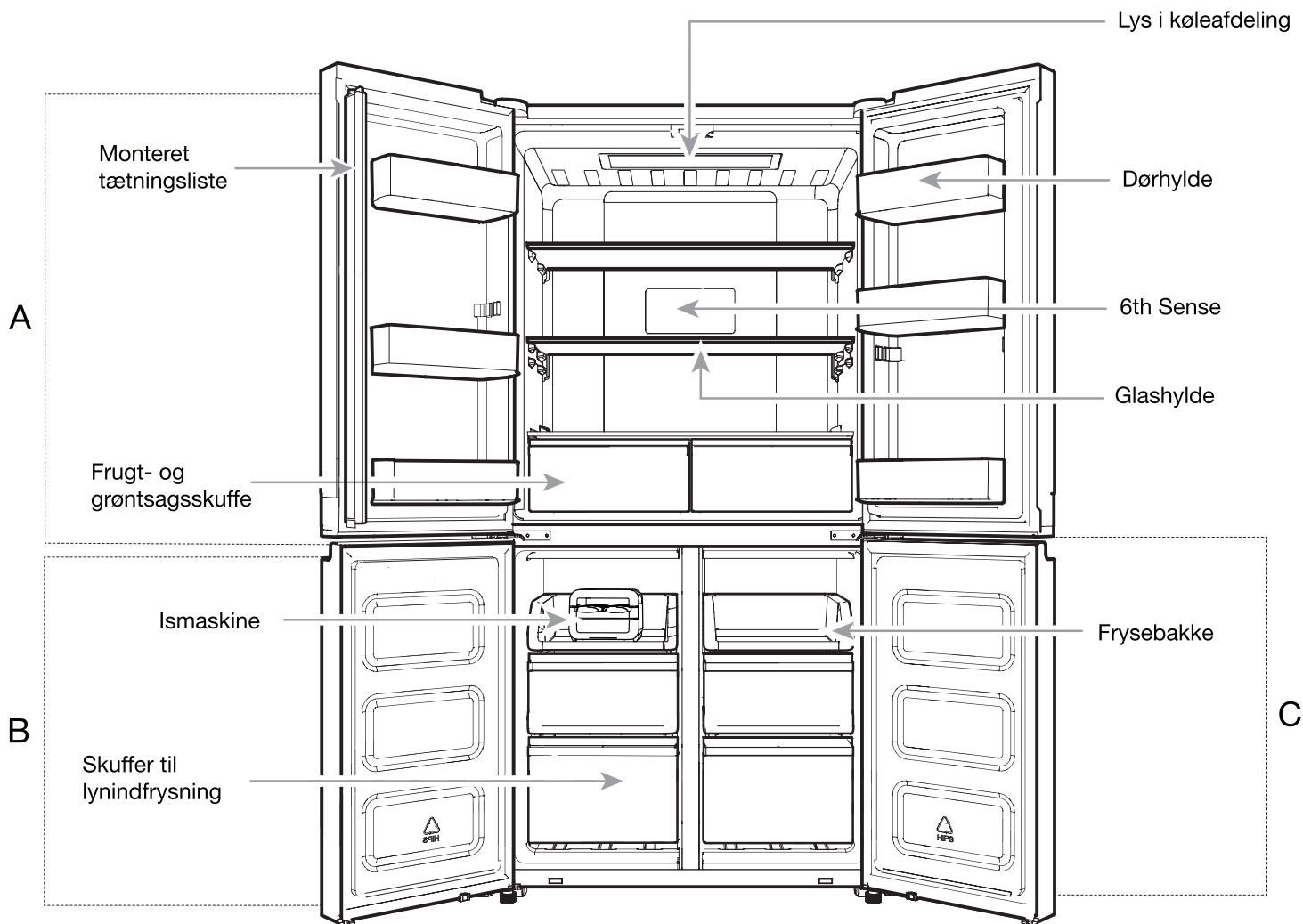


A. Bremsefod

**VIGTIGT:** Hvis du skal udføre yderligere justeringer, der omfatter bremsefødderne, skal de to bremsefødder drejes lige meget, så apparatet forbliver i vater.

3. Brug et vaterpas til at sikre, at køle-/fryseskabet er plant fra side til side og forside til bagside.

# OVERSIGT



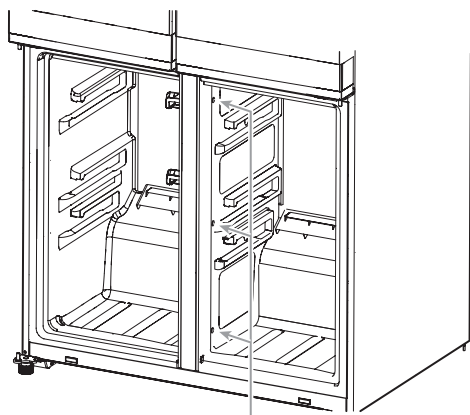
- A . Køleafdeling
- B . Fryseafdeling
- C . Flexi Freeze (fås i visse modeller)

## NOTE FOR SERVICE:

Center divider kan fjernes ved at tage de 3 skruer på højre side (se billedet nedenfor); Med midterdeleren fjernet, kan fordamperområdet nås til service.

## Tilbehør:

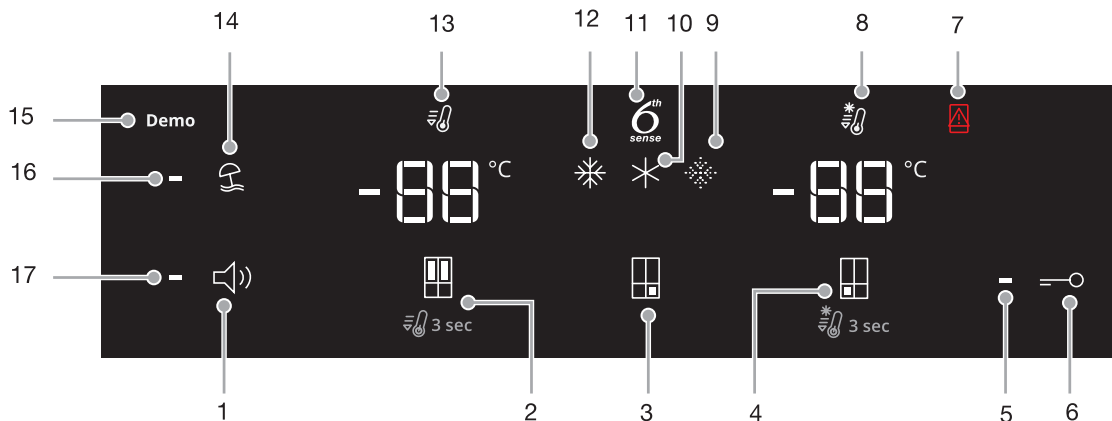
- Ismaskine



Skrue Placering

## Brug af betjeningsknapperne

Fingertouch-knapperne er anbragt på køleafdelingens venstre dør. Kontrolpanelet omfatter oplysninger om forskellige knapper og indikatorer. Indikatorerne for temperatur i køleafdelingen og fryseafdelingen viser de sidst indstillede temperaturværdier.



1. Til/fra-knap for lyd
2. Knap for temperatur i køleafdelingen (hold inde i 3 sek for Fast Cool)
3. Knap til forudindstillet Flexi Freeze-temperatur (fås i visse modeller)
4. Knap for temperatur i fryseafdelingen (hold inde i 3 sek for Fast Freeze)
5. Indikator for Tastelås
6. Knappen Tastelås
7. Indikator for åben dør
8. Indikator for Fast Freeze
9. Indikator for mild frysertemperatur (kun med WQ9 B1L, 6WM24NIHAS og WQ70900SXX)
10. Indikator for middel frysertemperatur (kun med WQ9 B1L, 6WM24NIHAS og WQ70900SXX)
11. Indikator for 6th Sense
12. Indikator for kraftig frysertemperatur (kun med WQ9 B1L, 6WM24NIHAS og WQ70900SXX)
13. Indikator for Fast Cool
14. Knap for Ferie-funktion
15. Indikator for Demo-funktion (kun med WQ9 B1L, 6WM24NIHAS og WQ70900SXX)
16. Indikator for feriefunktion
17. Indikator for lyd

Kontrolpanelet slukker automatisk efter et minuts inaktivitet. Kontrolpanelet tændes ved at trykke på en af tasterne.

### - 88 Visning og justering af temperaturindstillinger

#### Justering af temperaturen i køleafdelingen og i fryseafdelingen:

Køleskabets og fryserens betjeningsknapper er forudindstillet på fabrikken.

Kontroller, at betjeningsknapperne stadig er indstillet til de anbefalede indstillinger, når du opstiller apparatet første gang. Den anbefalede temperaturindstilling er 3°C for køleafdelingen og -18°C for fryseafdelingen.

Når der trykkes på knappen for temperatur i køle- eller fryseafdelingen, skiftes der mellem temperaturindstillingerne i celsius (°C).

#### VIGTIGT:

- Vent 24 timer, inden der anbringes madvarer i køle-/fryseskabet. Hvis der lægges madvarer i køle-/fryseskabet, inden det er helt koldt, kan madvarerne blive ødelagt.  
**BEMÆRK:** Indstilling til en koldere temperatur end den anbefalede vil ikke give en hurtigere nedkøling.
- Hvis temperaturen er for høj eller for lav i køle- eller fryseafdelingen, skal du kontrollere, om ventilationsåbningerne er blokerede, før du ændrer indstillingerne.
- De anbefalede indstillinger skulle være passende til normal husholdningsbrug. Betjeningsknapperne er indstillet korrekt, når mælk eller juice har den ønskede temperatur, og flødeis er stiv.  
**BEMÆRK:** Områder som for eksempel en garage, kælder eller veranda kan have højere luftfugtighed eller ekstreme temperaturer. Det kan blive nødvendigt at justere temperaturen til en anden end den anbefalede for at tage højde for disse tilstande.
- Vent mindst 24 timer mellem justeringer. Kontroller temperaturerne igen, inden du justerer den igen.

### 6<sup>th</sup> Sense Fresh Lock og Freeze


Sensoren 6<sup>th</sup> SENSE Fresh Lock sørger for præcis og ensartet temperaturstyring, så friske madvarer opbevares i længere tid på den mest naturlige måde. Når en temperaturvariation registreres, aktiverer sensoren en kompressor, der hurtigt genopretter den originale temperatur.

Sensoren 6<sup>th</sup> SENSE Freeze reducerer temperaturudsving i fryseafdelingen til et minimum takket være et nyskabende temperaturstyringssystem. Frostskafer reduceres, så madvarernes kvalitet og farve bevares.

#### \* \* \* Flexi Freeze-indstilling (kun med WQ9 B1L, 6WM24NIHAS og WQ70900SXX)

Funktionen Flexi Freeze gør det muligt at skifte mellem forudindstillede temperaturer for Flexi Freeze-afdelingen.

Symbol	Funktion	Temperatur
☼	Traditionel frysertemperatur	-18°C
✱	Middel frysertemperatur	-12°C
☼	Mild frysertemperatur	-7°C

\* For at aktivere/deaktivere den koldeste indstilling (-20°C) skal du trykke på knappen for forudindstillet Flexi Freeze-temperatur  i 3 sekunder. Når den koldeste indstilling aktiveres, lyser alle tre ikoner.

#### Justering af multitemperaturindstilling

- Traditionel frysertemperatur (-18°C): Allerede indfrosne madvarer og friske madvarer (maks. 12 måneder)
- Middel frysertemperatur (-12°C): Allerede indfrosne madvarer (maks. 1 måned)
- Mild frysertemperatur (-7°C): Allerede indfrosne madvarer (maks. 1 uge)

- Hvis Flexi Freeze indstilles til en lavere temperatur end fryseafdelingen, bliver fryseafdelingen indstillet til samme temperatur som Flexi Freeze.
- Temperaturen i Flexi Freeze-afdelingen kan måske ikke nå temperaturen  $-7^{\circ}\text{C}$ , når den omgivende temperatur er omkring  $10^{\circ}\text{C}$  eller koldere.



**Brug nedenstående skema som en vejledning, når indstillede temperaturværdier justeres:**

TILSTAND	REGULERING AF TEMPERATUREN
Køleafdelingen er for kold	Indstilling for køleafdeling $1^{\circ}$ højere
Køleafdelingen er for varm	Indstilling for køleafdeling $1^{\circ}$ lavere
Fryseafdelingen er for kold	Indstilling for fryseafdeling $1^{\circ}$ højere
Fryseafdelingen er for varm/for lidt is	Indstilling for fryseafdeling $1^{\circ}$ lavere

**BEMÆRK:** Inden temperaturindstillingen for Flexi Freeze ændres, skal det sikres, at den nye temperatur passer til de madvarer, der allerede er i fryseafdelingen, og til de madvarer, du vil anbringe i Flexi Freeze.



### Fast Cool

Funktionen Fast Cool hjælper i perioder med stor brug af køleafdelingen, overfyldning af madvarer eller midlertidige varme rumtemperaturer.

- Funktionen Fast Cool aktiveres ved at trykke på knappen for temperatur i køleafdelingen  i 3 sekunder. Når funktionen aktiveres, lyser ikonet for Fast Cool. Funktionen Fast Cool forbliver aktiv i 2 timer, medmindre den deaktiveres manuelt.
- Funktionen Fast Cool deaktiveres manuelt ved at trykke på knappen for temperatur i køleafdelingen og holde den nede  i 3 sekunder. Ikonet for Fast Cool er slukket, når funktionen ikke er aktiveret.
- Hvis temperaturen i køleafdelingen justeres, deaktiveres funktionen Fast Cool automatisk.

### Fast Freeze

Mængden af friske madvarer (i kg), der kan indfryses på 24 timer, er angivet på typepladen.

- Tryk på knappen for temperatur i fryseafdelingen  i 3 sekunder (indtil indikatoren for Fast Freeze tænder) 24 timer før, der anbringes friske madvarer i fryseafdelingen. Når der anbringes friske madvarer i fryseafdelingen, er 24 timer med funktionen Fast Freeze normalt tilstrækkeligt. Funktionen deaktiveres automatisk efter 50 timer.
- Funktionen Fast Freeze deaktiveres manuelt ved at trykke på knappen for temperatur i fryseafdelingen og holde den nede  i 3 sekunder. Ikonet for Fast Freeze slukker.
- Hvis frysertemperaturen justeres, deaktiveres funktionen Fast Freeze automatisk.

### Funktionen Ferie

Denne funktion er beregnet til at undgå, at dit apparat bruger unødvendig energi i perioder, hvor det ikke bruges normalt (som for eksempel når du er på ferie).

Når denne funktion vælges, bliver temperaturen i køleafdelingen automatisk sat til  $12^{\circ}\text{C}$ .

- Funktionen Ferie bruges ved at trykke på knappen Ferie, indtil indikatoren for funktionen Ferie lyser på displayet.
- Funktionen Ferie afsluttes ved at trykke på knappen Ferie, indtil der ikke lyser et funktionsikon på displayet.
- Hvis temperaturen i køleafdelingen justeres, deaktiveres funktionen Ferie automatisk.

**VIGTIGT:** Hvis denne funktion er valgt, skal alle mad- og drikkevarer fjernes fra køleafdelingen.

### Lyd TIL/FRA

Tryk på knappen for at aktivere/deaktivere lyd.

#### Tastelås

- Tryk på og hold knappen Lås nede i 3 sekunder for at aktivere låsefunktionen.
- Låsen deaktiveres ved at trykke på knappen Lås og holde den nede i 3 sekunder.

Låsefunktionen vil ignorere al betjening af kontrolpanelet, indtil brugeren låser kontrolpanelet op. Denne funktion forhindrer utilsigtede ændringer af indstillinger.

### Demo-funktion (kun med WQ9 B1L, 6WM24NIHAS og WQ70900SXX)


Denne funktion bruges, når apparatet udstilles hos forhandleren, eller hvis du vil slukke for afkøling og deaktivere alle andre funktioner (undtagen den indvendige belysning).

Demo-funktionen kan bruges, når du skal på ferie i længere tid. Se de korrekte trin for anbringelse af apparatet i denne funktion i længere perioder i afsnittet "Ferie og flytning".

- Hvis du aktiverer Demo-funktionen, lyser ikonet for Demo-funktion på displayet.
- Demo-funktionen aktiveres og deaktiveres ved at trykke samtidigt på knappen Lyd til eller fra og knappen Lås i 3 sekunder.
- Hvis Demo-funktion aktiveres, skal alle madvarer i køleafdelingen, fryseafdelingen og Flexi Freeze fjernes.

## Andre funktioner

### Alarm for åben dør

- Alarmen for åben dør afgiver et lydssignal, og ikonet "Dør åben" blinker , når en af de fire døre har stået åbne i 2 minutter eller mere.
- Lydsignalet gentages hver 5. minut. Deaktiver lydssignalet ved at lukke dørene.

**BEMÆRK:** Lydsignalet kan desuden deaktiveres, mens dørene er åbne under for eksempel rengøring af apparatet ved at røre ved en knap på kontrolpanelet. Lydsignalet deaktiveres midlertidigt, men ikonet Dør åben bliver fortsat vist på kontrolpanelet.

## Belysning i køleafdelingen

Køleafdelingen har en indvendig lampe, der tænder, hver gang døren åbnes.

**BEMÆRK:** Lampen er et LED-lys, der ikke skal udskiftes. Hvis LED-lampen ikke tænder, når døren åbnes, tilkaldes Service for at få lampen udskiftet.

# BRUG AF KØLE-/FRYSESKABET

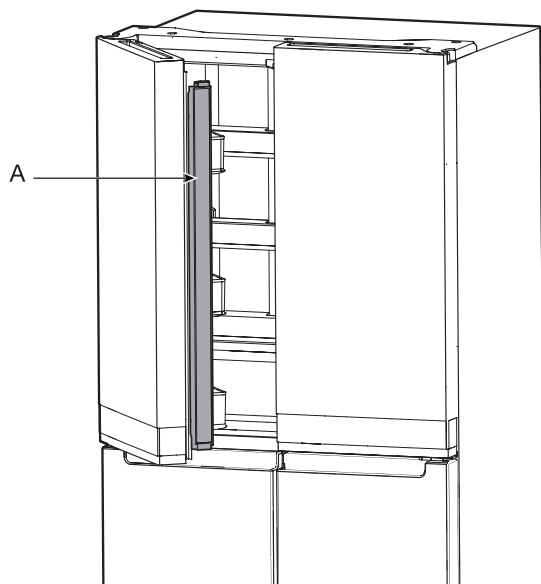
## Åbning og lukning af døre

Det er helt normalt, at sidepanelet bliver varmt, når produktet startes første gang. Temperaturen falder efter nogle timer.

Der er to køleafdelingsdøre. Dørene kan åbnes og lukkes separat eller sammen. Der er en vertikalt monteret tætningsliste på den venstre køleafdelingsdør.

- Når døren i venstre side åbnes, foldes den monterede tætningsliste automatisk indad, så den ikke er i vejen.
- Når begge døre er lukkede, danner den monterede tætningsliste automatisk en forsegling mellem de to døre.

**BEMÆRK:** Når døren lukkes, skal den monterede tætningsliste være i den korrekte position (bøjet inderside). Ellers rammer den den højre dør eller fikseringsskaffet.

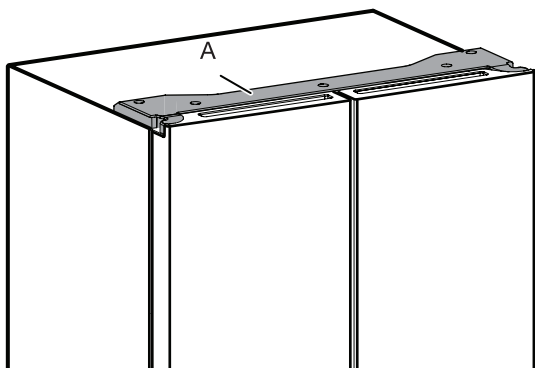


A. Monteret tætningsliste

Køleafdelingens dør har to kontakter, én øverst i venstre side og én øverst i højre side.

- Fryseafdelingens og multitemperaturzonens dørkontakt befinder sig i den nederste vinduessprosse.
- Dørkontakten bruger en magnet til at registrere døråbning/-lukning.
- Sørg for, at der ikke befinder sig magneter eller elektronisk udstyr (højtalere, Coolvox® osv.) mindre end 7,62 cm fra hængseldækslet.

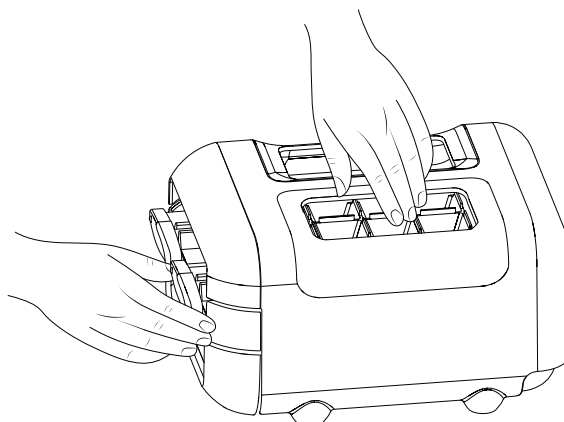
**BEMÆRK:** Lyset tænder ikke, hvis døråbningen ikke registreres.



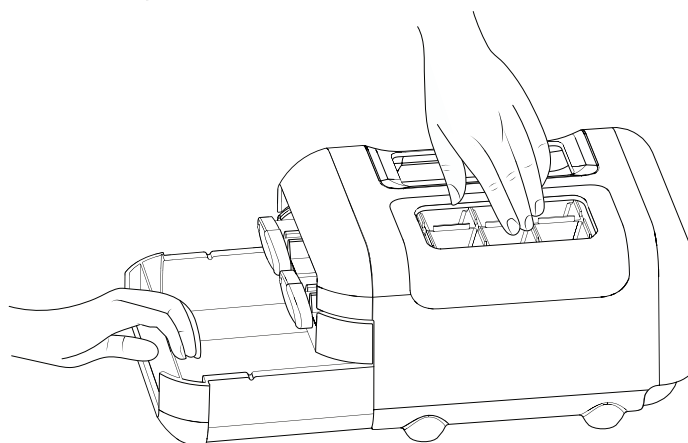
A. Hængseldæksel

## Ismaskine

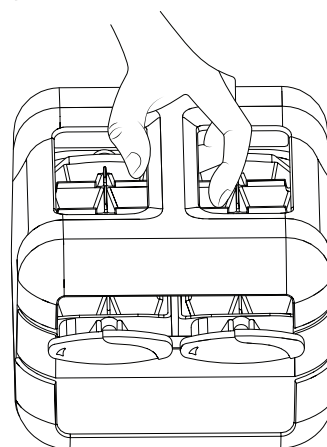
- For at lave is skal isbakken fyldes med rent vand, hvorefter den manuelle ismaskine anbringes på fryseafdelingens øverste hylde. Lad der gå tilstrækkelig tid til, at isen er færdig, og drej derefter håndtagene med uret, så isterningerne kommer ind i isbeholderen.



- Løft isbeholderen lidt, og træk den ud, så der bliver adgang til isterningerne.



Den manuelle ismaskineenhed kan tages ud af fryseafdelingen, når der ikke er brug for is, så der bliver mere plads i fryseafdelingen.



## Opbevaring af madvarer

### Opbevaring af æg

Det anbefales at opbevare æg ved en konstant temperatur, så de bevarer deres friskhed. De opbevares bedst på den midterste hylde i køleafdelingen.

# HYLDER, DØRHYLDER OG SKUFFER

## Vigtig information om glashylder og -låg:

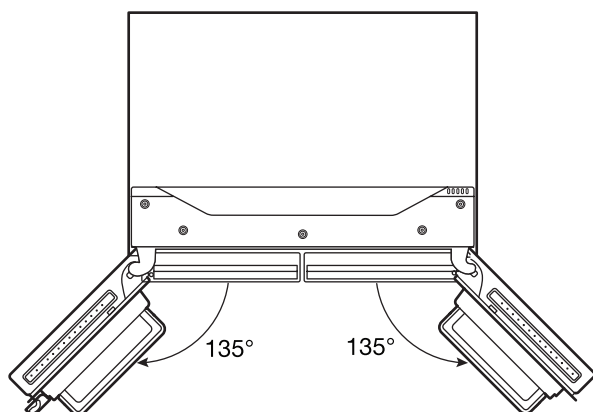
Glashylder og -låg må ikke rengøres med varmt vand, når de er kolde. Pludselige temperaturudsving og stød eller bump kan få dem til at gå i stykker.

Hærdet glas splintres i mange små stykker på størrølse med små sten. Det er helt normalt. Glashylder og -låg er tunge. Brug begge hænder, når de skal flyttes, så du ikke taber dem.

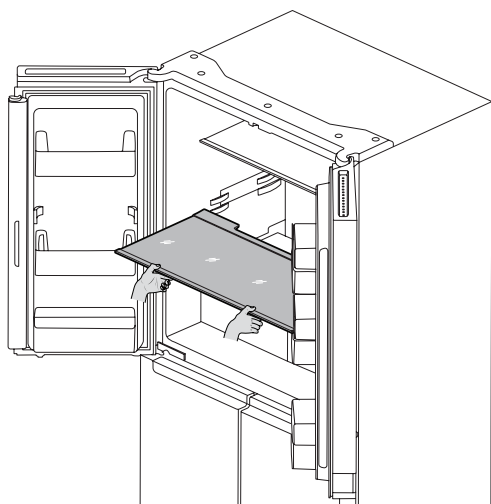
## Justering af hyldehøjde

Hyldehøjden kan justeres ved at ændre hyldens placering fra den nederste holder til den øverste holder og omvendt.

- Åbn døren i højre side helt.



- Tag hylde ud af køleafdelingen, og anbring den i den ønskede monteringsposition.



- Sørg for, at hylde er korrekt placeret på hylde monteringerne.

## Hylder og hyldeammer

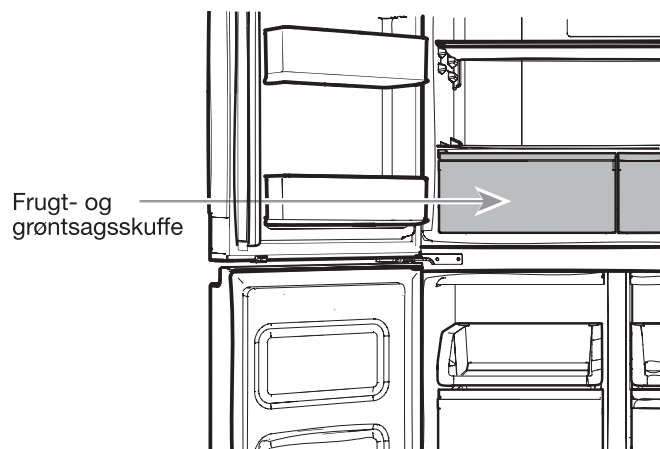
Hylderne i køleafdelingen er justerbare, så de kan opfylde dine opbevaringsbehov.

Opbevaring sammen af ens madvarer i køleafdelingen og justering af hylderne, så der kan anbringes madvarer med forskellige højder, gør det lettere at finde lige den madvare, du ønsker. Det reducerer også den tid, køleafdelingens dør står åben og sparer energi.

### Fjernelse og montering af hylder:

1. Åbn døren i højre side og døren i venstre side helt.
2. Fjern den midterste hylde eller den øverste hylde ved at løfte den op og ud af hyldeholderne. Træk derefter hylde fremad, og tip den nedad til en lodret position. Drej hylde til en passende vinkel, og træk den ud af køleafdelingen.
3. Fjern den nederste hylde ved at løfte den op og ud af hyldeholderne. Træk derefter hylde fremad, og tip den opad til en lodret position. Drej hylde til en passende vinkel, og træk den ud af køleafdelingen.
4. Sæt den midterste og den øverste hylde på plads igen ved at sætte hylde ind i køleafdelingen i en passende vinkel med hyldens forreste del nedad. Løft hyldens forreste del op, og skyd den ind, indtil hyldens bagside falder ind i hyldeholderne. Sænk hyldens forreste del, og sørg for, at hylde sidder korrekt.
5. Sæt den nederste hylde på plads igen ved at sætte hylde ind i køleafdelingen i en passende vinkel med hyldens forreste del opad. Løft hyldens forreste del, og skyd den ind, indtil hyldens bagside falder ind i hyldeholderne. Sænk hyldens forreste del, og sørg for, at hylde sidder korrekt.

## Frugt- og grøntsagsskuffer



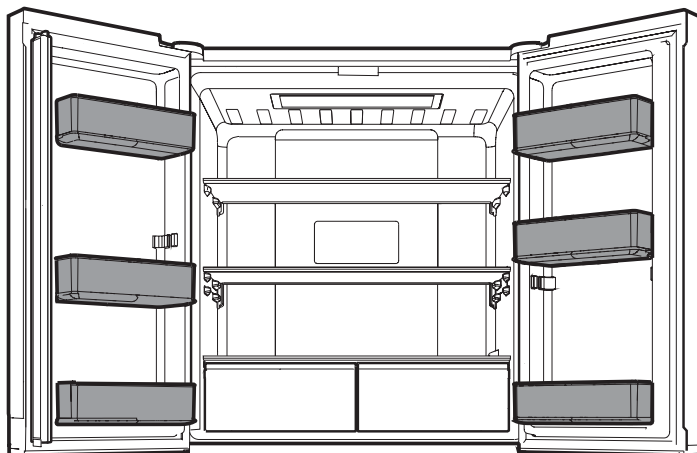
### For at fjerne skufferne og sætte dem på plads igen:

1. Grib fat i frugt- og grøntsagsskuffens håndtag, og skyd skuffen lige ud til stoppet. Løft frugt- og grøntsagsskuffen af den nederste skinne.
2. Sæt frugt- og grøntsagsskuffen på plads igen ved at anbringe den på den nederste skuffeskinne og skubbe den på plads forbi skuffestoppet.



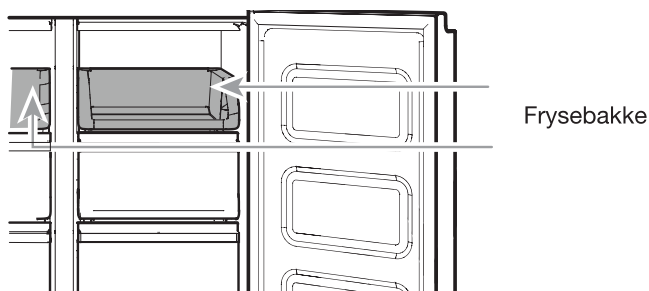
## Køleafdelingens dørhylder

Køleafdelingens dørhylder er justerbare, så de kan opfylde dine opbevaringsbehov.



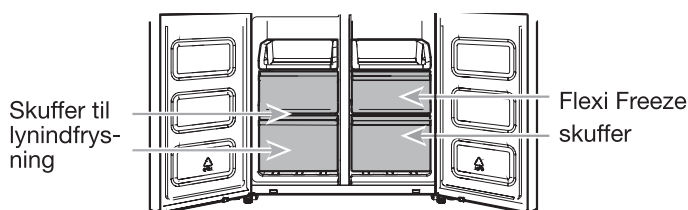
## Fryseafdelingens opbevaringsrum

### Frysebakke



Frysebakken er velegnet til at få let adgang til produkter, der bruges ofte, til indfrysning og opbevaring af madrester eller små madvarer.

### Fryseafdelingens skuffer



### Afdeling til lynindfrysning (Fast Freeze)

- Brug disse skuffer til at indfryse en større mængde friske eller tilberedte madvarer på den bedste eller hurtigste måde.
- Fast Freeze-funktionen giver dig mulighed for at opbevare alle dine frosne madvarer sikkert og synligt.

**BEMÆRK:** Temperaturen i fryseafdelingen bliver muligvis nedkølet til den samme temperatur som i Flexi Freeze-afdelingen, når fryseafdelingen er indstillet til en varmere temperatur end Flexi Freeze-afdelingen.

### Afdeling til fleksibel indfrysning (fås i visse modeller)

Afdelingen til fleksibel indfrysning giver dig mulighed for at vælge et ud af tre temperaturniveauer:  $-7^{\circ}\text{C}$ ,  $-12^{\circ}\text{C}$  og  $-18^{\circ}\text{C}$  for at give de bedste betingelser for opbevaring for forskellige typer af madvarer.

For at få maksimal indfrysningskapacitet kan fryseskuffen fjernes, så hele fryserhylden kan anvendes.

### Fjernelse af den øverste skuffe:

1. Grib fat i skuffens håndtag, og skyd skuffen lige ud til stoppet. Løft skuffen af den nederste skinne.
2. Sæt skuffen på plads igen ved at anbringe den på den nederste skuffeskinne og skubbe den på plads forbi skuffestoppet.

### Fryserhylde (kun med WQ9 E1L og WQ9 B1L)

For at få maksimal indfrysningskapacitet kan den midterste skuffe fjernes, så hele fryserhylden under den kan anvendes. Du kan opbevare den øverste skuffe, og anbringe madvarer direkte oven på hylden.

## Lydreference

### Tonetildeling

Tonenavn	Eksempler på brug
Effekt slået til	Kølesystemet tændes, hver gang produktet tændes.
Tastetryk	Brugeren trykker på en gyldig knap.
Ugyldig (fejl)	Brugeren trykker samtidigt på to eller flere gyldige knapper. Nedtælling for knapper, der skal trykkes på og holdes nede, afbrudt.
Aktivering	Bekræftelse af aktivering af en funktion.
Deaktivering	Bekræftelse af deaktivering af en funktion.
Advarsel	Advarsel for åben dør.

Denne tabel er kun beregnet som en oversigt. Se detaljerede oplysninger i de tilsvarende afsnit. I tilfælde af uoverensstemmelse, gælder oplysningerne i de relevante afsnit.

## Tilbehør

Kontakt den forhandler, du købte køle-/fryseskabet af, for at bestille tilbehør.

# VEDLIGEHOJDELSE AF KØLE-/FRYSESKABET

## Rengøring

### ⚠ ADVARSEL



#### Ekspløsiønsfare

Brug ikke brændbare rengøringsmidler.

I modsat fald er der risiko for død, eksplosion eller brand.

Alle køleafdelingen, fryseafdelingen og den fleksible indfrysningssafdelings sektioner (kun med WQ9 B1L, 6WM24NIHAS og WQ70900SXX) har automatisk afrimning. Alle afdelinger skal dog rengøres en gang om måneden for at undgå ubehagelige lugte. Tør straks spildte madvarer op.

### Udvendig rengøring

Se de specifikke oplysninger om udvendig rengøring af din model.

#### Stil 1 – Glat dør

**VIGTIGT:** Beskadigelse af glat finish pga. forkert brug af rengøringsprodukter eller brug af ikke-anbefalede rengøringsprodukter dækkes ikke af garantien. Skarpe eller stumpe instrumenter laver mærker i finishen.

BRUG	BRUG IKKE
✓ Blød, ren klud	✗ Slibende klude ✗ Køkkenrulle eller avispapir ✗ Stålundssvampe
✓ Varmt sæbevand med mildt rengøringsmiddel	✗ Skurepulver eller -creme ✗ Rengøringsmidler til vinduer ✗ Ammoniak ✗ Syreholdige eller eddikebaserede rengøringsmidler ✗ Ovnrens ✗ Brændbare væsker

**BEMÆRK:** Køkkenrulle ridser og kan gøre dørens klare belægning mat. For at undgå risikoen for beskadigelse må der kun bruges bløde, rene klude til at polere og tørre dørene.

#### Stil 2 – Rustfrit stål

##### VIGTIGT:

- Brug kun anbefalede rengøringsmidler til rustfrit stål og klude. Beskadigelse af finish af rustfrit stål pga. forkert brug af rengøringsprodukter eller brug af ikke-anbefalede rengøringsprodukter dækkes ikke af garantien.
- Apparater af rustfrit stål må ikke udsættes for kaustiske eller ætsende elementer, som f.eks. miljøer med høj saltholdighed eller høj fugtighed. Beskadigelse forårsaget af disse elementer dækkes ikke af garantien.

BRUG	BRUG IKKE
✓ Blød, ren klud	✗ Slibende klude ✗ Køkkenrulle eller avispapir ✗ Stålundssvampe
✓ Varmt sæbevand med mildt rengøringsmiddel	✗ Skurepulver eller -creme ✗ Ammoniak ✗ Citrusbaserede rengøringsmidler ✗ Syreholdige eller eddikebaserede rengøringsmidler ✗ Ovnrens
✓ Stærk tilsmudsning må kun fjernes ved hjælp af et rengøringsmiddel beregnet til apparater af rustfrit stål. Kontakt den forhandler, du købte køle-/fryseskabet af, for at bestille rengøringsmidlet.	✗ Rengøringsmidler til rustfrit stål må kun bruges på dele af rustfrit stål. Rengøringsmidler til rustfrit stål og pudsemidler må ikke komme i kontakt med dele af plast, som f.eks. pyntepaneldele, automatdæksler eller dørpakninger.

#### Stil 3 – Rustfrit stål, der er modstandsdygtigt over for fingeraftryk

##### VIGTIGT:

- Apparater af rustfrit stål må ikke udsættes for kaustiske eller ætsende elementer, som f.eks. miljøer med høj saltholdighed eller høj fugtighed. Beskadigelse forårsaget af disse elementer dækkes ikke af garantien.

BRUG	BRUG IKKE
✓ Blød, ren klud	✗ Slibende klude ✗ Køkkenrulle eller avispapir ✗ Stålundssvampe
✓ Varmt sæbevand med mildt rengøringsmiddel	✗ Skurepulver eller -creme ✗ Rengøringsmidler til vinduer ✗ Ammoniak ✗ Syreholdige eller eddikebaserede rengøringsmidler ✗ Ovnrens ✗ Brændbare væsker

##### BEMÆRK:

- Hvis midlerne ved et uheld kommer i kontakt med plastdele, skal de rengøres med en svamp og et mildt rengøringsmiddel opløst i varmt vand. Tør omhyggeligt efter med en blød klud.
- Flydende rengøringsmidler kan også være slibende. Mange flydende rengøringsmidler, der er beregnet til at være skånsomme på fliser og glatte overflader, kan alligevel beskadige rustfrit stål.
- Citronsyre misfarver rustfrit stål permanent.
- For at undgå at beskadige finishen på dit apparat af rustfrit stål:

##### Lad ikke nedenstående blive siddende på finishen:

- ✗ Sennep
- ✗ Citrusbaserede sovs
- ✗ Tomatsaft
- ✗ Citrusbaserede produkter
- ✗ Marinade

---

## Indvendig rengøring

---

1. Tag stikket ud af stikkontakten, eller afbryd strømforsyningen.
2. Rengør, skyl og tør udtagelige dele og de indvendige overflader omhyggeligt. Brug en ren svamp eller en blød klud fugtet med et mildt rengøringsmiddel opløst i varmt vand.  
**BEMÆRK:** Anvend ikke kraftige eller slibende rengøringsmidler, som f.eks. rengøringsmidler til vinduer, skurende rengøringsmidler, brændbare væsker, rengøringsvoks, koncentrerede rengøringsmidler, blegemidler eller rengøringsmidler, der indeholder petroleum, på plastdele, skabets indersider og dørtætninger eller pakninger.
3. Sæt stikket i stikkontakten igen, eller tænd for strømforsyningen.

---

## Kondensatoren

---

Dette apparat har en kondensator på begge sider af køle-/fryseskabet. Det er helt normalt, at apparatets sider føles varme.

---

## Lamper

Lamperne i både køle- og fryseafdelingen er LED-lamper, der ikke skal udskiftes. Hvis lamperne ikke lyser, når døren åbnes, skal du kontakte den forhandler, du købte køle-/fryseskabet af.

---

## Ferie og flytning

---

---

### Ferier

---

**Hvis du vælger at lade køle-/fryseskabet være tændt, mens du er på ferie:**

1. Anvend letfordærlige madvarer, og frys andre madvarer.
2. Hvis apparatet har en automatisk ismaskine og er forbundet med vandforsyningen, skal der slukkes for vandforsyningen til apparatet. Der kan forekomme materiel skade, hvis der ikke slukkes for vandforsyningen.
3. Hvis du har en automatisk ismaskine, skal der slukkes for ismaskinen.
  - Tryk kontakten til positionen for Off (O) for ismaskinen i døren.
4. Tøm isbeholderen.

**Hvis du vælger at slukke for køle-/fryseapparatet, inden du rejser:**

**BEMÆRK:** Sæt apparatet i Demo-funktion, når du er på ferie. Se afsnittet "Brug af betjeningsknapperne".

1. Tøm apparatet for madvarer.
2. Hvis køle-/fryseskabet har en automatisk ismaskine:
  - Sluk for vandforsyningen til ismaskinen mindst 1 dag før.
  - Når den sidste is falder ud, trykkes kontakten til positionen for Fra (O), så displayet øverst inde i apparatet (afhængigt af model) slukker.
3. Tøm isbeholderen.
4. Sluk betjeningsknapperne for temperatur. Se afsnittet "Brug af betjeningsknapperne".
5. Rengør apparatet, tør efter, og lad det tørre helt.
6. Tape gummi- eller træblokke fast til toppen af begge døre for at holde dem åbne nok til, at der kan komme luft ind. Dette hindrer dannelse af lugt og mug.

---

## Flytning

---

Når du skal flytte apparatet til et nyt hjem, skal du følge nedenstående trin for at gøre det klart til flytningen.

1. Hvis køle-/fryseskabet har en automatisk ismaskine:
  - Sluk for vandforsyningen til ismaskinen mindst 1 dag før.
  - Tag vandforsyningsslangen på apparatets bagside af.
  - Når den sidste is falder ud, trykkes kontakten til positionen for Fra (O) på enten ismaskinen eller betjeningsknappen, afhængigt af modellen.
2. Tøm apparatet for madvarer, og pak alle frosne madvarer i tøris.
3. Tøm isbeholderen.
4. Tag stikket ud af stikkontakten.
5. Rengør, tør efter, og lad tørre helt.
6. Tag alle udtagelige dele ud, pak dem godt ind, og tape dem sammen, så de ikke falder omkring og larmer under flytningen.
7. Afhængigt af modellen hæves køle-/fryseskabets forside, så det ruller lettere, eller hæv nivelleringskruerne, så de ikke skraber mod gulvet. Se afsnittet "Justering af dørene" eller "Nivellering af køle-/fryseskabet og dørlukning".
8. Luk dørene fast med tape, og tape strømforsyningskablet fast til køle-/fryseskabets bagside.

Når du kommer til dit nye hjem, sætter du alting på plads igen. Se afsnittet "Opstillingsvejledning" angående anvisninger i klargøring. Hvis dit køle-/fryseskab har en automatisk ismaskine, skal du desuden huske at forbinde vandforsyningen til skabet.

# FEJLFINDING

Prøv først de løsninger, der foreslås her, måske er det ikke nødvendigt at kontakte Service.

**⚠ ADVARSEL**



**Risiko for elektrisk stød**

**Sæt stikket i en stikkontakt med jordforbindelse.**

**Fjern ikke jordforbindelsesstikket.**

**Brug ikke en adapter.**

**Brug ikke forlængerledninger.**

**Hvis anvisningerne ikke følges, kan det resultere i død, brand eller elektrisk stød.**

Problem	Mulige årsager	Løsning
<b>Køle-/fryseskabets drift</b>		
Køle-/fryseskabet fungerer ikke.	Kontroller strømforsyningen.	Sæt strømforsyningskablet i en stikkontakt med jordforbindelse. Brug ikke forlængerledninger. Kontrollér, om der er strømtilførsel til stikkontakten. Forbind en lampe til stikkontakten for at se, om stikkontakten fungerer. Nulstil en aktiveret effektafbryder. Udskift eventuelle defekte sikringer. <b>BEMÆRK:</b> Kontakt en elektriker, hvis problemet fortsætter.
	Kontroller betjeningsknapperne.	Sørg for at betjeningsknapperne er tændte. Se afsnittet "Brug af betjeningsknapperne".
	Netop opstillet.	Efter opstillingen tager det 24 timer, inden apparatet er helt koldt. <b>BEMÆRK:</b> Justering af betjeningsknapperne for temperatur til den koldeste indstilling medfører ikke, at afdelingerne bliver hurtigere kolde.
	Køle-/fryseskabet er i Demo-funktion (på visse modeller).	Hvis køle-/fryseskabet er i Demo-funktion, er afkøling deaktiveret, og "Demo" lyser på kontrolpanelet. Se yderligere oplysninger i afsnittet "Brug af betjeningsknapperne".
	Motoren synes at køre for meget.	Højeffektiv(e) kompressor og ventilatorer.
	Rumtemperaturen eller den udendørs temperatur er for varm.	Det er normalt, at køle-/fryseskabet kører i længere tid under disse forhold. For at få en optimal funktion skal køle-/fryseskabet opstilles i et temperaturstyret indemiljø. Se afsnittet "Krav til placeringsstedet".
	En større mængde varme madvarer er lagt i køle-/fryseskabet for kort tid siden.	Varme madvarer får køle-/fryseskabet til at køre i længere tid, indtil luften er afkølet til den ønskede temperatur.
	Døren(e) åbnes ofte eller står åbne i lang tid.	Varm luft, der trænger ind i køle-/fryseskabet, medfører, at det kører mere. Åbn dørene mindre hyppigt.
	Køleafdelingens dør eller fryseraskuffen er åben.	Sørg for, at køle-/fryseskabet er i vater. Se afsnittet "Nivellering af køle-/fryseskabet og dørlukning". Sørg for, at madvarer og beholdere ikke blokerer døren.
	Køleafdelingen er indstillet til en for kold temperatur.	Sæt temperaturen til en mindre kold indstilling, indtil temperaturen er som ønsket.
	Dør- eller skuffepakningen er snavset, slidt eller revnet.	Rengør eller udskift pakningen. Utætheder i dørpakningen medfører, at køle-/fryseskabet kører i længere tid for at opretholde de ønskede temperaturer.

# FEJLFINDING

Prøv først de løsninger, der foreslås her, måske er det ikke nødvendigt at kontakte Service.

Problem	Mulige årsager	Løsning
Lyset virker ikke.	Dit køle-/fryseskab har LED-lys, der ikke skal udskiftes.	Hvis der er strøm til køle-/fryseskabet, og lamperne ikke tænder, når døren eller skuffen åbnes, skal du kontakte Service.
	Dørene har været åbne i mere end 10 minutter.	Luk dørene og skuffen for at nulstille, og åbn igen for at aktivere belysning.
	Dørkontakten registrerer ikke døråbningen.	Sørg for, at der ikke befinder sig magneter eller elektronisk udstyr mindre end 7,62 cm fra hængselsdækslet.
Temperaturkontrolpanelet tænder ikke.	Temperaturkontrolpanelet er i standby.	Tryk på en af brugergrænsefladens knapper for at vække temperaturkontrolpanelet.
	Temperaturkontrolpanelets knapper fungerer ikke korrekt.	Prøv at slukke for køle-/fryseskabet og tænde for det igen, så knapperne nulstilles. Hvis problemet vedvarer, tilkaldes service eller assistance.
	Temperaturkontrolpanelet modtager ikke strøm.	Kontroller ledningsbundet ved dørhængslet.
Kan ikke justere indstilling på temperaturkontrolpanelet.	Døren er åben, og alarmeren for åben dør er aktiveret.	Luk døren.
<b>Usædvanlige lyde</b>		
Du kan lytte til køle-/fryseskabets normale lyde ved at gå til Produkthjælp/Ofte stillede spørgsmål på varemærkets websted og søge på "normale lyde." Herunder er der anført nogle normale lyde og årsagen til dem.		
Apparatet støjer.	Kompressoren i dit nye køle-/fryseskab regulerer temperaturen mere effektivt, samtidigt med at det bruger mindre energi og støjer mindre.	På grund af denne reduktion i kendt driftsstøj kan du blive opmærksom på andre ukendte lyde, som er helt normale.
Kompressoren lyder længere end forventet.	Højeffektiv(e) kompressor og ventilatorer.	Store og mere effektive køle-/fryseskabe kører i længere tid ved lavere og mere strømbesparende hastigheder.
Vibrerende/snurrende	Ventilatorerne/kompressoren justerer for at optimere funktionen under normal kompressordrift.	Det er helt normalt.
Smældende	Sammentrækning/udvidelse af de indvendige vægge, specielt under den første afkøling.	Det er helt normalt.
Hvislende/dryppende	Flow af kølemiddel eller flow af olie i kompressoren.	Det er helt normalt.
Vibration	Køle-/fryseskabet er muligvis ikke i vater.	Juster nivelleringsskrueerne, og sænk nivelleringsfoden, så den hviler på gulvet. Se afsnittet "Nivellering af køle-/fryseskabet og dørlukning".
Hvislende	Vand, der drypper på varmelegemet under afrimning.	Det er helt normalt.
Løbende/gurglende vand	Kan høres, når is smelter under afrimning, og vandet løber ind i beholderen til afrimningsvand.	Det er helt normalt.

# FEJLFINDING


Prøv først de løsninger, der foreslås her, måske er det ikke nødvendigt at kontakte Service.

Problem	Mulige årsager	Løsning
<b>Temperatur og fugt</b>		
Temperaturen er for høj.	Køle-/fryseskabet er lige blevet opstillet.	Efter opstillingen tager det 24 timer, inden apparatet er helt koldt.
	Betjeningsknapperne er ikke indstillet korrekt i forhold til de omgivende forhold.	Juster betjeningsknapperne til en koldere indstilling. Kontroller temperaturen om 24 timer. Se afsnittet "Brug af betjeningsknapperne".
	Døren(e) åbnes ofte, eller lukker ikke helt. Varm luft trænger derfor ind i køle-/fryseskabet.	Åbn dørene mindre hyppigt, og hold dørene helt lukket.
	En større mængde madvarer er lagt i køle-/fryseskabet for nylig.	Vent i adskillige timer, til køle-/fryseafdelingen vender tilbage til normal temperatur.
	Demo-funktion er aktiveret.	Deaktiver Demo-funktionen. Se afsnittet "Brug af betjeningsknapperne".
	Funktionen Ferie er aktiveret.	Deaktiver funktionen Ferie. Se afsnittet "Brug af betjeningsknapperne".
Temperaturen er for kold i køleafdelingen/frugt- og grøntsagsskuffen.	Køleafdelingens ventilationsrist(e) er blokeret.	Hvis ventilationsristen midt i køleafdelingens bagvæg blokeres af madvarer, der placeres lige foran den, bliver køleafdelingen for kold. Flyt madvarerne væk fra ventilationsristen.
	Betjeningsknapperne er ikke indstillet korrekt i forhold til de omgivende forhold.	Juster betjeningsknapperne til en varmere indstilling. Kontroller temperaturen om 24 timer. Se afsnittet "Brug af betjeningsknapperne".
Temperaturen er for kold i den temperaturstyrede skuffe.	Betjeningsknappen er ikke indstillet korrekt for de madvarer, der opbevares i skuffen.	Juster temperaturindstillingen. Se "Brug af betjeningsknapperne" i afsnittet "Brug af køleafdelingen".
Der er fugtakkumulering. <b>BEMÆRK:</b> Lidt fugt er helt normalt.	Rummet er fugtigt.	Fugtige omgivelser medvirker til akkumulering af fugt.
	Døren(e) åbnes ofte, eller lukker ikke helt. Fugtig luft trænger derfor ind i køleafdelingen.	Åbn dørene mindre hyppigt, og hold dørene helt lukket.
	Døren(e) er blokeret, så de(n) står åben.	Flyt madvarerne væk fra døren.
	En dørhylde eller hylde sidder i vejen.	Skub dørhylden eller hylde på plads.
	Opbevaring af væsker i åbne beholdere.	Dette øger fugtigheden inde i køleafdelingen. Hold alle beholdere tæt tildækket.
Der er ophobning af frost/is i fryseafdelingen.	Døren åbnes ofte eller er åben i lang tid.	Åbn døren mindre hyppigt, og luk skuffen helt efter brug.
	Døren har en dårlig dørpakning.	Kontroller, at dørpakningen er helt i kontakt med køleafdelingens kabinet, så der er en passende forsegling.
	Betjeningsknapperne for temperatur er ikke indstillet korrekt.	Se de anbefalede temperaturindstillinger i afsnittet "Brug af betjeningsknapperne".

# FEJLFINDING

Prøv først de løsninger, der foreslås her, måske er det ikke nødvendigt at kontakte Service.

**⚠ ADVARSEL**



**Eksplisionsfare**  
**Brug ikke brændbare rengøringsmidler.**  
**I modsat fald er der risiko for død, eksplosion eller brand.**

Du kan se en animation, der viser, hvordan døre justeres, under Produkthjælp/Ofte stillede spørgsmål på varemærkets websted og søge på "Dørlukning og Justering af døre."

Problem	Mulige årsager	Løsning
<b>Døre</b>		
Dørene lukker ikke helt.	Døren er blokeret, så den står åben.	Flyt madvarerne væk fra døren.
	En dørhylde eller hylde sidder i vejen.	Skub dørhylden eller hyliden på plads.
	Monteret for nylig	Fjern alle forsendelsesmaterialer.
Det er vanskeligt at åbne døren.	Dørpakningerne er snavsede og klæber.	Rengør pakninger og kontaktoverflader med varmt, mildt sæbevand. Skyl og tør grundigt med en blød klud.
Dørene ser ikke ud til at være lige.	Dørene skal justeres, eller køle-/fryseskabet skal nivelleres.	Kontakt service, hvis dørene skal justeres.
Køle-/fryseskabet er ustabil, eller det ruller fremad, når dørene åbnes og lukkes.	Køle-/fryseskabets bremsefødder hviler ikke på gulvet.	Drej begge bremsefødder (én i hver side) lige meget mod uret, indtil de hviler på gulvet. Se afsnittet "Nivellering af køle-/fryseskabet og dørlukning".

## SERVICEAFDELING

### FØR SERVICEAFDELINGEN KONTAKTES

- Undersøg, om det er muligt selv at rette fejlen ved at følge anvisningerne i afsnittet FEJLFINDING.
- Sluk for apparatet, og tænd det igen for at se, om fejlen vedvarer.

### KONTAKT SERVICEAFDELINGEN, HVIS FEJLEN FORTSAT FOREKOMMER EFTER OVENNÆVNTE KONTROL

For at få assistance skal du ringe til det nummer, der vises i garantibeviset eller følge anvisningerne på webstedet [www.whirlpool.eu](http://www.whirlpool.eu)

Når du kontakter serviceafdelingen, skal du altid oplyse:

- en kort beskrivelse af fejlen;
- produkttype og model;

- servicenummeret (tallet står efter ordet Service på typepladen). Servicenummeret står også i garantibeviset;

**SERVICE** 0000 000 00000



- din fulde adresse;
- dit telefonnummer.

Hvis det er nødvendigt at reparere apparatet, bedes du kontakte et autoriseret servicecenter (for at sikre at der anvendes originale reservedele, og at reparationerne udføres korrekt).

