

- A. Kezelőlap LED-es világítással
- B. Polcok
- C. A zöldség- és gyümölcsfiók tetejének felülete
- D. Zöldség- és gyümölcsfiók
- E. Adattábla (a zöldség- és gyümölcsfiók oldalán)
- F. Mélyhűtőtér
- G és H. Ajtópolcok
- I. Palacktartó (ha van)
- L. Palacktartó polc

- Legkevésbé hideg zóna
- Középső zóna
- Leghidegebb zóna
- Zöldség és gyümölcs zóna

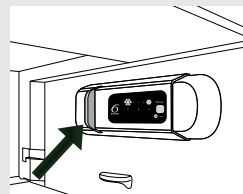
Megjegyzés: Valamennyi fiók, ajtópolc és polc kivehető.

Az élelmiszerek tárolásához optimális hőmérsékletek már gyárilag be vannak állítva.

A készülék használata előtt olvassa el figyelmesen a mellékelt útmutatót. A készülékjellemzők, műszaki adatok és képek a típustól függően eltérőek lehetnek.

LED-es világítás

A hagyományos izzókhoz képest a LED-izzók tartósabbak, jobban megvilágítják a készülék belső terét, ezenkívül környezetkímélőbbek is. Ha csere szükséges, vegye fel a kapcsolatot a műszaki ügyfélszolgálattal.

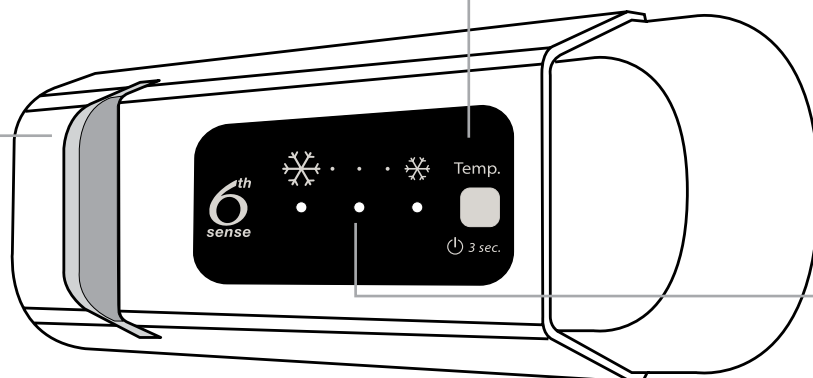


Friss élelmiszerek lefagyasztása (ha a hűtőszekrény rendelkezik mélyhűtőtérrel)

Helyezze a lefagyasztani kívánt friss élelmiszert a mélyhűtőtér aljára. A készülék 24 óra alatt fagyasztja le az élelmiszert.

6th Sense

A készülék belsejében lévő hőmérséklet tekintetében ezzel lehet gyorsan elérni az optimális tárolási körülményeket.



On/Stand-by

Tartsa megnyomva a „Temp.” (Hőmérséklet) gombot 3 másodpercig a készülék kikapcsolásához (a kezelőlap és a lámpa kikapcsolva marad). A gomb rövid megnyomásával visszakapcsolhatja a készüléket.

Megjegyzés: Ez a művelet nem kapcsolja le a készüléket az elektromos hálózatról.

A hűtőtér hőmérséklete

A három jelzőfény a hűtőtérben beállított hőmérsékletet jelzi.

A „Temp.” (Hőmérséklet) gombbal lehet másik hőmérsékletet beállítani.

A következő szabályozási opciók állnak rendelkezésre:

Világító LED-ek

Beállított hőmérséklet

- Magas (legkevésbé hideg)
- Közepesen magas
- Közepes
- Közepesen alacsony
- Alacsony (leghidegebb)



Mi a teendő, ha...	Lehetséges okok:	Megoldások:
A kezelőlap nem világít, és a készülék nem működik.	Elképzelhető, hogy probléma van a készülék tápellátásával.	Ellenőrizze a következőket: - nincs-e áramkimaradás; - a villásdugó jól be van-e dugva az aljzatba, és az esetleges kétpólusú hálózati megszakító a megfelelő állásban van-e (tehát biztosítja-e a készülék tápellátását); - működik-e a lakás elektromos hálózatának védelmi rendszere; - nem hibásodott-e meg a hálózati zsinór. Nyomja meg röviden a „Temp” (Hőmérséklet) gombot a készülék bekapcsolásához (lásd az On/Stand-by funkciót).
A készülék belső világítása nem működik.	Elképzelhető, hogy izzócsere szükséges. Egy műszaki alkatrész meghibásodhatott.	Vegye fel a kapcsolatot a hivatalos vevőszolgálattal.
A készülék belsejében lévő lámpa villog.	Az ajtó figyelmeztető jelzése aktív. Ez a jelzés akkor aktiválódik, ha a hűtőtér ajtaja hosszú ideig marad nyitva.	A jelzés kikapcsolásához zárja be a hűtőszekrény ajtaját. Amikor ismét kinyitja az ajtót, ellenőrizze a világítást.
A rekeszek belsejében lévő hőmérséklet nem elég alacsony.	Ennek különböző okai lehetnek (lásd a „Megoldások” oszlopot).	Ellenőrizze a következőket: - az ajtók megfelelően zárnak-e; - a készülék nincs-e hóforrás közelében; - megfelelő-e a beállított hőmérséklet; - a készülék alján lévő szellőzőrácsokon keresztül keringő levegő útja nem akadályozott-e (lásd a szerelési útmutatót).
A hűtőtér alján víz található.	A kiolvasztott víz elvezetése akadályozva van.	Tisztítsa meg a leolvasztási víz leeresztőnyílását (lásd „A készülék karbantartása és tisztítása” című fejezetet a használati útmutatóban).
Túl sok jég képződik a mélyhűtőtérben.	A mélyhűtőtér ajtaja nem megfelelően zár.	- Ellenőrizze, hogy semmi nem akadályozza az ajtó megfelelő záródását. - Jégtelenítse a mélyhűtőtér. - Ellenőrizze, hogy a hűtőszekrény megfelelően lett-e beüzemelve.
A zöld fények közül egy vagy több folyamatosan villog.	Meghibásodási figyelmeztetés. A jelzés egy műszaki alkatrész meghibásodására figyelmeztet.	Hívja a hivatalos műszaki segítségnyújtási szolgálatot.
A hűtőtér hőmérséklete túl alacsony.	- A hőmérséklet túl alacsony értékre lett állítva. - Túl nagy mennyiségű friss élelmiszer lett bepakolva a mélyhűtőtérbe.	- Állítson be magasabb hőmérsékletet. - Ha friss élelmiszereket pakolt a mélyhűtőtérbe, várjon, amíg a fagyasztás befejeződik.

Megjegyzés: Bizonyos zajok (pl. a kotyogó és sípoló hangok) a hűtőrendszerrel szembe fordított szellőzőnyílásból származhatnak, és hozzátartoznak a készülék normál működéséhez.