

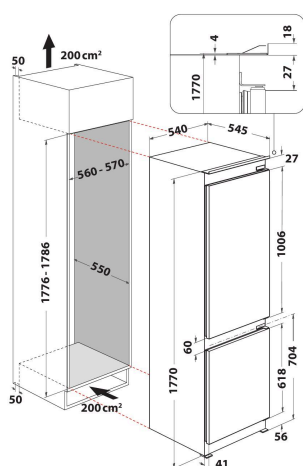
ART 459/A+/NF/1

12NC: 856479196000

EAN-kode: 8003437039201

Whirlpool

SENSING THE DIFFERENCE



- Energiklasse A+
- 6TH SENSE FreshControl kjøleteknologi
- Kapasitet, netto: 264 liter (Kjøøl: 201 l + Frys: 63 l)
- Produktmål (HxBxD): 1770x540x545 mm
- Dører som kan hengsles om
- Støynivå: 38 dB(A)
- Frostfritt system
- Hurtig nedkjøling
- Klimaklasse SN-T
- Frysekapasitet: 6 Kg/24 h
- Seksjon for hurtig frysing
- Døralarm
- Alarm for høy temperatur
- Automatisk avrimingsystem
- Tid for temperaturstigning 16 h
- Ventilasjonssystem
- Type belysning: LED

Whirlpool integrert kombiskap: nofrost - ART 459/A+/NF/1

Dette integrerte kombiskapet fra Whirlpool har følgende funksjoner: hvit farge. No Frost, en antifrost-teknologi, forebygger effektivt isdannelse i fryseren din ved å redusere mengden fuktighet. Glasshyller, som både gir robusthet og eleganse. En vifte sikrer en jevn luftstrøm inni, for bedre ventilasjon. Unik 6TH SENSE FreshControl-teknologi regulerer automatisk temperaturen og fuktighetsnivåene i fryseren for å holde maten fersk lenge.

FreshControl

Ferskere, lengre. Den unike 6TH SENSE FreshControl-teknologien justerer dynamisk fuktighetsnivåene og temperaturen inne i fryseren, for å holde maten ferskere lengre (inntil 4 ganger lengre).

Temperaturalarm

Utformet for å gi deg trygghet. Temperaturalarmfunksjonen varsler hvis temperaturen inni kjøleskapet øker, og hjelper deg unngå at mat forringes.

Fresh Box

Creates ideal conditions to store fruit and vegetables. A drawer to store your fruits and vegetables.

Plasshåndtering

All plassen du trenger. Whirlpool kjøleskapsfryserens innovative design gir deg all plassen og fleksibiliteten du trenger for å oppbevare din mat og drikke komfortabelt.

Ventilasjon

Dette kombiskapet fra Whirlpool har en vifte som gir jevn og myk luftstrøm i rommet i apparatet, for å øke ventilasjonen.

ØKONATT

Gled deg over redusert strømforbruk. Funksjonen ØkoNatt optimaliserer prestasjonene, og reduserer energikostnadene, ved å fokusere strømforbruket når strømmen koster minst, om natta.

Glasshyller

Vår streben mot skjønnhet i alle detaljer. Dette kjøleskapet fra Whirlpool inneholder glasshyller som er utviklet for å kombinere skjønnhet og funksjonalitet, og gir deg den best tenkelige opplevelsen ved bruk.

Hurtig nedkjøling

Hurtig nedkjøling. Temperaturen inne i kjøleskapet synker automatisk når ny mat plasseres der. Innebygde sensorer justerer automatisk kjøleteperaturen, noe som gir lavt energiforbruk og forlenger ferskheten.

ART 459/A+/NF/1

12NC: 856479196000

EAN-kode: 8003437039201

Whirlpool

SENSING THE DIFFERENCE

PRODUKTINFORMASJON

Produktgruppe	Kjøleskap/fryser kombinasjon
Installasjonstype	Bygg-inn
Betjeningstype	Elektronisk
Konstruksjonstype	Bygg-inn
Hovedfarge på produktet	Hvit
Tilkoblingseffekt	160
Strøm	16
Spenning	220-240
Frekvens	50
Antall kompressorer	1
Lengden på strømledningen	245
Støpseltype	Schuko
Enhetens totale nettokapasitet	264
Antall stjerner	4
Høyde på produktet	1770
Bredde på produktet	540
Dybde på produktet	545
Maksimale justeringsmuligheter føtter	0
Nettovekt	58

TEKNISKE SPESIFIKASJONER

Avrimingsprosess kjøleseksjon	Automatisk
Avrimingsprosess fryseseksjon	Frostfri
Bryter for hurtigkjøling	Ja
Hurtigfrysfunksjon	Nei
Indikator for åpen dør fryser	Ja
Regulerbar temperatur	-
Regulerbar temperatur i fryser	Ja
Innvendig vifte kjøleseksjon	Ja
Antall fryseskuffer	3
Automatisk motorisert ismaskin	Nei
Antall hyller i kjøleseksjon	5
Hyllenes materiale	Glass
Termometer kjøleseksjon	Ingen
Termometer fryseseksjon	Ingen
Antall temperaturfelt	1

FORBRUK

Energieffektivitetsklasse - NY (2010/30/EU)	A+
Årlig energiforbruk - NY (2010/30/EU)	297
Kjøleskapets nettokapasitet - NY (2010/30/EU)	201
Fryserens nettokapasitet - NY (2010/30/EU)	63
Innfrysingskapasitet - NY (2010/30/EU)	6
Klimaklasse	SN-T
Støynivå	38
Frostfritt system	Fryser

ENERG Y IJA
enerгия · ενεργεια
IE IA

WHIRLPOOL
ART 459/A+/NF/1

A+++
A++
A+
A
B
C
D

A+

297
kWh/annum

ENERGIA - ΕΠΕΡΓΙΑ
ENERGIEIA - ENERGIJA
ENERGY - ENERGIE - ENERGI

1L
201 L

63 L

38 dB

2010/1060