



TACK FÖR ATT DU HAR KÖPT EN PRODUKT FRÅN WHIRLPOOL
För bästa kundservice, registrera din apparat på www.whirlpool.eu/register



Läs säkerhetsinstruktionerna noga innan du använder apparaten.

BESKRIVNING AV PRODUKTEN

ANVÄNDNING FÖRSTA GÅNGEN

LUFTUTLOPP (FÖR FRÅNLUFTSVERSIONER)

Anslut fläkten och utloppshålen på väggen med en diameter som överensstämmer med luftutsläppet (anslutningsfläns). Vid användning av rör och utloppshål på väggen med en mindre diameter reduceras insugsprestandan och bullernivån höjs avsevärt. Allt ansvar i detta hänseende avböjs således.
! Använd en kanal med nödvändig minimilängd.
! Använd en kanal med så få krokrör som möjligt (maximal krokrörsvinkel: 90°).
! Undvik drastiska förändringar i kanalens tvärsnitt.
! Företaget avsägar sig allt ansvar om dessa föreskrifter inte respekteras.

FILTER ELLER UTSLÄPPSKANAL?

! Din spisfläkt är redo att användas i frånluftsläge. För att använda fläkten i filterläge är det nödvändigt att installera den avsedda TILLBEHÖRSSATSEN. Kontrollera om TILLBEHÖRSSATSEN ingår eller om den måste köpas separat.

Obs: Om det ingår kan det i vissa fall hända att det extra filtreringssystemet

med aktivt kol är installerat på fläkten. Information om hur man ändrar fläkten från frånluftsläge till filterläge finns i handboken "Säkerhetsanvisningar och installation".



UTSLÄPPSKANAL

I denna version släpps matos ut på utsidan av byggnaden via ett särskilt rör som ansluts till anslutningsringen som finns längst upp på fläkten.

Försiktigt! Utsläppsröret ingår inte, utan måste köpas separat. Utsläppsrörets diameter måste vara samma som den på anslutningsringen.

Försiktigt! Om spisfläkten är försedd med aktivt kolfilter ska det tas bort.

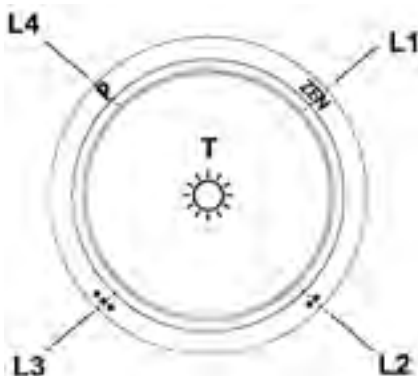


FILTERVERSION

Fett och lukt avlägsnas från luften som sugas in innan den släpps ut i rummet igen.

För att använda fläkten i denna version är det nödvändigt att installera ett extra filtreringssystem baserat på aktivt kol.

KONTROLLPANEL



Kontrollpanelen består av en bakgrundsbelyst roterande skiva.

- **För att tända och släcka belysningen:**
Tryck på skivan (T) för att tända och släcka belysningen.
- **För att välja sughastigheten:**
Vrid skivan (T) medurs för att aktivera och öka sughastigheten eller moturs för att sänka den och stänga av fläkten.

Kronan (L) tänds för att ange vald sughastighet:

- **L1 tänd**
hastighet 1 (minimum)
- **L1+L2 tända**
hastighet 2 (medel)
- **L1+L2+L3 tända**
hastighet 3 (max)
- **L1+L2+L3+L4 blinkar**
hastighet 4 (intensiv): (varar i 5 minuter, sedan går fläkten automatiskt över till hastighet 2)
- **L släckt**
sugmotorn är avstängd

Kontrollenhet för mättat filter

Fläkten är försedd med en enhet som talar om när filterunderhåll behöver göras.

Kontrollenheten för mättat fettfilter är alltid aktivt. Kontrollenheten för det aktiva kolfiltret är vanligtvis avaktiverat. För att aktivera den, gör enligt följande:

- Stäng av fläkten.
- Tryck på skivan (T) i mer än 5 sekunder.

Hela kronan (L) tänds blinkande och en ljudsignal avges för att tala om att kolfiltrets kontrollenhet är aktiv.

Observera: För att avaktivera den: stäng av fläkten och tryck på skivan (T). Bakgrundsbelysningen på L1+L2 blinkar. Vänta på ljudsignalen som bekräftar avaktivering.

Signal för mättat fettfilter

L1 + L2 blinkar när underhåll behöver göras på fettfiltret.

Signal för mättat aktivt kolfilter:

L3 + L4 blinkar när underhåll behöver göras på det aktiva kolfiltret.

* Endast på vissa modeller

Återställa signal för mättat filter

Efter att ha utfört nödvändigt underhåll på filtren ska man slå på fläkten och trycka på skivan (T) i mer än 5 sekunder: Ett långt pipljud bekräftar återställningen.

Observera: Om de två signalerna (mättat fettfilter och mättat aktivt kolfilter) ges samtidigt måste återställningen göras två gånger.

TEKNISKA DATA

Höjd (cm)	Bredd (cm)	Djup (cm)	Ø på frånluftsror (cm)
72,7 - 116,7	89,8	45	15

RENGÖRING OCH UNDERHÅLL

RENGÖRING

- **Använd inte ångtvätt.**
- **Koppla bort apparaten från elnätet.**

Viktigt: Använd inte frätande eller slipande rengöringsmedel. Om sådant medel av misstag skulle spillas på apparaten bör du omedelbart torka bort det med en fuktig trasa. Använd inte alkohol.

- Rengör ytan med en fuktig trasa. Om fläkten är väldigt smutsig kan du tillsätta ett par droppar flytande diskmedel i vattnet. Torka med en torr duk.

Viktigt: Använd inte repande svampar, stålull eller metallskrapor. Med tiden kan de förstöra emaljytan.

- Använd rengöringsmedel som är särskilt framtagna för rengöring av apparaten och följ tillverkarens instruktioner.

Viktigt: Rengör filtren minst en gång i månaden för att ta bort olje- och fettrester.

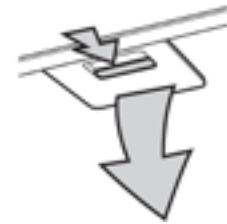
UNDERHÅLL AV FETTFILTER

Filtret ska rengöras en gång i månaden (eller när Filter mättat-indikatorn lyser, om sådan finns på modellen) med ett mildt diskmedel, antingen för hand eller i diskmaskin, vilken i så fall ska köras på låg temperatur med ett kort program.

Vid maskindisk kan fettfiltret få en färgförändring, vilket inte påverkar dess filtreringskapacitet.

Dra i handtaget för att få ut filtret.

När filtret har rengjorts och torkat sätter du tillbaka det genom att följa anvisningarna i omvänd ordning.



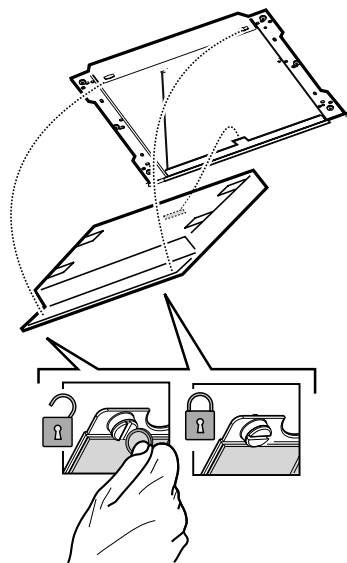
UNDERHÅLL AV KOLFILTER (ENDAST FILTRERINGSMODELLER)

Filtret absorberar obehaglig lukt som bildas vid matlagning. Det tar ganska lång tid innan kolfiltret blir mättat, men exakt hur lång tid det tar beror på typ av matlagning och hur ofta fettfiltret rengörs. Under alla omständigheter måste patronen bytas var fjärde månad. Det går inte att diska eller återvinna patronen.

Montera eller byta kolfiltret

1. Koppla bort fläkten från elnätet.
2. Ta ut fettfiltren.
3. Haka fast kolfiltret ordentligt på metallfliken som sitter bak på spisfläkten, och fäst på framsidan med hjälp av de två vreden.
4. Sätt tillbaka fettfiltret.

Följ anvisningarna i omvänd ordning för att ta bort filtren.



BYTA LAMPOR

Fläkten har ett belysningsystem med LED-lampor. LED-lamporna ger utmärkt ljus, håller upp till 10 gånger längre än vanliga glödlampor och sparar upp till 90 % energi.

Obs: Kontakta teknisk kundservice om du behöver nya LED-lampor.

* Endast på vissa modeller

FELSÖKNING

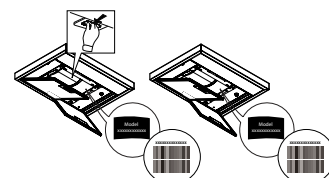
Problem	Lösningar
Produkten fungerar inte.	<ul style="list-style-type: none">• Kontrollera nätspänningen och se om apparaten är ansluten till nätet.• Kontrollera att en hastighet har valts.• Stäng av apparaten och starta den igen för att se om felet kvarstår.
Fläkten suger inte ut luft tillräckligt effektivt.	<ul style="list-style-type: none">• Kontrollera att fläkthastigheten är inställd på önskad nivå.• Kontrollera att filtren är rena.• Kontrollera att luftmunstyckena inte är igensatta.
Fläkten stängs av under normal drift.	<ul style="list-style-type: none">• Kontrollera att strömmen inte har kopplats från.• Kontrollera att den flerpoliga fränskiljaren inte har löst ut.

* Endast på vissa modeller



Du kan ladda ner Säkerhetsinstruktioner, Bruksanvisning, Produktblad och Energidata genom att:

- Besöka vår webbsida docs.whirlpool.eu
- Använda QR-koden
- Eller **kontakta vår kundservice** (Se telefonnumret i garantihäftet). När du kontaktar vår kundservice, ange koderna som står på produktens typskylt.



Whirlpool



400011259158