

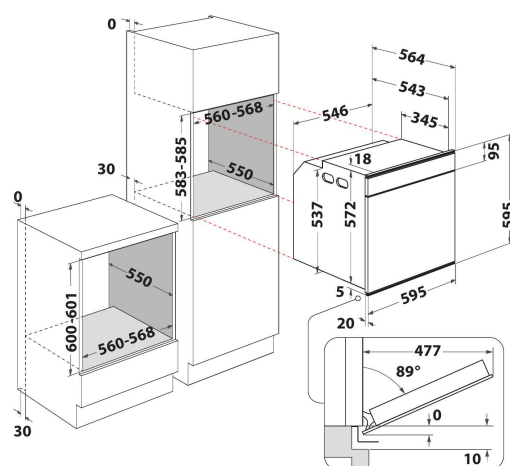
W7 OM4 4S1 C

12NC: 859991564970

Штрих-код (EAN) код: 8003437835124

Whirlpool

SENSING THE DIFFERENCE



- Технологія 6th Sense
- До 40 попередньо запрограмованих комбінацій 6th Sense
- Каталітична система очищення
- Клас енергоефективності A+
- Об'єм камери 73 л
- Cook4
- Ready2Cook
- Функція Розморозка
- Програма приготування: Примусова вентиляція+вентилятор
- Гриль
- Емаль простого очищення
- Функція Турбо-гриль
- Великі порції
- Функція Вечірка
- Функція Хліб/Піца

Вбудована електрична духовка шафа Whirlpool: колір нержавіючої сталі - W7 OM4 4S1 C

Характеристики вбудованої духової шафи Whirlpool: технології, які дозволяють заощаджувати електроенергію. Галогенові лампи для ще більшої енергоефективності. Ексклюзивна технологія 6th SENSE дозволить Вам обрати з-поміж безлічі попередньо запрограмованих рецептів та автоматично налаштує температуру, комбінацію нагрівальних елементів та час для максимальних результатів за мінімальних зусиль. Дизайн дверцят з дотягувачем Soft-Close зробить використання ще приємнішим. Функція Ready2Cook за рахунок використання потужної системи конвекції швидко досягає встановленої температури, позбавляючи Вас необхідності попередньо розігрівати прилад.



Multifunction 8

Різноманітні методи приготування їжі. Набір функцій Multifunction 8 пропонує гнучкі можливі варіанти приготування для забезпечення ідеальних результатів за будь-яким рецептом.



Технологія 6th Sense

Більше не треба ризикувати результатом. Просто оберіть один з рецептів та дозволяйте технології 6th Sense зробити будь-яку страву досконалою. До 40 кулінарних комбінацій, організованих відповідно до вашого смаку та стилю життя, перетворюють приготування їжі на задоволення.



Ready2cook

Забудьте про попередній нагрів. Функція Ready2Cook використовує потужну систему конвекції, щоб швидко досягти необхідної температури і повністю усуває потребу в попередньому розігріві.



Примусова вентиляція

Завдяки технології примусової вентиляції та інноваційній системі конвекції нагріте повітря циркулює всередині духової шафи, забезпечуючи приготування соковитих страв.



Система плавного зачинення дверцят SoftClosing

Плавне закриття. Ваша духовка шафа закриватиметься легко та тихо завдяки новим шарнірам системи SoftClosing.



Електронний контроль

Електронний контроль температури.



Каталітичне очищення

Спеціальні самоочисні панелі. Каталітичні панелі в духовій шафі вбирають в себе залишки жиру та забруднення і видаляють їх під час приготування.

W7 OM4 4S1 C

12NC: 859991564970

Штрих-код (EAN) код: 8003437835124

Whirlpool

SENSING THE DIFFERENCE

ОСНОВНІ ХАРАКТЕРИСТИКИ

| | |
|---|-------------------------------|
| Група продуктів | Духова шафа |
| Комерційний код | W7 OM4 4S1 C |
| Основний колір продукту | Нержавіюча сталь |
| Тип конструкції | Вбудована |
| Тип управління | Електронне |
| Тип управління | - |
| Чи є вбудовані системи контролю варильної поверхні? | Ні |
| Який тип варильної поверхні можна контролювати? | - |
| Автоматичні програми | Так/Є |
| Струм (А) | 16 |
| Напруга (В) | 220-240 |
| Частота (Гц) | 50/60 |
| Довжина шнура живлення (см) | 90 |
| Тип вилки | Ні |
| Глибина з відкритими на 90 градусів дверцятами (мм) | - |
| Висота продукту | 595 |
| Ширина продукту | 595 |
| Глибина продукту | 564 |
| Мінімальна висота ніші | 0 |
| Мінімальна ширина ніші | 0 |
| Глибина ніші | 0 |
| Вага нетто (кг) | 40.5 |
| Корисний об'єм | 73 |
| Вбудована система очищення | Каталітичні панелі (частково) |
| Кількість решіток | 1 |
| Деко | 2 |

ТЕХНІЧНІ ХАРАКТЕРИСТИКИ

| | |
|-----------------------------------|-------------------|
| Таймер | Так/Є |
| Контроль часу | Електронне |
| Налаштування часу | Старт та Стоп |
| Система захисту | - |
| Внутрішнє освітлення | Так/Є |
| Кількість елементів освітлення | 1 |
| Розташування елементів освітлення | Дальня/Задня |
| Направляючі духової шафи | Телескопічні(-ий) |
| Теромщуп | Ні |

ЕНЕРГЕТИЧНЕ МАРКУВАННЯ

| | |
|---|-------------|
| Підключення до мережі | Електричний |
| Тип камери | Елетрика |
| Клас енергоефективності - NEW (2010/30/EU) | A+ |
| Річне енергоспоживання у режимі конвекція - NEW (2010/30/EU) | 0.91 |
| Річне енергоспоживання у режимі примусова вентиляція - NEW (2010/30/EU) | 0.70 |

ENERG
енергия · ενεργεια
Y IA
IE 1A

WHIRLPOOL
W7 OM4 4S1 C

73 l

0.91 kWh/cycle*
0.70 kWh/cycle*

* цена · cyklus · portion · zykus · nřlýpouřka · ciclo · tsükkel · ohjelma · ciklus
ciklas · cikls · ciklu · cycles · cykl · ciclu · program · cykel

65/2014