

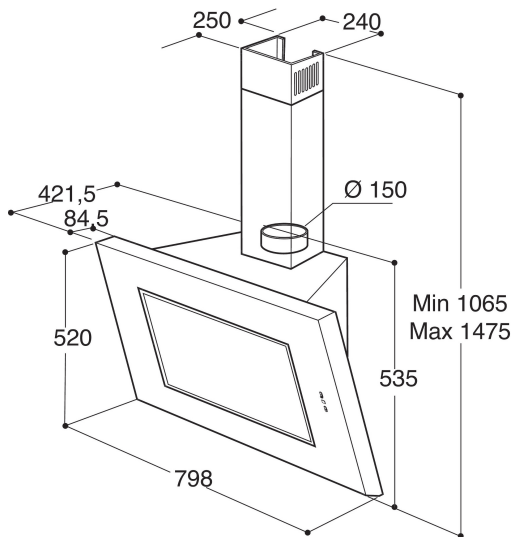
AKR 808 IX

12NC: 857880801000

Código EAN: 8003437980473

Whirlpool

SENSING THE DIFFERENCE



- Máximo nivel de ruido 67dBA
- Sonoridad: MIN 45, MAX 68 dB
- Flujo de aire (mín. - máx.): 256, 647 m³/h
- Velocidad máxima de extracción: 647 (m³/h)
- Velocidad de extracción / recirculación 650 / 553 m³/h
- 3 speed settings
- Filtro de olor
- Iluminación Halógena (2x40 W)
- 1 motor de 250 W
- Electrónica Backlit soft buttons
- 1 filtro de Aluminio lavable
- Botones programables retroiluminados
- Clase de eficiencia de filtrado de grasa: D
- Clase de eficiencia de iluminación: F
- Clase de eficiencia dinámica del fluido: D
- Modo de funcionamiento: Extracción de aire, recirculación de aire

Campana de pared Whirlpool - AKR 808 IX

Las características de esta campana de pared Whirlpool: filtros de aluminio lavables en lavavajillas. Una extraordinaria campana extractora que asegura un entorno fresco y limpio de grasa. Electrodoméstico entre 60 y 90 cm de anchura. Nuevo diseño que asegura un rendimiento muy silencioso.



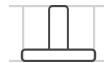
Control electrónico

Control sin esfuerzo. Esta campana Whirlpool dispone de una interfaz de usuario con control intuitivo, diseñada para ofrecerte la más fácil y más gratificante experiencia de siempre.



Filtro de carbón incluido

Disfruta de aire fresco en tu cocina, siempre. Esta campana Whirlpool incluye un filtro de carbón para purificar el aire, que protege eficazmente tu cocina de los malos olores y de la grasa.



Instalación flexible

Opciones de instalación flexible. Esta campana Whirlpool puede ser operada en la modalidad Conducto o Recirculación (filtro obligatorio), para que puedas disfrutar de una libertad absoluta cuando estés diseñando tu cocina.



3 velocidades

Rendimiento versátil. Esta campana Whirlpool ofrece 3 diferentes velocidades, dejándote el completo control sobre la extracción.



Diseño atractivo

Tus huéspedes y también tu familia adorarán el diseño atractivo de esta campana Whirlpool, que puedes combinar en tu cocina con otros electrodomésticos de encastre Whirlpool.



Extraordinaria eficiencia energética

Rendimiento ideal, ahorro extraordinario. Las campanas Whirlpool están diseñadas para ofrecer resultados excepcionales y al mismo tiempo reducir los costes energéticos.



Botón suave de luz

Botón suave de luz. Las opciones de tu campana están a sólo un palmo de tu mano



Lámparas halógenas

Lámparas halógenas generan luz 3 veces más que una lámpara normal, para que siempre puedas ver lo que se está cocinando.



Instalación a pared

Instalación a pared. Esta campana a pared Whirlpool es muy simple de instalar.

AKR 808 IX

12NC: 857880801000

Código EAN: 8003437980473

Whirlpool

SENSING THE DIFFERENCE

CARACTERÍSTICAS PRINCIPALES

Grupo de producto	Campana
Color del cuerpo	Inox
Material del cuerpo	Acero inoxidable
Color de la chimenea	-
Material de la chimenea	N/A
Tipología	Decorativa
Tipo de instalación	Montaje en pared
Tipo de control	Electrónica
Control e indicadores	-
Opciones de panelado	N/A
Ubicación del motor	Motor integrado en el cuerpo de la campana
Modo de funcionamiento	Convertible
Potencia de conexión	290
Intensidad corriente eléctrica	1,2
Tensión	220-240
Frecuencia	50/60
Longitud del cable de alimentación eléctrica	150
Tipo de clavija	Schuko
Chimney height (mm)	0-0
Altura del producto, sin chimenea	520
Altura del producto	568
Anchura del producto	798
Fondo del producto	420
Altura mínima del hueco	0
Anchura mínima del nicho	0
Fondo del hueco	0
Peso neto	14.1

CARACTERÍSTICAS TÉCNICAS

Tipos de dispositivos de control manual	Backlit soft buttons
Tipos de dispositivos de control automático	-
Número de motores	1
Potencia total de los motores	250
Número de niveles de velocidad	3
Boost presence	No
Salida máxima de extracción de aire	736
Extracción de aire en posición de refuerzo	0
Salida máxima de recirculación de aire	553
Recirculación de salida de posición de refuerzo	0
Tipo de control de luz	Encendido/Apagado
Número de luces	2
Tipo de luces utilizadas	Halógena
Potencia total de las lámparas	40
Diámetro de la salida de aire	150
Aleta antirreflujo de aire	No
Material del filtro de grasa	Aluminio lavable
Filtro de olores	Si

DATOS DE CONSUMO

Potencia sonora a velocidad mín. (2010/30/UE)	45
Potencia sonora a velocidad máx. (2010/30/UE)	68
Nivel de contaminación acústica en posición de modo intenso	0

ENERG Y IJA
енергия · енеруєта IE IA

WHIRLPOOL AKR 808 IX

A++
A+
A
B
C
D
E

129 kWh/annum

ABCDEF G ABCDEF G ABCDEF G 68 dB

65/2014