

LEES DEZE BEKNOPTE HANDLEIDING EN DE MONTAGE-INSTRUCTIES ZORGVULDIG DOOR VOORDAT U HET APPARAAT VOOR DE EERSTE KEER GEBRUIKT!

HET BEDIENINGSPANEEL VAN DEZE AFWASMACHINE WORDT GEACTIEVEERD DOOR HET INDRUKKEN VAN EEN WILLEKEURIGE TOETS, BEHALVE DE TOETS ANNULEREN/UIT. OM ENERGIE TE BESPAREN WORDT HET BEDIENINGSPANEEL NA 30 SECONDEN AUTOMATISCH UITGESCHAKELD ALS ER GEEN AFWASPROGRAMMA IS GESTART.

**PROGRAMMAKEUZETOETS**  
Druk (meerdere malen) op de toets "Programma's" tot het lampje van het gewenste programma gaat branden (zie "Programmatabel" hieronder).

**TOETS STARTEN/HERVATTEN**  
Druk op deze toets om het gekozen programma te starten: het controlelampje gaat branden en gaat na afloop van het programma uit. Als de deur tijdens een afwascyclus geopend wordt, wordt de cyclus tijdelijk onderbroken: het controlelampje Start knippert. Om de cyclus te hervatten drukt u op de Start-toets en sluit u de deur binnen 3 seconden.

**TOETS ANNULEREN/UIT**  
Druk op deze toets om het bedieningspaneel uit te schakelen. Als hij wordt ingedrukt terwijl er een programma bezig is, wordt dit programma geannuleerd en wordt er 1 minuut lang water afgevoerd. Als hij wordt ingedrukt terwijl de afwasmachine uitgeschakeld is, worden alle mogelijke vloeistoffen afgevoerd uit de afwasmachine (dit proces duurt 1 minuut). Knippert het controlelampje herhaaldelijk, raadpleeg dan pagina 6 - hoofdstuk "Wat moet u doen als ...".

(zie rechts voor een beschrijving van de extra functies)

**Beschrijving van de extra functies en het display**

**ZOUTCONTROLELAMPJE**  
Wanneer dit brandt (aan het einde van de cyclus), moet het zoutreservoir worden bijgevuld.

**CONTROLELAMPJE GLANSSPOELMIDDEL**  
Wanneer dit brandt (aan het einde van de cyclus), moet het glansspolmiddelreservoir worden bijgevuld.

Programmatabel				Afwas- middel	Verbruik			Droog- fase
P	Programma's	Beschikbare extra functies	Laadinstructies		Liter	kWh	Minuten <sup>1)</sup>	
1	Autosensor 50-65 °C	Uitstel Power Clean	Aanbevolen programma voor dagelijks gebruik, met droge voedselresten (bijv. EN 50242)	X	7-14	1,00-1,60	70-155	Vol
2	Snel 45 °C	Uitstel	Licht vervuild serviesgoed, zonder opgedroogde etensresten.	X	11,0	0,80	30	NEE
3	eco Eco <sup>2)</sup> 50 °C	Uitstel Power Clean	Normaal vervuild serviesgoed. Standaardprogramma, het meest efficiënt met betrekking tot hegecombineerde energie- en waterverbruik.	X	11,5	1,03	170	Vol
4	Hygiëne <sup>3)</sup>	Uitstel Power Clean	Normaal of zwaar vervuild serviesgoed, met extra antibacteriële reiniging. Als het programma onderbroken wordt (bijv. door de deur te openen) kan de afwezigheid van bacteriën niet gegarandeerd worden.	X	13,0	1,50	118	Vol
5	Intensief 65 °C	Uitstel Power Clean	Aanbevolen programma voor sterk vervuild serviesgoed, met name geschikt voor pannen en koekenpannen.	X	14,0	1,60	145	Vol

1) Programmagegevens zijn verkregen in overeenstemming met de Europese norm EN 50242 onder normale omstandigheden (zonder extra functies) en kunnen variëren naargelang de omstandigheden. Bij programma's met sensor zijn als gevolg van de automatische kalibratie van het systeem verschillen mogelijk van maximaal 20 minuten.  
 2) Referentieprogramma voor het energielabel in overeenstemming met de richtlijn EN 50242. - Opmerking voor testinstanties: neem voor meer informatie over de vergelijkende EN/Standard-test en andere tests contact op met: [nl\\_customer@whirlpool.com](mailto:nl_customer@whirlpool.com).  
 3) De antibacteriële werking is getest door het instituut Pasteur uit Lille (Frankrijk), in overeenstemming met de norm NF EN 13697 van november 2001.

**TOETS POWER CLEAN**  
Dankzij de extra krachtige waterstralen biedt deze functie een intensievere en krachtigere reiniging in het onderste rek, in het specifieke gebied. Deze functie wordt aanbevolen voor het afwassen van pannen en ovenschalen (zie pagina 4). Druk op deze toets om Power Clean in te schakelen (het lampje gaat branden).

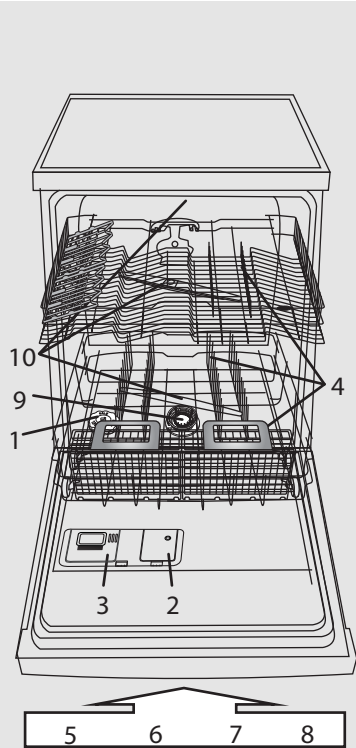
**TOETS UITGESTELDE START**  
Een programma kan ingesteld worden om te starten met 2, 4 of 8 uur vertraging. Druk vervolgens op de Start-toets. Het wasprogramma begint na de ingestelde tijd.

(press 3 sec) 2 4 8 h.

**INSTELLING TABLET**  
Met deze instelling kan de prestatie van de cyclus geoptimaliseerd worden aan de hand van het afwasmiddel dat gebruikt wordt. Druk gedurende 3 seconden op de toets Tablet (tot het lampje gaat branden) als u gebruik maakt van afwasmiddeltabletten (glansspolmiddel, zout en afwasmiddel in 1 gecombineerde dosis). Als u gebruik maakt van afwasmiddelpoeder of vloeibaar

**TOETS UITGESTELDE START**  
Een programma kan ingesteld worden om te starten met 2, 4 of 8 uur vertraging. Druk vervolgens op de Start-toets. Het wasprogramma begint na de ingestelde tijd.

\* Stroomverbruik in: Ingeschakelde modus: 0,70 W / Uitgeschakelde modus: 0,40 W.



- 1- zoutreservoir
- 2- bakje voor glansspoelmiddel
- 3- bakje voor afwasmiddel
- 4- rekkensysteem
- 5, 6, 7, 8- beschikbare functies op het paneel
- 9- filters
- 10- sproeiarmen

De waterhardheid moet alleen ingesteld worden voor de eerste afwascyclus of als de waterhardheidsgraad veranderd is.

**i** De waterhardheid is in de fabriek ingesteld voor gemiddeld hard water (niveau 4).

**!** Zelfs als u tabletten met zout gebruikt, moet u toch zout toevoegen omdat deze afwasmiddelen hard water niet voldoende zacht maken.

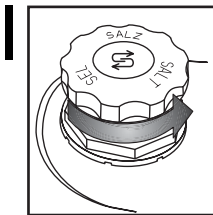
**!** Voordat u de machine voor het eerst gebruikt moet het zoutreservoir gevuld worden, onafhankelijk van de waterhardheidsgraad (zie beschrijving hieronder in stap I "Dagelijkse controle").

- Houd de toets **Programma's** en **ANNULEREN/UIT** gedurende minstens 3 seconden tegelijkertijd ingedrukt.
- Programmalampjes geven de instelling van de waterhardheid aan.
- Druk op de toets **Programma's** om de instelling te verhogen (als het niveau 7 bereikt, wordt het bij de volgende keer indrukken van de toets teruggezet op niveau 1).
- Wacht 30 seconden (bedieningspaneel wordt uitgeschakeld) of druk op de toets **STARTEN/HERVATTEN** om de instelling op te slaan.

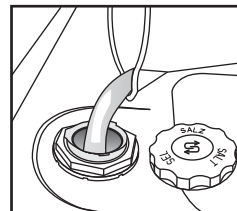
1. Vraag uw waterleidingbedrijf wat de waterhardheid is...				2. ...en voor deze waarde in op uw afwasmachine			Suggesties voor het gebruik van afwasmiddel	
Duitse graden °dH	Fransen graden °fH	Engelse graden °eH	Waterhardheidsgraad	3 eerste PROGRAMMALAMPJES verlicht op het paneel (zie programmatafel)			Gel of poeder (glansspoelmiddel en zout)	Tabletten
				P1	P2	P3		
0 - 5	0 - 9	0 - 6,3	Zacht	1	●	○	ga naar stap I (zie "Dagelijkse controle")	als het water HARD is moet extra zout worden toegevoegd (ga naar stap I, "Dagelijkse controle")
6 - 10	10 - 18	7 - 12,6	Gemiddeld	2	○	●		
11 - 15	19 - 27	13,3 - 18,9	Gemiddeld	3	●	●		
16 - 21	28 - 37	19,6 - 25,9	Gemiddeld-hard	4	○	○		
22 - 28	38 - 50	26,6 - 35	Hard	5	●	○		
29 - 35	51 - 63	35,7 - 44,1	Zeer hard	6	○	●		
36 - 50	64 - 90	44,8 - 62,4	Zeer hard	7	●	●		

Het zoutreservoir bijvullen - Kalkaanslag oplossen (niet nodig als de waterhardheidsgraad is ingesteld op "zacht!")

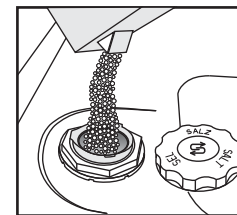
Dagelijkse controle



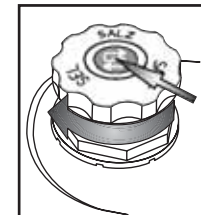
Visuele indicator (afhankelijk van het model). Draai de dop los.



Vul het zoutreservoir met water, alleen voor de eerste afwascyclus.



Voeg zout toe (voeg nooit afwasmiddel toe!) min. 0,8 kg / max. 1 kg



Schroef de dop erop. Zoutresten rond de dop moeten worden verwijderd. Sommige zoutreservoirs hebben een niveau-indicatie die in de dop zit (zie hieronder hoe u dit kunt controleren).

**!** **Begin, nadat regenererzout is toegevoegd, onmiddellijk met een afwasprogramma** (het "Voorwas" programma alleen is niet voldoende). De vrijgekomen zoutoplossing of zoutkorrels kunnen leiden tot ernstige corrosie waardoor de onderdelen van roestvrijstaal onherstelbaar beschadigd worden. Er wordt geen enkele garantie verleend in geval van klachten die hierop betrekking hebben.

(afhankelijk van het model)

**i** Het controlelampje van het zoutniveau kan blijven branden gedurende een aantal afwascycli. Bij een waterhardheid binnen de categorie (zacht) hoeft u geen zout te gebruiken.

**Zoutindicator op het bedieningspaneel**

▶ Het controlelampje op het bedieningspaneel gaat branden wanneer ER ZOUT MOET WORDEN TOEGEVOEGD.

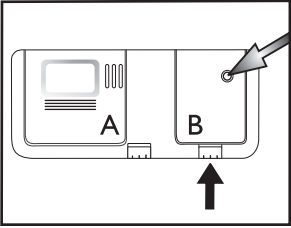
**Zoutindicator op de dop van het zoutreservoir**

▶ groen: OK. helder: MOET WORDEN BIJGEVULD

**BOVENSTE REK** - afhankelijk van het model

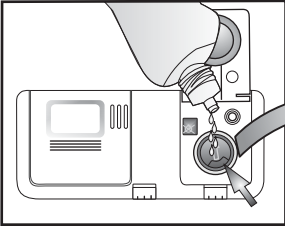
**Dagelijkse controle**

**2**

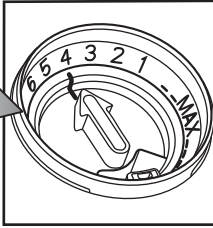


Visuele indicator

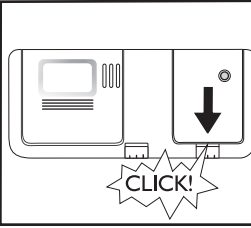
Open indien nodig deksel B (druk op de daarvoor bedoelde knop).






Voeg **glansspoelmiddel** toe tot het max. streepje ~150 ml



De dosering van het glansspoelmiddel kan worden aangepast aan het gebruikte afwasmiddel. Hoe lager de instelling, hoe minder glansspoelmiddel er wordt gebruikt (fabrieksinstelling: stand 4).  
Druk op de toets om deksel B te openen. Gebruik een munt of een vergelijkbaar voorwerp, draai de pijl naar de gewenste stand. Sluit het deksel nadat u de instelling heeft aangepast.



(afhankelijk van het model)

<p><b>i</b> Controleer de glansspoelmiddelindicator om het niveau in de dispenser te controleren.</p>	<p><b>Glansspoelmiddelindicator op het bedieningspaneel</b></p> <p> Het controlelampje gaat branden als er <b>GLANSSPOELMIDDEL MOET WORDEN BIJGEVULD.</b></p>	<p><b>Glansspoelmiddelindicator op de dispenser</b></p> <p> donker: OK.  helder: <b>MOET WORDEN BIJGEVULD</b></p>
<p><b>!</b> Gebruik uitsluitend glansspoelmiddel voor afwasmachines. Verwijder gemorst glansspoelmiddel <b>onmiddellijk</b>. Op die manier voorkomt u overmatige schuimvorming, wat een storing kan veroorzaken in het apparaat.</p>		
<p><b>i</b> Als er strepen op het serviesgoed zitten: stel de dosering in op een lagere stand (1-3). Als het serviesgoed niet helemaal droog is: stel de dosering in op een hogere stand (5-6). Plastic serviesgoed droogt moeilijker en een hogere instelling van het glansspoelmiddel lost dit niet op.</p>		
<p><b>i</b> Afwasmiddelen met glansspoelmiddel kunnen alleen effect hebben als er langere programma's worden gebruikt. Bij korte programma's kunnen er restanten afwasmiddel achterblijven (gebruik eventueel afwasmiddel in poedervorm) Afwasmiddelen met glansspoelmiddel vormen veel schuim.</p>		

**Afwasmiddel toevoegen** - Gebruik alleen speciaal afwasmiddel voor afwasmachines in overeenstemming met de aanbevelingen van de fabrikant

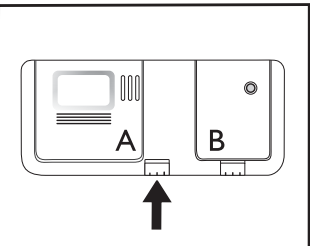
**Dagelijks gebruik**

Open het deksel A (druk op de daarvoor bedoelde knop).

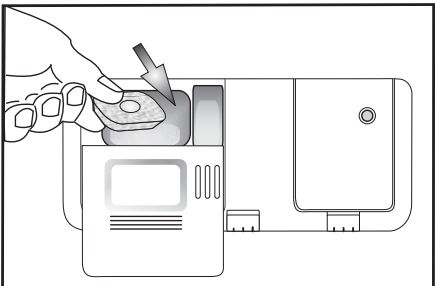
Vullen met afwasmiddel: **Tablet / poeder / vloeistof** in het grote bakje  
Raadpleeg de aanbeveling van de afwasmiddeelfabrikant op de verpakking van het afwasmiddel.

Sluit het deksel door op de ribbels te drukken.

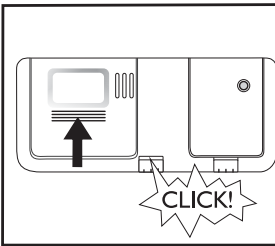
**3**



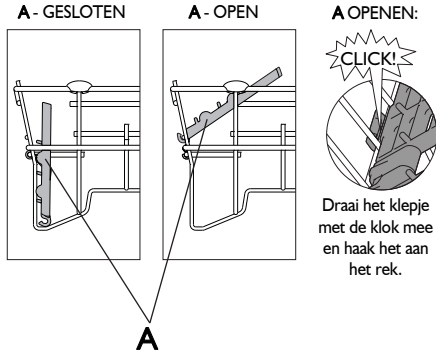
Vul het doseerbakje van het afwasmiddel pas vlak voordat u een afwasprogramma start.



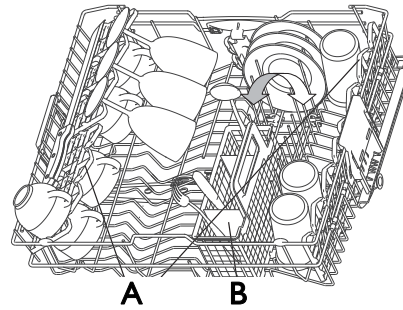
Gebruik slechts één tablet voor één cyclus, in het afwasmiddelbakje.  
Alle soorten tabletten kunnen worden gebruikt, maar bij het type 2 in 1 moet er zout worden toegevoegd.  
Sommige soorten tabletten lossen niet volledig op tijdens de korte cyclus (Snel, Breekbaar, Handwas); wanneer het tablet op de bodem van de kuip wordt geplaatst, zal dit het oplossen en afwassen vergemakkelijken.



**4 A - Afstelbare houders (2 of 4):** in horizontale positie voor kopjes/ lange voorwerpen/ glazen op steel.



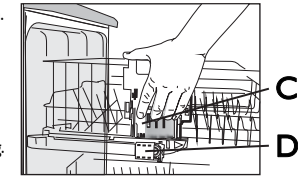
**B - Bestekmand:** kan in het bovenste rek geplaatst worden als de optie "Halve lading/Multizone" gekozen is. Het **rooster (F)** moet verwijderd worden.



**Afstellen van de hoogte van het bovenste rek** (indien aanwezig).

Het kan handig zijn om het bovenste rek op te tillen, zodat u meer plaats heeft in het onderste rek, of om het rek omlaag te zetten zodat u meer ruimte heeft voor glazen met een lange steel.

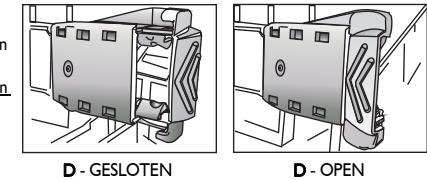
- Pak de twee handgrepen aan de zijkant **C** (ze moeten op hetzelfde niveau zijn) en til het bovenste rek op of zet het omlaag.



**Verwijderen van het bovenste rek** (indien aanwezig)

Het kan handig zijn om het bovenste rek te verwijderen om grote pannen in het onderste rek te kunnen zetten.

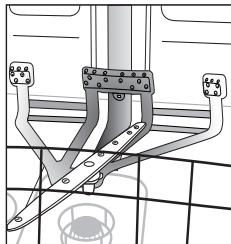
- Maak de twee klemmen **D** open om het bovenste rek te verwijderen (wanneer het bovenste rek op zijn plaats zit, moeten de twee klemmen altijd gesloten zijn).



## ONDERSTE REK - afhankelijk van het model

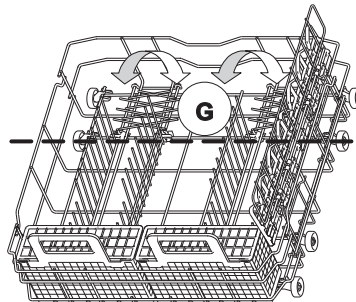


Power Clean maakt gebruik van de speciale waterstralen die in de achterwand van de afwasmachine zitten om erg vuil serviesgoed intensief te reinigen.

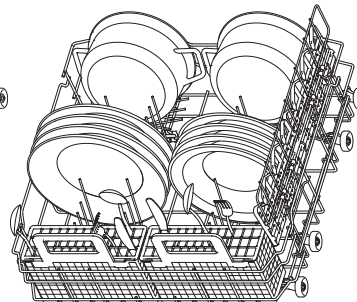


### Power Clean gebruiken

1. Stel het Power Clean-gebied (**G**) in door de achterste bordenhouders omlaag te klappen zodat er ruimte vrijkomt voor pannen.



2. Plaats de pannen en schalen verticaal in het Power Clean-gebied. De pannen moeten naar de waterstralen gericht zijn.



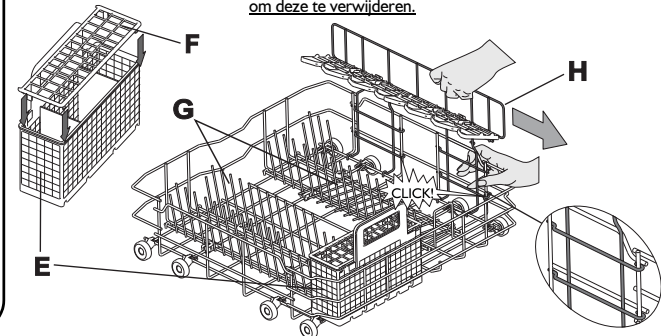
**E - Bestekmand**

**F - Rooster:** helpt om het bestek gescheiden te houden voor betere afwasresultaten.

**G - Verticale bordenhouders:** deze kunnen omlaaggeklapt worden om pannen te plaatsen.

**H - Zijdelingse steun met vouwbare houders (indien aanwezig):** de plankjes kunnen worden gebruikt om lang keukengerel of kopjes op te plaatsen.

DE ZIJDELINGSE STEUN KAN WORDEN VERWIJDERD: trek de steun naar de voorzijde van de mand en til deze op om deze te verwijderen.



**5**



Plaats het serviesgoed zo dat er geen water achterblijft in de holten en dat de sproeiarmen ongehinderd kunnen draaien. Gebruik uitsluitend serviesgoed dat geschikt is voor afwasmachines. Was in het apparaat geen voorwerpen af van hout, aluminium, blik, zilveren bestek of gedecoreerd (ongeglaazuurd) serviesgoed. Het servies (bijv. borden, kommen, pannen) moet op de juiste manier in de rekken worden geplaatst om het water te laten weglopen!

Inschakelen van het apparaat. Druk op een willekeurige toets (behalve de toets ANNULEREN/UIT) om het bedieningspaneel in te schakelen en de programmering te starten.

## Selecteer het programma

# 6

### Overzicht van programma's

Het maximaal mogelijke aantal programma's wordt geïllustreerd in hoofdstuk "Tabel". De programma's voor uw apparaat vindt u op het paneel (pag. 1).



Kies het programma volgens de bijgevoegde programmatabel (pag. 1).

De duur van het programma hangt af van de externe omstandigheden in de woning, temperatuur en waterdruk etc.

## Programmacyclus

# 7

De deur van het apparaat moet dicht zijn en de waterkraan moet open staan

### Om het programma te onderbreken (bijv. als u een artikel wilt toevoegen):

- Open de deur voorzichtig (het programma wordt onderbroken) en plaats het artikel/de artikelen, (er kan HETE stoom uit komen!).
- Druk op de **START**-toets en sluit de deur binnen 3 seconden (het programma gaat verder vanaf het punt waarop het was onderbroken).

### Om het lopende programma te annuleren:

- Open de deur, druk op de toets **ANNULEREN/UIT** en sluit de deur.
- (Er wordt maximaal 1 minuut water afgevoerd, daarna wordt het apparaat uitgeschakeld).

### Om het lopende programma te veranderen:

- Open de deur, druk op de toets **ANNULEREN/UIT** om het lopende programma te annuleren en sluit de deur.
- (Er wordt maximaal 1 minuut water afgevoerd, daarna wordt het apparaat uitgeschakeld).
- Open de deur en druk op een willekeurige toets, behalve **ANNULEREN/UIT** om het apparaat in te schakelen.
- Kies een nieuw programma.
- Druk op de **START**-toets en sluit de deur binnen 3 seconden.

## Uitschakelen van het apparaat. Alles OK.

# 8

Nadat het programma beëindigd is, gaat het apparaat automatisch over in de **Stand-by** modus. Alle lampjes gaan uit.

Wees voorzichtig bij het openen van de deur: er kan hete stoom uit komen.

Begin bij het uitladen van het apparaat met het onderste rek om te voorkomen dat eventueel achtergebleven druppels water op het serviesgoed eronder kunnen vallen.



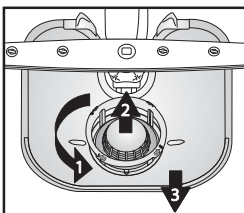
Het droogresultaat kan verbeterd worden door de deur van het apparaat even open te laten alvorens te beginnen met legen, zodat de stoom kan ontsnappen en de vaat droog wordt. Het onderste deel van het werkblad van de keuken moet beschermd zijn (zie de 'Montage-instructies').

## Onderhoud en reiniging

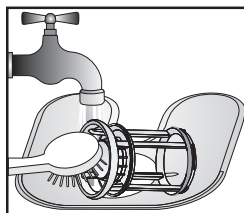
# 9

### Filters

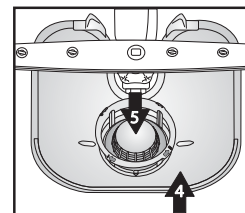
Controleer en reinig deze indien nodig



Draai het microfilter los (1), verwijder het (2) en verwijder het fijnmazige filter (3)...



Afspoelen onder stromend water...



Plaatsen

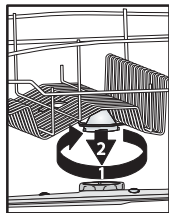


Schroef het microfilter vast  
LET OP DE KLIK!

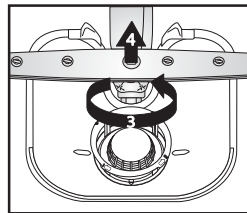
## Kleine storingen zelf oplossen...

# 10

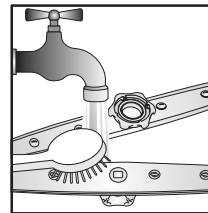
**Sproeiarmen**  
Verwijder verstoppingen/  
aanslag.



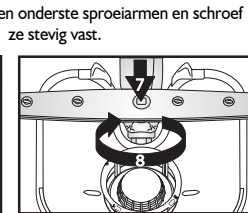
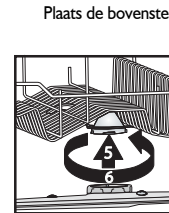
Schroef de bovenste arm los en verwijder hem...



Schroef de onderste arm los en verwijder hem...



Reinig de sproeiarmstukken onder stromend water (gebruik zo nodig tandenstokers)...



Plaats de bovenste en onderste sproeiarmen en schroef ze stevig vast.



Mocht de afwasmachine storingen in de werking vertonen, dan wordt u verzocht de volgende punten na te gaan, alvorens contact op te nemen met de klantenservice. De meeste storingen kunnen worden opgelost door de onderstaande handelingen uit te voeren. Hierdoor wordt de normale werking van het apparaat hersteld.

Het apparaat...	Mogelijke oorzaken...	Oplossingen...
...werkt niet/start niet	<ul style="list-style-type: none"> <li>- Het apparaat moet ingeschakeld zijn.</li> <li>- De deur van de afwasmachine gaat niet dicht.</li> <li>- De functie "Uitgestelde start" is ingeschakeld.</li> </ul>	<ul style="list-style-type: none"> <li>- Controleer de zekeringen in uw zekeringenkast als er geen stroom is.</li> <li>- Controleer of de deur van de afwasmachine gesloten is.</li> <li>- Controleer of de functie "Uitgestelde start" geselecteerd is (indien aanwezig). Als deze functie ingesteld is, start het apparaat pas als de ingestelde tijd verstreken is. Stel de uitgestelde start zo nodig in op "0" (RESET het apparaat).</li> </ul>
...het indicatielampje ANNULEREN/UIT knippert 6 keer	<ul style="list-style-type: none"> <li>- Waterkraan dicht.</li> <li>- Geknikte watertoevoerslang of verstopte ingangsfilters.</li> <li>- Waterdruk te laag.</li> </ul>	<ul style="list-style-type: none"> <li>- De waterkraan moet open zijn.</li> <li>- De watertoevoerslang mag niet geknikt zijn en het ingangsfILTER in de waterkraanaansluiting mag niet vuil zijn.</li> <li>- De waterkraan moet helemaal openstaan tijdens de watertoevoer (minimale capaciteit: 0,5 liter per minuut).</li> <li>- De filters mogen niet vuil of verstopt zijn.</li> </ul>
...het controlelampje ANNULEREN/UIT knippert 6 keer/het afwasprogramma werd te vroeg beëindigd (serviesgoed is vuil en nat)	<ul style="list-style-type: none"> <li>- Vuile of verstopte filters.</li> <li>- Te weinig water in het watersysteem van de afwasmachine.</li> <li>- Afvoerslang onjuist aangesloten.</li> <li>- Veel schuim in de machine.</li> </ul>	<ul style="list-style-type: none"> <li>- Hol serviesgoed (bijv. kommen, kopjes) moet met de holle kant naar beneden in het rek worden gezet.</li> <li>- De afvoerslang moet correct aangesloten zijn (laat bij hoog geplaatste apparaten min. 200-400 mm van de onderste rand van het apparaat vrij) - zie de montage-instructies.</li> <li>- Herhaal de cyclus zonder afwasmiddel of wacht tot het schuim verdwijnt.</li> </ul>
...het indicatielampje ANNULEREN/UIT knippert 8 keer	<ul style="list-style-type: none"> <li>- Vuile filters.</li> <li>- Er zit een knik in de afvoerslang.</li> <li>- Sifonslangaansluiting is gesloten.</li> </ul>	<ul style="list-style-type: none"> <li>- Reinig de filters.</li> <li>- De afvoerslang mag niet geknikt zijn.</li> <li>- De sluitschijf van de sifonslangaansluiting moet verwijderd worden.</li> </ul>
<p><b>Na het uitvoeren van de bovenstaande handelingen moet de storingsmelding gereset worden. In de meeste gevallen is de storing nu verholpen.</b></p> <p><b>RESET:</b></p> <ul style="list-style-type: none"> <li>➔ Druk op de toets <b>ANNULEREN/UIT</b>.</li> <li>➔ Sluit de deur.</li> <li>➔ Het water wordt automatisch maximaal 1 minuut afgevoerd.</li> <li>➔ Het apparaat kan nu opnieuw worden gestart.</li> </ul>		
Servies en bestek...	Mogelijke oorzaken...	Oplossingen...
...zijn niet perfect schoon/er zitten voedselresten op	<ul style="list-style-type: none"> <li>- Te weinig ruimte tussen de borden (onjuiste rangschikking van hol servies in het rek).</li> <li>- Te weinig afwasmiddel; afwasmiddel te oud of verkeerd bewaard.</li> <li>- Temperatuur niet hoog genoeg voor sterk vervuild serviesgoed.</li> <li>- Zowel het onderste als het bovenste rek van de afwasmachine zijn gevuld bij de functie "Halve lading/Multizone".</li> <li>- Veelvuldig gebruik van Eco 50 °C.</li> <li>- Verstopte sproeiarmen, vuile filters of niet juist geplaatst.</li> <li>- Sproeiarmen geblokkeerd door servies of bestek.</li> </ul>	<ul style="list-style-type: none"> <li>- Plaats het serviesgoed zo dat het elkaar niet raakt. Hol serviesgoed (bijv. kommen, kopjes) moet met de holle kant naar beneden in het rek worden gezet.</li> <li>- Gebruik indien nodig meer afwasmiddel en volg hierbij de aanwijzingen van de fabrikant op de verpakking. Bewaar afwasmiddel altijd op een droge plaats en bewaar het niet te lang.</li> <li>- Kies bij sterk vervuild serviesgoed een afwasprogramma met een hogere temperatuur (zie de Programmatabel - pag. 1).</li> <li>- Als u de functie "Halve lading/Multizone" selecteert (indien aanwezig), denk er dan aan dat u <b>alleen</b> het bovenste rek of <b>alleen</b> het onderste rek vult om de waskracht te verhogen en daardoor optimale afwasresultaten te krijgen.</li> <li>- Als u het programma Eco 50 °C (indien beschikbaar) veel gebruikt, kies dan af en toe het programma Intensief 70 °C (indien beschikbaar).</li> <li>- De sproeiarmen mogen niet verstopt zijn, de filters mogen niet vuil zijn en moeten correct geplaatst zijn (zie pagina 5, "Onderhoud en reiniging").</li> <li>- De sproeiarmen moeten vrij kunnen bewegen en mogen niet gehinderd worden door servies of bestek.</li> </ul>

Servies en bestek...	Mogelijke oorzaken...	Oplossingen...
...zoutcontrolelampje brandt	- Gebruik tabletten voor zacht water.	- Stel de "Tablet" functie in; is deze functie niet aanwezig, dan is het normaal dat het zoutcontrolelampje brandt.
...hebben aanslag; resten regenererzout	- Water te hard. - Dop van zoutreservoir open. - Niet voldoende glanspoelmiddel.	- In gebieden met zeer hard water moet er meer regenererzout worden toegevoegd (zie pag. 2 "Instellen van de waterhardheid"). - Sluit de dop van het zoutreservoir op de juiste manier. - Als u een afwasmiddel met een gecombineerde werking gebruikt, probeer dan meer glanspoelmiddel toe te voegen.
...zijn niet droog	- Plastic servies droogt slecht. - Schoon serviesgoed heeft lang in de afwasmachine gestaan na het eind van het programma (bijv. bij de functie "Uitgestelde start"). - Onjuiste plaatsing van hol servies in het rek. - Onjuiste dosering van het glanspoelmiddel. - Snel programma geselecteerd.	- Synthetische materialen drogen niet goed. Zijn ze aan het einde van de cyclus nat, wrijf ze dan droog. - In dit geval is het normaal dat er waterdruppels op het serviesgoed en op de zijkanten van de machine zitten. Probeer de deur 5 minuten open te zetten voordat u de borden eruit haalt. - Plaats het serviesgoed zo dat er geen water achterblijft in de holtes. - Verhoog de dosering van het glanspoelmiddel - zie pag. 3, "Glanspoelmiddel toevoegen". - Het snelle programma 40 °C / 45 °C is bedoeld voor het snel afwassen van licht vervuild serviesgoed. Als het wordt gebruikt bij een volle lading matig/sterk vervuild serviesgoed, dan wordt het servies niet helemaal droog. Selecteer een programma met een standaardlengte. Open voor de beste resultaten de deur aan het eind van het programma en wacht 15 minuten voordat u de machine uitlaadt.
...hebben verkleurde plastic onderdelen	- Tomaten-/wortelsap.	- Tomatensaus kan bijvoorbeeld leiden tot verkleuring van plastic onderdelen. Het gebruik van poeder wordt aanbevolen, omdat dit iets hoger gedoseerd kan worden voor minder verkleuring. Gebruik programma's met hogere afwastemperaturen.
...doffe glazen etc.	- Servies dat niet geschikt is om afgewassen te worden in de afwasmachine (porselein).	- Gebruik uitsluitend serviesgoed dat geschikt is voor afwasmachines.
...verwijderbare aanslag op glazen	- Gebruik van verkeerde programma's voor glazen.	- Zet het serviesgoed naast elkaar en zorg dat het elkaar niet raakt. Zet geen glaswerk samen in manden. Gebruik programma's die geschikt zijn voor glazen.
...glazen glanzen niet	- Glazen zijn niet geschikt om af te wassen in de afwasmachine (porselein).	- Sommige soorten glas kunnen niet worden afgewassen in de afwasmachine.
...permanente aanslag op glazen	- Regenboogeffect.	- Dit verschijnsel is onvermijdelijk. Wij adviseren voor de toekomst: - verander het doseersysteem of de waterontharder. - Wees voorzichtig - volg de aanbevolen dosering van het afwasmiddel. - Zie de aanbevelingen van de fabrikant voor tabletten met een gecombineerde werking.
...theekopjes worden donker en het vuil is niet weg na het afwassen in de afwasmachine	- Onbekend.	- Dit verschijnsel is onvermijdelijk. Theine verandert kleuren permanent.
...roestsporen	- Geen voorwasprogramma gebruikt.	- Zoute of zure voedselresten kunnen roestsporen veroorzaken, zelfs op roestvrijstalen bestek. Dit kunt u voorkomen door altijd een voorwasprogramma te gebruiken indien het serviesgoed later afgewassen moet worden.
...overige sporen	- Dosering glanspoelmiddel te laag.	- Verhoog de dosering glanspoelmiddel (zie pag. 3, "Glanspoelmiddel toevoegen"). - Als u een afwasmiddel met een gecombineerde werking gebruikt, probeer dan meer glanspoelmiddel toe te voegen.
...strepen	- Dosering glanspoelmiddel te hoog.	- Verlaag de dosering glanspoelmiddel bij strepen (zie pag. 3, "Glanspoelmiddel toevoegen"). - Als u een gecombineerd afwasmiddel met glanspoelmiddel gebruikt, voeg dan geen extra glanspoelmiddel toe.
...schuimvorming	- Onjuiste dosering van afwasmiddel/glanspoelmiddel.	- Gebruik alleen de benodigde hoeveelheid afwasmiddel/glanspoelmiddel, omdat te hoge doseringen kunnen leiden tot overmatige schuimvorming.

## Trek de stekker uit het stopcontact

## Wat moet u doen als...

Als de storing na bovengenoemde controles aanhoudt, trek dan de stekker uit het stopcontact en draai de kraan dicht. Neem contact op met de klantenservice (zie de garantie).


Controleer of u over de volgende gegevens beschikt voordat u contact opneemt met de klantenservice:

- beschrijving van de storing,
- het type en model afwasmachine,
- het servicenummer (het nummer op het zelflevende typeplaatje) aan de binnenkant van de deur rechts:



## Algemene voorzorgsmaatregelen en adviezen

### 1. Verpakking

De verpakkingsmaterialen zijn 100% recyclebaar en zijn gemerkt met het recyclingsymbool .

### 2. Verwijderen van de verpakking en inspecteren van het apparaat

Controleer, nadat u de verpakking heeft verwijderd, of de afwasmachine tijdens het transport niet beschadigd is en of de deur perfect sluit. Wend u in geval van twijfel tot een vakman of tot de leverancier.

### 3. Voordat u de afwasmachine voor het eerst gebruikt

- Het apparaat is ontworpen om te werken bij omgevingstemperaturen tussen de 5 °C en 45 °C.
- Deze afwasmachine is getest door de fabrikant om te garanderen dat deze correct functioneert. Na een dergelijke test kunnen er lichte druppels/wateravlekken overblijven die na de eerste afwasbeurt verdwijnen.

### 4. Energie- en waterbesparing

- Spoel het serviesgoed niet af onder stromend water.
- Vul de afwasmachine helemaal voordat u een programma draait of selecteer de functie "Halve lading/Multizone" (indien aanwezig).
- Als er milieuvriendelijke energiebronnen ter beschikking staan, zoals verwarming met zonnepanelen, warmtepompen of centrale verwarming, dient de afwasmachine te worden aangesloten op de leiding voor warm water, met een temperatuur van ten hoogste 60 °C. Zorg ervoor dat de waterinlaatslang van het juiste type is ("70 °C Max" of "90 °C Max").

### 5. Veiligheid van kinderen

- Bewaar het verpakkingsmateriaal buiten het bereik van kinderen.
- Laat kinderen niet met de afwasmachine spelen.
- Bewaar het afwasmiddel, het glansspoelmiddel en het zout buiten het bereik van kinderen.

### 6. Veiligheidswaarschuwingen

- Het apparaat is niet bedoeld voor gebruik door kinderen of door mensen met een lichamelijke of verstandelijke beperking, tenzij de onder toezicht staan van een verantwoordelijke volwassene die ervoor kan zorgen dat het apparaat veilig wordt gebruikt.
- Laat het apparaat niet buiten functioneren.
- Bewaar geen brandbare materialen in de buurt van de afwasmachine.
- Het water in de afwasmachine is geen drinkwater.
- Gebruik geen oplosmiddelen in de afwasmachine: **dit levert ontploffingsgevaar op!**
- Wees voorzichtig als de deur openstaat: **gevaar voor struikelen!**
- De geopende deur kan alleen het gewicht van het uitgeschoven rek dragen, met inbegrip van het serviesgoed. Leun niet op de open deur en ga er niet op zitten of staan.
- Voorwerpen waaraan u zich zou kunnen verwonden (bijv. messen) moeten met de punt omlaag in de bestekmand worden gezet. Lang keukengerei moet horizontaal in het bovenste rek worden gelegd, met het scherpe uiteinde naar achteren gericht.

- Trek de stekker uit het stopcontact voordat u reinigings- of onderhoudswerkzaamheden verricht en draai de waterkraan dicht; doe hetzelfde in geval van een storing.

- Reparaties en technische wijzigingen mogen uitsluitend door gekwalificeerd personeel worden verricht.

### 7. Voorzorgsmaatregelen bij vorst

Indien het apparaat in een vertrek is geplaatst dat aan vorst kan worden blootgesteld moet al het water worden afgevoerd. Draai de waterkraan dicht, koppel de toevoer- en afvoerslangen los en laat al het water er vervolgens uitstromen. Zorg dat zich tenminste 1 kg opgelost regenererzout in het zoutreservoir bevindt, ter bescherming van de machine tegen temperaturen tot -20 °C. Wanneer het programma wordt hervat, kan een foutmelding worden weergegeven (zie pagina 6). Het indicatielampje **ANNULEREN/UIT** knippert 6 keer - het apparaat moet minstens 24 uur in een omgevingstemperatuur van minstens 5 °C blijven staan.


Na het oplossen van deze storingen dient u het apparaat te **RESETTEN** (zie het hoofdstuk "Wat moet u doen als...").

### 8. Afdanken

- Het apparaat is vervaardigd van recyclebaar materiaal. Bij het afdanken van de machine moeten de plaatselijke voorschriften voor afvalverwerking worden opgevolgd. Maak het apparaat onbruikbaar door het netsnoer door te snijden. Om gevaarlijke situaties voor kinderen te voorkomen (bijv. verstikking), dient u het slot van de deur te breken, zodat deze niet meer gesloten kan worden.
- Dit apparaat is gemerkt volgens de Europese richtlijn 2002/96/EG m.b.t. Afgedankte Elektrische en Elektronische Apparatuur (AEEA). Door ervoor te zorgen dat dit apparaat op de juiste manier wordt afgedankt, helpt u mogelijk schadelijke gevolgen voor het milieu en de gezondheid te voorkomen. Onjuiste afdanking van een apparaat van dit type

als huishoudelijk afval kan schadelijke gevolgen voor het milieu hebben. Het symbool  op het apparaat, of op de documentatie bij het apparaat, geeft aan dat dit product niet mag worden behandeld als huishoudelijk afval, maar moet worden ingeleverd bij het dichtstbijzijnde verzamelpunt voor recycling van elektrische en elektronische apparaten. Het afdanken moet worden uitgevoerd in overeenstemming met de plaatselijke milieuvoorschriften voor afvalverwerking. Voor meer informatie over behandeling, teruggewinning en recycling van dit product kunt u contact opnemen met uw plaatselijke instantie, de vuilnisophalddienst of de winkel waar u dit product hebt gekocht.

### EG Conformiteitsverklaring

Dit apparaat is ontworpen, vervaardigd en gedistribueerd in overeenstemming met de veiligheidsvoorschriften van de EG-richtlijnen:  2006/95/EG, 89/336/EG, 93/68/EG en 2002/95/EG (RoHS-richtlijn).

**Vulcapaciteit:** 13 couverts.

De garantie is niet van toepassing als storingen veroorzaakt zijn door verkeerd gebruik van het apparaat.