

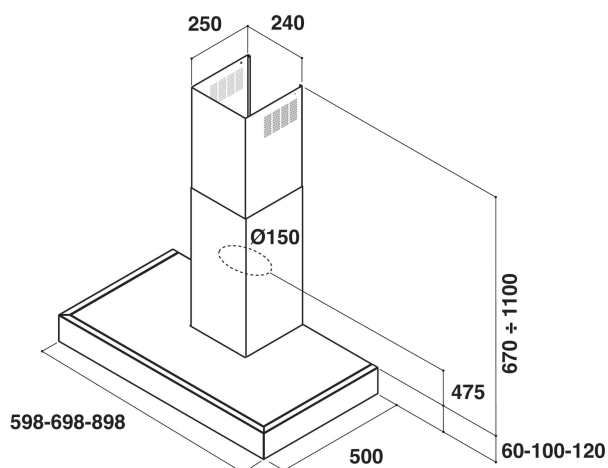
AKR 697 IX

12NC: 857869701000

EAN-kode: 8003437957321

Whirlpool

SENSING THE DIFFERENCE



PRODUKTINFORMASJON

Produktgruppe	Hette
Farge på enheten	Inox
Materialegenskaper	Rustfritt stål
Farge på avtrekkskanalen	-
Materiale avtrekkskanal	-
Type	Avtrekkskanal
Installasjonstype	Veggmontert
Betjeningstype	Mekanisk
Type betjeningsinnstillinger og varselenheter	-
Møbeljør alternativer	I/t
Plassering av motor	Integrert motor i hette-kanalen
Bruksmodus	Konvertibel
Tilkoblingseffekt (W)	270
Strøm (A)	1,2
Spenning (V)	220-240
Frekvens (Hz)	50
Lengden på strømledningen (cm)	-
Støpseltype	Schuko
Høyde på avtrekkskanal (mm)	300-730
Høyden på produktet, uten avtrekkskanal (mm)	430
Høyde på produktet	1160
Bredde på produktet	598
Dybde på produktet	500
Minste nisjehøyde	0
Minste nisjebredde	0
Nisjedybde	0
Nettvekt (kg)	11.90

TEKNISKE SPESIFIKASJONER

Type manuelle betjeningsenheter	Buttons
Type automatiske betjeningsenheter	-
Antall motorer	1
Total effekt på motorene (W)	120
Antall hastighetsinnstillinger	3
Boost-innstilling	Nei
Maksimal effekt luftavtrekk (m ³ /t)	390
Boost-innstilling luftavtrekk (m ³ /t)	0
Maksimal effekt luftresirkulering (m ³ /t)	200
Boost-innstilling luftresirkulering (m ³ /t)	0
Type lyskontroll	På/Av
Antall lamper	2
Type lamper som brukes	Halogen
Total effekt på lampene (W)	40
Diameter på luftuttak (mm)	150
Tilbakeslagsklaff luftstrøm	Ja
Fettfilter materiale	Vaskebar aluminium
Luktfilter	Nei

FORBRUK

Støystyrke ved min. hastighet (2010/30/EU)	44
Støystyrke ved maks. hastighet (2010/30/EU)	61
Støynivå med boost-innstilling (dB(A) re 1 pW)	0