



TACK FÖR ATT DU HAR KÖPT EN PRODUKT FRÅN WHIRLPOOL
För bästa kundservice, registrera din apparat på www.whirlpool.eu/register



Läs säkerhetsinstruktionerna noga innan du använder apparaten.

BESKRIVNING AV PRODUKTEN

ANVÄNDNING FÖRSTA GÅNGEN

LUFTUTLOPP (FÖR FRÅNLUFTSVERSIONER)

Anslut fläkten och utloppshålen på väggen med en diameter som överensstämmer med luftutsläppet (anslutningsfläns). Vid användning av rör och utloppshål på väggen med en mindre diameter reduceras insugsprestandan och bullernivån höjs avsevärt. Allt ansvar i detta hänseende avböjs således.
! Använd en kanal med nödvändig minimilängd.
! Använd en kanal med så få krokrör som möjligt (maximal krokrörsvinkel: 90 °).
! Undvik drastiska förändringar i kanalens tvärsnitt.
! Företaget avsägar sig allt ansvar om dessa föreskrifter inte respekteras.

FILTER ELLER UTSLÄPPSKANAL?

! Din spisfläkt är redo att användas i frånluftsläge. För att använda fläkten i filterläge är det nödvändigt att installera den avsedda TILLBEHÖRSSATSEN. Kontrollera om TILLBEHÖRSSATSEN ingår eller om den måste köpas separat.

Obs: Om det ingår kan det i vissa fall hända att det extra filtreringssystemet med aktivt kol är installerat på fläkten. Information om hur man ändrar fläkten från frånluftsläge till filterläge finns i handboken "Säkerhetsanvisningar och installation".

UTSLÄPPSKANAL

I detta läge släpps matos ut på utsidan av byggnaden via ett avsett rör som ansluts till anslutningsringen som finns längst upp på fläkten.

Försiktigt! Utsläppsröret ingår inte, utan måste köpas separat. Utsläppsrörets diameter måste vara samma som den på anslutningsringen.

Försiktigt! Om spisfläkten är försedd med aktivt kolfilter ska det tas bort.

FILTER VERSION

Fett och lukt avlägsnas från luften som sugas in innan den släpps ut i rummet igen.

För att använda fläkten i denna version är det nödvändigt att installera ett extra filtreringssystem baserat på aktivt kol.

KONTROLL PANEL



- T1. Bakgrundsbelysning PÅ/AV
- T2. Spisbelysning PÅ/AV – välj färgtemperatur
- T3. ZEN-driftläge
- T4. Motor PÅ/AV
- T5. Funktionen "POWER BOOST 1"
- T6. Funktionen "POWER BOOST 2"
- T7. Automatläget "Cook Sense"
- T8. Filter mättat-indikator
- T9. Driftläge "Daily Air Sense" PÅ/AV
- T10. Driftläge "Air Sense – intensiv" PÅ/AV

T1. BAKGRUNDSBELYSNING PÅ/AV

Tryck på symbolen för att tända eller släcka den dämpade bakgrundsbelysningen.

T2. SPISBELYSNING PÅ/AV – VÄLJ FÄRGTEMPERATUR

Tryck på symbolen för att tända eller släcka spisbelysningen.
• När belysningen är tänd kan du dra med fingret åt höger eller vänster över SL1-ljusremsan för att öka eller minska ljusstyrkan.

För att ställa in ljusstemperaturen

- Tryck (och håll in) igen,
- dra med fingret åt höger eller vänster över SL1-ljusremsan för att göra ljusstyrkan kallare eller varmare.

När fem sekunder har gått efter att ändringen gjorts börjar SL1 att blinka med den färginställning du har valt och en ljudsignal hörs. Det betyder att inställningen har sparats.

Observera: Belysningen tänds med den ljusstyrka som ställdes in senaste gången du stängde av apparaten.

T3. ZEN-DRIFTLÄGE

Tryck på symbolen för att aktivera eller avaktivera "ZEN"-frånluftsläge. Funktionen aktiverar ett frånluftsläge med perfekt balans mellan ljudnivå och fläkteffektivitet.

T4. MOTOR PÅ/AV

Tryck på symbolen för att sätta på eller stänga av frånluftsmotorn.

- När motorn är på kan du dra med fingret åt höger eller vänster över SL2-ljusremsan för att öka eller minska frånluftshastigheten.

T5. FUNKTIONEN "POWER BOOST 1"

Tryck på T5 medan frånluftsmotorn är på för att aktivera **det intensiva frånluftsläget "POWER BOOST 1"** (tidsstyrt).

Observera: fläkten återgår till tidigare hastighetsnivå efter fem minuter.

T6. FUNKTIONEN "POWER BOOST 2"

Tryck på T6 medan frånluftsmotorn är på för att aktivera **det intensiva frånluftsläget "POWER BOOST 2"** (tidsstyrt).

Observera: fläkten återgår till tidigare hastighetsnivå efter fem minuter.

T7. AUTOMATLÄGET "COOK SENSE"

Fläkten ökar automatiskt frånluftshastigheten till nivå 1 om sensorn i fläkten känner av att omgivningsförhållandena kräver det. Om omgivningsförhållandena inte ändras och fläkten redan körs på hastighetsnivå 1, stängs fläkten av efter fem minuter.

Observera: för att funktionen ska kunna användas korrekt måste **parametrarna för automatiskt läge konfigureras** enligt anvisningarna i relevant avsnitt.

Observera: om du ändrar någon av de andra funktionerna när fläkten körs i automatiskt läge stängs "Cook Sense"-funktionen av.

T8. INDIKERINGAR FÖR MÄTTAT FILTER

Med jämna mellanrum indikerar fläkten att filterunderhåll krävs.

Observera: Indikeringarna visas bara när fläkten är på.

T8-knappen lyser: Utför underhåll på fettfiltret.

T8-knappen blinkar: Utför underhåll på kolfiltret.

Återställning av indikeringar för mättat filter:

Observera: Åtgärden kan bara utföras när fläkten är på.

Tryck på och håll ner **T8**-knappen.

Aktivera indikering för mättat kolfilter

Observera: Åtgärden kan bara utföras när frånluftsmotorn är avstängd.

Indikatorn är normalt avaktiverad – tryck på och håll ner knapparna **T3** och **T10** samtidigt för att aktivera funktionen: Knapparna tänds – funktionen har aktiverats.

För att avaktivera funktionen trycker du på och håller ner samma knappar (**T3** och **T10**): Knapparna börjar blinka och släcks sedan – funktionen har avaktiverats.

T9. DRIFTLÄGE "DAILY AIR SENSE" PÅ/AV

Fläkten ökar automatiskt frånluftshastigheten till nivå **1** om sensorn i fläkten känner av att omgivningsförhållandena kräver det.

Om omgivningsförhållandena inte gör att hastigheten ändras igen, stängs fläkten av efter två timmar.

Fläkten stängs alltid av efter fem timmars användning, oberoende av driftläge.

Observera: för att funktionen ska kunna användas korrekt måste **parametrarna för automatiskt läge konfigureras** enligt anvisningarna i relevant avsnitt.

T10. DRIFTLÄGE "AIR SENSE – INTENSIV" PÅ/AV

Fläkten ökar automatiskt frånluftshastigheten till nivå **5** om sensorn i fläkten känner av att omgivningsförhållandena kräver det.

Om omgivningsförhållandena inte gör att hastigheten ändras igen, stängs fläkten av efter två timmar.

Fläkten stängs alltid av efter fem timmars användning, oberoende av driftläge.

Observera: för att funktionen ska kunna användas korrekt måste **parametrarna för automatiskt läge konfigureras** enligt anvisningarna i relevant avsnitt.

TEKNISKA DATA

Höjd (cm)	Bredd (cm)	Djup (cm)	Ø på frånluftsrör (cm)
110–129,5	89,8	32	15

RENGÖRING OCH UNDERHÅLL

RENGÖRING

- **Använd inte ångtvätt.**
- **Koppla bort apparaten från elnätet.**

VIKTIGT: Använd inte frätande eller slipande rengöringsmedel. Om sådant medel av misstag skulle spillas på apparaten bör du omedelbart torka bort det med en fuktig trasa. Använd inte alkohol.

- Rengör ytan med en fuktig trasa. Om fläkten är väldigt smutsig kan du tillsätta ett par droppar flytande diskmedel i vattnet. Torka med en torr duk.

VIKTIGT: Använd inte repande svampar, stålull eller metallskrapor. Med tiden kan de förstöra emaljytan.

- Använd rengöringsmedel som är särskilt framtagna för rengöring av apparaten och följ tillverkarens instruktioner.

VIKTIGT: Rengör filtren minst en gång i månaden för att ta bort olje- och fettrester.

UNDERHÅLL AV FETTFILTER

Filtret ska rengöras en gång i månaden (eller när Filter mättat-indikatorn lyser, om sådan finns på modellen) med ett mildt diskmedel, antingen för hand eller i diskmaskin, vilken i så fall ska köras på låg temperatur med ett kort program.

KONFIGURERA PARAMETRARNA FÖR AUTOMATISKT LÄGE

För att automatiska funktioner ska kunna fungera korrekt måste du kalibrera fläkten och välja spistyp.

Kalibrera fläkten

Observera: Åtgärden ska utföras med apparaten i standby-läge, det vill säga en minut efter att motorn har stängts av.

Tryck på och håll ner **T4**-knappen i fem sekunder.

Frånluftshastighet 1 aktiveras och **T4**-knappen börjar blinka för att indikera att fläktkalibrering pågår (kalibreringen tar cirka 15 minuter).

Observera: Tryck på och håll ner **T4**-knappen i fem sekunder för att stoppa kalibreringsprocessen. Kalibreringen avbryts och måste då utföras igen.

Observera: Kalibrering utförs automatiskt när produkten ansluts till elnätet och sätts på första gången. **T4** blinkar. Vänta i 15 minuter tills kalibreringen har avslutats.

Välja spistyp

Observera: Åtgärden ska utföras med apparaten i standby-läge, det vill säga en minut efter att motorn har stängts av.

Tryck på och håll ner knapparna **T9** och **T10** i fem sekunder.

Knapparna **T9** och **T10** tänds.

Om du använder gasspis trycker du på knappen **T9** – knappen börjar blinka för att indikera att detta alternativ har valts.

Om du använder elspis trycker du på knappen **T10** – knappen börjar blinka för att indikera att detta alternativ har valts.

Knappen blinkar sedan i tre sekunder för att indikera att valet har sparats.

Vid maskindisk kan fettfiltret få en färgförändring, vilket inte påverkar dess filtreringskapacitet. Dra i handtaget för att få ut filtret. När filtret har rengjorts och torkat sätter du tillbaka det genom att följa anvisningarna i omvänd ordning.



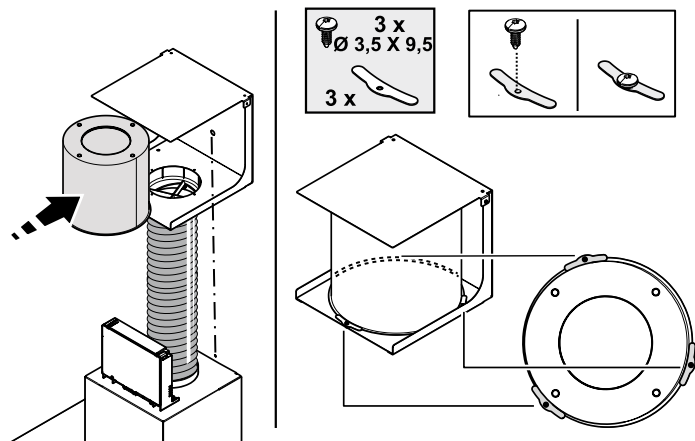
UNDERHÅLL AV KOLFILTER (ENDAST FILTRERINGSMODELLER)

Filtret absorberar obehaglig lukt som bildas vid matlagning. Det tar ganska lång tid innan kolfiltret blir mättat, men exakt hur lång tid det tar beror på typ av matlagning och hur ofta fettfiltret rengörs. Under alla omständigheter måste filterpatronen bytas vart femte år. Det går inte att diska eller återvinna patronen. För optimal filtreringseffekt är filtret större än standardfiltret och sitter i en hållare ovanför fläkten.

Montera eller byta kolfiltret

1. Koppla bort fläkten från elnätet.
2. Sätt i det cylindriska filtret inuti hållaren.
3. Sätt fast filtret med de skruvar och plattor och som medföljer apparaten.

Följ anvisningarna i omvänd ordning för att ta bort filtren.



BYTA LAMPOR

Fläkten har ett belysningsystem med LED-lampor. LED-lamporna ger utmärkt ljus, håller upp till 10 gånger längre än vanliga glödlampor och sparar upp till 90 % energi.

Obs: Kontakta teknisk kundservice om du behöver nya LED-lampor.

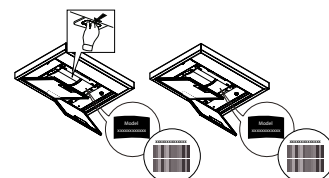
FELSÖKNING

Problem	Lösningar
Produkten fungerar inte.	<ul style="list-style-type: none">• Kontrollera nätspänningen och se om apparaten är ansluten till nätet.• Kontrollera att en hastighet har valts.• Stäng av apparaten och starta den igen för att se om felet kvarstår.
Fläkten suger inte ut luft tillräckligt effektivt.	<ul style="list-style-type: none">• Kontrollera att fläkthastigheten är inställd på önskad nivå.• Kontrollera att filtren är rena.• Kontrollera att luftmunstyckena inte är igensatta.
Fläkten stängs av under normal drift.	<ul style="list-style-type: none">• Kontrollera att strömmen inte har kopplats från.• Kontrollera att den flerpoliga fränskiljaren inte har löst ut.
En lampa fungerar inte.	<ul style="list-style-type: none">• Kontrollera lampan och byt vid behov ut den.• Kontrollera att lampan är korrekt monterad.

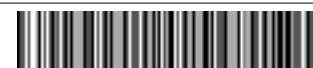


Du kan ladda ner Säkerhetsinstruktioner, Bruksanvisning, Produktblad och Energidata genom att:

- Besöka vår webbsida docs.whirlpool.eu
- Använda QR-koden
- Eller **kontakta vår kundservice** (Se telefonnumret i garantihäftet). När du kontaktar vår kundservice, ange koderna som står på produktens typskylt.



Whirlpool



400011310541