

Οδηγίες χρήσης



www.whirlpool.eu/register



ΕΛΛΗΝΙΚΑ 3

ΕΛΛΗΝΙΚΑ

ΟΔΗΓΙΕΣ ΓΙΑ ΤΗΝ ΑΣΦΑΛΕΙΑ ΚΑΙ ΤΗΝ ΕΓΚΑΤΑΣΤΑΣΗ



ΣΑΣ ΕΥΧΑΡΙΣΤΟΥΜΕ ΠΟΥ ΑΓΟΡΑΣΑΤΕ ΕΝΑ ΠΡΟΪΟΝ WHIRLPOOL.

Για περισσότερη υποστήριξη, καταχωρήστε τη συσκευή σας στην ιστοσελίδα www.whirlpool.eu/register

Ευρετήριο

Οδηγός υγείας και ασφάλειας

ΟΔΗΓΙΕΣ ΑΣΦΑΛΕΙΑΣ	5
ΣΗΜΑΝΤΙΚΟ: ΠΡΕΠΕΙ ΝΑ ΤΟ ΔΙΑΒΑΣΕΤΕ ΚΑΙ ΝΑ ΤΟ ΤΗΡΕΙΤΕ	5
ΠΡΟΣΤΑΣΙΑ ΤΟΥ ΠΕΡΙΒΑΛΛΟΝΤΟΣ	8
ΔΗΛΩΣΗ ΣΥΜΜΟΡΦΩΣΗΣ	9

Χρήση και συντήρηση

ΠΕΡΙΓΡΑΦΗ ΠΡΟΪΟΝΤΟΣ	10
ΣΥΣΚΕΥΗ	10
ΠΙΝΑΚΑΣ ΕΛΕΓΧΟΥ	10
ΘΗΚΗ ΑΠΟΡΡΥΠΑΝΤΙΚΟΥ	11
ΤΕΧΝΙΚΑ ΣΤΟΙΧΕΙΑ ΓΙΑ ΤΗ ΣΥΝΔΕΣΗ ΣΤΗΝ ΠΑΡΟΧΗ ΝΕΡΟΥ	12
ΠΟΡΤΑ	12
ΧΡΗΣΗ ΤΗΣ ΣΥΣΚΕΥΗΣ	13
ΠΡΩΤΗ ΧΡΗΣΗ	13
ΚΑΘΗΜΕΡΙΝΗ ΧΡΗΣΗ	13
ΧΡΗΣΗ ΤΟΥ ΠΛΥΝΤΗΡΙΟΥ ΣΤΕΓΝΩΤΗΡΙΟΥ	14
ΠΡΟΓΡΑΜΜΑΤΑ ΚΑΙ ΕΠΙΛΟΓΕΣ	16
ΛΕΙΤΟΥΡΓΙΕΣ	19
ΥΠΟΔΕΙΞΕΙΣ ΚΑΙ ΣΥΜΒΟΥΛΕΣ	20
ΣΥΜΒΟΥΛΕΣ ΓΙΑ ΕΞΟΙΚΟΝΟΜΗΣΗ ΕΝΕΡΓΕΙΑΣ	21

ΚΑΘΑΡΙΣΜΟΣ ΚΑΙ ΣΥΝΤΗΡΗΣΗ.....	22
ΕΞΩΤΕΡΙΚΟΣ ΚΑΘΑΡΙΣΜΟΣ ΠΛΥΝΤΗΡΙΟΥ ΣΤΕΓΝΩΤΗΡΙΟΥ	22
ΕΛΕΓΧΟΣ ΤΟΥ ΕΥΚΑΜΠΤΟΥ ΣΩΛΗΝΑ ΠΑΡΟΧΗΣ ΝΕΡΟΥ.....	23
ΚΑΘΑΡΙΣΜΟΣ ΤΩΝ ΦΙΛΤΡΩΝ ΣΤΟΝ ΕΥΚΑΜΠΤΟ ΣΩΛΗΝΑ ΠΑΡΟΧΗΣ ΝΕΡΟΥ	24
ΚΑΘΑΡΙΣΜΟΣ ΤΗΣ ΘΗΚΗΣ ΑΠΟΡΡΥΠΑΝΤΙΚΟΥ.....	25
ΚΑΘΑΡΙΣΜΟΣ ΦΙΛΤΡΟΥ ΝΕΡΟΥ/ΑΠΟΣΤΡΑΓΓΙΣΗ ΥΠΟΛΕΙΠΟΜΕΝΟΥ ΝΕΡΟΥ.....	26
ΜΕΤΑΦΟΡΑ ΚΑΙ ΧΕΙΡΙΣΜΟΣ.....	28
ΑΝΤΙΜΕΤΩΠΙΣΗ ΠΡΟΒΛΗΜΑΤΩΝ	29
ΠΟΡΤΑ – ΠΩΣ ΘΑ ΤΗΝ ΑΝΟΙΞΕΤΕ ΚΑΙ ΘΑ ΑΦΑΙΡΕΣΕΤΕ ΤΑ ΡΟΥΧΑ ΣΕ ΠΕΡΙΠΤΩΣΗ ΔΥΣΛΕΙΤΟΥΡΓΙΑΣ	31
ΕΞΥΠΗΡΕΤΗΣΗ ΠΕΛΑΤΩΝ	32
ΕΓΚΑΤΑΣΤΑΣΗ	33

ΟΔΗΓΙΕΣ ΑΣΦΑΛΕΙΑΣ

ΣΗΜΑΝΤΙΚΟ: ΠΡΕΠΕΙ ΝΑ ΤΟ ΔΙΑΒΑΣΕΤΕ ΚΑΙ ΝΑ ΤΟ ΤΗΡΕΙΤΕ

!  Αυτό το σύμβολο χρησιμοποιείται για να σας υπενθυμίσει να διαβάσετε αυτό το εγχειρίδιο.

Πριν χρησιμοποιήσετε τη συσκευή διαβάστε προσεκτικά του οδηγού Υγεία και ασφάλεια και Χρήση και φροντίδα.

Φυλάξτε αυτές τις οδηγίες για μελλοντική χρήση.

Η ΠΡΟΣΩΠΙΚΗ ΣΑΣ ΑΣΦΑΛΕΙΑ ΚΑΙ Η ΑΣΦΑΛΕΙΑ ΤΩΝ ΑΛΛΩΝ ΕΙΝΑΙ ΠΟΛΥ ΣΗΜΑΝΤΙΚΗ.

Το παρόν εγχειρίδιο και η συσκευή περιλαμβάνουν σημαντικές προειδοποιήσεις σχετικά με την ασφάλεια, τις οποίες πρέπει να διαβάζετε και να τηρείτε σε κάθε περίπτωση. Αυτό είναι ένα προειδοποιητικό



σύμβολο ασφαλείας. Αυτό το σύμβολο σας προειδοποιεί για πιθανούς κινδύνους που μπορεί να προκαλέσουν τραυματισμό ή θάνατο σε σας και σε άλλους. Όλα τα μηνύματα για την ασφάλεια ακολουθούν το προειδοποιητικό σύμβολο ασφαλείας και είτε τη λέξη **“ΚΙΝΔΥΝΟΣ”** ή **“ΠΡΟΣΟΧΗ”**. Αυτές οι λέξεις έχουν την ακόλουθη σημασία:

ΚΙΝΔΥΝΟΣ

Υποδεικνύει μια επικίνδυνη κατάσταση, η οποία, εάν δεν αποφευχθεί, θα οδηγήσει σε σοβαρούς τραυματισμούς.

ΠΡΟΕΙΔΟΠΟΙΗΣΗ

Υποδεικνύει μια επικίνδυνη κατάσταση, η οποία, εάν δεν αποφευχθεί, μπορεί να προκαλέσει σε σοβαρούς τραυματισμούς.

Όλα τα μηνύματα σχετικά με την ασφάλεια υποδεικνύουν τον πιθανό κίνδυνο στον οποίο αναφέρονται και περιλαμβάνουν οδηγίες για τη μείωση του κινδύνου τραυματισμού, βλάβης ή ηλεκτροπληξίας λόγω εσφαλμένης χρήσης της συσκευής. Τηρήστε προσεκτικά τις παρακάτω οδηγίες.

Η αδυναμία τήρησης αυτών των οδηγιών μπορεί να οδηγήσει σε κινδύνους. Ο κατασκευαστής δεν φέρει καμία ευθύνη για ενδεχόμενες ζημιές σε πρόσωπα, ζώα ή ιδιοκτησία που οφείλονται στη μη τήρηση των παραπάνω συμβουλών και προφυλάξεων.

Τα νήπια (0-3 ετών) και μικρά παιδιά (3-8 ετών) δεν πρέπει να πλησιάζουν παρά μόνο εάν βρίσκονται υπό συνεχή επιτήρηση.

Η συσκευή μπορεί να χρησιμοποιηθεί από παιδιά ηλικίας 8 ετών και άνω ή άτομα με μειωμένες σωματικές, αισθητηριακές ή διανοητικές ικανότητες ή με έλλειψη εμπειρίας και γνώσης της συσκευής, εφόσον βρίσκονται υπό επιτήρηση ή έχουν λάβει οδηγίες σχετικά με την ασφαλή χρήση της συσκευής και κατανοούν τους κινδύνους που συνεπάγεται. Τα παιδιά απαγορεύεται να παίζουν με τη συσκευή. Εργασίες καθαρισμού και συντήρησης του χρήστη δεν πρέπει να εκτελούνται από παιδιά χωρίς επιτήρηση.

Αφαιρέστε τα μπουλόνια μεταφοράς
Η συσκευή διαθέτει μπουλόνια μεταφοράς, ώστε να αποφευχθεί η πρόκληση ζημιάς στο εσωτερικό του κατά τη μεταφορά. Τα μπουλόνια ασφαλείας που χρησιμοποιούνται για τη

μεταφορά πρέπει οπωσδήποτε να αφαιρούνται πριν από την ενεργοποίηση του πλυντηρίου στεγνωτηρίου.

Μετά την αφαίρεσή τους, καλύψτε τα ανοίγματα με τα 4 παρεχόμενα πλαστικά καπάκια. Ποτέ μην ζορίζετε την πόρτα να ανοίξει και μην την χρησιμοποιείτε ως σκαλοπάτι.

Τα στοιχεία που έχουν λερωθεί με ουσίες όπως μαγειρικό λάδι, ασετόν, οινόπνευμα, βενζίνη, κηροζίνη, αφαιρετικά λεκέδων, νέφτι, κεριά και ουσίες αφαίρεσης κεριού πρέπει να πλένονται σε ζεστό νερό με μια επιπλέον ποσότητα απορρυπαντικού πριν στεγνώσουν στο στεγνωτήριο. Υλικά όπως το αφρώδες ελαστικό (αφρώδες λατέξ), σκουφάκια μάνιου, αδιάβροχα υφάσματα, αντικείμενα με καουτσούκ και ρούχα ή μαξιλάρια με επένδυση από αφρώδες ή ελαστικό υλικό δεν πρέπει να στεγνώνονται στο στεγνωτήριο.

ΠΡΟΕΙΔΟΠΟΙΗΣΗ

Βγάλτε από τις τσέπες αντικείμενα όπως αναπτήρες και σπύρτα. Μην χρησιμοποιείτε το στεγνωτήριο εάν χρησιμοποιήθηκαν χημικές ουσίες για τον καθαρισμό.

Ρούχα εμποτισμένα με πετρέλαιο αναφλέγονται όταν εκτίθενται σε πηγές θερμότητας όπως το στεγνωτήριο. Τα ρούχα θερμαίνονται προκαλώντας αντίδραση οξειδωσης με το πετρέλαιο. Η οξειδωση παράγει θερμότητα. Αν δεν είναι δυνατή η διασκόρπιση της θερμότητας, η υπερθέρμανση που προκύπτει

μπορεί να προκαλέσει την ανάφλεξη των ρούχων. Η συσσώρευση, η στοίβαξη ή αποθήκευση ρούχων εμποτισμένων με πετρέλαιο μπορεί να εμποδίσει τη διαφυγή της θερμότητας και να δημιουργήσει έτσι κίνδυνο πυρκαγιάς.

Μη σταματάτε τη συσκευή έως ότου ολοκληρωθεί ο κύκλος στεγνωματος. Αν είναι απαραίτητο να γίνει αυτό, αφαιρέστε γρήγορα όλα τα ρούχα και απλώστε τα έξω έτσι ώστε να διευκολυνθεί η διασκόρπιση της θερμότητας. Η τελευταία φάση του κύκλου στεγνωματος πραγματοποιείται χωρίς θέρμανση (φάση κρυώματος), για να διασφαλιστεί ότι τα ρούχα παραμένουν σε ένα επίπεδο θερμοκρασίας που δεν καταστρέφει τα ρούχα.

ΠΡΟΟΡΙΖΟΜΕΝΗ ΧΡΗΣΗ ΤΟΥ ΠΡΟΪΟΝΤΟΣ

Η συσκευή αυτή προορίζεται μόνο για οικιακή χρήση. Απαγορεύεται η επαγγελματική χρήση της συσκευής. Ο κατασκευαστής δεν φέρει καμία ευθύνη για ακατάλληλη χρήση ή εσφαλμένη ρύθμιση των χειριστηρίων.

ΠΡΟΣΟΧΗ: Η συσκευή δεν προορίζεται για λειτουργία μέσω της χρήσης εξωτερικού χρονοδιακόπτη ή ξεχωριστού συστήματος τηλεχειρισμού.

Μην χρησιμοποιείτε τη συσκευή σε εξωτερικό χώρο. Μην τοποθετείτε εκρηκτικά υλικά όπως φιάλες αεροζόλ και μην τοποθετείτε ή χρησιμοποιείτε βενζίνη ή άλλα εύφλεκτα υλικά μέσα ή κοντά στη συσκευή: Υπάρχει κίνδυνος πυρκαγιάς σε περίπτωση τυχαίας ενεργοποίησης της συσκευής. Η συσκευή έχει σχεδιαστεί αποκλειστικά για οικιακή χρήση με φορτία ρούχων που μπορούν να πλυθούν και να περιστραφούν σε πλυντήρια στεγνωτήρια.

ΕΓΚΑΤΑΣΤΑΣΗ

Η εγκατάσταση και η συντήρηση πρέπει να διεξάγονται από εξειδικευμένο τεχνικό σύμφωνα με τις οδηγίες του κατασκευαστή και τους τοπικούς κανονισμούς ασφαλείας. Μην επισκευάζετε και μην αντικαθιστάτε κανένα εξάρτημα της συσκευής, εκτός εάν αναφέρεται ρητά στο εγχειρίδιο χρήσης. Τα παιδιά δεν πρέπει να εκτελούν εργασίες εγκατάστασης. Φυλάξτε τα παιδιά μακριά κατά τη διάρκεια εγκατάστασης του πλυντηρίου ρούχων. Φυλάξτε τα υλικά συσκευασίας (πλαστικές σακούλες, φελιζόλ, κλπ.) μακριά από τα παιδιά, κατά τη διάρκεια και μετά την εγκατάσταση της συσκευής.

Χρησιμοποιήστε προστατευτικά γάντια για κάθε εργασία αφαίρεσης συσκευασίας και εγκατάστασης. Μετά την αφαίρεση της συσκευής από τη συσκευασία, βεβαιωθείτε ότι δεν έχει υποστεί ζημιά κατά τη μεταφορά. Εάν παρουσιαστεί κάποιο πρόβλημα, επικοινωνήστε με τον αντιπρόσωπο ή με το πλησιέστερο Κέντρο Εξυπηρέτησης Πελατών. Η μετακίνηση και η εγκατάσταση της συσκευής πρέπει να πραγματοποιούνται από δύο τουλάχιστον άτομα. Φυλάξτε τα παιδιά μακριά κατά τη διάρκεια εγκατάστασης της συσκευής.

Η συσκευή πρέπει να αποσυνδέεται από την τροφοδοσία πριν από κάθε εργασία εγκατάστασης. Κατά την εγκατάσταση, βεβαιωθείτε ότι η συσκευή δεν προκαλεί φθορά στο καλώδιο ηλεκτρικής τροφοδοσίας. Ενεργοποιήστε τη συσκευή μόνο όταν ολοκληρωθεί η εγκατάσταση.

Μετά την εγκατάσταση της συσκευής περιμένετε μερικές ώρες πριν την εκκινήσετε, για να προσαρμοστεί στις

περιβαλλοντικές συνθήκες του χώρου.

Η εγκατάσταση της συσκευής δεν πρέπει να γίνεται σε χώρους όπου μπορεί να εκτεθεί σε ακραίες συνθήκες, όπως: έλλειψη εξαερισμού, θερμοκρασίες κάτω των 5 °C ή άνω των 35 °C.

Κατά την εγκατάσταση, να βεβαιώνεστε ότι και τα τέσσερα πόδια είναι σταθερά και στηρίζονται στο δάπεδο, ρυθμίστε τα όπως απαιτείται και βεβαιωθείτε ότι η συσκευή βρίσκεται σε απόλυτα οριζόντια θέση (χρησιμοποιήστε αλφάδι).

Στην περίπτωση εγκατάστασης σε ξύλινα ή πλωτά δάπεδα, τοποθετήστε το πλυντήριο στεγνωτήριο σε ένα φύλλο κόντρα πλακέ το οποίο πρέπει να έχει ελάχιστο μέγεθος 60 x 60 cm και πάχος 3 cm.

Χρησιμοποιείτε μόνο καινούριους εύκαμπτους σωλήνες για τη σύνδεση του πλυντηρίου ρούχων στην παροχή νερού. Οι μεταχειρισμένοι εύκαμπτοι σωλήνες δεν πρέπει να χρησιμοποιούνται ξανά, αλλά να απορρίπτονται. Μην μετακινείτε το πλυντήριο στεγνωτήριο κρατώντας το από την άνω επιφάνεια. Συνδέστε τους εύκαμπτους σωλήνες εισαγωγής νερού στην παροχή πόσιμου νερού σύμφωνα με τους κανονισμούς της τοπικής επιχείρησης ύδρευσης.

Για τα μοντέλα που έχουν σχεδιαστεί για πλήρωση μόνο με κρύο νερό: Μην συνδέετε την παροχή ζεστού νερού. Για μοντέλα με παροχή ζεστού νερού: Η θερμοκρασία εισαγωγής ζεστού νερού δεν πρέπει να υπερβαίνει τους 60 °C.

Βεβαιωθείτε ότι τα ανοίγματα εξαερισμού στη βάση της συσκευής (εάν διατίθενται στο μοντέλο σας) δεν παρεμποδίζονται από χαλιά ή άλλα υλικά.

Η πίεση παροχής νερού πρέπει να βρίσκεται μεταξύ 0,1-1 MPa. Η συσκευή δεν πρέπει να τοποθετείται με τρόπο ώστε να εμποδίζεται το άνοιγμα της

πόρτας εντελώς (π.χ. πίσω από κλειδωμένη πόρτα, συρόμενη πόρτα ή σε πόρτα στην οποία οι μεντεσέδες βρίσκονται στην αντίθετη πλευρά από αυτήν της ίδιας της συσκευής).

ΗΛΕΚΤΡΙΚΕΣ ΠΡΟΕΙΔΟΠΟΙΗΣΕΙΣ

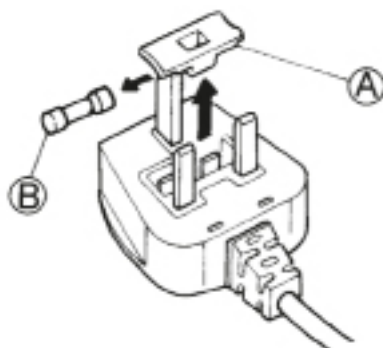
Βεβαιωθείτε ότι η τάση που αναγράφεται στην πινακίδα ονομαστικών στοιχείων αντιστοιχεί στην τάση της οικιακής εγκατάστασης. Για συμμόρφωση της εγκατάστασης με τους τρέχοντες κανονισμούς ασφαλείας, απαιτείται ένας διακόπτης πολλαπλών κατευθύνσεων με ελάχιστο διάκενο επαφής 3 mm. Οι κανονισμοί απαιτούν τη γείωση της συσκευής. Για συσκευές με βύσμα, αν το βύσμα δεν ταιριάζει με την πρίζα σας, επικοινωνήστε με έναν εξειδικευμένο τεχνικό. Μην χρησιμοποιείτε προεκτάσεις, πολύπριζα ή προσαρμογείς. Μην συνδέετε τη συσκευή σε μια πρίζα η οποία μπορεί να λειτουργήσει με τηλεχειριστήριο. Το ηλεκτρικό καλώδιο πρέπει να έχει επαρκές μήκος ώστε να είναι δυνατή η σύνδεση της εντοιχισμένης συσκευής στην πρίζα. Μην τραβάτε το ηλεκτρικό καλώδιο. Εάν το καλώδιο σύνδεσης στο δίκτυο έχει φθαρεί, αντικαταστήστε με άλλο αντίστοιχο καλώδιο. Το καλώδιο τροφοδοσίας πρέπει να αντικαθίσταται μόνο από εξειδικευμένο τεχνικό σύμφωνα με τις οδηγίες του κατασκευαστή και τις τρέχουσες οδηγίες για την ασφάλεια. Επικοινωνήστε με το Κέντρο Εξυπηρέτησης Πελατών. Μην χρησιμοποιήσετε το φούρνο εάν έχει φθαρεί το ηλεκτρικό καλώδιο ή το φως, εάν ο φούρνος δεν λειτουργεί κανονικά, εάν έχει πέσει ή εάν έχει υποστεί άλλη ζημιά. Μην βυθίζετε το ηλεκτρικό καλώδιο ή το φως στο νερό. Το καλώδιο δεν πρέπει να έρχεται σε επαφή με ζεστές επιφάνειες. Μετά την εγκατάσταση, δεν

πρέπει να είναι δυνατή η πρόσβαση του χρήστη στα ηλεκτρικά εξαρτήματα. Μην αγγίζετε τη συσκευή με οποιαδήποτε βρεγμένα μέρη του σώματος και μην την χρησιμοποιείτε όταν είστε ζυπόλητοι.

ΗΛΕΚΤΡΙΚΕΣ ΣΥΝΔΕΣΕΙΣ ΓΙΑ ΤΗ ΜΕΓΑΛΗ ΒΡΕΤΑΝΙΑ ΚΑΙ ΙΡΛΑΝΔΙΑ ΜΟΝΟ

Αντικατάσταση ασφάλειας

Εάν το καλώδιο τροφοδοσίας της συσκευής διαθέτει φως BS 1363A με ασφάλεια 13 A, για να αλλάξετε την ασφάλεια σε αυτό τον τύπο φως χρησιμοποιήστε ασφάλεια με έγκριση A.S.T.A. για τύπο BS 1362 και προχωρήστε ως εξής:



1. Βγάλτε το κάλυμμα ασφάλειας (A) και την ασφάλεια (B).
2. Τοποθετήστε την ασφάλεια αντικατάστασης 13A μέσα στο καπάκι.
3. Τοποθετήστε και τις δύο στο φως.

Σημαντικό:

Το καπάκι πρέπει να τοποθετηθεί ξανά μετά την αντικατάσταση της ασφάλειας. Αν χαθεί, το φως δεν μπορεί να χρησιμοποιηθεί και πρέπει να αντικατασταθεί.

Η σωστή αντικατάσταση αναγνωρίζεται από τον ένθετο χρώμα ή το χρώμα που είναι ανάγλυφο με λέξεις στη βάση του φως. Μπορείτε να προμηθευτείτε το ανταλλακτικό κάλυμμα ασφάλειας από το τοπικό σας κατάστημα ηλεκτρικών ειδών.

Μόνο για τη Δημοκρατία της Ιρλανδίας

Οι πληροφορίες που δίνονται

με βάση αυτές της Μ. Βρετανίας εφαρμόζονται συχνά, όμως χρησιμοποιείται επίσης και ένας τρίτος τύπος φως και πρίζας, ο τύπος με 2 ακροδέκτες, τύπος με γείωση στο πλάι.

Πρίζα/Φως (ισχύει και για τις δύο χώρες)

Εάν το ήδη τοποθετημένο φως δεν είναι κατάλληλο για την πρίζα σας, παρακαλούμε επικοινωνήστε με την εξυπηρέτηση πελατών για περαιτέρω οδηγίες. Μην κάνετε την αλλαγή μόνος σας. Η διαδικασία αυτή πρέπει να διεξαχθεί από εξειδικευμένο τεχνικό σύμφωνα με τις οδηγίες του κατασκευαστή και τους ισχύοντες κανονισμούς ασφαλείας.

ΣΩΣΤΗ ΧΡΗΣΗ

Μην υπερβαίνετε το μέγιστο επιτρεπόμενο φορτίο. Ελέγξτε ποιο είναι το μέγιστο επιτρεπόμενο φορτίο στον πίνακα προγραμμάτων. Όταν το πλυντήριο στεγνωτήριο δεν είναι σε λειτουργία, να κλείνετε την παροχή νερού. Μην χρησιμοποιείτε διαλύτες (π.χ. νεφτι, βελζίνη), απορρυπαντικά που περιέχουν διαλύτες, σκόνη καθαρισμού, γυαλί ή γενικής χρήσεως καθαριστικά ή εύφλεκτα υγρά. Μην πλένετε στο πλυντήριο στεγνωτήριο ρούχα που έχουν καθαριστεί με διαλύτες ή εύφλεκτα υγρά. Μην στεγνώνετε υπερβολικά τα ρούχα. Μαλακτικά ή παρόμοια προϊόντα πρέπει να χρησιμοποιούνται με βάση τις οδηγίες του μαλακτικού. Μην στεγνώνετε άπλυτα ρούχα.

ΚΑΘΑΡΙΣΜΟΣ ΚΑΙ ΣΥΝΤΗΡΗΣΗ

Η συσκευή πρέπει να αποσυνδέεται από την τροφοδοσία πριν από κάθε εργασία εγκατάστασης.

Μην χρησιμοποιείτε ποτέ ατμοκαθαριστή.

ΠΡΟΣΤΑΣΙΑ ΤΟΥ ΠΕΡΙΒΑΛΛΟΝΤΟΣ

ΑΠΟΡΡΙΨΗ ΥΛΙΚΩΝ ΣΥΣΚΕΥΑΣΙΑΣ

Τα υλικά της συσκευασίας είναι 100% ανακυκλώσιμα και φέρουν το σύμβολο της ανακύκλωσης (*). Τα διάφορα μέρη της συσκευασίας πρέπει συνεπώς να απορρίπτονται με υπευθυνότητα και σε πλήρη συμμόρφωση με τους κανονισμούς της τοπικής δημοτικής αρχής.



ΔΙΑΛΥΣΗ ΟΙΚΙΑΚΩΝ ΣΥΣΚΕΥΩΝ

Πριν από την απόσυρση, αχρηστεύστε τη συσκευή κόβοντας το καλώδιο τροφοδοσίας και αφαιρώντας τις πόρτες και τα ράφια (εάν υπάρχουν), έτσι ώστε τα παιδιά να μην μπορούν να σκαρφαλώσουν εύκολα στο εσωτερικό της, γεγονός που θα μπορούσε να οδηγήσει σε εγκλωβισμό τους. Η συσκευή αυτή έχει κατασκευαστεί από ανακυκλώσιμα (*) ή επαναχρησιμοποιούμενα υλικά. Απορρίψτε σύμφωνα με τους κανονισμούς των τοπικών αρχών.



Για πιο λεπτομερείς πληροφορίες σχετικά με την επεξεργασία, την περισυλλογή και την ανακύκλωση οικιακών ηλεκτρικών συσκευών,

παρακαλούμε επικοινωνήστε με το αρμόδιο γραφείο της τοπικής αυτοδιοίκησης, την τοπική υπηρεσία αποκομιδής οικιακών απορριμμάτων ή το κατάστημα όπου αγοράσατε τη συσκευή.

Αυτή η συσκευή φέρει σήμανση σύμφωνα με την Ευρωπαϊκή Οδηγία 2012/19/ΕΕ σχετικά με τα Απόβλητα Ηλεκτρικού και Ηλεκτρονικού Εξοπλισμού (ΑΗΗΕ).

Η σωστή απόρριψη αυτού του προϊόντος συμβάλλει στην αποφυγή πιθανών αρνητικών συνεπειών για το περιβάλλον και την ανθρώπινη υγεία που θα μπορούσαν να προκληθούν λόγω ακατάλληλου χειρισμού των αποβλήτων του συγκεκριμένου προϊόντος.



Το σύμβολο πάνω στο προϊόν ή στα έγγραφα που το συνοδεύουν υποδεικνύει ότι αυτή η συσκευή δεν μπορεί να θεωρηθεί οικιακό απόρριμμα. Αντί γι' αυτό, θα πρέπει να παραδοθεί στο κατάλληλο σημείο περισυλλογής για την ανακύκλωση ηλεκτρικών και ηλεκτρονικών εξαρτημάτων.

ΣΥΜΒΟΥΛΕΣ ΓΙΑ ΕΞΟΙΚΟΝΟΜΗΣΗ ΕΝΕΡΓΕΙΑΣ

Να στεγνώνετε πάντα πλήρες φορτίο, ανάλογα με τον τύπο των ρούχων και του προγράμματος/χρόνου στεγνώματος. Για περισσότερες λεπτομέρειες, δείτε τον πίνακα προγραμμάτων.

Χρησιμοποιήστε κατά προτίμηση τη μέγιστη επιτρεπόμενη από τη συσκευή ταχύτητα στύψιματος, δεδομένου ότι για τη μηχανική αποστράγγιση του νερού απαιτεί λιγότερη ενέργεια. Θα εξοικονομήσετε χρόνο και ενέργεια κατά την διεξαγωγή του κύκλου στεγνώματος.

Επιλέγετε πάντα το σωστό πρόγραμμα/χρόνο στεγνώματος για το φορτίο, προκειμένου να έχετε το επιθυμητό αποτέλεσμα στεγνώματος.

Επιλέξτε Ήπιο μόνο όταν στεγνώνετε μικρά φορτία.

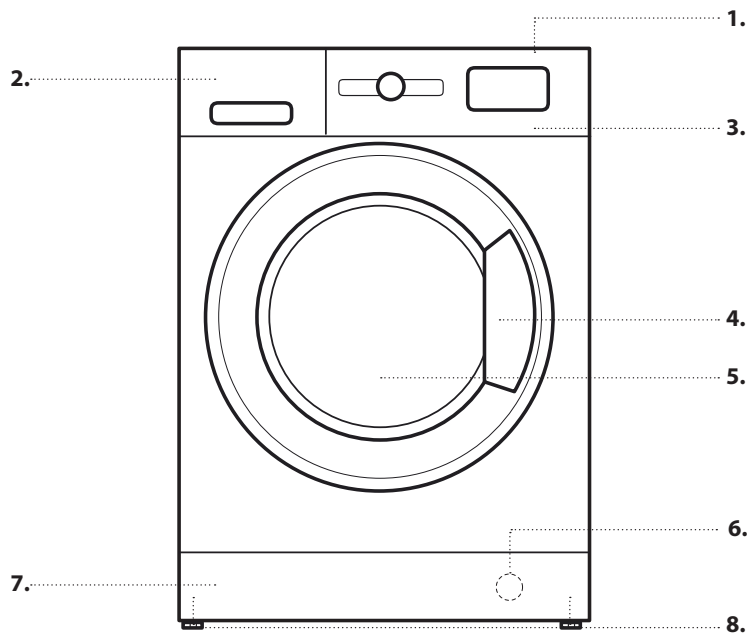
Όταν για παράδειγμα στεγνώνετε ρούχα, φορτώστε τα ρούχα που προορίζονται για σιδέρωμα μαζί με αυτά που δεν προορίζονται για σιδέρωμα. Ξεκινήστε ρυθμίζοντας το πρόγραμμα ή το χρόνο στεγνώματος για τα ρούχα που προορίζονται για σιδέρωμα. Στο τέλος του κύκλου, αφαιρέστε τα ρούχα που προορίζονται για σιδέρωμα, μετά στεγνώστε τα υπόλοιπα ρούχα ρυθμίζοντας το πρόγραμμα για ρούχα για τα οποία δεν απαιτείται σιδέρωμα.

ΔΗΛΩΣΗ ΣΥΜΜΟΡΦΩΣΗΣ

Η συσκευή αυτή έχει
σχεδιαστεί, κατασκευαστεί και
διατεθεί στην αγορά σύμφωνα
με τις απαιτήσεις ασφαλείας
των Ευρωπαϊκών Οδηγιών :
-2006/95/ΕΚ Οδηγία χαμηλής
τάσης
-2004/108/ΕΚ Οδηγία
Ηλεκτρομαγνητικής
συμβατότητας”.

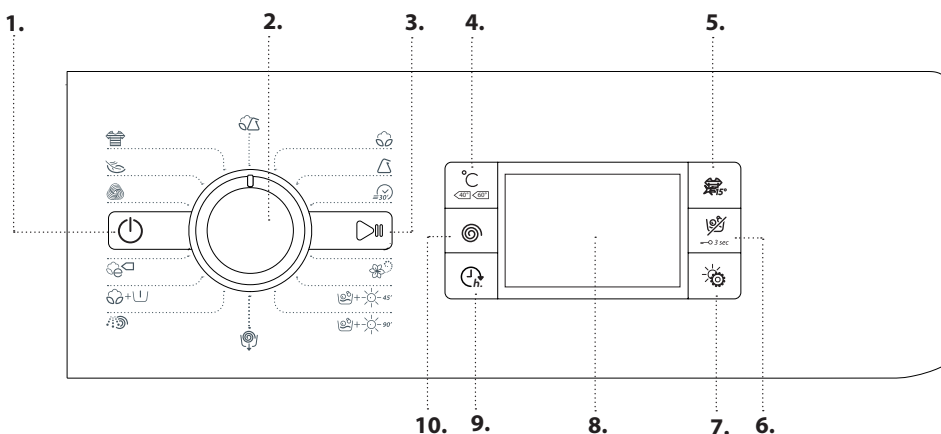
ΠΕΡΙΓΡΑΦΗ ΠΡΟΪΟΝΤΟΣ

ΣΥΣΚΕΥΗ

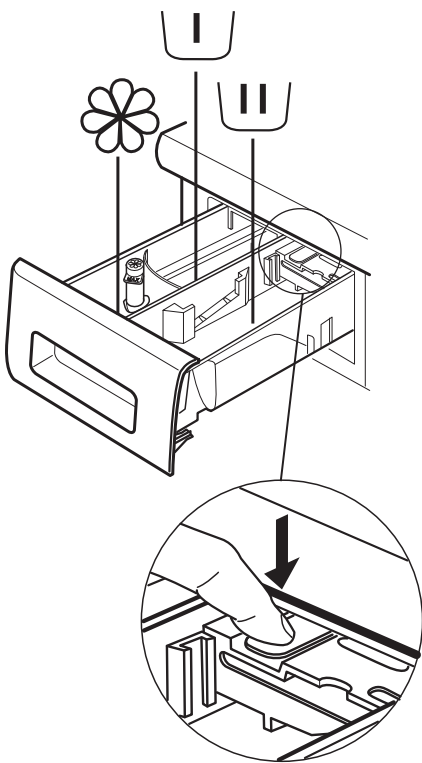


1. Τελευταίο
2. Θήκη απορρυπαντικού
3. Πίνακας ελέγχου
4. Χειρολαβή
5. Πόρτα
6. Φίλτρο νερού - πίσω από το εμπρόσθιο πάνελ
7. Αφαιρούμενο εμπρόσθιο πάνελ
8. Ρυθμιζόμενα ποδαράκια (2)

ΠΙΝΑΚΑΣ ΕΛΕΓΧΟΥ



1. Κουμπί On/Off
2. Διακόπτης επιλογής προγράμματος
3. Κουμπί Έναρξη/Παύση
4. Κουμπί θερμοκρασίας
5. Κουμπί για χρωματιστά στους 15 °C
6. Κουμπί Μόνο στέγνωμα/Κλείδωμα κουμπιών
7. Κουμπί λειτουργίας στεγνώματος
8. Οθόνη
9. Κουμπί καθυστέρησης έναρξης
10. Κουμπί στυψίματος



Θέση πρόπλυσης

- Απορρυπαντικό για την πρόπλυση



Θέση κύριας πλύσης

- Απορρυπαντικό για την κύρια πλύση
- Καθαριστικό λεκέδων
- Αποσκληρυντικό νερού



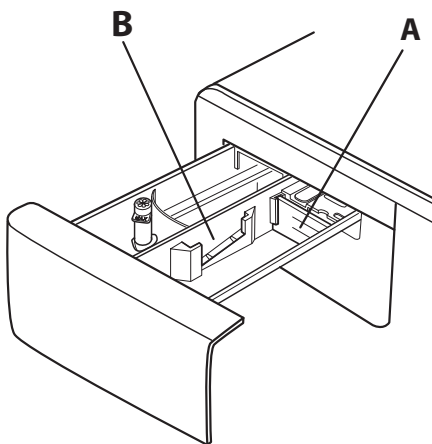
Θέση μαλακτικού

- Μαλακτικό
- Υγρή κόλλα

Ρίξτε μαλακτικό ή διάλυμα κόλλας στη θέση χωρίς να ξεπεράσετε τη μέγιστη στάθμη "max".

Κουμπί αποδέσμευσης

(πατήστε το για να αφαιρέσετε το δίσκο καθαρισμού).



Χρησιμοποιήστε κατά προτίμηση το διαμέρισμα **A** όταν πλένετε με υγρό απορρυπαντικό πλυσίματος, προκειμένου να διασφαλίσετε ότι χρησιμοποιείτε τη σωστή ποσότητα απορρυπαντικού (το διαμέρισμα περιλαμβάνεται στη σακούλα που περιέχει τις οδηγίες). Μετακινήστε το διαμέρισμα στην υποδοχή **B** όταν χρησιμοποιείτε απορρυπαντικό σε σκόνη.

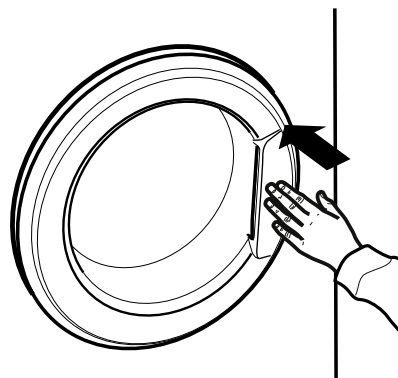
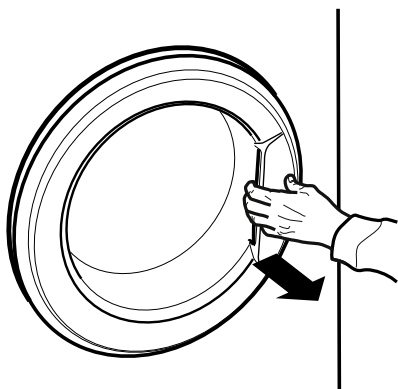
ΤΕΧΝΙΚΑ ΣΤΟΙΧΕΙΑ ΓΙΑ ΤΗ ΣΥΝΔΕΣΗ ΣΤΗΝ ΠΑΡΟΧΗ ΝΕΡΟΥ

ΕΙΣΟΔΟΣ ΝΕΡΟΥ	Κρύο
ΒΡΥΣΗ ΝΕΡΟΥ	Σπείρωμα σύνδεσης για εύκαμπτο σωλήνα 3/4"
ΕΛΑΧΙΣΤΗ ΠΙΕΣΗ ΠΑΡΟΧΗΣ ΝΕΡΟΥ	100 kPa (1 bar)
ΜΕΓΙΣΤΗ ΠΙΕΣΗ ΠΑΡΟΧΗΣ ΝΕΡΟΥ	1000 kPa (10 bar)

ΠΟΡΤΑ

Για να ανοίξετε την πόρτα, τραβήξτε τη χειρολαβή.


Για να κλείσετε την πόρτα, πιέστε τη χειρολαβή έως ότου ακουστεί το κλικ.



ΧΡΗΣΗ ΤΗΣ ΣΥΣΚΕΥΗΣ

ΠΡΩΤΗ ΧΡΗΣΗ

Αφαιρέστε τυχόν κατασκευαστικά υπολείμματα:

- Επιλέξτε το πρόγραμμα  σε θερμοκρασία 90 °C.
- Προσθέστε μικρή ποσότητα απορρυπαντικού σε σκόνη (έως το 1/3 της συνιστώμενης ποσότητας από τον κατασκευαστή του απορρυπαντικού για ελαφρώς λερωμένα ρούχα) στο θάλαμο κύριας πλύσης της θήκης απορρυπαντικού.



- Ξεκινήστε το πρόγραμμα **χωρίς να φορτώσετε το πλυντήριο στεγνωτήριο** (με άδειο κάδο).

ΚΑΘΗΜΕΡΙΝΗ ΧΡΗΣΗ

ΠΡΟΕΤΟΙΜΑΣΙΑ ΤΩΝ ΡΟΥΧΩΝ

1. ΑΔΕΙΑΣΤΕ ΤΙΣ ΤΣΕΠΕΣ

- Νομίσματα, συνδετήρες, κλπ. μπορεί να προκαλέσουν ζημιά στα ρούχα και στα εξαρτήματα του πλυντηρίου στεγνωτηρίου.
- Τα υφάσματα θα σκιστούν κατά τη διάρκεια του κύκλου πλύσης και τα κομμάτια θα πρέπει να αφαιρεθούν με το χέρι.



2. ΚΛΕΙΣΤΕ ΟΛΑ ΤΑ ΦΕΡΜΟΥΑΡ, ΤΑ ΚΟΥΜΠΙΑ ΚΑΙ ΤΟΥΣ ΓΑΝΤΖΟΥΣ. ΔΕΣΤΕ ΟΛΕΣ ΤΙΣ ΚΟΡΔΕΛΕΣ ΚΑΙ ΤΙΣ ΖΩΝΕΣ.

- Τοποθετήστε τα μικρότερα ρούχα (π.χ. νάιλον κάλτσες, ιμάντες, κλπ.) και ρούχα με άγκιστρα (π.χ. χαλκάδες) σε μια υφασμάτινη τσάντα ή σε μια μαξιλαροθήκη με φερμουάρ. Αφαιρέστε τα δαχτυλίδια από τις κουρτίνες ή τοποθετήστε τις κουρτίνες σε μια υφασμάτινη τσάντα μαζί με τα δαχτυλίδια.



3. ΤΥΠΟΣ ΥΦΑΣΜΑΤΟΣ / ΣΥΜΒΟΛΟ ΣΤΗΝ ΕΤΙΚΕΤΑ ΠΛΥΣΗΣ

Βαμβακερά, μεικτά υφάσματα, συνθετικά, μάλλινα, ρούχα για πλύσιμο στο χέρι.

- Χρώμα
διαχωρίστε τα λευκά από τα χρωματιστά ρούχα. Πλύνετε τα νεοβαμμένα χρωματιστά ξεχωριστά.
- Μέγεθος
πλύνετε μαζί ρούχα διαφορετικών μεγεθών, ώστε να βελτιωθεί η απόδοση της πλύσης και η κατανομή του φορτίου στον κάδο.
- Ευαίσθητα
Πλύνετε τα ευαίσθητα ρούχα ξεχωριστά, αυτά τα ρούχα απαιτούν ιδιαίτερο χειρισμό.

ΧΡΗΣΗ ΤΟΥ ΠΛΥΝΤΗΡΙΟΥ ΣΤΕΓΝΩΤΗΡΙΟΥ

1. ΦΟΡΤΩΣΗ ΡΟΥΧΩΝ.

- Προετοιμάστε τα ρούχα σύμφωνα με τις συστάσεις στην ενότητα "ΥΠΟΔΕΙΞΕΙΣ ΚΑΙ ΣΥΜΒΟΥΛΕΣ". - Ανοίξτε την πόρτα και φορτώστε τα ρούχα χωρίς να υπερβαίνετε τη μέγιστη ικανότητα φορτίου που υποδεικνύεται στην ενότητα "Προγράμματα Και Επιλογές".
- Κλείστε την πόρτα, πιέζοντας έως ότου ακουστεί η ασφάλιση του μανδάλου, και βεβαιωθείτε ότι δεν υπάρχουν ρούχα παγιδευμένα ανάμεσα στο τζάμι της πόρτας και στο λάστιχο.





2. ΑΝΟΙΞΤΕ ΤΗ ΒΡΥΣΗ ΤΟΥ ΝΕΡΟΥ.

- Βεβαιωθείτε ότι το πλυντήριο ρούχων είναι συνδεδεμένο στο δίκτυο ύδρευσης. Ανοίξτε τη βρύση του νερού.



3. ΕΝΕΡΓΟΠΟΙΗΣΗ ΤΟΥ ΠΛΥΝΤΗΡΙΟΥ ΣΤΕΓΝΩΤΗΡΙΟΥ.

- Πατήστε το κουμπί , η ενδεικτική λυχνία  αναβοσβήνει αργά.



4. ΕΠΙΛΕΞΤΕ ΤΟ ΠΡΟΓΡΑΜΜΑ ΚΑΙ ΕΞΑΤΟΜΙΚΕΥΣΤΕ ΤΟΝ ΚΥΚΛΟ.

- Αυτή η συσκευή επιτρέπει την εκτέλεση των παρακάτω λειτουργιών:

- Μόνο πλύσιμο
- πλύσιμο και στέγνωμα
- Μόνο στέγνωμα

Μόνο πλύσιμο


Επιλέξτε το επιθυμητό πρόγραμμα χρησιμοποιώντας το διακόπτη επιλογής ΠΡΟΓΡΑΜΜΑΤΟΣ. Η διάρκεια του κύκλου πλύσης εμφανίζεται στην οθόνη. Το πλυντήριο στεγνωτήριο εμφανίζει τις ρυθμίσεις μέγιστης θερμοκρασίας και ταχύτητας στύψιματος για το επιλεγμένο πρόγραμμα. Ρυθμίστε τη θερμοκρασία ή/και την ταχύτητα στύψιματος εάν είναι απαραίτητο με τα αντίστοιχα κουμπιά.

- Πατήστε το κουμπί  για να μειώσετε βαθμιαία τη ρύθμιση της θερμοκρασίας έως ότου φτάσετε στο κρύο νερό (στην οθόνη εμφανίζεται το "-").
 - Πατήστε το κουμπί  για τη βαθμιαία μείωση της ταχύτητας στύψιματος έως ότου απενεργοποιηθεί το στύψιμο (στην οθόνη εμφανίζεται το "0"). Πατώντας ξανά το κουμπί επιλέγεται η υψηλότερη δυνατή ρύθμιση. Κάντε τις απαιτούμενες επιλογές (εάν είναι απαραίτητο).
 - Πατήστε το κουμπί για να επιλέξετε τη ρύθμιση το αντίστοιχο λαμπάκι στο κουμπί ανάβει.
 - Πατήστε το κουμπί ξανά για να ακυρώσετε την επιλογή, το λαμπάκι σβήνει.
- ! Αν η επιλογή σας δεν είναι συμβατή με το επιλεγμένο πρόγραμμα, εκπέμπεται ένας ηχητικός συναγερμός και η ενδεικτική λυχνία θα αναβοσβήσει τρεις φορές. Η επιλογή δεν έγινε.


Πλύσιμο και στέγνωμα

Αν θέλετε να πλύνετε και να στεγνώσετε ένα φορτίο ρούχων χωρίς διακοπή ανάμεσα στον


κύκλο πλύσης και τον κύκλο στεγνώματος, θα πρέπει να βεβαιωθείτε ότι το φορτίο για πλύσιμο είναι εντός των ορίων μέγιστου φορτίου στεγνώματος για το επιλεγμένο πρόγραμμα (βλ. "Μέγ. φορτίο στεγνώματος" στο κεφάλαιο "Προγράμματα Και Επιλογές").


1. Ακολουθήστε τις οδηγίες που παρέχονται στην παράγραφο "Μόνο πλύσιμο" για να επιλέξετε και, εάν είναι απαραίτητο, να προσαρμόσετε το απαιτούμενο πρόγραμμα.
2. Επιλέξτε τον επιθυμητό τρόπο στεγνώματος πιέζοντας το κουμπί . Διατίθενται δύο τρόποι στεγνώματος: αυτόματος ή με χρονοδιακόπτη.


- Αυτόματος τρόπος στεγνώματος με δυνατότητα επιλογής επιπέδων:

Στην αυτόματη λειτουργία στεγνώματος, το πλυντήριο στεγνωτήριο στεγνώνει τα ρούχα έως ότου επιτευχθεί το επιλεγμένο επίπεδο στεγνώματος. Μόλις πατήσετε το κουμπί , το πλυντήριο στεγνωτήριο επιλέγει αυτόματα το μέγιστο επίπεδο στεγνώματος που είναι συμβατό με το επιλεγμένο πρόγραμμα. Πατήστε το κουμπί ξανά για μείωση του επιπέδου στεγνώματος.



Διατίθενται τα ακόλουθα επίπεδα:

Για τη ντουλάπα : τα ρούχα είναι εντελώς στεγνά και έτοιμα να τοποθετηθούν στη ντουλάπα χωρίς σιδέρωμα.

Για την κρεμάστρα : τα ρούχα παραμένουν ελαφρώς υγρά για να ελαχιστοποιηθεί το τσαλάκωμα. Τα ρούχα πρέπει να κρεμαστούν για να στεγνώσουν εντελώς στον αέρα.

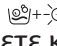

Για σιδέρωμα : τα ρούχα παραμένουν επαρκώς υγρά για να διευκολυνθεί το σιδέρωμα.

- Λειτουργία στεγνώματος με χρονοδιακόπτη:

Αν θέλετε να ρυθμίσετε έναν κύκλο στεγνώματος συγκεκριμένου χρονικού διαστήματος, πιέστε επανειλημμένα το κουμπί . Μετά από την εμφάνιση όλων των επιπέδων αυτόματου στεγνώματος, συνεχίστε πατώντας το κουμπί  έως ότου εμφανιστεί ο επιθυμητός χρόνος. Μπορείτε να το ρυθμίσετε σε διαστήματα από 210 έως 30 λεπτά.

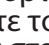

Αν αντίθετα θέλετε να πλύνετε και να στεγνώσετε ένα φορτίο ρούχων που υπερβαίνει το μέγιστο φορτίο στεγνώματος (βλ. "Μέγ. φορτίο στεγνώματος" στο κεφάλαιο "Προγράμματα Και Επιλογές"), ένας αριθμός ρούχων πρέπει να αφαιρεθεί στο τέλος του κύκλου πλύσης πριν προχωρήσετε με τον κύκλο στεγνώματος. Κάντε τα εξής:

1. Ακολουθήστε τις οδηγίες που παρέχονται στην παράγραφο "Μόνο πλύσιμο" για να επιλέξετε και, εάν είναι απαραίτητο, να προσαρμόσετε το απαιτούμενο πρόγραμμα.
2. Μην περιλαμβάνετε έναν κύκλο στεγνώματος.
3. Μόλις ολοκληρωθεί ο κύκλος πλύσιματος, ανοίξτε την πόρτα και αφαιρέστε μερικά ρούχα για να μειώσετε το φορτίο. Τώρα ακολουθήστε τις οδηγίες για "Στέγνωμα μόνο". ΣΗΜΕΙΩΣΗ: να αφήνετε πάντα λίγο χρόνο στα ρούχα να κρυσώσουν μετά το στέγνωμα και πριν ανοίξετε την πόρτα.


Όταν χρησιμοποιείτε τους δύο προεπιλεγμένους κύκλους  και , δεν είναι απαραίτητο να επιλέξετε και να εκκινήσετε έναν κύκλο στεγνώματος.

Μόνο στέγνωμα


Η λειτουργία αυτή χρησιμοποιείται για το στέγνωμα ενός φορτίου υγρών ρούχων που πλύθηκαν προηγουμένως στο πλυντήριο στεγνωτήριο ή στο χέρι.


1. Επιλέξτε το πρόγραμμα που ταιριάζει στον τύπο ρούχων που πρόκειται να στεγνώσετε (π.χ. επιλέξτε βαμβάκι αν θέλετε να στεγνώσετε ένα υγρό φορτίο βαμβακερών ρούχων).
2. Πατήστε το κουμπί  για να εκτελεστεί μόνο ο κύκλος στεγνώματος, χωρίς τη διεξαγωγή του κύκλου πλύσης.
3. Επιλέξτε τον επιθυμητό τρόπο στεγνώματος πιέζοντας το κουμπί . Είναι διαθέσιμοι δύο τρόποι στεγνώματος: αυτόματος ή με χρονοδιακόπτη.

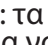
- Αυτόματος τρόπος στεγνώματος με δυνατότητα επιλογής επιπέδων:

Στην αυτόματη λειτουργία στεγνώματος, το πλυντήριο στεγνωτήριο στεγνώνει τα ρούχα έως ότου επιτευχθεί το επιλεγμένο επίπεδο στεγνώματος. Μόλις πατήσετε το κουμπί , το πλυντήριο στεγνωτήριο επιλέγει αυτόματα το μέγιστο επίπεδο στεγνώματος που είναι συμβατό με το επιλεγμένο πρόγραμμα. Πατήστε το κουμπί ξανά για μείωση του επιπέδου στεγνώματος. Πατήστε το κουμπί ξανά για μείωση του επιπέδου στεγνώματος.



Διατίθενται τα ακόλουθα επίπεδα:

Για τη ντουλάπα : τα ρούχα είναι εντελώς στεγνά και έτοιμα να τοποθετηθούν στη ντουλάπα χωρίς σιδέρωμα.

Για την κρεμάστρα : τα ρούχα παραμένουν ελαφρώς υγρά για να ελαχιστοποιηθεί το τσαλάκωμα. Τα ρούχα πρέπει να κρεμαστούν για να στεγνώσουν εντελώς στον αέρα.

Για σιδέρωμα : τα ρούχα παραμένουν επαρκώς υγρά για να διευκολυνθεί το σιδέρωμα.

- Λειτουργία στεγνώματος με χρονοδιακόπτη:

Αν θέλετε να ρυθμίσετε έναν κύκλο στεγνώματος συγκεκριμένου χρονικού διαστήματος, πιέστε επανειλημμένα το κουμπί . Μετά από την εμφάνιση όλων των επιπέδων αυτόματου στεγνώματος, συνεχίστε πατώντας το κουμπί  έως ότου εμφανιστεί ο επιθυμητός χρόνος. Μπορείτε να το ρυθμίσετε σε διαστήματα από 210 έως 30 λεπτά.
ΣΗΜΕΙΩΣΗ: να αφήνετε πάντα λίγο χρόνο στα ρούχα να κρυσώσουν μετά το στέγνωμα και πριν ανοίξετε την πόρτα.



5. ΧΡΗΣΗ ΤΗΣ ΣΩΣΤΗΣ ΠΟΣΟΤΗΤΑΣ ΑΠΟΡΡΥΠΑΝΤΙΚΟΥ.

Βγάλτε το θάλαμο και ρίξτε το απορρυπαντικό στις κατάλληλες θήκες όπως εξηγείται στην ενότητα "Θηκη Απορρυπαντικού". Μόνο εάν θέλετε να εκτελέσετε ένα πρόγραμμα πλύσης ή πλύσης + στεγνώματος.


6. ΚΑΘΥΣΤΕΡΗΣΗ ΕΝΑΡΞΗΣ ΤΟΥ ΠΡΟΓΡΑΜΜΑΤΟΣ.

Αν θέλετε να καθυστερήσει η ενεργοποίηση του προγράμματος, δείτε την ενότητα "Προγράμματα Και Επιλογές".


7. ΕΝΑΡΞΗ ΕΝΟΣ ΠΡΟΓΡΑΜΜΑΤΟΣ.

Πατήστε το κουμπί ΕΝΑΡΞΗ/ΠΑΥΣΗ. Η αντίστοιχη ενδεικτική λυχνία ανάβει, η πόρτα ασφαρίζει και το σύμβολο ανοιχτής πόρτας  σβήνει. Για να αλλάξετε ένα πρόγραμμα ενώ ένας κύκλος βρίσκεται σε εξέλιξη, ρυθμίστε το πλυντήριο στεγνωτήριο στη λειτουργία παύσης πατώντας το κουμπί ΕΝΑΡΞΗ/ΠΑΥΣΗ (η ενδεικτική λυχνία ΕΝΑΡΞΗ/ΠΑΥΣΗ θα αναβοσβήνει αργά με πορτοκαλί χρώμα), στη συνέχεια επιλέξτε τον επιθυμητό κύκλο και πατήστε ξανά το κουμπί ΕΝΑΡΞΗ/ΠΑΥΣΗ. Για να ανοίξετε την πόρτα όσο ένας κύκλος βρίσκεται σε εξέλιξη, πατήστε ΕΝΑΡΞΗ/ΠΑΥΣΗ, αν το  σύμβολο ανάψει, μπορείτε να ανοίξετε την πόρτα. Πατήστε το κουμπί ΕΝΑΡΞΗ/ΠΑΥΣΗ ξανά για επαναφορά του προγράμματος από το σημείο στο οποίο σταμάτησε.

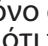
8. ΔΙΑΓΡΑΦΗ ΕΝΟΣ ΠΡΟΓΡΑΜΜΑΤΟΣ ΣΕ ΕΞΕΛΙΞΗ (ΕΑΝ ΕΙΝΑΙ ΑΠΑΡΑΙΤΗΤΟ)



Πατήστε και κρατήστε πατημένο το  έως ότου το πλυντήριο στεγνωτήριο σταματήσει.

Αν το επίπεδο νερού και θερμοκρασίας είναι επαρκώς χαμηλά, η πόρτα απασφαλίζει και μπορεί να ανοιχτεί.

Η πόρτα παραμένει ασφαλισμένη εάν υπάρχει νερό στον κάδο. Για να απασφαλίσετε την πόρτα, ενεργοποιήστε το πλυντήριο στεγνωτήριο, επιλέξτε το πρόγραμμα  και απενεργοποιήστε τη λειτουργία στυψίματος ρυθμίζοντας την ταχύτητα στυψίματος στο 0. Το νερό αδειάζει και η πόρτα απασφαλίζει στο τέλος του προγράμματος.

9. ΑΠΕΝΕΡΓΟΠΟΙΗΣΤΕ ΤΟ ΠΛΥΝΤΗΡΙΟ ΣΤΕΓΝΩΤΗΡΙΟ ΣΤΟ ΤΕΛΟΣ ΤΟΥ ΠΡΟΓΡΑΜΜΑΤΟΣ.



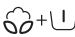







Στο τέλος του προγράμματος, στην οθόνη εμφανίζεται η ένδειξη "END". Η πόρτα μπορεί να ανοίξει μόνο όταν  ανάψει το σύμβολο. Βεβαιωθείτε ότι το σύμβολο απασφαλισμένης πόρτας είναι αναμμένο, στη συνέχεια ανοίξτε την πόρτα και βγάλτε τα ρούχα.






Πατήστε το  για να σβήσετε το πλυντήριο στεγνωτήριο. Για την εξοικονόμηση ενέργειας, αν το πλυντήριο στεγνωτήριο δεν απενεργοποιηθεί χειροκίνητα με το κουμπί , απενεργοποιείται αυτόματα περίπου 30 λεπτά μετά το τέλος του προγράμματος. Αφήστε την πόρτα λίγο ανοιχτή για να μπορέσει να στεγνώσει το εσωτερικό του πλυντηρίου στεγνωτηρίου.


ΠΡΟΓΡΑΜΜΑΤΑ ΚΑΙ ΕΠΙΛΟΓΕΣ

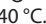
Για να επιλέξετε το καταλληλότερο πρόγραμμα για ένα συγκεκριμένο τύπο φορτίου, ανατρέξτε στις οδηγίες που αναγράφονται στις ετικέτες πλύσης των ρούχων.

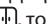
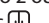
ΠΡΟΓΡΑΜΜΑ	Τύπος πλύσης και συστάσεις	Σύμβολα πλύσης	ΡΥΘΜΙΣΕΙΣ
ΒΑΜΒΑΚΕΡΑ	 Κανονικά έως πολύ λερωμένες βαμβακερές και λινές πετσέτες, εσώρουχα, τραπεζομάντιλα και κλινοσκεπάσματα κ.λπ.		ΜΕΓ. ΦΟΡΤΙΟ ΠΛΥΣΗΣ max ΜΕΓ. ΦΟΡΤΙΟ ΣΤΕΓΝΩΜΑΤΟΣ 7 kg ΘΕΡΜΟΚΡΑΣΙΑ Κρύο - 90 °C ΜΕΓ. ΤΑΧΥΤΗΤΑ ΣΤΥΨΙΜΑΤΟΣ max ΔΙΑΘΕΣΙΜΕΣ ΕΠΙΛΟΓΕΣ καθυστερήσης έναρξης, Χρωματιστά 15°, Μόνο στέγνωμα
ΣΥΝΘΕΤΙΚΑ	 Κανονικά λερωμένα ρούχα από συνθετικά υφάσματα (πολυεστερικά, πολυακρυλικά, βισκόζη, κλπ.) ή βαμβακερά/συνθετικά μεικτά.		ΜΕΓ. ΦΟΡΤΙΟ ΠΛΥΣΗΣ 5 kg ΜΕΓ. ΦΟΡΤΙΟ ΣΤΕΓΝΩΜΑΤΟΣ 5 kg ΘΕΡΜΟΚΡΑΣΙΑ Κρύο - 60 °C ΜΕΓ. ΤΑΧΥΤΗΤΑ ΣΤΥΨΙΜΑΤΟΣ 1000 ΔΙΑΘΕΣΙΜΕΣ ΕΠΙΛΟΓΕΣ Καθυστερημένη έναρξη, Χρωματιστά 15°, Μόνο στέγνωμα
ΓΡΗΓΟΡΟ 30'	 Για γρήγορο πλύσιμο ελαφρώς λερωμένων ρούχων: αυτός ο κύκλος διαρκεί 30 λεπτά, εξοικονομώντας χρόνο και ενέργεια. Μέγιστο φορτίο 4 Kg.	 	ΜΕΓ. ΦΟΡΤΙΟ ΠΛΥΣΗΣ 4 kg ΜΕΓ. ΦΟΡΤΙΟ ΣΤΕΓΝΩΜΑΤΟΣ - ΘΕΡΜΟΚΡΑΣΙΑ Κρύο - 30 °C ΜΕΓ. ΤΑΧΥΤΗΤΑ ΣΤΥΨΙΜΑΤΟΣ 800 ΔΙΑΘΕΣΙΜΕΣ ΕΠΙΛΟΓΕΣ Καθυστερημένη έναρξη, Χρωματιστά 15°
ΦΡΕΣΚΑΡΙΣΜΑ ΑΤΜΟΣ	 Για φρεσκάρισμα ρούχων, εξουδετέρωση δυσάρεστων οσμών και χαλάρωση υφασμάτων παρέχοντας ατμό στον κάδο. Τα ρούχα θα υγραθούν στο τέλος του κύκλου.		ΜΕΓ. ΦΟΡΤΙΟ ΠΛΥΣΗΣ 2 kg ΜΕΓ. ΦΟΡΤΙΟ ΣΤΕΓΝΩΜΑΤΟΣ - ΘΕΡΜΟΚΡΑΣΙΑ - ΜΕΓ. ΤΑΧΥΤΗΤΑ ΣΤΥΨΙΜΑΤΟΣ - ΔΙΑΘΕΣΙΜΕΣ ΕΠΙΛΟΓΕΣ Καθυστερημένη έναρξη
ΠΛΥΣΙΜΟ ΚΑΙ ΣΤΕΓΝΩΜΑ 45'	 Για γρήγορο πλύσιμο και ελαφρύ στέγνωμα λερωμένων ρούχων (βαμβακερά και συνθετικά). Κύκλος πλύσης και στεγνώματος φορτίου ρούχων έως 1 Kg μόνο σε 45 λεπτά.		ΜΕΓ. ΦΟΡΤΙΟ ΠΛΥΣΗΣ 1 kg ΜΕΓ. ΦΟΡΤΙΟ ΣΤΕΓΝΩΜΑΤΟΣ 1 kg ΘΕΡΜΟΚΡΑΣΙΑ 30 °C ΜΕΓ. ΤΑΧΥΤΗΤΑ ΣΤΥΨΙΜΑΤΟΣ max ΔΙΑΘΕΣΙΜΕΣ ΕΠΙΛΟΓΕΣ Καθυστερημένη έναρξη
ΠΛΥΣΙΜΟ ΚΑΙ ΣΤΕΓΝΩΜΑ 90'	 Για πλύσιμο και στέγνωμα λερωμένων βαμβακερών και συνθετικών ρούχων γρήγορα. Κύκλος πλύσης και στεγνώματος φορτίου ρούχων έως 2 Kg μόνο σε 90 λεπτά.		ΜΕΓ. ΦΟΡΤΙΟ ΠΛΥΣΗΣ 2 kg ΜΕΓ. ΦΟΡΤΙΟ ΣΤΕΓΝΩΜΑΤΟΣ 2 kg ΘΕΡΜΟΚΡΑΣΙΑ 30 °C ΜΕΓ. ΤΑΧΥΤΗΤΑ ΣΤΥΨΙΜΑΤΟΣ 1200 ΔΙΑΘΕΣΙΜΕΣ ΕΠΙΛΟΓΕΣ Καθυστερημένη έναρξη

ΠΡΟΓΡΑΜΜΑ	Τύπος πλύσης και συστάσεις	Σύμβολα πλύσης	ΡΥΘΜΙΣΕΙΣ
ΣΤΥΨΙΜΟ + ΑΝΤΛΗΣΗ	 Στύψιμο του φορτίου και άδειασμα νερού. Για ελαφριά ρούχα.		ΜΕΓ. ΦΟΡΤΙΟ ΠΛΥΣΗΣ max ΜΕΓ. ΦΟΡΤΙΟ ΣΤΕΓΝΩΜΑΤΟΣ 7 kg ΘΕΡΜΟΚΡΑΣΙΑ - ΜΕΓ. ΤΑΧΥΤΗΤΑ ΣΤΥΨΙΜΑΤΟΣ max ΔΙΑΘΕΣΙΜΕΣ ΕΠΙΛΟΓΕΣ Καθυστερημένη έναρξη, Μόνο στέγνωμα
ΞΕΒΓΑΛΜΑ + ΣΤΥΨΙΜΟ	 Ξέβγαλμα και μετά στύψιμο. Για ελαφριά ρούχα.		ΜΕΓ. ΦΟΡΤΙΟ ΠΛΥΣΗΣ max ΜΕΓ. ΦΟΡΤΙΟ ΣΤΕΓΝΩΜΑΤΟΣ 7 kg ΘΕΡΜΟΚΡΑΣΙΑ - ΜΕΓ. ΤΑΧΥΤΗΤΑ ΣΤΥΨΙΜΑΤΟΣ max ΔΙΑΘΕΣΙΜΕΣ ΕΠΙΛΟΓΕΣ Καθυστερημένη έναρξη, Μόνο στέγνωμα
ΒΑΜΒΑΚΕΡΑ + ΠΡΟΠΛΥΣΗ	 Για πολύ λερωμένες πετσέτες, εσώρουχα, τραπεζομάντιλα και κλινοσκεπάσματα κ.λπ. από ελαφρύ βαμβάκι και λινό όπου απαιτείται πρόπλυση. Χρησιμοποιείτε μόνο απορρυπαντικό σε σκόνη στο "Θάλαμο κύριας πλύσης".		ΜΕΓ. ΦΟΡΤΙΟ ΠΛΥΣΗΣ max ΜΕΓ. ΦΟΡΤΙΟ ΣΤΕΓΝΩΜΑΤΟΣ 7 kg ΘΕΡΜΟΚΡΑΣΙΑ Κρύο - 90 °C ΜΕΓ. ΤΑΧΥΤΗΤΑ ΣΤΥΨΙΜΑΤΟΣ max ΔΙΑΘΕΣΙΜΕΣ ΕΠΙΛΟΓΕΣ Καθυστερημένη έναρξη, Χρωματιστά 15°, Μόνο στέγνωμα
ΟΙΚΟΛΟΓΙΚΑ ΒΑΜΒΑΚΕΡΑ (1-2)	 Για πλύσιμο κανονικά λερωμένων βαμβακερών ρούχων. Στους 60 °C, αυτό είναι το κανονικό πρόγραμμα για βαμβακερά και το πιο αποτελεσματικό όσον αφορά τη συνδυασμένη κατανάλωση νερού και ενέργειας.		ΜΕΓ. ΦΟΡΤΙΟ ΠΛΥΣΗΣ max ΜΕΓ. ΦΟΡΤΙΟ ΣΤΕΓΝΩΜΑΤΟΣ 7 kg ΘΕΡΜΟΚΡΑΣΙΑ Κρύο - 60 °C ΜΕΓ. ΤΑΧΥΤΗΤΑ ΣΤΥΨΙΜΑΤΟΣ max ΔΙΑΘΕΣΙΜΕΣ ΕΠΙΛΟΓΕΣ Καθυστερημένη έναρξη, Μόνο στέγνωμα
ΜΑΛΛΙΝΑ	 Woolmark Apparel Care - Green: Ο κύκλος πλυσίματος "Μάλλινα" αυτού του πλυντηρίου εγκρίθηκε από την Woolmark Company για το πλύσιμο μάλλινων ρούχων που ταξινομούνται ως "πλενόμενα στο χέρι", αρκεί το πλύσιμο να εκτελείται σύμφωνα με τις οδηγίες της ετικέτας του ενδύματος και τις υποδείξεις του κατασκευαστή του πλυντηρίου αυτού. (M1135)		ΜΕΓ. ΦΟΡΤΙΟ ΠΛΥΣΗΣ 2,5 kg ΜΕΓ. ΦΟΡΤΙΟ ΣΤΕΓΝΩΜΑΤΟΣ 2,5 kg ΘΕΡΜΟΚΡΑΣΙΑ Κρύο - 40 °C ΜΕΓ. ΤΑΧΥΤΗΤΑ ΣΤΥΨΙΜΑΤΟΣ 800 ΔΙΑΘΕΣΙΜΕΣ ΕΠΙΛΟΓΕΣ Καθυστερημένη έναρξη, Χρωματιστά 15°, Μόνο στέγνωμα
ΕΥΑΙΣΘΗΤΑ	 Για το πλύσιμο ρούχων πολύ ευαίσθητων. Συνιστάται να γυρίζετε από την ανάποδη τα ρούχα πριν το πλύσιμο.		ΜΕΓ. ΦΟΡΤΙΟ ΠΛΥΣΗΣ 1 kg ΜΕΓ. ΦΟΡΤΙΟ ΣΤΕΓΝΩΜΑΤΟΣ 1 kg ΘΕΡΜΟΚΡΑΣΙΑ Κρύο - 30 °C ΜΕΓ. ΤΑΧΥΤΗΤΑ ΣΤΥΨΙΜΑΤΟΣ - ΔΙΑΘΕΣΙΜΕΣ ΕΠΙΛΟΓΕΣ Καθυστερημένη έναρξη, Χρωματιστά 15°, Μόνο στέγνωμα

ΠΡΟΓΡΑΜΜΑ	Τύπος πλύσης και συστάσεις	Σύμβολα πλύσης	ΡΥΘΜΙΣΕΙΣ
ΧΡΩΜΑΤΙΣΤΑ	 Για το πλύσιμο χρωματιστών βαμβακερών ρούχων. Αυτό το πρόγραμμα είναι βελτιστοποιημένο για να διατηρεί φωτεινά τα χρώματα ακόμα και μετά από πολλά πλυσίματα.		ΜΕΓ. ΦΟΡΤΙΟ ΠΛΥΣΗΣ max ΜΕΓ. ΦΟΡΤΙΟ ΣΤΕΓΝΩΜΑΤΟΣ 7 kg ΘΕΡΜΟΚΡΑΣΙΑ Κρύο - 40 °C ΜΕΓ. ΤΑΧΥΤΗΤΑ ΣΤΥΨΙΜΑΤΟΣ max ΔΙΑΘΕΣΙΜΕΣ ΕΠΙΛΟΓΕΣ Καθυστερημένη έναρξη, Χρωματιστά 15°, Μόνο στέγνωμα
ΜΙΚΤΑ	 Για ελαφρύ πλύσιμο σε κανονικά βρώμικα βαμβακερά ρούχα, λινά, συνθετικά υφάσματα και μεικτά.	 	ΜΕΓ. ΦΟΡΤΙΟ ΠΛΥΣΗΣ 5,5 kg ΜΕΓ. ΦΟΡΤΙΟ ΣΤΕΓΝΩΜΑΤΟΣ 5,5 kg ΘΕΡΜΟΚΡΑΣΙΑ Κρύο - 40 °C ΜΕΓ. ΤΑΧΥΤΗΤΑ ΣΤΥΨΙΜΑΤΟΣ 1000 ΔΙΑΘΕΣΙΜΕΣ ΕΠΙΛΟΓΕΣ Καθυστερημένη έναρξη, Χρωματιστά 15°, Μόνο στέγνωμα

1) Πρόγραμμα δοκιμής σε συμμόρφωση με το πρότυπο EN 50229 (Πλύση): Επιλέξτε το πρόγραμμα  με θερμοκρασία 60 °C.

2) Πρόγραμμα μεγάλης διάρκειας για βαμβακερά: Επιλέξτε το πρόγραμμα  με θερμοκρασία 40 °C.

Πρόγραμμα δοκιμής σε συμμόρφωση με το πρότυπο EN 50229 (Στεγν.): το στέγνωμα του μικρότερου φορτίου (2kg) θα πρέπει να διενεργείται επιλέγοντας το επίπεδο στεγνώματος  το φορτίο της μπουγάδας θα πρέπει να αποτελείται από 2 σεντόνια, 1 μαξιλαροθήκες και 1 πετσέτες; Το στέγνωμα του υπόλοιπου φορτίου θα πρέπει να διενεργείται επιλέγοντας το επίπεδο στεγνώματος .


ΕΠΙΛΟΓΕΣ

! Αν η επιλογή που κάνατε δεν είναι συμβατή με το επιλεγμένο πρόγραμμα, ηχεί ένας προειδοποιητικός ήχος σφάλματος και η ενδεικτική λυχνία αναβοσβήνει τρεις φορές. Η επιλογή δεν έχει γίνει.

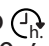
ΧΡΩΜΑΤΙΣΤΑ 15°

Αυτή η επιλογή σας βοηθά να προστατέψετε τα χρωματιστά πλένοντας με κρύο νερό (15 °C). Αυτή η επιλογή χρησιμοποιεί λιγότερη ενέργεια για τη θέρμανση του νερού ενώ προσφέρει ικανοποιητικά αποτελέσματα πλύσης.

Κατάλληλο για ελαφρώς λερωμένα, χωρίς λεκέδες ρούχα, ανάλογα με το πρόγραμμα που επιλέξατε προηγουμένως.

Σημείωση: Η επιλογή αυτή μαζί με το πρόγραμμα  προσφέρει αποτελέσματα πλύσης που μπορούν να συγκριθούν με έναν κύκλο στους 40 °C με μόνο 15 °C.

ΚΑΘΥΣΤΕΡΗΣΗΣ ΕΝΑΡΞΗΣ

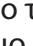
Για να επιλέξετε την καθυστέρηση έναρξης ενός προγράμματος, πατήστε το κουμπί και ρυθμίστε τον επιθυμητό χρόνο καθυστέρησης. Το σύμβολο  ανάβει στην οθόνη όταν ενεργοποιηθεί η λειτουργία. Για ακύρωση της καθυστέρησης έναρξης, πατήστε ξανά το κουμπί έως ότου εμφανιστεί στην οθόνη η τιμή "0".


ΛΕΙΤΟΥΡΓΙΕΣ

ON/OFF (ΕΝΕΡΓΟΠΟΙΗΣΗ/ΑΠΕΝΕΡΓΟΠΟΙΗΣΗ)



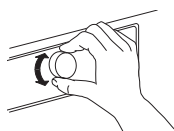
Για να ενεργοποιήσετε το πλυντήριο στεγνωτήριο: πατήστε το κουμπί έως ότου το κουμπί Έναρξη/Παύση (Start/Pause) ανάψει.

Για ακύρωση ενός προγράμματος σε λειτουργία: Πατήστε και κρατήστε πατημένο το κουμπί  έως ότου το πλυντήριο στεγνωτήριο σταματήσει.

Για να απενεργοποιήσετε το πλυντήριο στεγνωτήριο στο τέλος του προγράμματος: πατήστε το κουμπί  έως ότου σβήσουν τα φώτα.

ΔΙΑΚΟΠΤΗΣ ΕΠΙΛΟΓΗΣ

- Επιτρέπει την επιλογή των προγραμμάτων.
- περιστρέψτε το διακόπτη για να κάνετε την επιλογή σας




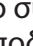

ΕΝΑΡΞΗ/ΠΑΥΣΗ





- Για έναρξη του προγράμματος μετά από επιλογή των ρυθμίσεων
- Για τη διακοπή ενός προγράμματος σε εξέλιξη
- Για τη συνέχιση ενός προγράμματος που είχατε προηγουμένως διακόψει

ΚΛΕΙΔΩΜΑ ΚΟΥΜΠΙΩΝ



- Για κλείδωμα του πίνακα ελέγχου, κρατήστε πατημένο το κουμπί  για τουλάχιστον 3 δευτερόλεπτα. Το σύμβολο  ανάβει στην οθόνη υποδεικνύοντας ότι ο πίνακας ελέγχου έχει κλειδώσει (με εξαίρεση το κουμπί ). Αυτό προλαμβάνει την τυχαία αλλαγή προγράμματος, ειδικά όταν κοντά στο πλυντήριο βρίσκονται παιδιά.

Με οποιαδήποτε προσπάθεια χρήσης του πίνακα, το σύμβολο  στην οθόνη αρχίζει να αναβοσβήνει. Για ξεκλείδωμα του πίνακα ελέγχου, κρατήστε πατημένο το κουμπί  για τουλάχιστον 3 δευτερόλεπτα.

ΥΠΟΔΕΙΞΕΙΣ ΚΑΙ ΣΥΜΒΟΥΛΕΣ

ΚΑΝΟΝΕΣ ΔΙΑΧΩΡΙΣΜΟΥ ΡΟΥΧΩΝ

- Τύπος υφάσματος/σύμβολο ετικέτας φροντίδας (βαμβακερά, μικτά, συνθετικά, μάλλινα, ρούχα για πλύσιμο στο χέρι)
- Χρώμα (ξεχωρίστε τα χρωματιστά και τα λευκά, πλύνετε τα χρωματιστά ξεχωριστά)
- Μέγεθος (πλύνετε μαζί ρούχα διαφορετικών μεγεθών, ώστε να βελτιωθεί η απόδοση της πλύσης και η κατανομή του φορτίου στον κάδο)
- Ευαίσθητα (τοποθετήστε τα μικρά ρούχα – όπως νάilon κάλτσες – και τα ενδύματα με άγκιστρα – όπως χαλκάδες – σε μια τσάντα πλυντηρίου ή σε μια μαξιλαροθήκη με φερμουάρ).

τα βαμβακερά ρούχα, το οποίο έχει μεγαλύτερη διάρκεια αλλά χρησιμοποιεί λιγότερη ενέργεια.

- Για την εξοικονόμηση ενέργειας και χρόνου κατά το πλύσιμο και το στέγνωμα, επιλέξτε τη μεγαλύτερη διαθέσιμη ταχύτητα στύψιματος για το πρόγραμμα για να μειώσετε το νερό που παραμένει στα ρούχα στο τέλος του κύκλου πλυσίματος.






ΑΔΕΙΑΣΤΕ ΤΙΣ ΤΣΕΠΕΣ

- Αντικείμενα όπως νομίσματα ή παραμάνες μπορεί να προκαλέσουν ζημιά στα ρούχα και στον κάδο του πλυντηρίου στεγνωτηρίου.

ΣΥΜΒΟΛΑ ΠΛΥΣΗΣ

ΣΤΙΣ ΕΤΙΚΕΤΕΣ ΤΩΝ ΡΟΥΧΩΝ


Η τιμή που υποδεικνύεται στο σύμβολο του κάδου είναι η μέγιστη δυνατή θερμοκρασία για το πλύσιμο των ρούχων.

-  Κανονική μηχανική δράση
-  Μειωμένη μηχανική δράση
-  Αυξημένη μειωμένη μηχανική δράση
-  Μόνο πλύσιμο στο χέρι
-  Μην πλένετε

ΚΑΘΑΡΙΖΕΤΕ ΤΑΚΤΙΚΑ ΤΟ ΦΙΛΤΡΟ ΝΕΡΟΥ

- Αυτό είναι απαραίτητο για να μην μπουκώσει το φίλτρο και να εμποδιστεί η σωστή αποστράγγιση του νερού.

ΕΞΟΙΚΟΝΟΜΗΣΤΕ ΕΝΕΡΓΕΙΑ ΚΑΙ ΠΡΟΣΤΑΤΕΨΤΕ ΤΟ ΠΕΡΙΒΑΛΛΟΝ

- Η διατήρηση των ορίων φορτίου που υποδεικνύονται στον πίνακα προγραμμάτων βελτιώνει την κατανάλωση ενέργειας, νερού και απορρυπαντικού και μειώνει τους χρόνους πλυσίματος.
- Μην ξεπερνάτε τις συνιστώμενες ποσότητες απορρυπαντικού από τον κατασκευαστή του απορρυπαντικού.
- Εξοικονομήστε ενέργεια χρησιμοποιώντας πρόγραμμα πλύσης 60 °C αντί για 90 °C, ή χρησιμοποιώντας πρόγραμμα πλύσης 40 °C αντί για 60 °C. Σας συμβουλεύουμε να χρησιμοποιήσετε το πρόγραμμα  60 °C για

ΣΥΜΒΟΥΛΕΣ ΓΙΑ ΕΞΟΙΚΟΝΟΜΗΣΗ ΕΝΕΡΓΕΙΑΣ

- Η διατήρηση των ορίων φορτίου που υποδεικνύονται στον πίνακα προγραμμάτων βελτιώνει την κατανάλωση ενέργειας, νερού και απορρυπαντικού και μειώνει τους χρόνους πλυσίματος.
- Χρησιμοποιείτε την “Πρόπλυση” μόνο για πολύ λερωμένα ρούχα.
- Κάντε προεπεξεργασία των λεκέδων με το κατάλληλο καθαριστικό λεκέδων ή βρέξτε τους ξεραμένους λεκέδες πριν από το πλύσιμο, καθώς αυτό θα μειώσει την ανάγκη χρήσης προγράμματος με υψηλή θερμοκρασία.
- Για να εξοικονομήσετε ενέργεια χρησιμοποιήστε ένα πρόγραμμα πλύσης 60° αντί ενός προγράμματος 95 °C ή ένα πρόγραμμα πλύσης 40 °C αντί 60 °C. Το πρόγραμμα για 60 °C συνιστάται για βαμβακερά ρούχα.
- Για να εξοικονομήσετε χρόνο και ενέργεια, πριν χρησιμοποιήσετε το στεγνωτήριο, βεβαιωθείτε ότι επιλέξατε μεγάλη ταχύτητα στύψιματος έτσι ώστε να μειωθεί η ποσότητα νερού που απομένει στα ρούχα.
- Χρησιμοποιήστε την επιλογή “Χρωματιστά 15°” για ελαφρώς λερωμένα χρωματιστά ρούχα, αυτό θα μειώσει την απαιτούμενη ενέργεια για το ζέσταμα του νερού.

ΚΑΘΑΡΙΣΜΟΣ ΚΑΙ ΣΥΝΤΗΡΗΣΗ

⚠ ΠΡΟΕΙΔΟΠΟΙΗΣΗ

Πριν από οποιαδήποτε εργασία καθαρισμού και συντήρησης, βεβαιωθείτε ότι απενεργοποιήσατε το πλυντήριο στεγνωτήριο και ότι το αποσυνδέσατε από την παροχή ρεύματος.

Ποτέ μην χρησιμοποιείτε εύφλεκτα υγρά για να καθαρίσετε το πλυντήριο στεγνωτήριο.

ΕΞΩΤΕΡΙΚΟΣ ΚΑΘΑΡΙΣΜΟΣ ΠΛΥΝΤΗΡΙΟΥ ΣΤΕΓΝΩΤΗΡΙΟΥ

Καθαρίστε τα εξωτερικά μέρη του πλυντηρίου στεγνωτηρίου χρησιμοποιώντας ένα μαλακό υγρό πανί.

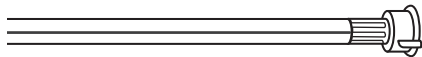
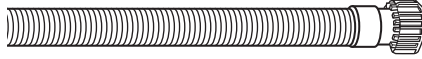


Μην χρησιμοποιείτε γενικής χρήσης απορρυπαντικά, απορρυπαντικά για τζάμια, διαβρωτικές σκόνες ή παρόμοια προϊόντα για να καθαρίσετε τον πίνακα ελέγχου, καθώς αυτά μπορεί να προκαλέσουν ζημιά στα τυπωμένα στοιχεία.

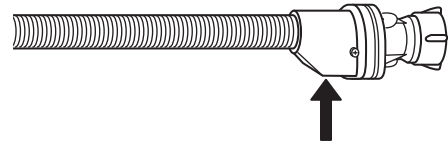
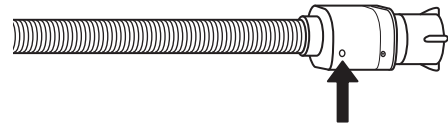
ΕΛΕΓΧΟΣ ΤΟΥ ΕΥΚΑΜΠΤΟΥ ΣΩΛΗΝΑ ΠΑΡΟΧΗΣ ΝΕΡΟΥ

Κατά διαστήματα να ελέγχετε την ακεραιότητα του εύκαμπτου σωλήνα παροχής νερού. Αν εντοπίσετε ότι είναι κατεστραμμένος, επικοινωνήστε με την Εξυπηρέτηση Πελατών ή έναν εξουσιοδοτημένο αντιπρόσωπο για την αντικατάστασή του.

Ανάλογα με τον τύπο εύκαμπτου σωλήνα:



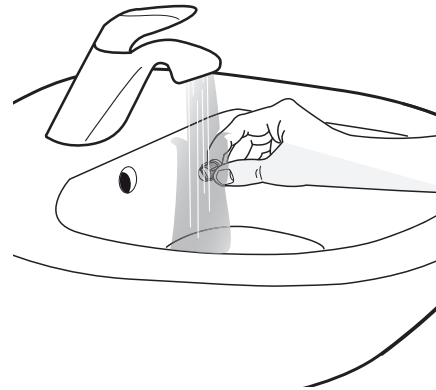
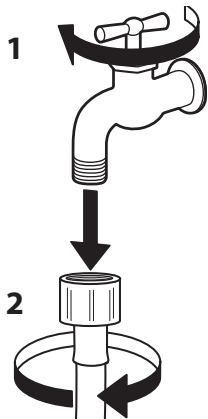
Αν ο εύκαμπτος σωλήνας παροχής νερού έχει ένα διαφανές καπάκι, ελέγχετε κατά διαστήματα ώστε να βεβαιώνετε ότι δεν υπάρχουν περιοχές όπου το χρώμα είναι περισσότερο τονισμένο. Σε αυτές τις περιπτώσεις, ο εύκαμπτος σωλήνας μπορεί να παρουσιάζει διαρροή και ίσως χρειάζεται να αντικατασταθεί.



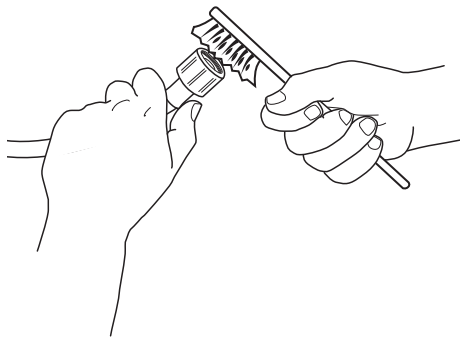
Για εύκαμπτους σωλήνες προστασίας από την υπερχειλίση: Ελέγξτε το παραθυράκι ελέγχου της βαλβίδας ασφαλείας (βλ. το βέλος). Αν είναι κόκκινο, αυτό σημαίνει ότι η λειτουργία προστασίας από υπερχειλίση ενεργοποιήθηκε. Σε αυτήν την περίπτωση, ο εύκαμπτος σωλήνας πρέπει να αντικατασταθεί με έναν καινούργιο. Για να βγάλετε τον εύκαμπτο σωλήνα, πατήστε το κουμπί αποδέσμευσης (αν υπάρχει) και ξεβιδώστε τον εύκαμπτο σωλήνα.

ΚΑΘΑΡΙΣΜΟΣ ΤΩΝ ΦΙΛΤΡΩΝ ΣΤΟΝ ΕΥΚΑΜΠΤΟ ΣΩΛΗΝΑ ΠΑΡΟΧΗΣ ΝΕΡΟΥ

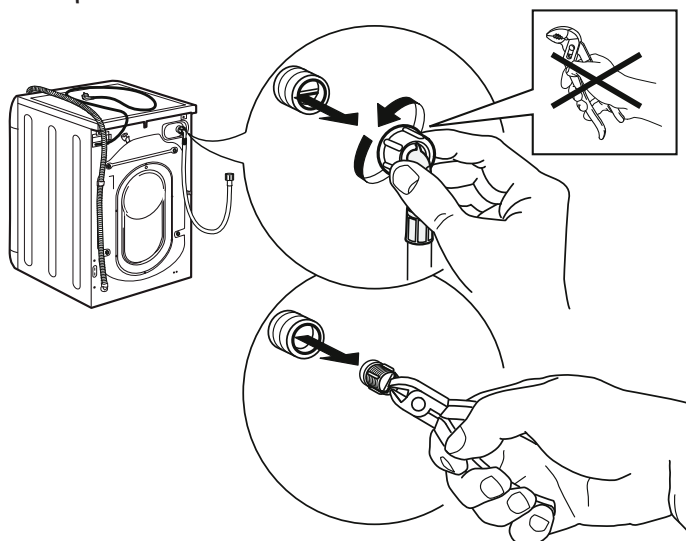
1. Κλείστε τη βρύση νερού και ξεβιδώστε τον εύκαμπτο σωλήνα παροχής.



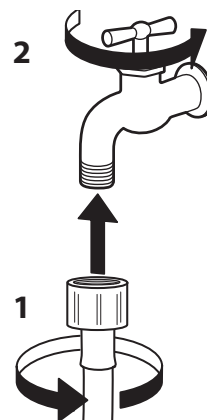
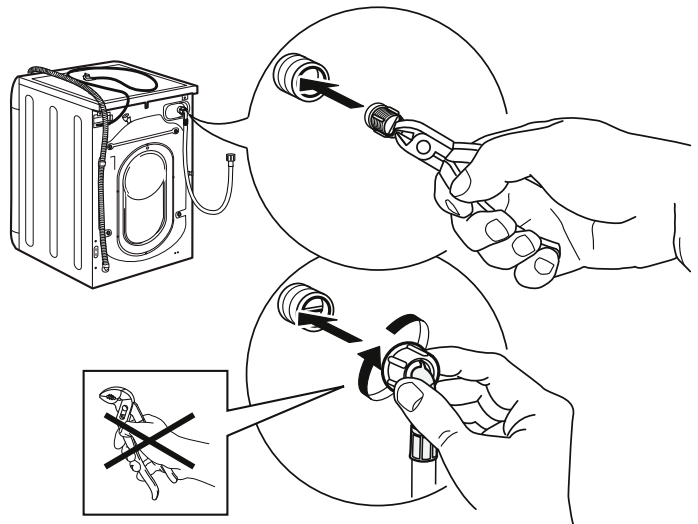
2. Καθαρίστε καλά το φίλτρο mesh στο άκρο του σωλήνα χρησιμοποιώντας μια βούρτσα.



3. Στο σημείο αυτό, ξεβιδώστε με το χέρι τον εύκαμπτο σωλήνα παροχής από την πίσω πλευρά του πλυντηρίου στεγνωτήριου. Με μια πένσα αφαιρέστε το φίλτρο mesh από τη βαλβίδα στην πίσω πλευρά του πλυντηρίου στεγνωτήριου και καθαρίστε το.

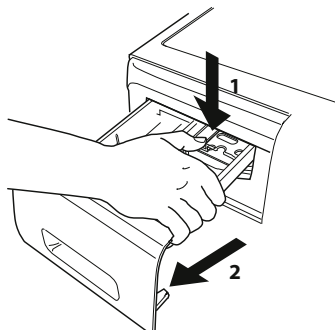


4. Τοποθετήστε ξανά το φίλτρο mesh. Συνδέστε ξανά τον εύκαμπτο σωλήνα παροχής στη βρύση νερού και στο πλυντήριο στεγνωτήριου. Μη χρησιμοποιείτε εργαλεία για τη σύνδεση του εύκαμπτου σωλήνα παροχής. Ανοίξτε τη βρύση νερού και βεβαιωθείτε ότι όλες οι συνδέσεις είναι καλά σφιγμένες.

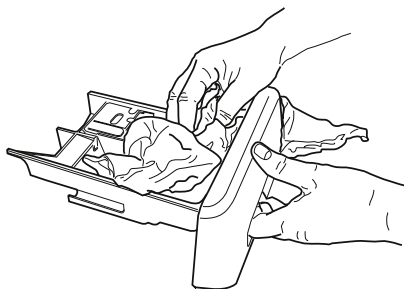


ΚΑΘΑΡΙΣΜΟΣ ΤΗΣ ΘΗΚΗΣ ΑΠΟΡΡΥΠΑΝΤΙΚΟΥ

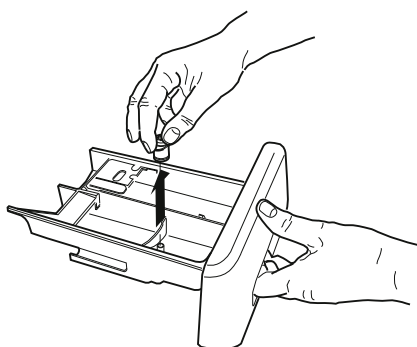
1. Αφαιρέστε τη θήκη απορρυπαντικού πιέζοντας το κουμπί αποδέσμευσης και τραβώντας ταυτόχρονα τη θήκη απορρυπαντικού.



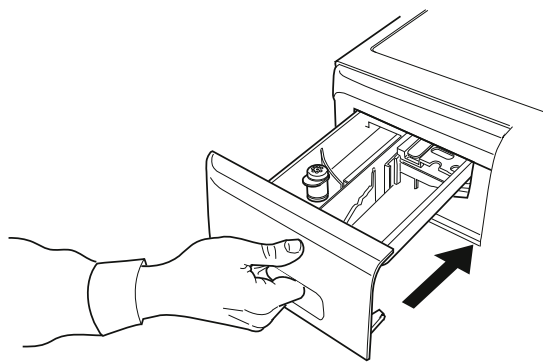
4. Στεγνώστε με ένα μαλακό πανί.



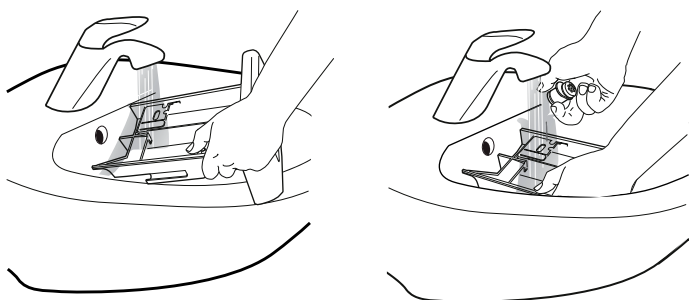
2. Αφαιρέστε το ένθετο από το θάλαμο μαλακτικού.



5. Τοποθετήστε ξανά το θάλαμο απορρυπαντικού και κλείστε τον.



3. Πλύνετε τα εξαρτήματα με τρεχούμενο νερό, φροντίζοντας να απομακρυνθούν όλα τα υπολείμματα απορρυπαντικού και μαλακτικού.



ΚΑΘΑΡΙΣΜΟΣ ΦΙΛΤΡΟΥ ΝΕΡΟΥ/ΑΠΟΣΤΡΑΓΓΙΣΗ ΥΠΟΛΕΙΠΟΜΕΝΟΥ ΝΕΡΟΥ

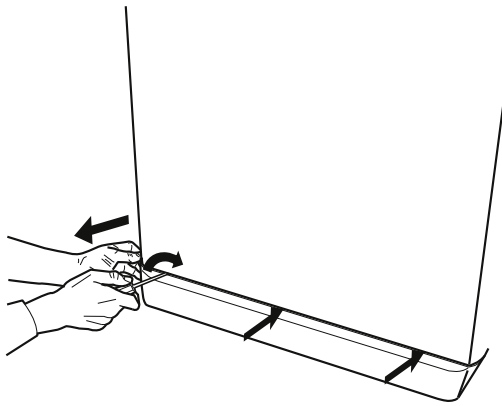
⚠ ΠΡΟΕΙΔΟΠΟΙΗΣΗ

Πριν καθαρίσετε το φίλτρο νερού ή αποστραγγίσετε το νερό, βεβαιωθείτε ότι το πλυντήριο στεγνωτήριο έχει κλείσει και έχει αποσυνδεθεί από την παροχή ρεύματος. Αν έχει χρησιμοποιηθεί πρόσφατα ένα πρόγραμμα με

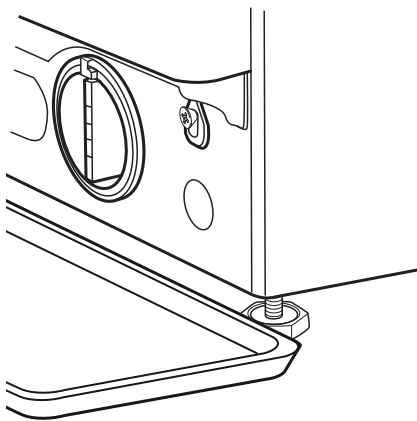
υψηλή θερμοκρασία, πριν αποστραγγίσετε το νερό περιμένετε να κρυώσει.

Το φίλτρο νερού πρέπει να καθαρίζεται τακτικά προκειμένου να μην παραμένει νερό μέσα στη συσκευή μετά από τους κύκλους πλύσης εξαιτίας υλικών που μπλοκάρουν το φίλτρο.

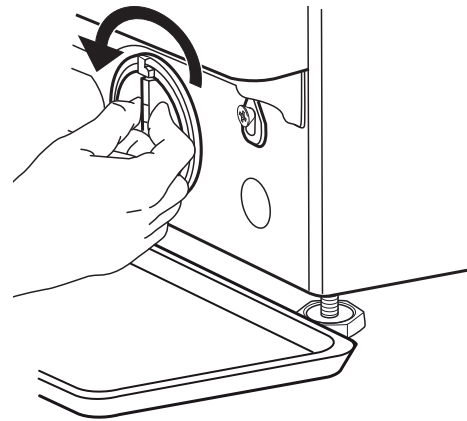
- 1.** Αφαίρεση βάσης: Με ένα κατσαβίδι κάντε αυτό που υποδεικνύεται στην εικόνα.



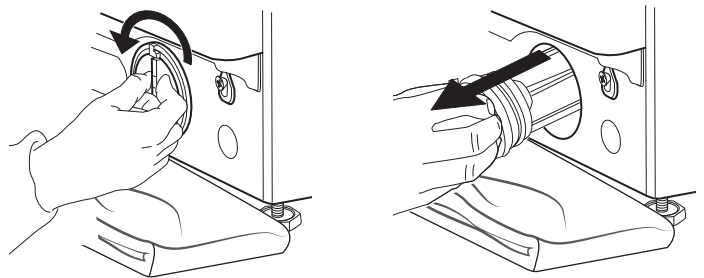
- 2.** Δοχείο για το νερό αποστράγγισης: Τοποθετήστε ένα χαμηλό και ευρύ δοχείο κάτω από το φίλτρο νερού για τη συλλογή του υπολειπόμενου νερού.



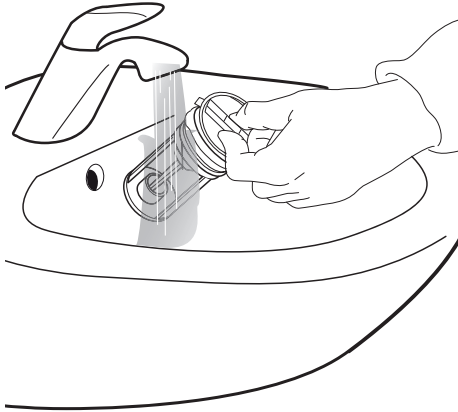
- 3.** Κάντε αποστράγγιση του νερού: Περιστρέψτε αργά το φίλτρο αριστερόστροφα έως ότου βγει όλο το νερό. Αφήστε το νερό να τρέξει χωρίς να αφαιρέσετε το φίλτρο. Όταν το δοχείο είναι γεμάτο, κλείστε το φίλτρο νερού περιστρέφοντας δεξιόστροφα. Αδειάστε το δοχείο. Επαναλάβετε την ίδια διαδικασία έως ότου αδειάσει όλο το νερό.



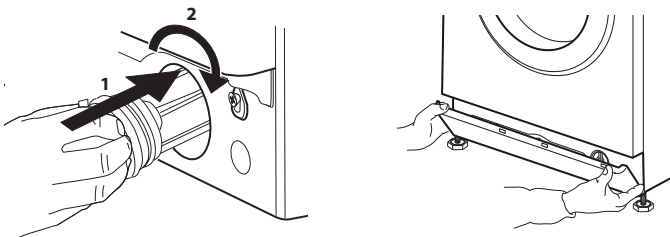
- 4.** Αφαίρεση φίλτρου: Τοποθετήστε ένα βαμβακερό ύφασμα κάτω από το φίλτρο για να απορροφήσει τα λίγα υπολείμματα νερού. Στη συνέχεια, αφαιρέστε το φίλτρο νερού περιστρέφοντας αριστερόστροφα.



5. Καθαρισμός φίλτρου νερού: Αφαιρέστε τα υπολείμματα από το φίλτρο και καθαρίστε το με τρεχούμενο νερό.



6. Τοποθέτηση φίλτρου νερού και επανατοποθέτηση της βάσης: Τοποθετήστε ξανά το φίλτρο νερού περιστρέφοντας δεξιόστροφα. Περιστρέψτε το μέχρι τέρμα. Η λαβή του φίλτρου πρέπει να βρίσκεται σε κάθετη θέση. Για να ελέγξετε τη στεγανότητα του φίλτρου, ρίξτε περίπου 1 λίτρο νερού στο θάλαμο απορρυπαντικού. Τοποθετήστε ξανά τη βάση.



ΜΕΤΑΦΟΡΑ ΚΑΙ ΧΕΙΡΙΣΜΟΣ

ΠΡΟΕΙΔΟΠΟΙΗΣΗ

Μην σηκώνετε το πλυντήριο στεγνωτήριο κρατώντας το από την άνω επιφάνεια.

- 1.** Αποσυνδέστε το ηλεκτρικό φως και κλείστε τη βρύση νερού.
- 2.** Βεβαιωθείτε ότι η πόρτα και η θήκη απορρυπαντικού είναι κλειστά.
- 3.** Αποσυνδέστε τον εύκαμπτο σωλήνα παροχής από τη βρύση, στη συνέχεια αποσυνδέστε τον εύκαμπτο σωλήνα αποστράγγισης. Απομακρύνετε το υπολειπόμενο νερό από τους εύκαμπτους σωλήνες και σταθεροποιήστε τους με τρόπο ώστε να μην προκληθεί ζημιά κατά τη μεταφορά.
- 4.** Επαναπροσαρμόστε τα μπουλόνια μεταφοράς. Ακολουθήστε τις οδηγίες για την αφαίρεση των μπουλονιών μεταφοράς στον Οδηγό Εγκατάστασης με αντίστροφη σειρά.
Σημαντικό: Ποτέ μην μεταφέρετε το πλυντήριο στεγνωτήριο χωρίς να τοποθετήσετε τα μπουλόνια μεταφοράς.

ΑΝΤΙΜΕΤΩΠΙΣΗ ΠΡΟΒΛΗΜΑΤΩΝ

Το πλυντήριο στεγνωτήριο ενδέχεται μερικές φορές να μην λειτουργεί κανονικά για ορισμένους λόγους. Πριν καλέσετε το Κέντρο Τεχνικής Υποστήριξης, συνιστάται να ελέγξετε για να δείτε αν το πρόβλημα μπορεί να αντιμετωπιστεί εύκολα με βάση την ακόλουθη λίστα.

Προβλήματα:

Το πλυντήριο στεγνωτήριο δεν ενεργοποιείται.

Ο κύκλος πλύσης δεν ξεκινάει.

Το πλυντήριο στεγνωτήριο δεν γεμίζει με νερό (το μήνυμα "H2O" εμφανίζεται στην οθόνη).

Το πλυντήριο στεγνωτήριο γεμίζει και αδειάζει το νερό συνεχώς.

Το πλυντήριο στεγνωτήριο δεν αποστραγγίζει ή δεν στύβει.

Το πλυντήριο στεγνωτήριο παράγει κραδασμούς κατά τη διάρκεια του κύκλου στύψιματος.

Πιθανές αιτίες / Πιθανή λύση:

- Το φιν δεν είναι τοποθετημένο στην πρίζα ρεύματος ή όχι αρκετά καλά για να κάνει επαφή.
- Υπήρξε διακοπή ρεύματος.
- Η πόρτα δεν είναι εντελώς κλειστή.
- Το κουμπί ON/OFF δεν είναι πατημένο.
- Το κουμπί ΕΝΑΡΞΗ/ΠΑΥΣΗ δεν έχει πατηθεί.
- Η βρύση νερού δεν είναι ανοιχτή.
- Έχει ρυθμιστεί καθυστέρηση έναρξης.
- Ο εύκαμπτος σωλήνας παροχής νερού δεν είναι συνδεδεμένος στη βρύση.
- Ο εύκαμπτος σωλήνας είναι λυγισμένος.
- Η βρύση νερού δεν είναι ανοιχτή.
- Η παροχή από το δίκτυο υδροδότησης είναι κλειστή.
- Δεν υπάρχει επαρκής πίεση.
- Το κουμπί ΕΝΑΡΞΗ/ΠΑΥΣΗ δεν έχει πατηθεί.
- Ο εύκαμπτος σωλήνας αποστράγγισης δεν έχει τοποθετηθεί σε απόσταση 65 έως 100 cm από το έδαφος.
- Το άκρο του εύκαμπτου σωλήνα αποστράγγισης είναι βυθισμένο σε νερό.
- Ο σύνδεσμος αποστράγγισης στον τοίχο δεν έχει αεραγωγό. Αν το πρόβλημα παραμένει μετά από τη διεξαγωγή αυτών των ελέγχων, απενεργοποιήστε το πλυντήριο στεγνωτήριο και καλέστε το Κέντρο τεχνικής Υποστήριξης. Αν η κατοικία βρίσκεται σε έναν από τους υψηλούς ορόφους του κτηρίου, μπορεί να παρουσιαστεί το φαινόμενο σιφονιού προκαλώντας τη συνεχή φόρτωση και αποστράγγιση νερού από το πλυντήριο στεγνωτήριο. Στο εμπόριο διατίθενται ειδικές βαλβίδα ενάντια στο φαινόμενο σιφονιού που προλαμβάνουν αυτού του είδους τα προβλήματα.
- Το πρόγραμμα δεν περιλαμβάνει τη λειτουργία αποστράγγισης: Με ορισμένα προγράμματα πρέπει να ενεργοποιηθεί χειροκίνητα.
- Ο εύκαμπτος σωλήνας είναι λυγισμένος.
- Η γραμμή αποστράγγισης είναι φραγμένη.
- Κατά την εγκατάσταση, ο κάδος δεν απασφαλίστηκε επαρκώς.
- Το πλυντήριο στεγνωτήριο δεν είναι εντελώς επίπεδο.
- Το πλυντήριο στεγνωτήριο συμπιέζεται ανάμεσα σε έπιπλα και τον τοίχο.

Διαρροή νερού από το πλυντήριο στεγνωτήριο.

Η ενδεικτική λυχνία για την επιλογή "Χρωματιστά 15°" και το κουμπί ΕΝΑΡΞΗ/ΠΑΥΣΗ αναβοσβήνουν γρήγορα και στην οθόνη εμφανίζεται ένας κωδικός σφάλματος (π.χ.: F-01, F-..).

Σχηματίστηκε πολύς αφρός.

Το πλυντήριο στεγνωτήριο δεν στεγνώνει.

- Ο εύκαμπτος σωλήνας παροχής νερού δεν είναι καλά σφιγμένος.
- Ο θάλαμος απορρυπαντικού είναι μπουκωμένος.
- Ο εύκαμπτος σωλήνας αποστράγγισης δεν είναι καλά σφιγμένος.
- Απενεργοποιήστε τη συσκευή, βγάλτε το φισ από την πρίζα και περιμένετε περίπου 1 λεπτό πριν την ενεργοποιήσετε ξανά.
Αν το πρόβλημα παραμένει, καλέστε το Κέντρο τεχνικής Υποστήριξης.
- Το απορρυπαντικό δεν είναι συμβατό με το πλυντήριο στεγνωτήριο (πρέπει να έχει την ένδειξη "για πλυντήριο ρούχων", "για πλύσιμο στο χέρι και σε πλυντήριο ρούχων" ή κάτι παρόμοιο).
- Η δόση ήταν υπερβολική.
- Το φισ δεν είναι τοποθετημένο στην πρίζα ρεύματος.
- Υπήρξε διακοπή ρεύματος.
- Η πόρτα δεν είναι εντελώς κλειστή
- Έχει ρυθμιστεί καθυστέρηση έναρξης.
- Η λειτουργία στεγνώματος (DRY) είναι τοποθετημένη στη θέση 0.

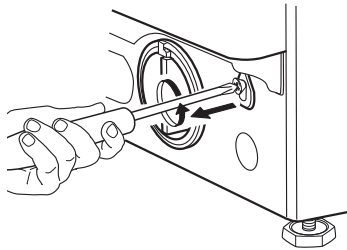
ΠΟΡΤΑ – ΠΩΣ ΘΑ ΤΗΝ ΑΝΟΙΞΕΤΕ ΚΑΙ ΘΑ ΑΦΑΙΡΕΣΕΤΕ ΤΑ ΡΟΥΧΑ ΣΕ ΠΕΡΙΠΤΩΣΗ ΔΥΣΛΕΙΤΟΥΡΓΙΑΣ

Απενεργοποιήστε το πλυντήριο στεγνωτήριο και αποσυνδέστε το από την παροχή ρεύματος. Κλείστε την παροχή νερού.

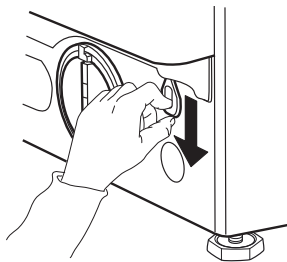
Περιμένετε ο κάδος να σταματήσει εντελώς. Αν έχετε επιλέξει ένα πρόγραμμα υψηλότερης θερμοκρασίας, περιμένετε να κρυώσει το νερό και τα ρούχα.

1. Αποστραγγίστε το υπολειπόμενο νερό, όπως περιγράφεται στην ενότητα “Αποστραγγιση Υπολειπομενου Νερου”.

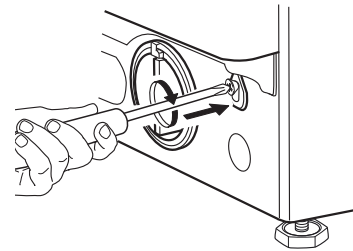
2. Αφαιρέστε τη βίδα με ένα κατσαβίδι.



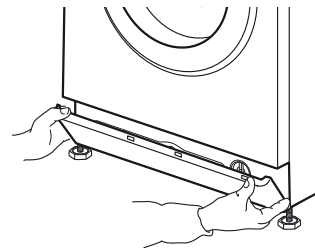
3. Τραβήξτε το καλώδιο προς τα κάτω όπως υποδεικνύεται στην παρακάτω εικόνα. Στο σημείο αυτό, η πόρτα απασφαλίζει και μπορείτε να βγάλετε τα ρούχα.



4. Στη συνέχεια, συνδέστε ξανά το καλώδιο τοποθετώντας τη βίδα με το κατάλληλο κατσαβίδι.



5. Τοποθετήστε ξανά τη βάση.



ΕΞΥΠΗΡΕΤΗΣΗ ΠΕΛΑΤΩΝ

ΠΡΙΝ ΕΠΙΚΟΙΝΩΝΗΣΕΤΕ ΜΕ ΤΗΝ ΕΞΥΠΗΡΕΤΗΣΗ ΠΕΛΑΤΩΝ

1. Προσπαθήστε να λύσετε τα προβλήματα που μπορεί να συναντήσετε μόνοι σας διαβάζοντας την ενότητα.

ΑΝΤΙΜΕΤΩΠΙΣΗ ΠΡΟΒΛΗΜΑΤΩΝ

2. Απενεργοποιήστε το πλυντήριο στεγνωτήριο και ενεργοποιήστε το ξανά για να δείτε αν το πρόβλημα παραμένει.

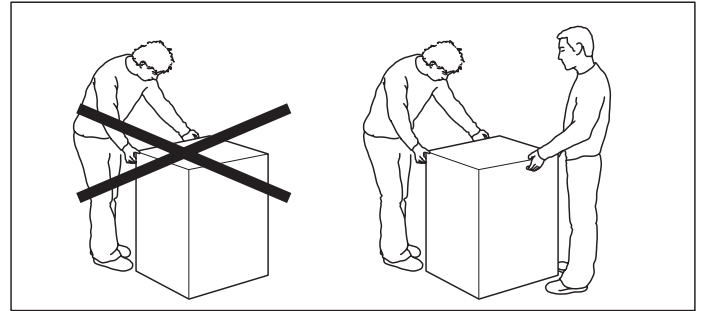
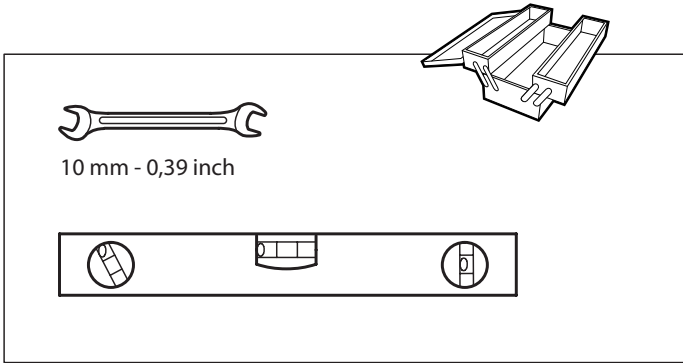
ΑΝ ΤΟ ΠΡΟΒΛΗΜΑ ΠΑΡΑΜΕΝΕΙ, ΕΠΙΚΟΙΝΩΗΣΤΕ ΜΕ ΤΗΝ ΕΞΥΠΗΡΕΤΗΣΗ ΠΕΛΑΤΩΝ

Καλέστε τον αριθμό που αναγράφεται στο βιβλιαράκι εγγύησης ή ακολουθήστε τις οδηγίες στην ιστοσελίδα **website www.whirlpool.eu**

Να παρέχετε πάντα:
Μια σύντομη περιγραφή του προβλήματος.
Το μοντέλο πλυντηρίου στεγνωτηρίου (δείτε την πλακέτα δεδομένων στην εσωτερική πλευρά της πόρτας).
Την πλήρη διεύθυνση και το τηλέφωνό σας.

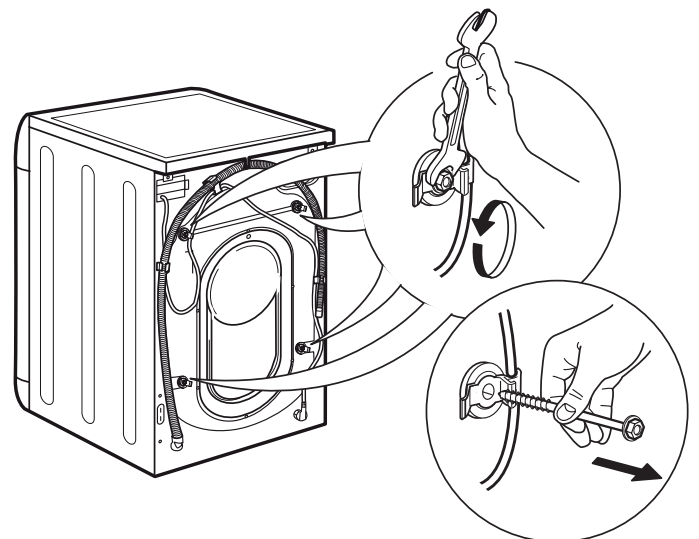
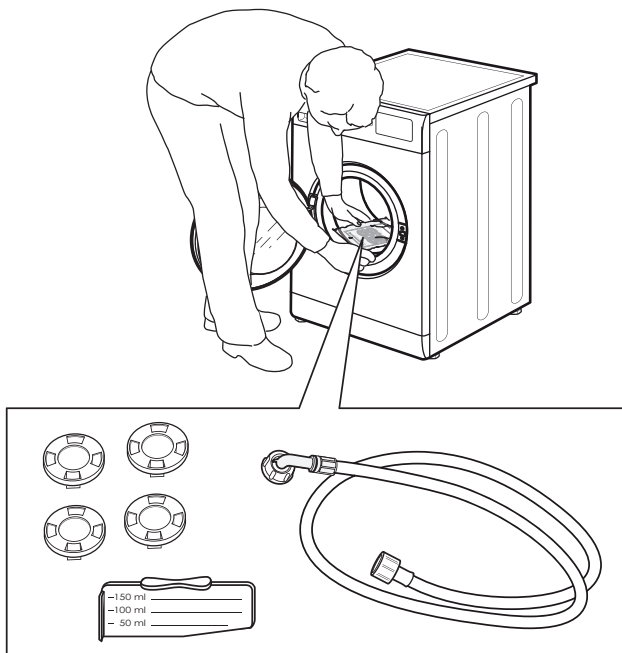
Για οποιαδήποτε επισκευή που μπορεί να απαιτείται, επικοινωνήστε με ένα εξουσιοδοτημένο Κέντρο Εξυπηρέτησης Πελατών προκειμένου να διασφαλίσετε ότι οι επισκευές θα πραγματοποιηθούν σωστά και με γνήσια ανταλλακτικά.

Κατασκευαστής:
Whirlpool Europe s.r.l. - Μοναδικός
Εταίρος
Viale Guido Borghi 27
21025 Comerio (VA)
Italy

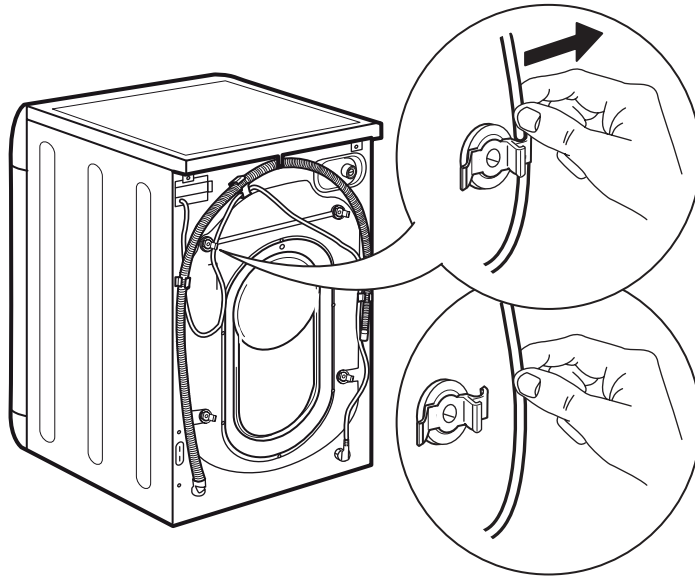


1.

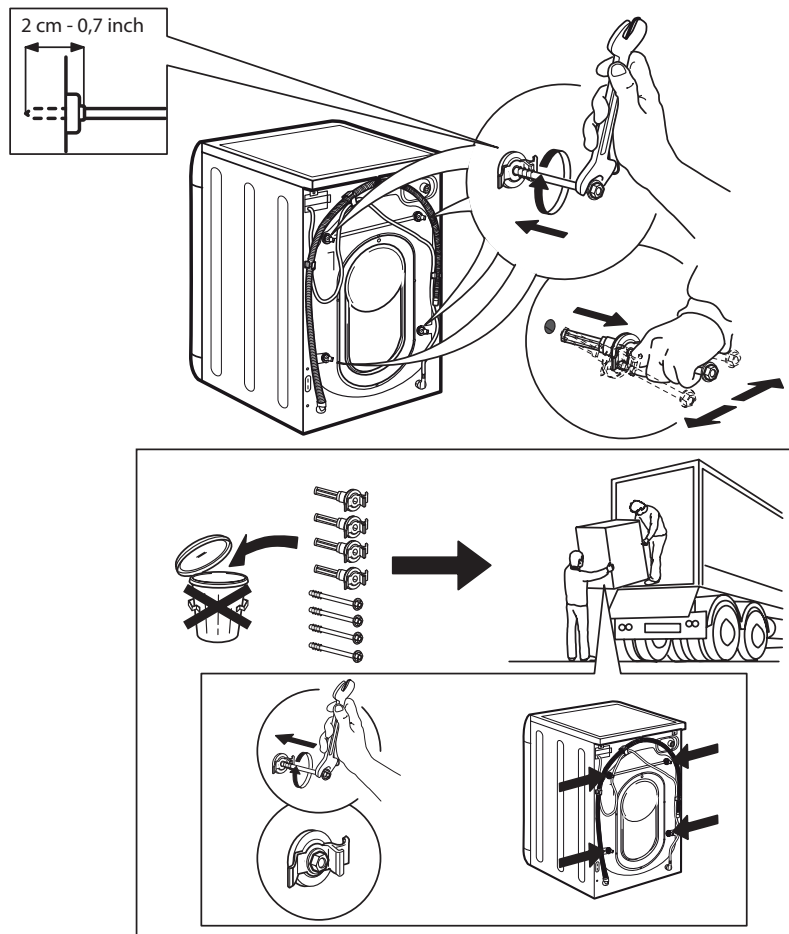
2.



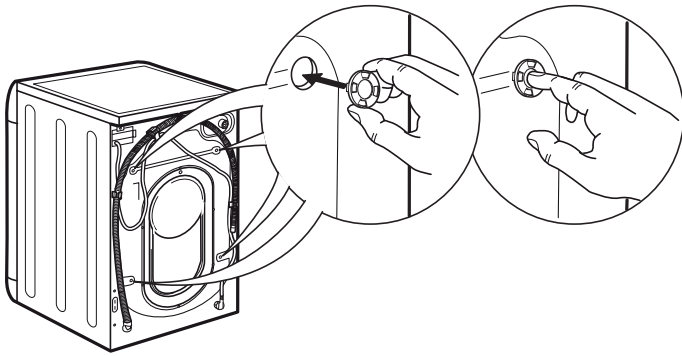
3.



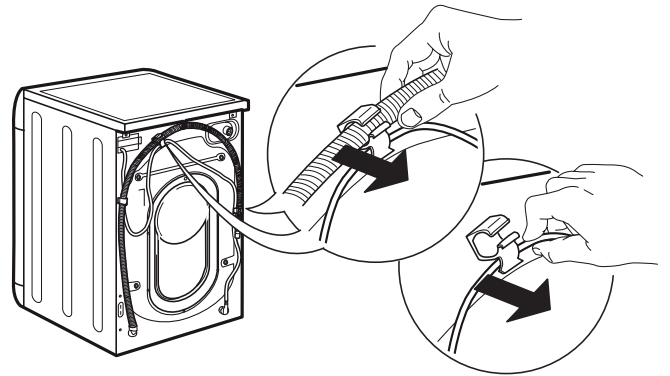
4.



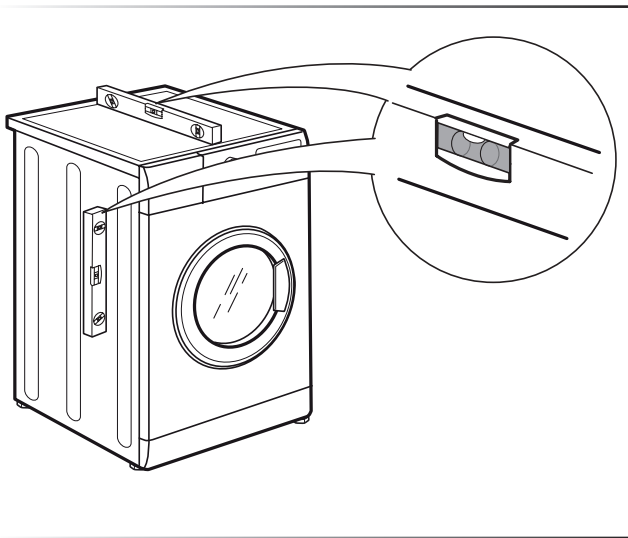
5.



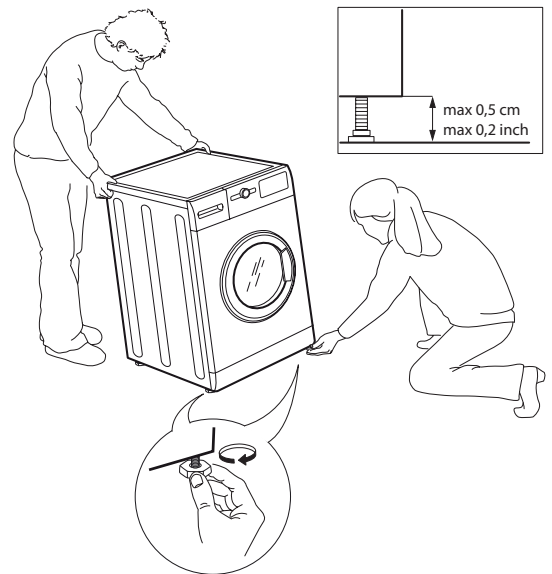
6.



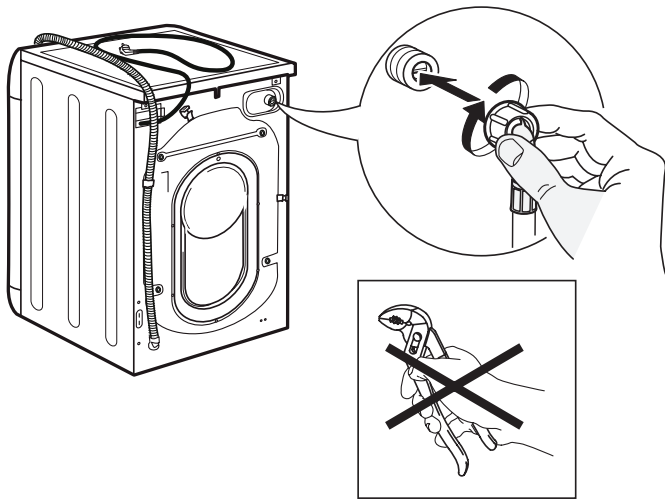
7.



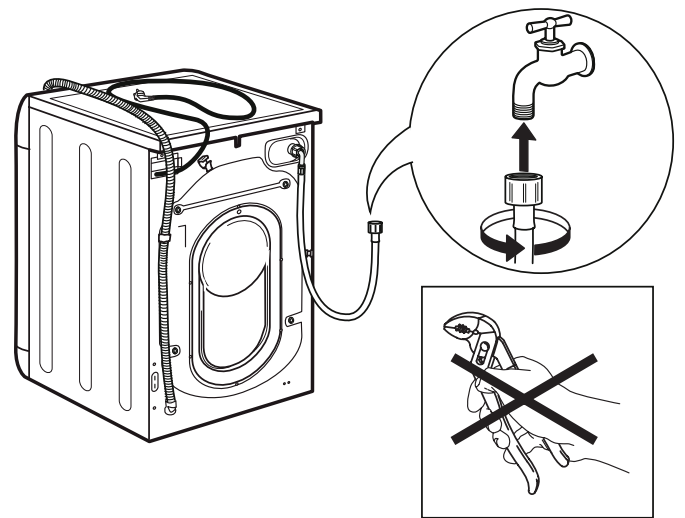
8.



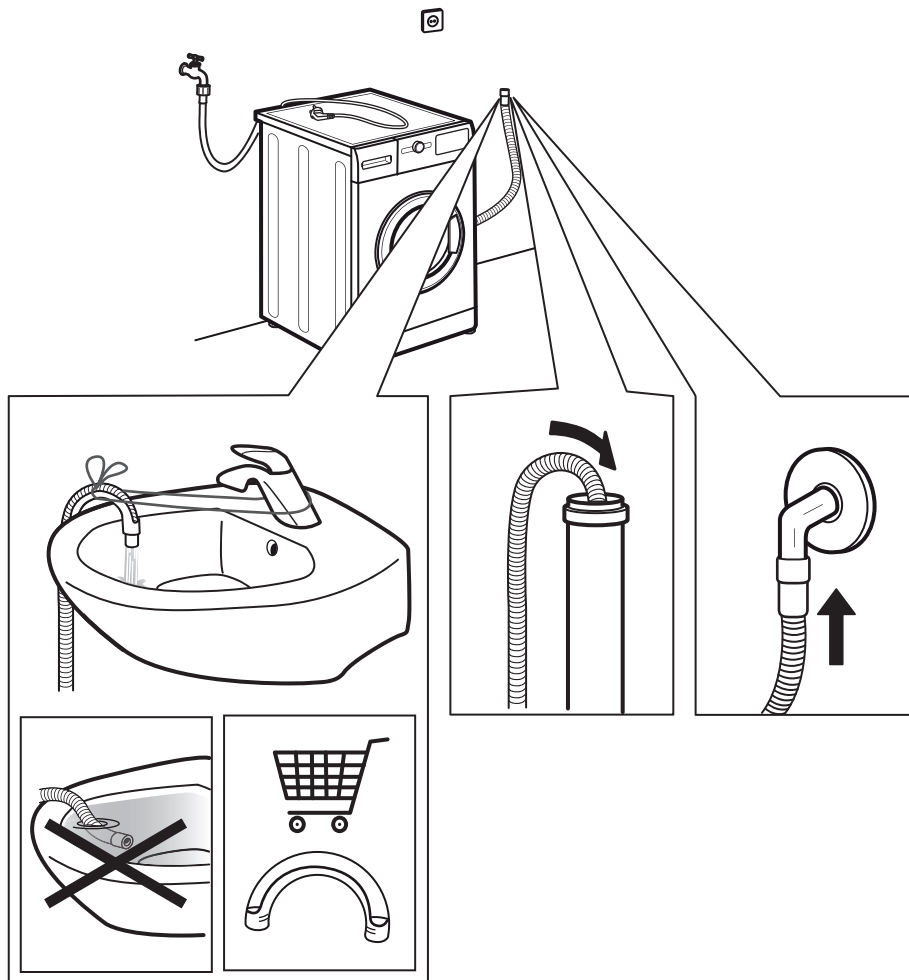
9.



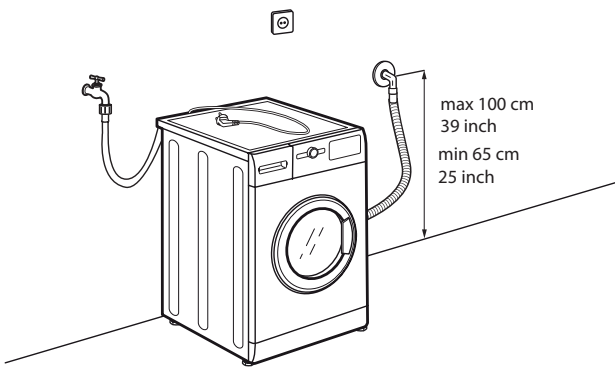
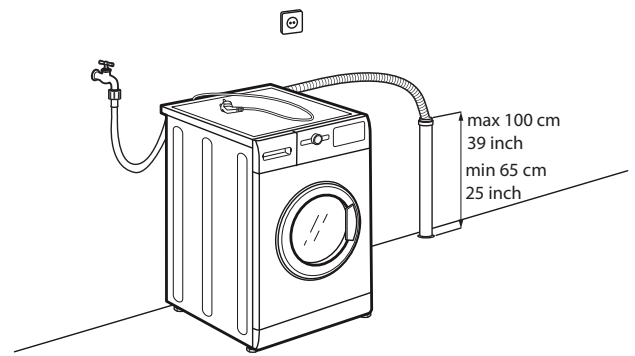
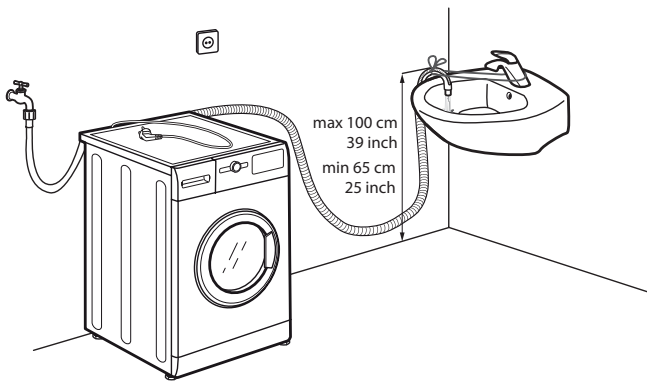
10.



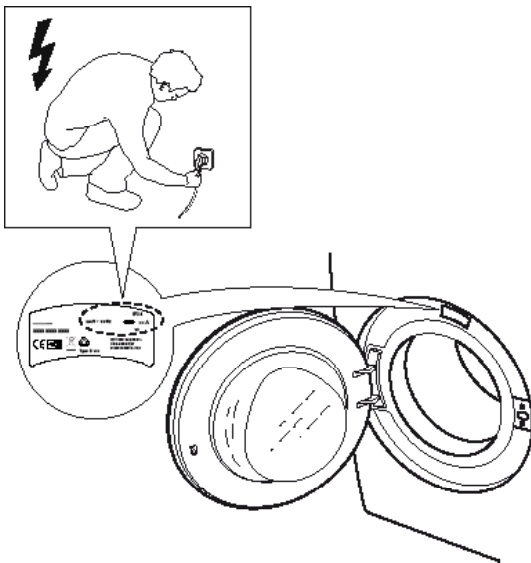
11.



12.



13.



14.

