

SNELLE REFERENTIEGIDS

DANK U WEL VOOR UW AANKOOP VAN EEN WHIRLPOOL PRODUCT



Voor meer informatie en support, gelieve uw product te registreren op www.whirlpool.eu/register



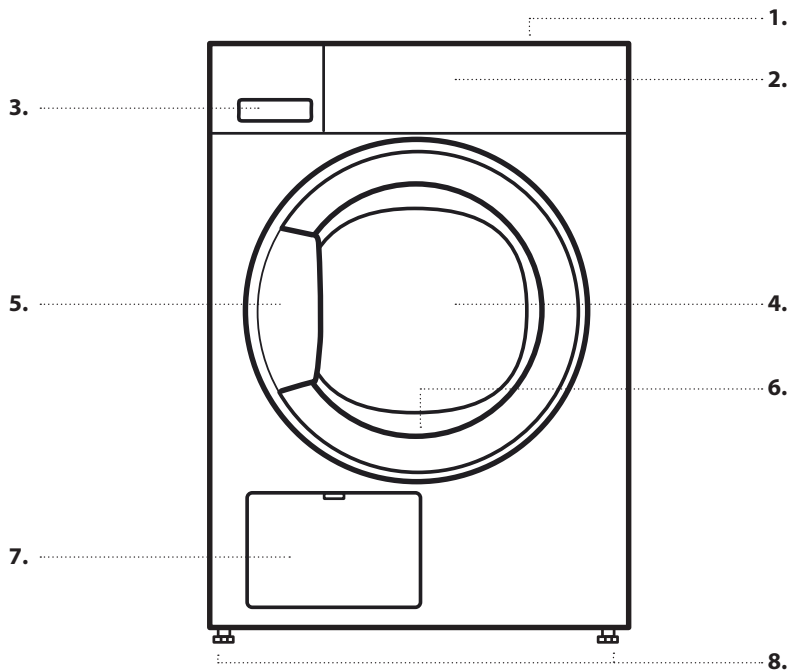
U kunt de Gids voor Gebruik en Onderhoud downloaden van onze website <http://docs.whirlpool.eu> en de instructies aan de achterzijde van dit boekje opvolgen.



Lees voordat u het apparaat gaat gebruiken zorgvuldig de gids voor Gezondheid en Veiligheid.

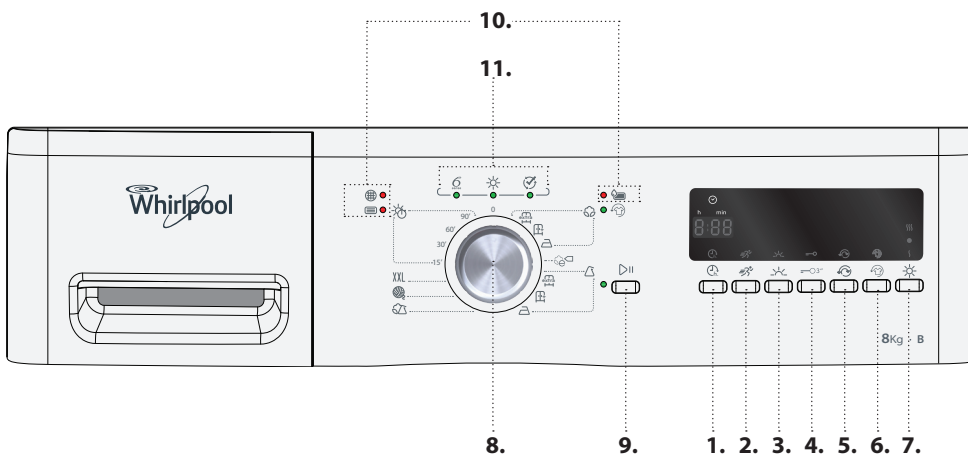
PRODUCTBESCHRIJVING

APPARAAT



1. Werkblad
2. Bedieningspaneel
3. Watercontainer
4. Deur
5. Deurknop
6. Deurfilter (achter de deur)
7. Condensor (= onderste filter; achter de klep)
8. Verstelbare pootjes (4)

BEDIENINGSPANEEL



1. Functie Uitgestelde start
2. Optie Snel
3. Optie Delicaat
4. Toetsenvergrendeling
5. Optie Tromm. andere richt
6. Optie Antikreuk
7. Optie Droogniveau
8. Keuze programma
9. Start / Pauze-toets
10. Lampjes melding fouten
11. Indicator sequentie programma

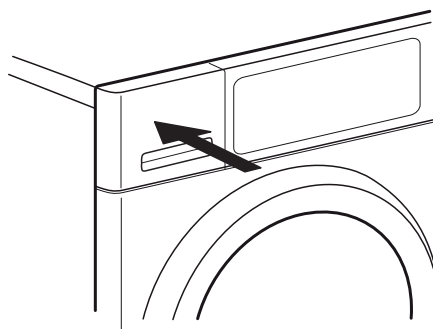
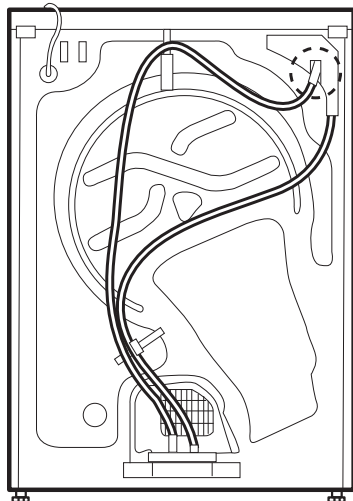
EERSTE GEBRUIK

VOORDAT U DE DROGER GAAT GEBRUIKEN

CONTROLEER DE AFVOERSLANG EN DE WATERCONTAINER

Zorg ervoor dat de afvoerslang aan de achterkant van de droger correct is bevestigd, op de watercontainer van de droger (zie afbeelding), of op uw huishoudelijk afvalwatersysteem (zie Installatiegids).

Zorg er ook voor dat de waterkraan correct is aangesloten.



DAGELIJKS GEBRUIK

Zie de Handleiding voor Gebruiksaanwijzing voor meer details over de functies / zie de laatste pagina voor informatie over het verkrijgen van de Gebruiksaanwijzing

⚠ WAARSCHUWING

Controleer of er geen aanstekers of lucifers in het wasgoed zijn achtergeble-

ven. Controleer of het wasgoed niet is doorweekt met brandbare vloeistoffen.

1. WAS IN DE MACHINE DOEN

Sorteer uw wasgoed voor volgens de aanbevelingen in de paragraaf "HINTS en TIPS".

Zorg ervoor dat de zakken leeg zijn, sluitingen dichtzitten en linten zijn samengebonden.



Maak de deur open en doe de was in de machine. Houd u aan de maximale belading die te vinden is in de **PROGRAMMATABEL**.



2. DEUR SLUITEN

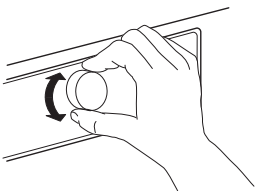
Zorg ervoor dat er geen was vast komt te zitten tussen het deurglas en het deurfilter.



De deur zodanig sluiten dat u de sluitklik hoort.

3. KIES HET GEWENSTE PROGRAMMA

Selecteer het gewenste programma door aan de knop te draaien. De duur van het default programma verschijnt op de display.



Meer informatie over programma's vind u in de **PROGRAMMATABEL**.

Selecteer opties, indien nodig

Als u extra opties wilt selecteren, druk op de respectievelijke toets - het symbool op de display brandt.

Raadpleeg de paragraaf **OPTIES, FUNCTIES EN INDICATOREN** voor meer informatie.

4. PROGRAMMA STARTEN

Druk op de *Start/Pauze*-knop; het lampje naast de knop brandt. Het droogproces wordt gestart.

De resterende duur van het default programma verschijnt op de display. In de loop van het programma kan de duur opnieuw worden berekend en aangepast.

Tijdens deze fasen wordt er een animatie op het scherm weergegeven.

5. DE INSTELLINGEN VAN EEN PROGRAMMA IN UITVOERING WIJZIGEN, INDIEN NODIG

Om de instellingen van een programma in uitvoering of vertraging te wijzigen:

- *Start/Pauze* indrukken om het programma in uitvoering te onderbreken
- uw Instellingen wijzigen
- druk opnieuw op "*Start/Pauze*" om het programma te vervolgen.

6. EEN PROGRAMMA IN UITVOERING RESETTEN, INDIEN NODIG

Draai de keuzeknop van de programma's op Uit/O.

⚠ WAARSCHUWING

Onmiddellijk de deur openen en de was er uit halen, zodat eventuele hitte in het wasgoed kan ontsnappen.

7. DE DROGER UITSCHAKELEN NADAT HET PROGRAMMA IS BEËINDIGD

Aan het einde van het programma verschijnt "End" op het display. Draai de keuzeknop van de programma's op Uit/O om de droger uit te schakelen. De deur openen en uw wasgoed er uit halen.

End

Als u de droger niet uitschakelt op het einde van het programma, zal de droogtrommel op het einde van het programma 10 minuten lang af en toe draaien, zodat het wasgoed niet gaat kreuken. Binnen ongeveer een kwartier nadat het programma is beëindigd wordt de droger volledig uitgeschakeld, om energie te besparen.

8. WATERCONTAINER LEDIGEN / DEURFILTER REINIGEN / ONDERSTE FILTER REINIGEN

Raadpleeg het hoofdstuk **VERZORGING EN ONDERHOUD**.

HINTS EN TIPS

Kijk naar de onderhoudslabels van uw wasgoed; controleer of het geschikt is voor behandeling in een droger.

ONDERHOUDSLABELS

De stippen geven het aantal graden voor het drogen van de was aan.



Normale temperatuur



Verlaagde temperatuur



Niet drogen in wasdroger

MAAK ALLE ZAKKEN LEEG

Voorwerpen als munten of sleutels kunnen uw wasgoed en de trommel beschadigen.

BESPAARTIPS

Droog altijd een volledige lading; dit optimaliseert het betreffende energieverbruik. De maximale belading voor de verschillende programma's staan aangegeven in de programmatafel.

Zorg voor het verlagen van de droogtijd dat het wasgoed met de hoogst mogelijke centrifugeersnelheid van het wasprogramma wordt gecentrifugeerd. Dit verlaagt het vochtgehalte in het wasgoed.

VERBRUIKSGEGEVENS

De gegevens kunnen in uw huis variëren, vooral afhankelijk van het vochtgehalte van het wasgoed.

Programma	Belading (kg)	centrif. snelheid rpm	Vochtigheid (%)	Energieverbruik (kWh)	Droogtijd [min]
ECO KATOEN *	8	1000	60	4,76	135
	4	1000	60	2,55	80
ECO KATOEN	8	800	70	5,52	154
	8	1400	50	3,96	117
KATOEN STRIJKDROOG	8	800	70	4,38	131
	8	1000	60	3,92	112
	8	1400	50	3,46	99
SYNTHETISCHE STOFFEN KASTDROOG	3,5	1000	40	1,44	46

*Referentieprogramma's voor het energielabel/Richtlijn 392/2012/EU

Waarden zijn gebaseerd op de standaard programma-instelling, met schone deur en bodemfilter. Voor verbruikstesten moeten de deurfilter en de bodemfilter na elke cyclus worden gereinigd.

Het energieverbruik en de droogtijd kunnen afwijken van de bovenstaande waarden. Ze hangen af van de werkomstandigheden in uw huis (zoals voltageschommelingen, mengsel van textiel, vochtigheid van het textiel na centrifugeren, beladingsvolume).

De waarden worden bepaald volgens de Europese Norm 61121 en verwijzen naar de standaard programma instelling; het wijzigen van de instelling heeft ook gevolgen voor de verbruiksgegevens.

PROGRAMMATABEL

Programma		Onderhoudslabellen	Max. belading	Opties				
				Snel	Delicaat	Tromm. andere richt	Antikreuk	Droogniveau
Katoen	Extra droog		max	✓	✓	✓	✓	✓
	Kastdroog			✓	✓	✓	✓	✓
	Strijkdroog			✓	✓	✓	✓	✓
e Katoen			max	✓	✓	—	✓	✓
Synthetisch	Extra droog		3,5	—	✓	✓	✓	✓
	Kastdroog			—	✓	✓	✓	✓
	Strijkdroog			—	✓	✓	✓	✓
Gemengde was			3,0	—	✓	✓	✓	✓
Wool finish			1,0	—	—	—	—	—
XXL Grote stukken			3,0	—	—	✓	✓	—
Tijd			max	—	—	—	✓	—

✓ Selecteerbaar / Optioneel — Niet selecteerbaar/van toepassing

PROGRAMMA 'S

Zorg ervoor dat uw wasgoed geschikt is voor behandeling in een wasdroger. Raadpleeg **HINTS EN TIPS** / Onderhoudslabels.

ECO KATOEN



Voor het drogen van normaal vochtig katoenen wasgoed. Standaard katoenprogramma, geschikt voor drogen van normaal, vochtig katoenen wasgoed. Meest efficiënte programma met betrekking tot energieverbruik voor het drogen van katoenen wasgoed. De waarden op het energielabel zijn gebaseerd op dit programma.

KATOEN

Voor het drogen van katoenen wasgoed.



SYNHETISCH

Voor het drogen van wasgoed van synthetische stoffen.



GEMENGDE WAS

Voor het drogen van gemengd wasgoed van katoen, linnen, synthetische stoffen en gemengde weefsels.



WOOL FINISH

Voor het afwerken van het luchtdrogen van wollen textiel. Wollen stoffen worden pluizig en plat.



GROTE STUKKEN

Voor het drogen van grote stukken wasgoed, zoals slaapzakken, dekens enz.



DROOGTIJD

Tijdbeperkt droogprogramma. Kies een programma met een duur van 15, 30, 60 of 90 minuten.



Voor alle stoffen die geschikt zijn voor de droogtrommel. Ook geschikt voor een extra korte droogtijd van 15 minuten na afloop van het programma.

OPTIES, FUNCTIES EN INDICATOREN

Raadpleeg de programmatabel om te controleren welke opties er beschikbaar zijn voor het geselecteerde programma.

OPTIES



Snel

Maakt sneller drogen mogelijk.



Delicaat

Maakt een zachtere behandeling van de was mogelijk door de droogtemperatuur te verlagen.



Tromm. andere richt

Zorgt voor minder kreuken door de draairichting van de trommel tijdens het programma meer keer om te keren.



Antikreuk

Helpt kreuken te voorkomen als de was niet snel na afloop van het programma uit de machine kan worden gehaald. Een paar minuten na het einde van het programma begint de droger regelmatig te draaien. Dit draaien duurt tot ongeveer 12 uur na het einde van het programma. U kunt het op elk gewenst moment stoppen door de droger uit te schakelen op Uit/O.



Droogniveau

Voor een lichte variatie van het droogteniveau na afloop van het programma, door de programmaduur te verlengen of te verkorten.



iets droger



standaard droogte



iets vochtiger

OPTIES SNEL EN DELICAAT KUNNEN NIET SAMEN GEBRUIKT WORDEN

FUNCTIES



Start selectie

Het begin van uw programma wordt verplaatst naar een later tijdstip.

Kies een vertraging tot maximaal 12 uur.

- Selecteer programma en opties.
- Druk herhaaldelijk op de *Start selectie* tot de gewenste vertraging verschijnt op de display.
- Druk op *Start / Pauze* - de display toont het aftellen van de vertraging tot aan de start van het programma. Het symbool van de vertraging knippert op de display en de *Start / Pauzetoets* gaat branden. Er kan een geluid optreden door activering van de pomp.
- Na het verstrijken van de vertragingstijd wordt de droger automatisch gestart. De display geeft dan de resterende duur van het programma aan.

Om de 'Start selectie' te wissen

- Draai de keuzeknop van de programma's op Uit/O of op en ander programma.



Toetsenvergrendeling

Hiermee vergrendelt u de toetsen en de knop op het bedieningspaneel tegen ongewenste werking.

Voor het vergrendelen van de knoppen:

- Er moet een programma geselecteerd zijn.
- Houd de "*Vergrendelingstoets*" ingedrukt tot het symbool met de sleutel brandt op de display. Knop en toetsen zijn nu vergrendeld.

Wanneer de toetsen vergrendeld zijn is de enige functie die mogelijk is het uitschakelen van de droger door de keuzetoets van de programma's op Uit/O te zetten.

Als u de droger weer inschakelt door een programma te selecteren, blijft de toetsenvergrendeling geactiveerd totdat u het ontgrendelt.

Om de toetsen en de knop te ontgrendelen:

- Houd de "*Vergrendelingstoets*" ingedrukt tot het symbool met de sleutel van de display verdwijnt.

INDICATOREN

Lampjes melding fouten:



Watercontainer

(=> watercontainer leegmaken)



Onderste filter

(=> onderste filter reinigen).



Deurfilter

(=> deurfilter reinigen)

Raadpleeg bij eventuele storingen de paragraaf "PROBLEEMOPLOSSING" in de **GIDS VOOR GEBRUIK EN VERZORGING**.

Indicator sequentie programma



Toont de lopende programmafase (detecteren/ droogfase / einde).



Antikreuk

Geeft aan dat de droger na afloop van het programma af en toe draait om te voorkomen dat het wasgoed gaat kreuken (zie DAGELIJKS GEBRUIK / 7, en OPTIES, FUNCTIES EN LAMPES / Antikreuk).

VERZORGING EN ONDERHOUD

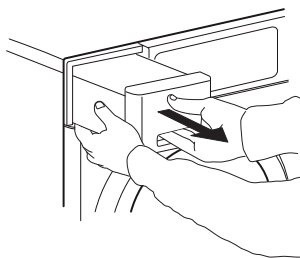
⚠ WAARSCHUWING

De droger uitschakelen en loskoppelen voordat u reinigings- of onderhoudswerk-

zaamheden verricht. Let op, het water in het waterreservoir kan nog warm zijn.

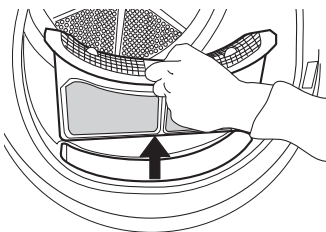
NA ELKE DROOGCYCLUS HET WATERRESERVOIR LEGEN

Het handvat vasthouden en het waterreservoir voorzichtig uitnemen. De volle watercontainer met beide handen vasthouden. De watercontainer legen en weer aanbrengen en druk het terug op zijn plaats. Controleer of het correct is aangebracht.

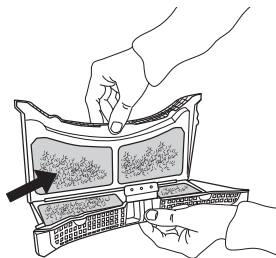


NA ELKE DROOGCYCLUS HET DEURFILTER REINIGEN

Open de deur en verwijder de deurfilter door het naar boven te trekken.

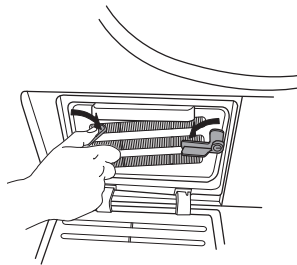


Druk op de toets om de deur te openen. Verwijder het lint aan de binnenkant. De filter sluiten en opnieuw aanbrengen in de goede richting, zodat het volledig in de filterkamer zit.

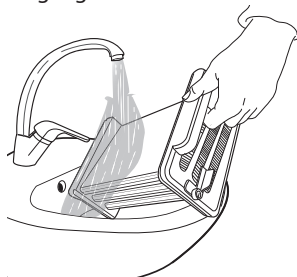


DE ONDERSTE FILTER ONGEVEER OM DE TWEE MAANDEN REINIGEN

Open de bodemklep. De grendelstangen rechts en links aan de onderste filter in horizontale stand naar beneden draaien. De onderste filter op de handgreep vasthouden en uittrekken.



De onderste filter onder stromend water reinigen; stof en pluizen wegvegen.



De filterkamer van de droger met een vochtige doek of zorgvuldig met een stofzuiger reinigen. De onderste filter opnieuw insteken. De grendelstangen in verticale positie naar boven draaien. De bodemklep sluiten.

PRODUCT

De productfiche met energiegegevens van dit apparaat kunnen gedownload worden van de Whirlpool website <http://docs.whirlpool.eu>

HOE DE GIDS VOOR GEBRUIK EN ONDERHOUD TE VERKRIJGEN

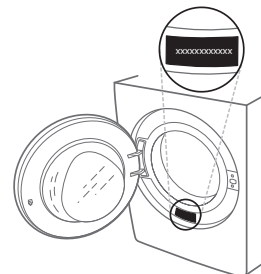
Download de Gids voor Gebruik en Onderhoud van onze website <http://docs.whirlpool.eu> (u kunt deze QR code gebruiken), onder vermelding van de handelscode van het product.



> U kunt ook contact opnemen met onze Consumentenservice

CONTACT OPNEMEN MET ONZE CONSUMENTENSERVICE

Onze contactgegevens staan in de garantiehandleiding. Wanneer u contact opneemt met de Consumentenservice gelieve de codes te vermelden die op het identificatieplaatje van het apparaat staan.



400010822125

Gedrukt in Italië

