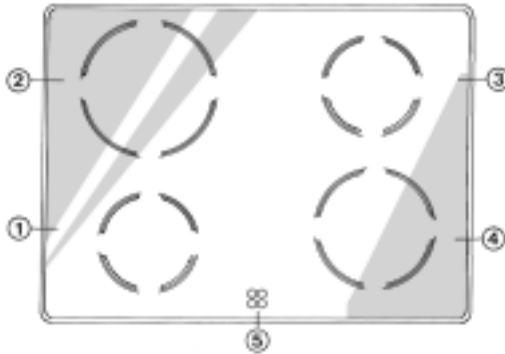


# AKR 101

NO

# PRODUKTBESKRIVELSE

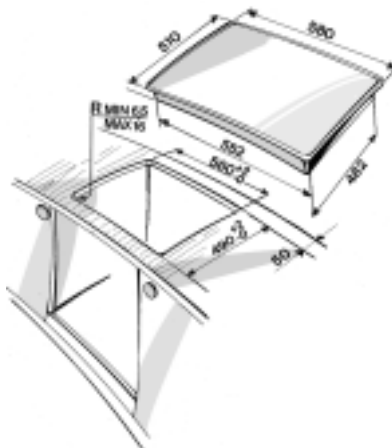


1. Varmesone Ø 145
2. Varmesone Ø 210
3. Varmesone Ø 145
4. Varmesone Ø 180
5. Indikatorlamper for restvarme

- Platetoppen brukes ved å skru bryteren/ bryterne med urviseren til ønsket effekt eller symbol (hvert tall/symbol svarer til en effektinnstilling/funksjon).
- Platetoppen slås av ved å skru bryteren/ bryterne tilbake til "0".
- Platetoppens funksjoner er forklart i vedlagte "Produktbeskrivelse for ovnen".

**NB.: Når platetoppen eller ovnen er i bruk, vil viften gå kontinuerlig med varierende hastighet, avhengig av hvor varme delene er. Viften kan fortsette å gå til komponentene og tilstøtende enheter er tilstrekkelig avkjølt, selv etter at apparatene er slått av.**

## PLATETOPPENS OG KJØKKENBENKENS MÅL (mm)



Type PFEVS 230 V~50 Hz 6,2 kW