

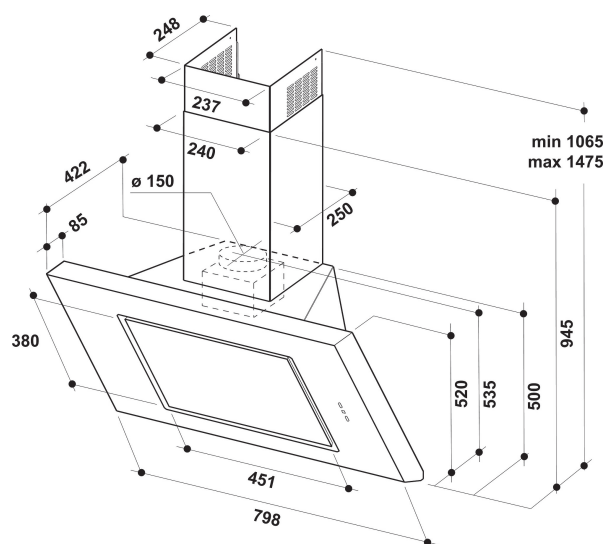
AKR 808/1 IX

12NC: 859991550170

Codice EAN: 8003437233234

Whirlpool

SENSING THE DIFFERENCE



- Livello di rumorosità massimo: 68 dBA
- Rumorosità (min. - max.): 46-68 dBA
- Capacità di aspirazione (min. - max.): 256, 625 m³/h
- Capacità di aspirazione alla potenza massima: 625 (m³/h)
- Classe di efficienza energetica C
- Portata di aspirazione / ricircolo %Z_REQ_MAX_OUT_EXTRACTION%/ 553 m³/h
- n° velocità: 3
- Odour Filter
- 2 lampade LED, 2 W
- n° motori: 1 da 250 W
- Sistema di aspirazione perimetrale
- Meccanico Tasti morbidi retroilluminati
- 1 filtro in Alluminio lavabile
- Tasti retroilluminati
- Classe di efficienza di filtraggio dei grassi: G

Cappa a parete Whirlpool - AKR 808/1 IX

Caratteristiche di questa cappa da cucina a parete Whirlpool: filtri antigrasso in alluminio lavabili in lavastoviglie. Illuminazione ideale con la tecnologia LED. Eccezionale aspiratore assicura un ambiente fresco e privo di grassi. Elettrodomestico tra 60 cm e 90 cm di larghezza. Design innovativo garantisce un funzionamento super silenzioso.

Illuminazione a LED

Le cappe aspiranti Whirlpool sono dotate di illuminazione a LED che diffonde una luce discreta in diversi colori, per un'illuminazione esteticamente piacevole ed efficiente dal punto di vista dei consumi energetici.

Filtro ai carboni attivi

Goditi sempre l'aria fresca della tua cucina. Questa cappa Whirlpool dispone di un filtro al carbone per la purificazione dell'aria, che protegge la tua cucina da odori e grassi.

Installazione flessibile

Questa cappa Whirlpool può essere utilizzata tanto in modalità aspirante quanto in modalità filtrante per un'assoluta libertà di progettazione della tua cucina.

3 Velocità

Questa cappa Whirlpool offre 3 velocità di funzionamento, per una regolazione a piacimento della potenza di aspirazione.

Cappa a parete

Cappa a parete Whirlpool: semplice da installare.

Efficienza energetica

Le cappe Whirlpool sono progettate per ottenere risultati ideali a bassi consumi d'energia.

Comandi analogici

Questa cappa Whirlpool è dotata di un'interfaccia a comandi analogici, pensata per la semplicità e la facilità d'uso.

Selettore centrale

Grazie al pulsante touch a sfioramento, puoi accedere a tutte le opzioni della tua cappa aspirante con un semplice tocco.

Aspirazione perimetrale

L'aspirazione dell'aria viene concentrata solo ai bordi della superficie della cappa, incrementando le performance e riducendo la rumorosità.

Classe Energetica C

Cappa in classe energetica C.

2 luci

Questa cappa Whirlpool è dotata di due luci integrate che forniscono un'illuminazione ideale.

AKR 808/1 IX

12NC: 859991550170

Codice EAN: 8003437233234

Whirlpool

SENSING THE DIFFERENCE

CARATTERISTICHE PRINCIPALI

Linea prodotto	Cappa
Colore del corpo	Inox
Materiale del corpo	acciaio inox
Colore del camino	Non disponibile
Materiale del camino	acciaio inox
Tipologia	Parete
Tipo di installazione	Montaggio a parete
Tipo di controllo	Meccanico
Tipologia dei dispositivi di controllo e segnalazione	-
Pannellabile	Non disponibile
Ubicazione del motore	Motore integrato nel corpo cappa
Modo operativo	Convertibile
Dati nominali collegamento elettrico	252
Corrente	0
Tensione	220-240
Frequenza	50/60
Lunghezza del cavo di alimentazione elettrica	150
Tipo di spina	Schuko
Chimney height (mm)	0-0
Altezza del prodotto senza camino	500
Altezza del prodotto	568
Larghezza del prodotto	798
Profondità del prodotto	420
Altezza minima della nicchia	0
Larghezza minima della nicchia	0
Profondità della nicchia	0
Peso netto	14.1

SPECIFICHE TECNICHE

Tipo di controllo	Tasti morbidi retroilluminati
Dispositivi di regolazione automatica	-
Numero di motori	1
Potenza totale dei motori	250
Numero di regolazioni di velocità	3
Boost presence	No
Massima estrazione in output dell'aria	625
Estrazione dell'aria con sovralimentatore	0
Massimo output con aria di ricircolo	553
Output di ricircolo con sovralimentazione	0
Regolazione luminosità	Accesso/spento
Numero di luci	2
Tipo di lampadine impiegate	LED
Potenza totale delle lampadine	2
Diametro dello sbocco d'uscita dell'aria	150
Deflettore di flusso di non ritorno	No
Materiale del filtro sporco	Alluminio lavabile
Filtro degli odori	Si

PRESTAZIONI

Potenza sonora alla velocità max. (2010/30/UE)	46
Potenza sonora alla velocità max. (2010/30/UE)	68
Rumorosità in posizione di spinta	0

