

# AKT 310/IX

12NC: 859431001020

Código EAN: 8003437809286

Whirlpool

SENSING THE DIFFERENCE



## Encimera Whirlpool: 2 zonas de cocción - AKT 310/IX

Las características de esta encimera Whirlpool: 2 quemadores eléctricos. Suministro de energía eléctrica.



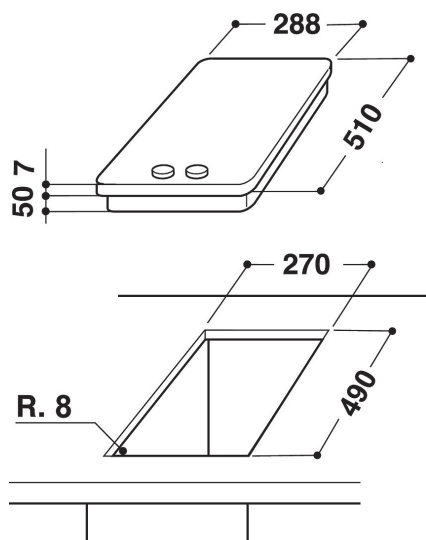
### Acero inoxidable

Para un toque moderno y de estilo en tu cocina.



### Controles frontales

Control absoluto de tu cocina. Fácilmente accesibles y realmente intuitivos, los controles están posicionados en un cómodo panel frontal de tu placa, proporcionando así una experiencia de cocción sin estorbos.



- Interruptor Encendido/Apagado
- Frontmandos
- Placa de 30 cm
- Control mecánico
- Placa de acero inoxidable
- Cable de alimentación incluido
- 2 placas eléctricas
- 2 Zonas de cocción: 1 rápido de 1500 W, 1 rápido de 2000 W
- Dimensiones Altura x Anchura x Profundidad: 57x288x510 mm
- Dimensiones del hueco (Altura x Anchura x Profundidad): 50x270x490 mm
- Potencia de conexión eléctrica: 3500 W
- Tensión: 230 V

# AKT 310/IX

12NC: 859431001020

Código EAN: 8003437809286

**Whirlpool**

SENSING THE DIFFERENCE

## CARACTERÍSTICAS PRINCIPALES

Grupo de producto	Placa de cocina
Tipo de construcción	Integrable
Tipo de control	Mecánico
Control e indicadores	-
Número de quemadores de gas	0
Número de zonas eléctricas de cocción	2
Número de placas eléctricas	2
Número de placas radiantes	0
Número de placas halógenas	0
Número de placas de inducción	0
Número de zonas térmicas eléctricas	0
Ubicación del panel de control	Front
Material de la superficie básica	Inox
Color principal del producto	Inox
Potencia de conexión	3500
Potencia de conexión de gas	0
Tipo de gas	-
Intensidad corriente eléctrica	-
Tensión	230
Frecuencia	50
Longitud del cable de alimentación eléctrica	-
Tipo de clavija	No
Conexión de gas	-
Anchura del producto	288
Altura del producto	57
Fondo del producto	510
Altura mínima del hueco	50
Anchura mínima del nicho	270
Fondo del hueco	490
Peso neto	9
Programa automático	No

## CARACTERÍSTICAS TÉCNICAS

Indicador de encendido	-
Indicador de encendido de placa	-
Tipo de regulación	Regulación de energía por pasos
Tipo de tapa	-
Indicador de calor residual	No tiene
Interruptor principal de encendido/apagado	Si
Dispositivo de seguridad	-
Temporizador	No

## DATOS DE CONSUMO

Entrada de energía	Eléctrico
--------------------	-----------