

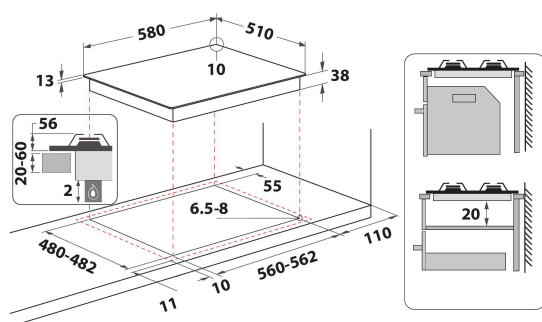
TGML 661 IX

12NC: 859991635790

GTIN (EAN) kods: 8003437625275

Whirlpool

SENSING THE DIFFERENCE



GALVENĀS IEZĪMES

Produktu grupa	Sildvirsmā
Konstrukcijas veids	Iebūvēts
Vadības veids	Mehānisks
Vadības iestatījumu veids	Slēdzis
Gāzes degļu skaits	4
Elektrisko gatavošanas zonu skaits	0
Elektrisko plāksņu skaits	0
Siltuma starojuma plāksņu skaits	0
Halogēna plāksņu skaits	0
Indukcijas plāksņu skaits	0
Elektrisko sildzonu skaits	0
Vadības paneļa novietojums	Priekšpusē
Virsmas pamatmateriāls	Inox
Produkta pamatkrāsa	Inox
Elektriskā pieslēguma jauda (W)	0
Gāzes pieslēguma jauda (W)	7800
Gāzes veids	Methane
Strāva (A)	0,6
Voltāža (V)	220-240
Frekvence (Hz)	50/60
Elektrības vada garums (cm)	100
Kontaktdakšas veids	Nē
Gāzes pieslēgums	Nav piemērojams
Produkta platums	580
Produkta augstums	56
Produkta dziļums	510
Minimālais nišas augstums	0
Minimālais nišas platums	560
Nišas dziļums	480
Neto svars (kg)	10,5
Automātiskās programmas	Nē

TEHNISKĀS ĪPAŠĪBAS

Ieslēgšanas indikators	Nē
Rādītāju skaits	0
Regulēšanas veids	MINI WOK
Vāka veids	Bez
Atlikušā karstuma indikators	Bez
Strāvas ieslēgšanas/izslēgšanas slēdzis	Nē
Drošības iekārta	Jā
Taimeris	Nē

ENERGOEFECTIVITĀTES MARĶĒJUMS

Enerģijas ievade

Gāze