

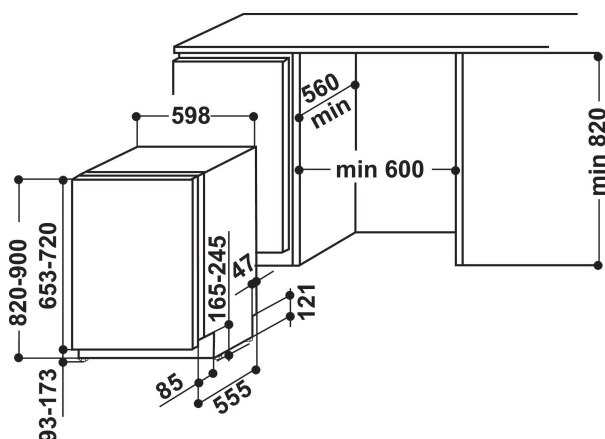
LTF 8M124 EU

12NC: F086125

Kod EAN: 8007842861259

Hotpoint

ARISTON



DANE OGÓLNE

Typ budowy	Do zabudowy
Sposób instalacji	W pełni do zabudowy
Sterowanie	Elektroniczne
Elementy obsługi i sygnalizacji	Digit
Zdemowane przykrycie	Brak
Panel dekoracyjny drzwi	Nie dotyczy
Dominujący kolor produktu	Graphite
Moc przyłączeniowa	1900
Natężenie	10
Napięcie	220-240
Częstotliwość	50
Długość przewodu zasilającego	128
Rodzaj wtyczki	Schuko
Długość węża doprowadzającego	0
Długość węża odprowadzającego	0
Regulacja wysokości cokołu	Brak
Wysokość zdejmowanego przykrycia	0
Nóżki o regulowanej wysokości	Tak - wszystkie
Wysokość urządzenia	820
Szerokość urządzenia	598
Głębokość urządzenia	555
Głębokość urządzenia przy drzwiach otwartych pod kątem 90°	1165
Minimalna wysokość niszy	820
Maksymalna wysokość niszy	820
Minimalna szerokość niszy	600
Maksymalna szerokość niszy	600
Głębokość niszy	560
Waga netto	35.5
Waga brutto	37.5

DANE TECHNCZNE

Programy automatyczne	Tak
Maksymalna temperatura poboru wody	0
Opcje opóźnienia startu	Ciągła
Opóźnienie czasu startu maks.	0
Wskaźnik przebiegu programu	Tak
Wskaźnik czasu do końca programu	Tak
Wskaźnik braku soli	Tak
Sygnalizator zraszacza	Tak
Zabezpieczenie	-
Regulacja wysokości górnego kosza	Tak
Największe naczynie do załadowania w górnym koszu	0
Największe naczynie do załadowania w dolnym koszu	0
Pojemność - liczba kompletów	14

EFEKTYWNOŚĆ

Klasa efektywności energetycznej - NOWA DYREKTYWA (2010/30/UE)	A++
Roczne zużycie energii (kWh/rok) - NOWA DYREKTYWA (2010/30/WE)	266
Czas pozostawania w trybie spoczynku (left-on-mode) - NOWA DYREKTYWA (2010/30/WE)	12
Zużycie energii w trybie spoczynku (left-on mode) - NOWA DYREKTYWA (2010/30/UE)	6
Zużycie energii w trybie wyłączonym - NOWA DYREKTYWA (2010/30/UE)	0.5
Roczne zużycie wody - NOWA DYREKTYWA (2010/30/WE)	2660
Poziom hałasu	43