

## NORME DI SICUREZZA

Scaricare il manuale d'uso completo dal sito <http://docs.hotpoint.eu> oppure telefonare al numero riportato sul libretto di garanzia.

Prima di utilizzare l'apparecchio, leggere le seguenti norme di sicurezza. Conservarle per eventuali consultazioni successive.

Queste istruzioni e l'apparecchio sono corredati da importanti avvertenze di sicurezza, da leggere e osservare sempre. Il fabbricante declina qualsiasi responsabilità che derivi dalla mancata osservanza delle presenti istruzioni di sicurezza, da usi impropri dell'apparecchio o da errate impostazioni dei comandi.

⚠ **ATTENZIONE:** L'apparecchio e i suoi componenti accessibili possono diventare molto caldi durante l'uso.

Fare attenzione a non toccare gli elementi riscaldanti. Tenere lontani i bambini di età inferiore agli 8 anni, a meno che non siano costantemente sorvegliati.

⚠ **AVVERTENZA:** Se la superficie del piano cottura è incrinata, non utilizzare l'apparecchio per evitare il rischio di folgorazione.

⚠ **AVVERTENZA:** Pericolo di incendio: non appoggiare oggetti sulle superfici di cottura.

⚠ **ATTENZIONE:** Il processo di cottura deve essere sorvegliato. I processi di cottura brevi richiedono una supervisione continua.

⚠ **AVVERTENZA:** La cottura non sorvegliata su un piano di cottura con grasso e olio può essere pericolosa e generare incendi. Non tentare MAI di spegnere le fiamme con acqua: piuttosto, spegnere l'apparecchio e soffocare le fiamme, ad esempio con un coperchio o una coperta antincendio.

⚠ Non utilizzare il piano di cottura come superficie di lavoro o appoggio. Non avvicinare all'apparecchio stoffe o altri materiali infiammabili fino a che tutti i componenti non si siano completamente raffreddati per evitare il rischio di incendi.

⚠ Non poggiare oggetti metallici come coltelli, forchette, cucchiai e coperchi sulla superficie del piano di cottura perché potrebbero surriscaldarsi.

⚠ Tenere i bambini di età inferiore a 3 anni lontani dall'apparecchio. Senza la sorveglianza costante di un adulto tenere anche l'apparecchio fuori dalla portata dei bambini di età compresa tra 3 e 8 anni. I bambini di età superiore agli 8 anni, le persone con ridotte capacità fisiche, sensoriali o mentali e le persone che non abbiano esperienza o conoscenza dell'apparecchio potranno utilizzarlo solo sotto sorveglianza, o quando siano state istruite sull'utilizzo sicuro dell'apparecchio e siano consapevoli dei rischi del suo utilizzo. Vietare ai bambini di giocare con l'apparecchio. I bambini non devono eseguire operazioni di pulizia e manutenzione dell'apparecchio senza la sorveglianza di un adulto.

## IMPORTANTE: DA LEGGERE E OSSERVARE

⚠ Dopo l'uso, spegnere l'elemento del piano di cottura mediante il rispettivo comando e non fare affidamento sul rilevatore di tegami.

### USO CONSENTITO

⚠ **ATTENZIONE:** l'apparecchio non è destinato ad essere messo in funzione mediante un dispositivo di commutazione esterno, ad esempio un temporizzatore, o attraverso un sistema di comando a distanza separato.

⚠ L'apparecchio è destinato all'uso domestico e ad applicazioni analoghe, quali: aree di cucina per il personale di negozi, uffici e altri contesti lavorativi; agriturismi; camere di hotel, motel, bed & breakfast e altri ambienti residenziali.

⚠ Non sono consentiti altri usi (ades., il riscaldamento di ambienti).

⚠ Questo apparecchio non è destinato ad applicazioni professionali. Non utilizzare l'apparecchio all'aperto.

### INSTALLAZIONE

⚠ Per evitare il rischio di lesioni personali, l'apparecchio deve essere movimentato e installato da due o più persone. Per le operazioni di disimballaggio e installazione utilizzare i guanti protettivi per non procurarsi tagli.

⚠ L'installazione, comprendente anche eventuali raccordi per l'alimentazione idrica e i collegamenti elettrici, e gli interventi di riparazione devono essere eseguiti da personale qualificato. Non riparare o sostituire qualsiasi parte dell'apparecchio se non specificatamente richiesto nel manuale d'uso. Tenere i bambini a distanza dal luogo dell'installazione. Dopo aver disimballato l'apparecchio, controllare che l'apparecchio non sia stato danneggiato durante il trasporto. In caso di problemi, contattare il rivenditore o il Servizio Assistenza Clienti. A installazione completata, conservare il materiale di imballaggio (parti in plastica, polistirolo, ecc.) fuori della portata dei bambini per evitare il rischio di soffocamento. Per evitare rischi di scosse elettriche, prima di procedere all'installazione scollegare l'apparecchio dalla rete elettrica. Durante l'installazione, accertarsi che l'apparecchio non possa danneggiare il cavo di alimentazione e causare così rischi di scosse elettriche. Attivare l'apparecchio solo dopo avere completato la procedura di installazione.

⚠ Eseguire tutte le operazioni di taglio del mobile prima di inserire l'apparecchio, avendo cura di rimuovere trucioli o residui di segatura.

⚠ Se l'apparecchio non è installato sopra un forno, è necessario installare un pannello divisorio (non in dotazione) nel vano sottostante.

### AVVERTENZE ELETTRICHE

⚠ Deve essere possibile scollegare l'apparecchio dalla rete elettrica disinserendo la spina, se questa è accessibile, o tramite un interruttore multipolare

installato a monte della presa nel rispetto dei regolamenti elettrici vigenti; inoltre, la messa a terra dell'apparecchio deve essere conforme alle norme di sicurezza elettrica nazionali.

**⚠** Non utilizzare cavi di prolunga, prese multiple o adattatori. Una volta terminata l'installazione, i componenti elettrici non devono più essere accessibili. Non utilizzare l'apparecchio quando si è bagnati oppure a piedi nudi. Non accendere l'apparecchio se il cavo di alimentazione o la spina sono danneggiati, se si osservano anomalie di funzionamento o se l'apparecchio è caduto o è stato danneggiato.


**⚠** Se il cavo di alimentazione è danneggiato, deve essere sostituito con uno dello stesso tipo dal produttore, da un centro di assistenza autorizzato o da un tecnico qualificato per evitare situazioni di pericolo o rischi di scosse elettriche.

### **PULIZIA E MANUTENZIONE**

**⚠** **AVVERTENZA:** Per evitare rischi di folgorazione, prima di qualsiasi intervento di manutenzione accertarsi che l'apparecchio sia spento e scollegato dall'alimentazione elettrica; inoltre, non usare in nessun caso pulitrici a getto di vapore.

**⚠** Non utilizzare prodotti abrasivi o corrosivi, prodotti a base di cloro o pagliette.


### **SMALTIMENTO DEL MATERIALE DI IMBALLAGGIO**

Il materiale di imballaggio è riciclabile al 100% ed è contrassegnato dal simbolo del riciclaggio .

Le varie parti dell'imballaggio devono pertanto essere smaltite responsabilmente e in stretta osservanza delle norme stabilite dalle autorità locali.

### **SMALTIMENTO DEGLI ELETTRODOMESTICI**

Questo prodotto è stato fabbricato con materiale riciclabile o riutilizzabile. Smaltire il prodotto rispettando le normative locali in materia. Per ulteriori informazioni sul trattamento, il recupero e il riciclaggio degli elettrodomestici, contattare l'ufficio locale competente, il servizio di raccolta dei rifiuti domestici o il negozio presso il quale il prodotto è stato acquistato. Questo apparecchio è contrassegnato in conformità alla direttiva europea 2012/19/EU sui rifiuti di apparecchiature elettriche ed elettroniche (RAEE). Assicurandosi che questo prodotto sia smaltito in modo corretto, l'utente contribuisce a prevenire le conseguenze negative per l'ambiente e la salute.

Il simbolo  sul prodotto o sulla documentazione di accompagnamento indica che questo apparecchio non deve essere smaltito come rifiuto domestico, bensì conferito presso un centro di raccolta preposto al ritiro delle apparecchiature elettriche ed elettroniche.

### **CONSIGLI PER IL RISPARMIO ENERGETICO**

Per sfruttare al meglio il calore residuo delle piastre, spegnerle alcuni minuti prima del termine della cottura.

La base della pentola o del tegame dovrebbe coprire completamente la piastra di cottura; un recipiente con la base più piccola del diametro della piastra causerà uno spreco di energia.

Durante la cottura, coprire pentole e tegami con un coperchio che chiuda bene il recipiente e usare la minima quantità d'acqua possibile. La cottura senza coperchio comporta un consumo di energia notevolmente superiore. Utilizzare solo pentole e padelle con fondo piatto.

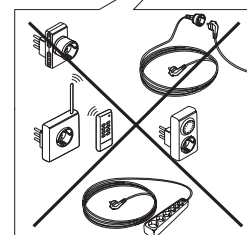
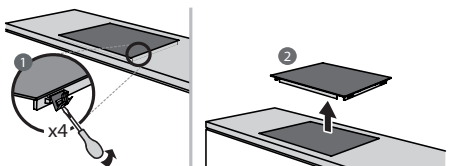
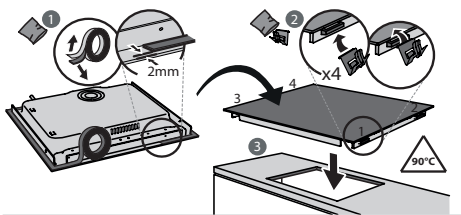
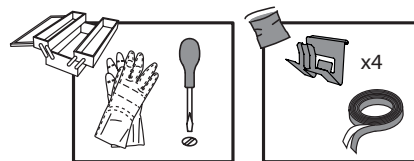
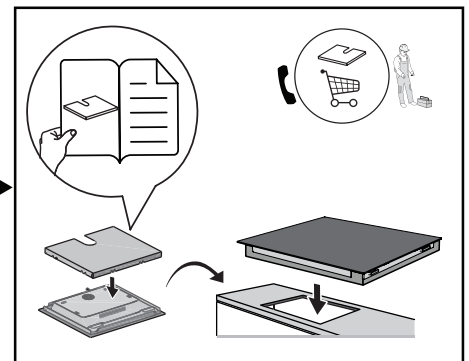
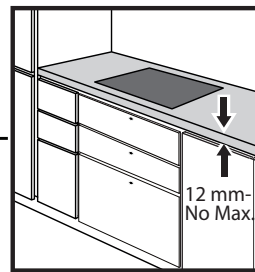
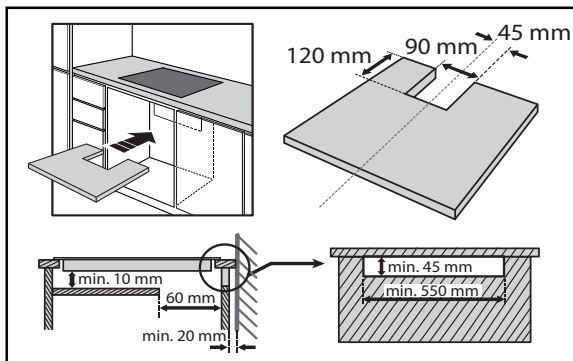
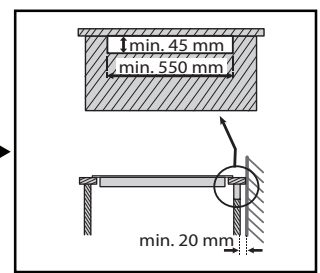
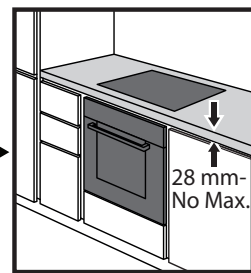
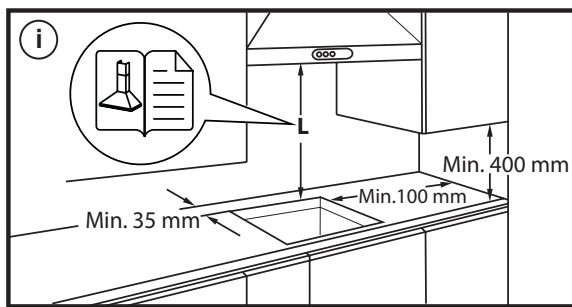
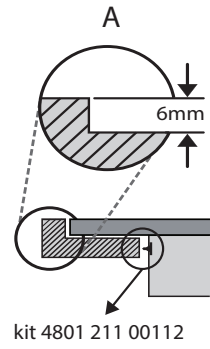
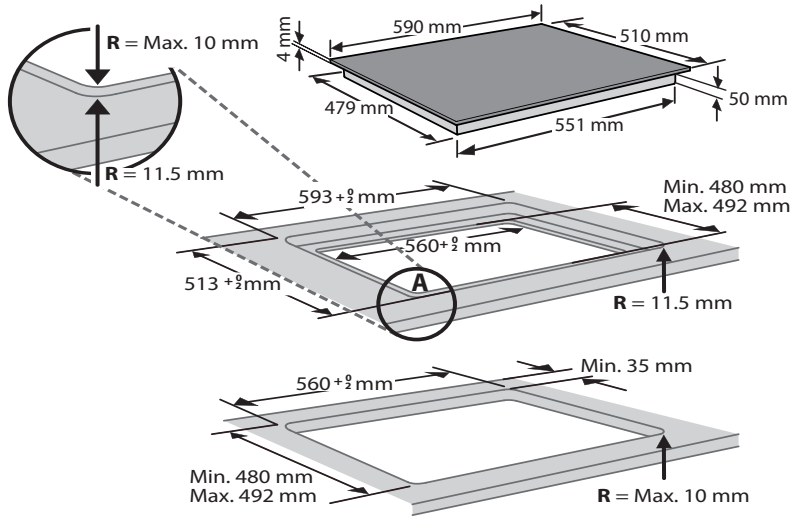
### **DICHIARAZIONE DI CONFORMITÀ**

Questo apparecchio soddisfa i requisiti del regolamento europeo n. 66/2014 in materia di progettazione ecocompatibile, in conformità con la norma europea EN 60350-2.

### **NOTA**

Le persone con un pacemaker o un dispositivo medico simile devono prestare attenzione quando si trovano in prossimità di questo piano di cottura a induzione mentre è acceso. Il campo elettromagnetico può influenzare il pacemaker o un dispositivo simile. Consultare il proprio medico o il produttore del pacemaker o un dispositivo medico simile per ulteriori informazioni sui suoi effetti con i campi elettromagnetici del piano di cottura ad induzione.

# INSTALLAZIONE



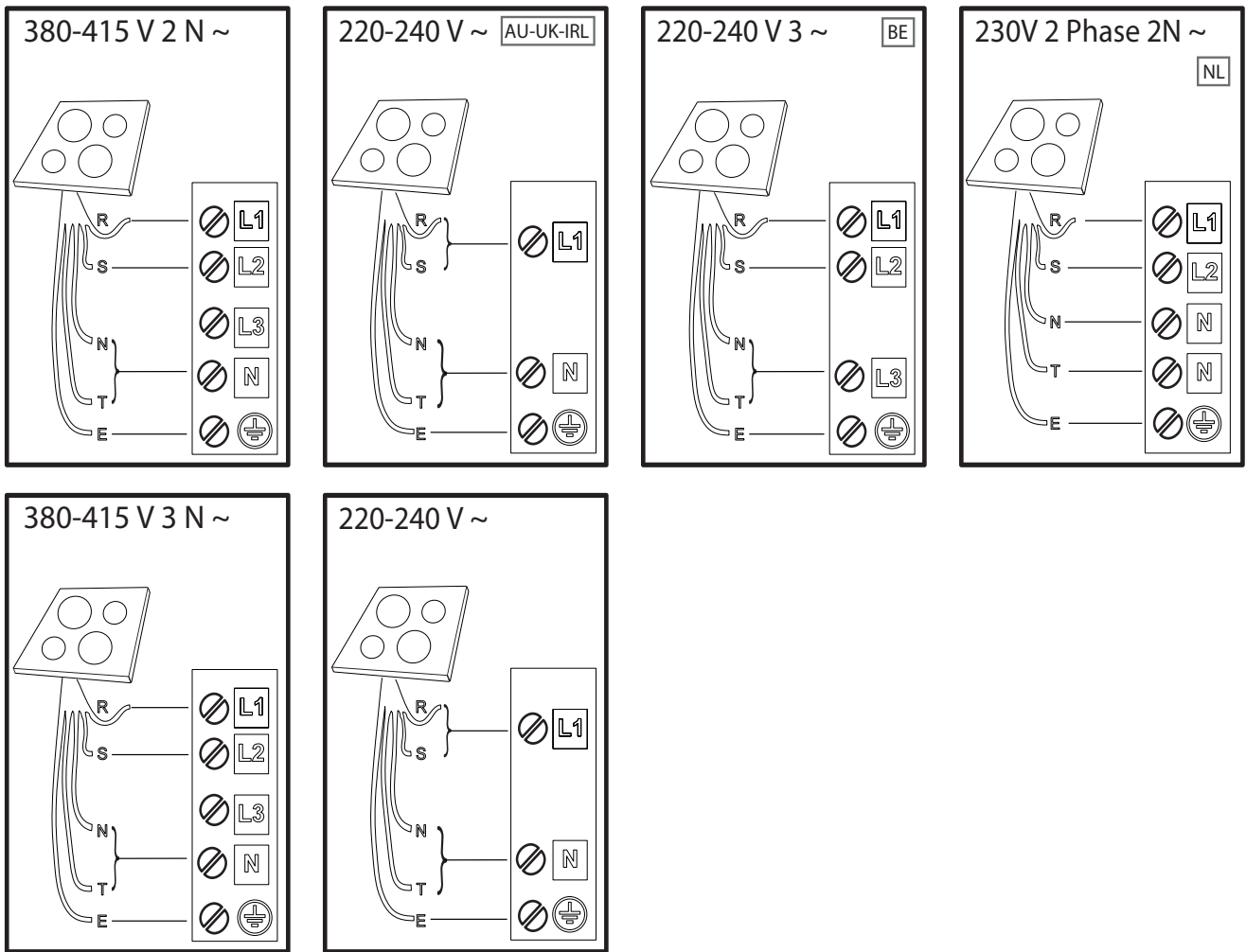
## COLLEGAMENTO ELETTRICO

Il collegamento elettrico deve essere eseguito prima di collegare l'apparecchio alla rete.

L'installazione deve essere eseguita da personale qualificato a conoscenza delle norme vigenti in materia di sicurezza e installazione. Nella fattispecie, l'installazione deve essere eseguita in ottemperanza alle direttive della locale società di fornitura elettrica.

Controllare che la tensione indicata sulla targhetta matricola nella parte inferiore dell'apparecchio sia la stessa della rete elettrica domestica.

La messa a terra dell'apparecchio è obbligatoria per legge; utilizzare solo conduttori delle dimensioni appropriate (incluso il conduttore di terra).



**R**

black-nero-negro-preto-μαύρος-must-melns-juodas-czarny-schwarz-noir-zwart-negru-черно-црн-črna-crno-черный-чорний-қаpa-černá-čierna-fekete-svart-musta-svart-sort-siyah-dubh

**S**

brown-marrone-marrón-marrom-καφέ-pruun-brüns-rudas-brązowy-braunen-brun-bruin-marò-кафяв-браон-rjava-smeđ-коричневый-коричневий-қоңыр-hnědý-hnedý-barna-brunt-ruskea-brunt-brun-kahverengi-donn

**T**

blue (gray)-blu (grigio)-azul (gris)-azul (cinza)-μπλε (γκρι)-sinine (hall)-zila (pelēka)-mėlyna (pilkas)-niebieski (szary)-blau (grau)-bleu (gris)-blauw (grijs)-albastru (gri)-синьо (сиво)-плава (сива)-modro (sivo)-plava (siva)-синий (серый)-синий (сірий)-көк (сұр)-modrý (šedá)-modrý (sivá)-kék (szürke)-blá (grá)-sininen (harmaa)-blá (grá)-blát (grát)-mavi (gri)-gorm (liath)

**E**

yellow/green-giallo/verde-amarillo/verde-amarelo/verdekίτρινο/πράσινο-kollane/roheline-dzeltens/zaļš-geltona/žalia-žółty/zielony-gelb/grün-jaune/vert-geel/groen-galben/verde-жълто/зелено-журо/зелена-rumeno/zeleno-žuto/zelena-желтый/зеленый-жовтий/зелений-жасыл/сары-žlutá/zelená-žltá/zelená-sárga/zöld-gul/grønn-keltainen/vihreä-gul/grön-gul/grøn-sarı/yeşil-bui/glas

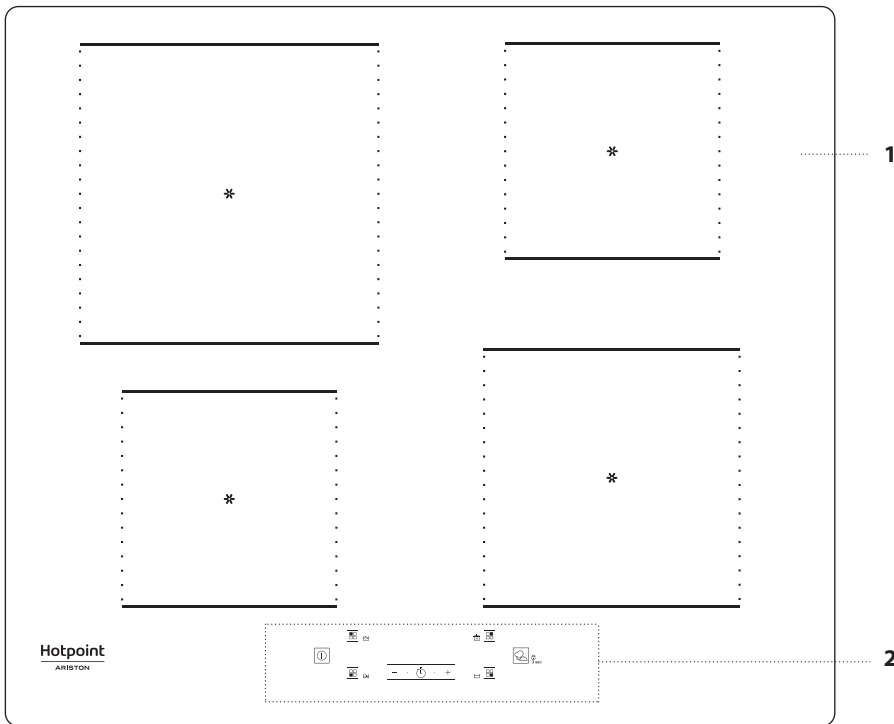
**N**

blue-blu-azul-azul-μπλε-sinine-zila-mėlyna-niebieski-blau-bleu-blauw-albastru-синьо-плава-modro-plava-синий-синий-көк-modrý-modrý-kék-blá-sininen-blá-blát-mavi-gorm

**Hotpoint**

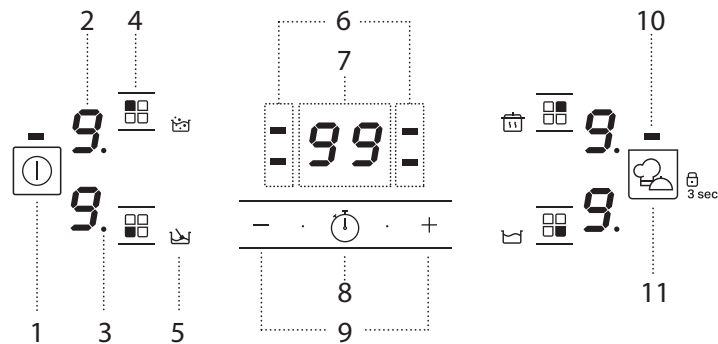
ARISTON

## DESCRIZIONE PRODOTTO



1. Piano di cottura
2. Pannello di controllo

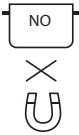
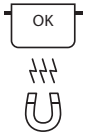
## PANNELLO DI CONTROLLO



1. Tasto di Accensione/Spengimento
2. Livello di cottura selezionato
3. Indicatore zona selezionata
4. Tasto di selezione zona cottura
5. Icona funzione speciale
6. Indicatori contaminuti attivi in relazione alla zona selezionata
7. Indicatore tempo di cottura
8. Tasto attivazione contaminuti
9. Tasti regolazione potenza e tempo di cottura
10. Spia luminosa funzione attiva
11. Tasto My menu/Blocco tasti – 3 secondi


## ACCESSORI

### PENTOLE E PADELLE



Usare solo pentole e padelle ferromagnetiche adatte ai piani a induzione:

- stoviglia in acciaio smaltato
- stoviglia in ghisa
- stoviglia speciale in acciaio inox, adatta alla cottura a induzione

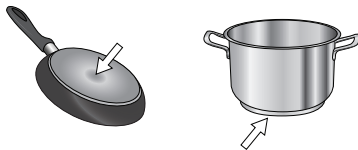
Per determinare se una pentola è adatta, controllare se riporta il simbolo  (generalmente impresso sul fondo). E' possibile avvalersi di una calamita per verificare se le pentole sono rilevabili magneticamente.

La qualità e la geometria del fondo della pentola possono far variare le prestazioni di cottura. Alcuni diametri del fondo non corrispondono all'effettivo diametro ferromagnetico.

Alcune stoviglie possono avere il fondo solo in parte ferromagnetico o avere delle zone in altro materiale non adatto all'induzione. Queste zone potrebbero scaldarsi in modo differente o con temperature più basse. In alcuni casi in cui il fondo della stoviglia è composto prevalentemente da parti non ferromagnetiche, il piano potrebbe non riconoscere la pentola e quindi non accendere la zona di cottura.



Per massimizzare l'efficienza, utilizzare sempre pentole e padelle con fondi piani che distribuiscono in modo uniforme il calore. Fondi non uniformi compromettono la potenza e la conduzione del calore.



#### Pentole vuote o con fondo sottile

Non utilizzare pentole o padelle vuote quando il piano è acceso. Il piano è equipaggiato con un sistema di sicurezza interno che controlla costantemente

la temperatura e attiva la funzione "spegnimento automatico" in caso di temperature elevate. In caso di utilizzo con pentole vuote o sottili può accadere che la temperatura si innalzi molto velocemente e lo spegnimento automatico non intervenga per tempo andando a danneggiare la pentola o la superficie del piano di cottura.

In questi casi non toccare nulla ed attendere il raffreddamento delle parti coinvolte. Se compaiono messaggi di errore dopo l'accaduto, chiamare l'assistenza.

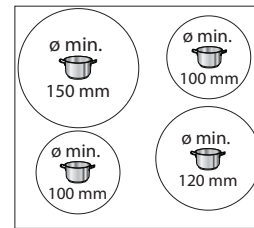
#### Diametro minimo del fondo della pentola per le diverse aree di cottura

Per il corretto funzionamento del piano è necessario utilizzare pentole che abbiano un diametro minimo adeguato (vedi immagine sotto).

Utilizzare sempre la zona di cottura che corrisponde al meglio al diametro minimo del fondo della pentola.

Collocare la pentola facendo attenzione che sia ben centrata nella zona di cottura utilizzata.

Si consiglia di non utilizzare pentole che eccedono il perimetro della zona di cottura in uso.



#### ADATTATORE PER PENTOLE NON ADATTE ALL'INDUZIONE

L'utilizzo dell'accessorio permette di sfruttare pentole e padelle non adatte ai piani ad induzione. E' importante ricordare che il suo impiego ha un impatto sull'efficienza e quindi i tempi di riscaldamento dei cibi. Il suo utilizzo deve essere limitato in quanto le temperature che si raggiungono sulla sua superficie sono fortemente dipendenti dalla pentola utilizzata, dalla sua planarità e dal tipo di alimento inserito. L'uso di una pentola dal diametro più piccolo rispetto al disco adattatore può portare a un accumulo di calore che non verrà trasmesso al recipiente, e che potrebbe annerire sia la piastra che il disco. Adattare bene il diametro del vostro utensile e quello della piastra di cottura al diametro dell'adattatore.

## PRIMO UTILIZZO

### REGOLATORE DI POTENZA

Al momento dell'acquisto il piano di cottura è impostato sulla potenza massima raggiungibile. Adeguare l'impostazione rispetto ai limiti dell'impianto elettrico di casa come descritto nel paragrafo seguente.

N.B: In funzione della potenza selezionata per il piano, alcune potenze e funzioni delle zone di cottura (es. bollire o riscaldamento rapido) potrebbero essere automaticamente limitate per non eccedere il limite selezionato.

#### Per impostare la potenza del piano cottura:

Una volta collegato l'apparecchio alla rete elettrica, entro 60 secondi è possibile impostare il livello di potenza.

Premere per almeno 3 secondi il tasto "+". Sul display viene visualizzato "PL".

Premere il tasto  3sec. per confermare.

Utilizzare i tasti "+" e "-" per selezionare la potenza desiderata.

I livelli di potenza disponibili sono: 2,5 kW - 4,0 kW - 6,0 kW - 7,2 kW.

Confermare con il tasto  3sec.


La potenza selezionata rimarrà in memoria anche in caso di mancata alimentazione.

Per variare il livello di potenza, scollegare l'apparecchio dalla rete elettrica per almeno 60 secondi, quindi ricollegarlo e ripetere le operazioni descritte sopra.

In caso di errore durante la sequenza di impostazione appare il simbolo "EE" e viene emesso un segnale acustico. In tal caso, ripetere l'operazione. Se l'errore persiste contattare il servizio assistenza.

### ATTIVAZIONE/DISATTIVAZIONE DEL SEGNALE ACUSTICO

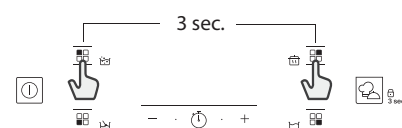
Per attivare/disattivare il segnale acustico:

- Collegare il piano cottura alla rete elettrica;
- Attendere la sequenza di accensione;
- Entro 60 secondi, premere contemporaneamente per almeno 5 secondi i tasti "+" e  5sec.

**MODALITÀ DEMO** (riscaldamento disattivato, vedi il paragrafo "Risoluzione dei problemi")

Per attivare e disattivare la modalità demo:

- Collegare il piano cottura alla rete elettrica;
- Attendere la sequenza di accensione;
- Entro 60 secondi, premere contemporaneamente per almeno 3 secondi i tasti di selezione della zona di cottura in alto a sinistra e in alto a destra (come illustrato di seguito);
- Sul display viene visualizzato "DE".



## USO QUOTIDIANO



### ACCENSIONE/SPEGNIMENTO DEL PIANO COTTURA

Per accendere il piano premere per circa 1 secondo il tasto di accensione. Per spegnere premere lo stesso tasto, tutte le zone di cottura vengono disattivate.

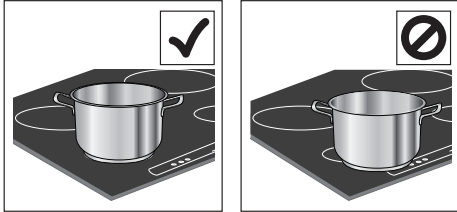
### POSIZIONAMENTO

Individuare la zona di cottura desiderata facendo riferimento ai simboli di posizione.

Evitare di coprire con la pentola i simboli del pannello di controllo.

Nota: Nelle zone vicine al pannello di controllo si suggerisce di mantenere pentole e padelle all'interno della serigrafia (considerando sia il fondo che il bordo tendenzialmente più largo)

Questo evita eccessivi surriscaldamenti della tastiera. Per cotture tipo grigliatura o frittura si consiglia di utilizzare le zone posteriori dove possibile.



### ATTIVAZIONE/DISATTIVAZIONE DELLE ZONE COTTURA E REGOLAZIONE DELLA POTENZA

#### Per attivare le zone cottura:

Selezionare la zona di cottura prescelta premendo il tasto di selezione zona corrispondente. Sul display viene visualizzato il livello "0".

Ogni zona di cottura ha diversi livelli di potenza, regolabili con i tasti "+"/"-" che vanno da un minimo di 1 a un massimo di 9.

Alcune zone di cottura hanno la funzione riscaldamento rapido (Booster), visualizzata sul display con la lettera "P".



Display dell'indicatore di potenza  
Indicazione zona di cottura selezionata

#### Per disattivare le zone cottura:

Selezionare la zona di cottura da spegnere premendo il tasto di selezione zona corrispondente (il puntino in basso a destra del livello di potenza, viene visualizzato sul display). Premere il tasto "-" fino a portare il livello a "0".

Per un spegnimento immediato tenere premuto per 3 secondi il tasto di selezione zona. La zona di cottura si disattiva e sul display compare l'indicatore "H" del calore residuo.



### BLOCCO DEL PANNELLO COMANDI

Per bloccare le impostazioni ed evitare accidentali attivazioni, premere per 3 secondi il tasto My menu/Blocco tasti. Un segnale acustico e una spia luminosa sopra al simbolo segnalano l'avvenuta attivazione. Il pannello dei comandi è bloccato ad eccezione della funzione di spegnimento (⏻). Per disattivare il blocco comandi ripetere la procedura di attivazione.



### CONTAMINUTI

Il contaminuti offre la possibilità di impostare una durata di cottura associabile a tutte le zone.

#### Per attivare il contaminuti:

Selezionare e attivare la zona di cottura a cui si intende associare il contaminuti. Premere il pulsante con l'icona dell'orologio e impostare il tempo desiderato con i tasti "+" e "-". Si accende il led del contaminuti relativo alla zona in uso. Dopo alcuni secondi dall'ultimo tocco il contaminuti comincia il conto alla rovescia e il puntino sul display che segna lo scorrere dei secondi lampeggia. Allo scadere del tempo impostato, viene emesso un segnale acustico e la zona di cottura si spegne automaticamente.

Dopo aver selezionato la zona e l'icona dell'orologio è possibile modificare il tempo in qualsiasi momento e attivare più timer contemporaneamente. Il contaminuti mostra sempre il tempo impostato per la zona selezionata o il tempo residuo più breve.

Quando sono attivi più contaminuti il led che lampeggia indica la zona il cui tempo di cottura è visualizzato sul display.

Per impostare il timer per un'altra zona, ripetere la procedura descritta sopra.

#### Per disattivare il contaminuti:

Selezionare la zona di cottura a cui si intende disattivare il contaminuti. Premere per 3 secondi il pulsante con l'icona dell'orologio (⌚). In alternativa, premere il pulsante con l'icona dell'orologio e tenere premuto il pulsante "-" fino a quando sul display non viene visualizzato "0:0".

## FUNZIONI



### MY MENU

Con il tasto "My menu" è possibile attivare le funzioni speciali.

Posizionare la pentola, selezionare la zona di cottura.

Premere il tasto "My menu". Sul display della zona selezionata appare "A". Per disattivare la funzione speciale e ritornare in modalità manuale, selezionare la zona di cottura e premere nuovamente il tasto "My menu". Il livello di potenza durante una funzione speciale è preimpostato dal piano e non è modificabile.



### FONDERE

Funzione che permette di portare l'alimento ad una temperatura ideale per lo scioglimento e mantenere questa condizione senza rischio di bruciature. Ideale perché non danneggia cibi delicati come il cioccolato ed evita che questi rimangano attaccati alla pentola.



### MANTENERE IN CALDO

Funzione che permette di mantenere la preparazione ad una temperatura ideale, generalmente dopo che ha già effettuato la cottura o per far evaporare molto lentamente i liquidi e servire l'alimento alla temperatura ideale.



### COTTURA LENTA

Funzione ideale per mantenere l'alimento ad una temperatura di sobbollire e poter cuocere per tempi lunghi senza rischio di far bruciare il cibo. Ideale per cotture prolungate (riso, sughi, arrostiti) in presenza di liquidi di accompagnamento.



### BOLLIRE

La funzione consente di portare l'acqua ad ebollizione e di mantenerla in questo stato con un minor consumo energetico.

Si raccomanda di utilizzare circa 2 litri di acqua (preferibilmente a temperatura ambiente) senza il coperchio. In ogni caso si consiglia di tenere sotto controllo le condizioni di ebollizione e la quantità di acqua residua.

## INDICATORI

### H CALORE RESIDUO

Se sul display compare "H" significa che la zona di cottura è calda. L'indicatore si accende anche nel caso in cui la zona non è stata mai attivata ma si è surriscaldata a causa dell'utilizzo di altre zone limitrofe o sulla zona è stata collocata la pentola calda.

Quando la zona di cottura si raffredda l'indicatore "H" scompare.

### U U PENTOLA NON CORRETTA O ASSENTE

Il simbolo appare se la pentola non è adatta per la cottura a induzione, non è posizionata correttamente o non è delle dimensioni adeguate per la zona di cottura prescelta. Entro 30 secondi dalla selezione, se non viene rilevata nessuna pentola, la zona di cottura interessata si spegne.

## TABELLA DI COTTURA

LIVELLO DI POTENZA		TIPOLOGIA DI COTTURA	UTILIZZO LIVELLO (l'indicazione affianca l'esperienza e le abitudini di cottura)
Potenza massima	P	Riscaldamento rapido	Ideale per aumentare rapidamente la temperatura degli alimenti al punto di bollitura, nel caso di acqua, o per riscaldare rapidamente i liquidi di cottura.
	8 – 9	Friggere – bollire	Ideale per rosolare, iniziare una cottura, friggere prodotti surgelati, bollire rapidamente.
Potenza alta	7 – 8	Rosolare – soffriggere – bollire – grigliare	Ideale per soffriggere, mantenere in ebollizione, cuocere e grigliare (per brevi durate, 5-10 minuti).
	6 – 7	Rosolare – cuocere – stufare – soffriggere – grigliare	Ideale per soffriggere, mantenere in leggera ebollizione, cuocere e grigliare (per durate di 10-20 minuti), preriscaldare accessori.
Potenza media	4 – 5	Cuocere – stufare – soffriggere – grigliare	Ideale per stufare, mantenere bolliture delicate, cuocere (per lunga durata). Mantecare la pasta.
	3 – 4	Cuocere – sobbollire – addensare – mantecare	Ideale per cotture prolungate (riso, sughi, arrostiti, pesce) in presenza di liquidi di accompagnamento (es acqua, vino, brodo, latte), mantecare pasta.
	2 – 3		Ideale per cotture prolungate (con volumi inferiori a un litro: riso, salse, arrostiti, pesce) con l'uso di liquidi (ad esempio vino, brodo, latte).
Potenza bassa	1 – 2	Fondere – scongelare – mantenere in caldo – mantecare	Ideale per ammorbidire il burro, fondere il cioccolato, scongelare piccoli prodotti e tenere caldi gli alimenti appena cotti (ad esempio, salse, zuppe, minestrone).
	1		Ideale per il mantenimento in caldo di cibo appena cucinato, mantecare risotti e tenere in temperatura piatti di portata (con accessorio adatto all'induzione).
Potenza zero	0	Superficie di appoggio	Piano di cottura in modalità standby o spento (possibile presenza di calore residuo da fine cottura, segnalato con "H").

## CURA E PULIZIA



### AVVERTENZA

- **Non usare pulitrici a getto di vapore.**
- **Prima di procedere alla pulizia, assicurarsi che le zone di cottura siano spente e che l'indicatore di calore residuo ("H") non sia visualizzato.**

### Importante:

- Non utilizzare spugne abrasive o pagliette in quanto possono rovinare il vetro.
- Dopo ciascun utilizzo, pulire il piano di cottura (una volta raffreddato) per rimuovere eventuali depositi e macchie dovuti a residui di cibo.
- Una superficie non adeguatamente pulita può ridurre la sensibilità dei pulsanti del pannello di controllo.
- Utilizzare un raschietto solo nei casi in cui i residui persistono sul piano cottura. Rispettare le istruzioni del produttore del raschietto per evitare di graffiare il vetro.
- Lo zucchero e gli alimenti ad elevato contenuto di zuccheri danneggiano il piano di cottura e devono essere immediatamente rimossi.
- Sale, zucchero e sabbia possono graffiare la superficie in vetro.
- Utilizzare un panno morbido, carta assorbente da cucina o uno specifico detergente per piani di cottura (seguire le istruzioni del produttore).
- Le fuoriuscite di liquidi sulle zone di cottura possono causare spostamenti o vibrazioni delle pentole.
- Dopo aver pulito il piano cottura, asciugarlo accuratamente.



## RISOLUZIONE DEI PROBLEMI

- Controllare che non ci siano interruzioni nella fornitura di energia elettrica.
- Se dopo avere utilizzato il piano di cottura, non si riesce a spegnerlo, staccare il piano dalla rete elettrica.
- Se, quando il piano di cottura è acceso, sul display appaiono i codici alfanumerici, consultare la seguente tabella per le istruzioni.

Nota: La presenza di acqua, liquido fuoriuscito dalle pentole o oggetti di qualsiasi genere posati su un qualsiasi tasto del piano possono provocare l'attivazione o la disattivazione involontaria del blocco del pannello comandi.

CODICE DISPLAY	DESCRIZIONE	POSSIBILI CAUSE	SOLUZIONE
F0E1	Le pentole vengono rilevate ma non sono compatibili con l'operazione richiesta.	La pentola non è ben posizionata sulla zona di cottura, o non è compatibile con una o più zone di cottura.	Premere due volte il tasto Accensione/Spegnimento per rimuovere il codice F0E1 e ripristinare la funzionalità della zona di cottura. Quindi, provare ad utilizzare le pentole con una zona di cottura diversa o utilizzare le pentole diverse.
F0E7	Connessione del cavo di alimentazione errata.	Il collegamento dell'alimentazione non è esattamente come indicato nel paragrafo "COLLEGAMENTO ELETTRICO".	Sistemare il collegamento dell'alimentazione secondo le indicazioni del paragrafo "COLLEGAMENTO ELETTRICO".
F0EA	Il pannello di controllo si spegne a causa di temperature eccessivamente elevate.	La temperatura interna dei componenti elettronici è troppo elevata.	Attendere che il piano di cottura si raffreddi prima di riutilizzarlo.
F0E2, F0E4, F0E6, F0E8, F0EC, F1E1, F6E1, F7E5, F7E6	Scollegare il piano di cottura dalla rete elettrica. Attendere qualche secondo e ricollegare il piano alla rete elettrica. Se il problema persiste, chiamare il Servizio di assistenza e specificare il codice di errore visualizzato sul display.		
d E <i>[quando il piano di cottura è spento]</i>	Il piano di cottura non si riscalda. Le funzioni non si attivano.	MODALITÀ DEMO attiva.	Seguire le istruzioni presenti nel paragrafo "MODALITÀ DEMO".
es.  → -	Il piano non consente l'attivazione di una funzione speciale.	Il regolatore di potenza limita i livelli di potenza in base al valore massimo impostato per il piano.	Vedere il paragrafo "Regolatore di potenza".
es.  <i>[Livello di potenza inferiore rispetto a quello richiesto]</i>	Il piano imposta automaticamente un livello di potenza minimo per garantire l'utilizzo della zona cottura.	Il regolatore di potenza limita i livelli di potenza in base al valore massimo impostato per il piano.	Vedere il paragrafo "Regolatore di potenza".

## SUONI FUNZIONALI

I piani cottura a induzione possono produrre sibili o crepitii durante il normale funzionamento.

Questi rumori provengono in realtà dalle pentole e sono legati alle caratteristiche dei fondi (ad esempio, quando i fondi sono fatti di diversi strati di materiale o sono irregolari).

Questi rumori possono variare a seconda delle pentole e dei tegami utilizzati e dalla quantità di alimenti che contengono, e non segnalano alcun tipo di difetto.

## SERVIZIO ASSISTENZA

Per ricevere un'assistenza più completa, registrare il prodotto su [www.hotpoint.eu/register](http://www.hotpoint.eu/register).

### PRIMA DI CHIAMARE IL SERVIZIO ASSISTENZA:

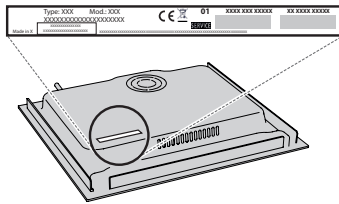
1. Verificare se non sia possibile eliminare da soli i guasti. Vedere **"RISOLUZIONE DEI PROBLEMI"**.
2. Spegner e riaccendere l'apparecchio per assicurarsi che l'inconveniente sia stato eliminato.

### SE DOPO I SUDETTI CONTROLLI IL PROBLEMA PERSISTE, CONTATTARE IL SERVIZIO ASSISTENZA PIÙ VICINO.

Per ricevere assistenza, chiamare il numero indicato sul libretto di garanzia o seguire le istruzioni sul sito web [www.hotpoint.eu](http://www.hotpoint.eu).

Quando si contatta il nostro servizio assistenza, indicare sempre:

- una breve descrizione del guasto;
- il tipo e il modello esatti del prodotto;



- il numero Assistenza (è il numero che si trova dopo la parola Service sulla targhetta matricola), posto sotto l'apparecchio (sulla piastra metallica);

**SERVICE** 0000 000 00000



- il proprio indirizzo completo;
- il proprio numero di telefono.

Qualora si renda necessaria una riparazione, rivolgersi ad un centro del Servizio Assistenza (a garanzia dell'utilizzo di pezzi di ricambio originali e di una corretta riparazione).

Nel caso di installazione a filo, contattare il Servizio Assistenza per richiedere il kit di viti 4801 211 00112.