

**SK** **Návod na používanie a údržbu**



## DÔLEŽITÉ BEZPEČNOSTNÉ POKYNY

Tieto pokyny nájdete aj na webovej stránke: docs.whirlpool.eu

### **VAŠA BEZPEČNOSŤ AJ BEZPEČNOSŤ INÝCH OSÔB JE VEĽMI DÔLEŽITÁ.**

V tomto návode a na samotnom spotrebiči sú uvedené dôležité bezpečnostné upozornenia, ktoré si musíte prečítať a vždy dodržiavať.


 Toto je symbol nebezpečenstva upozorňujúci používateľov na možné riziká, ktoré im a iným osobám hrozia.

Pred všetkými bezpečnostnými upozoreniami sú uvedené symboly a nasledujúce výrazy:

 **NEBEZPEČENSTVO:** Označuje nebezpečnú situáciu, ktorá spôsobí vážne poranenie, ak sa jej nepredíde.

 **UPOZORNENIE:** Označuje nebezpečnú situáciu, ktorá by mohla spôsobiť vážne poranenie, ak sa jej nepredíde.

Všetky bezpečnostné upozornenia špecifikujú možné nebezpečenstvo/varovanie, ktorého sa týkajú, a uvádzajú, ako znížiť riziko poranení, škody a úrazov elektrickým prúdom v dôsledku nesprávneho používania spotrebiča. Dodržujte nasledujúce pokyny:

- Inštaláciu alebo údržbu smie vykonávať iba špecializovaný technik, v súlade s pokynmi výrobcu a miestnymi bezpečnostnými predpismi. Nikdy neopravujte ani nevymieňajte žiadnu časť spotrebiča, ak to nie je výslovne uvedené v návode na používanie.
- Pred vykonávaním inštalčných prác musíte spotrebič odpojiť od elektrického napájania.
- Uzemnenie spotrebiča je povinné. (Nie je potrebné pre digestory triedy II označené symbolom  na štítku údajov).
- Prívodný elektrický kábel musí byť dostatočne dlhý, aby bolo možné pripojiť spotrebič do elektrickej zásuvky.
- Pri vyťahovaní zástrčky zo zásuvky elektrickej siete neťahajte za elektrický kábel.
- Po inštalácii nesmú byť elektrické časti pre používateľa prístupné.
- Nedotýkajte sa spotrebiča vlhkými časťami tela a nepoužívajte ho, ak ste naboso.
- Tento spotrebič nesmú používať deti staršie ako 8 rokov a osoby so zníženými fyzickými, zmyslovými a duševnými schopnosťami alebo s nedostatočnými skúsenosťami a vedomosťami bez dozoru, alebo ak neboli poučené o bezpečnom používaní spotrebiča a ak si neuvedomujú nebezpečenstvá s tým spojené. Deti sa so spotrebičom nesmú hrať. Deti bez dozoru dospelých nesmú vykonávať čistenie a údržbu spotrebiča.
- Spotrebič nikdy neopravujte ani nevymieňajte žiadnu jeho časť, ak to nie je špecificky uvedené v návode na obsluhu. Pokazené časti musíte nahradiť originálnymi. Všetku ostatnú údržbu musí vykonávať špecializovaný technik.
- Dávajte pozor, aby sa deti nehrali so spotrebičom.

- Pri vrtaní do steny alebo do stropu dávajte pozor, aby ste nepoškodili elektrické prípojky a/alebo potrubia.
- Vetracie otvory musia vždy ústiť von.
- Odvádzaný vzduch nesmie byť vypúšťaný cez vetrací komín, ktorý sa používa na odstraňovanie dymu zo spotrebičov spaľujúcich plyn alebo iné palivá, ale musí mať samostatný vývod. Musia byť dodržané všetky miestne predpisy týkajúce sa odvádzania plynov.
- Ak sa digestor používa spolu s inými spotrebičmi pracujúcimi s plynom alebo inými palivami, nesmie byť v miestnosti prekročený podtlak 4 Pa ( $4 \times 10^{-5}$  bar). Z tohto dôvodu dbajte, aby bola miestnosť primerane vetraná.
- Výrobca odmieta akúkoľvek zodpovednosť za nevhodné použitie alebo za nesprávne nastavenie ovládacích prvkov.
- Pre správnu činnosť a dobrý výkon spotrebiča je nevyhnutné pravidelné čistenie a údržba. Pravidelne odstraňujte všetky povlaky zo špinavých povrchov, aby ste zabránili nahromadeniu mastnoty. Pravidelne čistite alebo vymieňajte filtre.
- Pod spotrebičom jedlo nikdy neupravujte otvoreným ohňom (neflambujte). Používanie otvoreného ohňa môže spôsobiť požiar.
- Pri vysmázaní nenechávajte panvice bez dozoru, olej by mohol vzbĺknúť.
- Nedodržanie pokynov na čistenie digestora a vymieňanie filtrov môže viesť k vzniku požiaru.
- Kryt odsávača výparov sa nikdy nesmie otvárať bez nainštalovaných filtrov mastnoty a musí byť pod stálym dozorom.
- Plynové spotrebiče možno používať pod krytom digestora, iba ak sú na nich položené hrnce.
- Ak používate viac ako tri varné miesta, digestor by mal byť zapnutý na úrovni výkonu 2 alebo vyššej. Zabráni to nadmernému nahromadeniu tepla v spotrebiči.
- Nedotýkajte sa žiaroviek, kým nie sú studené.
- Nepoužívajte digestor, ani ho nenechávajte bez riadne nainštalovaného osvetlenia – nebezpečenstvo úrazu elektrickým prúdom.
- Pri inštalácii a údržbe používajte pracovné rukavice.
- Výrobok nie je vhodný na používanie vonku.
- Pri používaní varného panelu môžu byť prístupné časti digestora horúce.

**ODLOŽTE SI TÚTO BROŽÚRKU NA BUDÚCE POUŽITIE.**

## Vyhlasenie o zhode

- Tento spotrebič bol navrhnutý, vyrobený a predáva sa v súlade s:
    - bezpečnostnými požiadavkami Smernice o elektrických zariadeniach určených na používanie v rámci určitých limitov napätia 2014/35/EÚ;
    - požiadavkami na ekodizajn nariadení Komisie (EÚ) č. 65/2014 a č. 66/2014 v súlade s európskou normou EN 61519
    - bezpečnostnými požiadavkami Smernice o elektromagnetickej kompatibilite 2014/30/EÚ.
- Elektrická bezpečnosť spotrebiča je zaručená iba v prípade jeho zapojenia k sieti s účinným uzemnením.

### Rady na úsporu energie

- Na začiatku varenia zapnite digestor na minimálnu rýchlosť a nechajte ho bežať niekoľko minút po skončení varenia.
- Rýchlosť zvýšte iba v prípade veľkého množstva dymu alebo výparov a intenzívne rýchlosti používajte iba v extrémnych situáciách.
- Uhlíkové filtre vymieňajte podľa potreby, aby sa zachovala dostatočná účinnosť pri znižovaní pachov.
- Filtre masťoty vymieňajte podľa potreby, aby sa zachovala dostatočná účinnosť pri filtrovaní masťoty.
- Na dosiahnutie optimálnej účinnosti a minimálnej hlučnosti použite maximálny priemer potrubného systému uvedený v tomto návode.

## INŠTALÁCIA

Po vybalení spotrebič skontrolujte, či nebol poškodený pri preprave. V prípade problémov sa obráťte na predajcu alebo popredajný servis. Aby ste predišli akémukoľvek poškodeniu, spotrebič vyberte z polystyrénového obalu až pri inštalácii.

### PRÍPRAVA NA INŠTALÁCIU



#### **UPOZORNENIE:**

**Výrobok je ťažký; digestor by mali inštalovať minimálne dve osoby.**

Minimálna vzdialenosť medzi podkladom varných nádob na vrchu sporáka a spodkom digestora nesmie byť menšia ako 50 cm pri elektrických sporákoch a 65 cm pri plynových alebo kombinovaných sporákoch. Pred inštaláciou si overte aj minimálnu vzdialenosť uvedenú v návode k sporáku. Ak inštalčné pokyny k sporáku uvádzajú väčšiu vzdialenosť medzi sporákom a digestorom, treba dodržať túto vzdialenosť.

### ZAPOJENIE DO ELEKTRICKEJ SIETE

Skontrolujte, či napätie uvedené na typovom štítku spotrebiča zodpovedá napätiu v elektrickej sieti domácnosti.

Túto informáciu nájdete na vnútornej strane digestora pod filtrom masťoty.

Výmenu elektrického napájacieho kábla (typ H05 VV-F 3 x 0,75 mm<sup>2</sup>) smie urobiť iba kvalifikovaný elektrikár. Obráťte sa na autorizované servisné stredisko.

Ak je digestor vybavený elektrickou zástrčkou, zapojte zástrčku do zásuvky, ktorá vyhovuje platným predpisom, nachádzajúcej sa na mieste prístupnom po inštalácii. Ak nie je vybavený zástrčkou (priame vedenie do siete) alebo ak sa zásuvka nenachádza na prístupnom mieste, nainštalujte štandardný dvojpólový vypínač, ktorý umožní úplné odpojenie od siete v prípade stavu prepätia kategórie II, podľa inštalčných pravidiel.

### VŠEOBECNÉ ODPORUČANIA

#### **Pred používaním**

Odstráňte všetky ochranné diely z lepenky, ochranné fólie a nálepky z príslušenstva. Po vybalení spotrebič skontrolujte, či nebol poškodený pri preprave.

#### **Počas používania**


Neukladajte na spotrebič nič ťažké, aby nedošlo k jeho poškodeniu. Spotrebič nevystavujte poveternostným vplyvom.

## OCHRANA ŽIVOTNÉHO PROSTREDIA

### Likvidácia obalu

Tento obalový materiál je 100 % recyklovateľný a je označený symbolom recyklácie . Rôzne časti obalu likvidujte zodpovedne, v plnom súlade s platnými predpismi o likvidácii odpadov.

### Likvidácia spotrebiča

- Tento spotrebič je označený v súlade s Európskou smernicou o likvidácii elektrických a elektronických zariadení 2012/19/ES (OEEZ).
- Zabezpečením likvidácie výrobku správnym spôsobom pomôžete predísť potenciálnym negatívnym dopadom na životné prostredie a ľudské zdravie, ktoré by sa inak mohli vyskytnúť pri nevhodnom zaobchádzaní pri likvidácii tohto výrobku.
- Symbol  na spotrebiči alebo v sprievodných dokumentoch znamená, že s týmto výrobkom sa nesmie zaobchádzať ako s domovým odpadom, ale treba ho odovzdať v zbernom stredisku na recykláciu elektrických a elektronických zariadení.

### Likvidácia domácich spotrebičov

- Tento spotrebič je vyrobený z recyklovateľných alebo znovu použiteľných materiálov. Zlikvidujte ho v súlade s miestnymi predpismi o likvidácii odpadov. Pred likvidáciou odrežte prívodný elektrický kábel.
- Podrobnejšie informácie o zaobchádzaní, obnove a recyklácii domácich spotrebičov dostanete na príslušnom miestnom úrade, v zbernom stredisku odpadov alebo v obchode, kde ste spotrebič kúpili.

## PRÍRUČKA NA RIEŠENIE PROBLÉMOV

### Spotrebič nefunguje:

- Skontrolujte, či je elektrická sieť pod napätím a či je spotrebič pripojený k elektrickej sieti.
- Spotrebič vypnite a znovu zapnite, aby ste skontrolovali, či chyba pretrváva.

### Úroveň odsávania digestora nie je dostatočná:

- Skontrolujte rýchlosť odsávania a nastavte, ak je to potrebné;
- Skontrolujte, či sú filtre čisté;
- Skontrolujte, či vetracie otvory nie sú niečím zablokované.

### Svetlo nefunguje

- Skontrolujte žiarovku a podľa potreby ju vymeňte;
- Skontrolujte, či je žiarovka správne namontovaná.

## POPREDAJNÝ SERVIS

### Skôr, ako zavoláte servis:

1. Skontrolujte, či nedokážete problém vyriešiť sami podľa bodov popísaných v časti „Príručka na riešenie problémov“.
2. Spotrebič vypnite a opäť zapnite, aby ste skontrolovali, či chyba pretrváva.

**Ak po kontrolách uvedených vyššie porucha naďalej pretrváva, spojte sa s najbližším autorizovaným servisným strediskom.**

Nahláste tieto údaje:

- krátky opis poruchy;
- presný typ a model spotrebiča;
- servisné číslo (číslo uvedené po slove „Service“ na typovom štítku), nachádzajúce sa na vnútornej strane spotrebiča. Servisné číslo je uvedené aj v záručnom liste;
- vašu celú adresu;
- vaše telefónne číslo.

**SERVICE** 0000 000 00000



V prípade nevyhnutných opráv sa obráťte **na autorizované servisné stredisko** (zaručí sa tým použitie originálnych náhradných dielov a správny postup pri opravě).

## ČISTENIE IXELIA



**POZOR!**

- **Nepoužívajte parné čističe.**
- **Odpojte spotrebič od elektrického napájania.**

**DÔLEŽITÉ: Nepoužívajte korozívne alebo abrazívne čistiace prostriedky. Ak sa niektorý z uvedených prostriedkov dostane do kontaktu so spotrebičom, okamžite ho poutierajte vlhkou utierkou.**

### DÔLEŽITÉ:

**Ocelový digestor má povrchovú úpravu z iXelia.**

**Pri čistení postupujte nasledovne:**

Použite mäkkú utierku (najlepšie z mikrovlákna) navlhčenú vo vode alebo v bežnom čistiacom prostriedku na sklo.

- Nepoužívajte papierové utierky, ktoré môžu zanechávať na digestore šmuhy alebo kúsky papiera.
- Nepoužívajte abrazívne alebo korozívne prostriedky, čističe s obsahom chlóru ani drôtenky.
- Nepoužívajte parné zariadenia.
- Nepoužívajte horľavé výrobky.
- Nenechajte na varnom paneli pôsobiť kyselinu alebo alkalické látky ako ocot, horčicu, soľ, cukor alebo citrónovú šťavu.

**Na čistenie spotrebiča používajte špeciálne prostriedky a dodržiavajte pokyny výrobcu.**

**DÔLEŽITÉ: Filtre čistite aspoň raz za mesiac, aby ste odstránili olej a zvyšky mastnoty.**

## ÚDRŽBA

### **!** UPOZORNENIE:

- Používajte ochranné rukavice.
- Odpojte spotrebič od elektrickej siete.

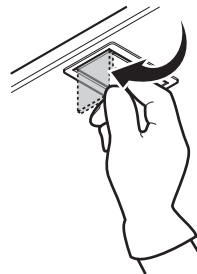


### **FILTRE MASTNOTY**

Kovový filter mastnoty má neobmedzenú životnosť a mal by sa čistiť raz do mesiaca ručne alebo v umývačke riadu pri nízkej teplote a s krátkym programom. Keď sa filter mastnoty umýva v umývačke, môže zmatnieť, ale nijako sa tým nezmení filtrovací kapacita.

Filter vytiahnete potiahnutím za rukoväť.

Filter umyte a nechajte vyschnúť a pri opätovnom vkladaní postupujte v obrátenom poradí.



### **VÝMENA ŽIAROVIEK**

Systém osvetlenia digestora je založený na technológii LED.

LED poskytujú optimálne osvetlenie so životnosťou desať ráz dlhšou než tradičné žiarovky, ale so spotrebou energie o 90 % nižšou.

Pri výmene sa obráťte na servis.

### **UHLÍKOVÉ FILTRE (iba pri filtrovacích digestoroch)**

Zachytávajú a neutralizujú neželané kuchynské pachy.

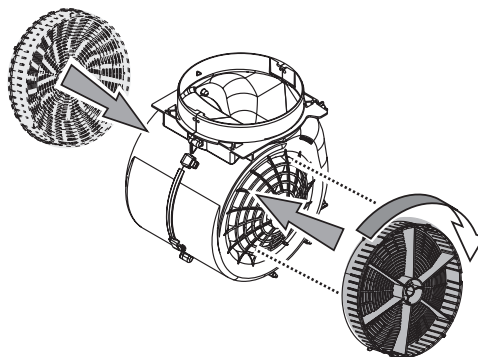
Uhlíkový filter vymieňajte každé 4 mesiace.

#### **Nasadenie alebo výmena uhlíkového filtra**

1. Odpojte digestor od elektrického napájania.
2. Otvorte odsávací panel a odložte ho.
3. Vyberte filtre mastnoty.
4. Nasadte jeden uhlíkový filter na každú stranu. pričom zakryjete obe ochranné mriežky rotora. Otočte filtre v smere hodinových ručičiek, aby ste ich zaistili o stredné kolíky.

Pri vyberaní postupujte v obrátenom poradí.

Znovu nasadte filtre mastnoty a odsávací panel.



## DODANÝ MATERIÁL

Vyberte všetky komponenty z obalu.

Skontrolujte, či sú priložené všetky komponenty.

- Digestor zmontovaný s motorom, nainštalované žiarovky a filtre mastnoty.
- Návod na montáž a používanie
- 1 elektrický kábel
- 1 montážna šablóna
- 1 VNRF (2 kusy)
- 2 nastavovacie bloky
- 2 konzoly na nastavovacie bloky
- 4 skrutky Ø 4x8
- 4 skrutky Ø 3,9 x 25
- 1 oporná konzola
- 6 hmoždiniek Ø 8 mm
- 6 skrutiek Ø 5 x 45
- 1 káblková svorka
- 5 skrutiek Ø 3,5 x 9,5
- 1 oporná konzola dymovodu (3 kusy)
- 2 skrutky Ø 2,9 x 6,5
- 2 podložky
- Iba pri filtrovacej verzii: 1 deflektor (3 kusy)+ 4 skrutky Ø 2,9 x 6,5

## INŠTALÁCIA – POKYNY NA PREDBEŽNÚ MONTÁŽ

Digestor je určený na inštaláciu a používanie v odsávacej verzii alebo vo filtračnej verzii.

**Poznámka:** model s elektrickým uzáverom sa môže používať iba v odsávacej verzii a odvádzacie potrubie musí byť pripojené k vonkajšej odsávacej jednotke.

### Odsávacia verzia

Výpary sú odsávané a odvádzané von cez odvádzacie potrubie (nie je priložené) pripevnené k spojke odvádzacieho potrubia digestora.

V závislosti od zakúpeného odvádzacieho potrubia zabezpečte vhodné pripevnenie k spojke odvádzacieho potrubia.

**DÔLEŽITÉ:** Ak je už nainštalovaný, vyberte uhlíkový filter/filtre.

### Filtrovia verzia

Vzduch sa filtruje cez uhlíkový filter/filtre a je recyklovaný do okolitého prostredia.

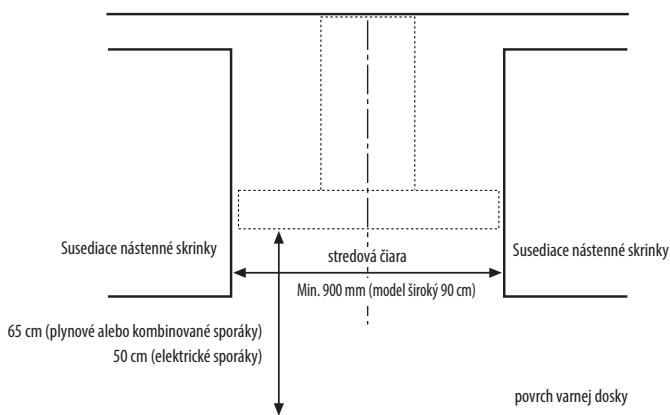
**DÔLEŽITÉ:** Skontrolujte, či je zabezpečená recirkulácia vzduchu.

**Ak digestor nie je vybavený uhlíkovým filtrom/filtrami, pred jeho používaním ich treba objednať a nainštalovať.**

Digestor neinštalujte v blízkosti veľmi špinavých miest, okien, dverí a zdrojov tepla.

Digestor sa dodáva so všetkými materiálmi potrebnými na inštaláciu na väčšine stien/stropov. Kvalifikovaný technik však musí zabezpečiť, aby materiály boli vhodné podľa typu steny/stropu.

## ROZMERY A POŽIADAVKY





## POKYNY NA INŠTALÁCIU – MONTÁŽ

Nižšie uvedené pokyny, ktoré sa majú vykonávať v poradí, ako sú očíslované, odkazujú na čísla (s rovnakými číslami krokov), ako sú uvedené na poslednej strane tohto návodu.

1. Ceruzkou nakreslite stredovú čiaru na stenu až po strop na uľahčenie inštalácie.
2. Priložte k stene vŕtaciú šablónu: zvislá stredová čiara vytlačená na vŕtacej šablóne sa musí zhodovať so stredovou čiarou nakreslenou na stene a spodný okraj vŕtacej šablóny sa musí zhodovať so spodným okrajom digestora.
3. Vyvŕtajte 2 vrchné otvory (Ø 8 mm).

**Poznámka: spodné stredné otvory pre tento model nie sú potrebné (bezpečnostné otvory budú urobené následne v kroku 14-16)**

4. Odstráňte vŕtaciú šablónu, zasuňte hmoždinky a pripevnite opornú konzolu digestora dvoma skrutkami 5 x 45 mm.
5. Pripevnite opornú konzolu dymovodu k stene a o strop, opornú konzolu dymovodu použite ako šablónu (malý otvor na opore, ak tam je, sa musí zhodovať s čiarou na stene);
  - ceruzkou vyznačte 2 otvory
  - vyvŕtajte otvory (Ø 8 mm)
  - vložte 2 hmoždinky
  - pripevnite opornú konzolu dymovodu k stene dvoma 5x45 mm skrutkami.
6. **Iba pri odsávacej verzii – zadné odsávanie:** vyvŕtajte otvor na zadnej stene pre rúru dymovodu.
7. **Iba pri odsávacej verzii - stropné odsávanie:** vyvŕtajte otvor na strope pre rúru dymovodu.
8. Pripravte prípojku k domácejmu elektrickému napájaniu.
9. **Iba pri filtrovacej verzii:** upravte deflektor filtra podľa šírky dymovodu (2 skrutkami 2,9x6,5 mm).  
Pripevnite deflektor k opornej konzole dymovodu (2 skrutkami Ø 2,9x6,5 mm).
10. Vyberte filter masťoty.
11. Pripevnite dve bočné konzoly na nastavovací blok k skrinke motora ( so 4 skrutkami 3,9x25 mm); pripevnite dva nastavovacie bloky ku konzolám (so 4 skrutkami 4x8 mm).
12. Zaveďte digestor na konzolu.
13. Nastavte digestor vodorovne.  
Upravte vzdialenosť medzi digestorom a stenou.
14. Vyznačte dierku/dierky na definitívne pripevnenie digestora, ako je uvedené.
15. Odložte digestor od steny.
16. Vyvŕtajte a zasuňte hmoždinky, ako je zobrazené.
17. Znovu digestor zaveďte na stenu.
18. Pripevnite digestor k stene 2 skrutkami 5x45 mm s podložkami, ako je zobrazené. **(POVINNÉ!!)**
19. Odstráňte pásku pripevňujúcu skrinku s elektronikou k puzdru motora.
20. Naplno zatahnite skrutky, už čiastočne zatahnuté, ktoré pripevňujú skrinku s elektronikou k puzdru motora.

**Poznámka: skrinka môže byť dočasne pripevnená k vrchu alebo bokom puzdra motora, obrázok je iba na ilustráciu**

21. Zastrčte napájací kábel do špeciálneho sedla.
22. Zaisťte kábel v káblovej svorke.

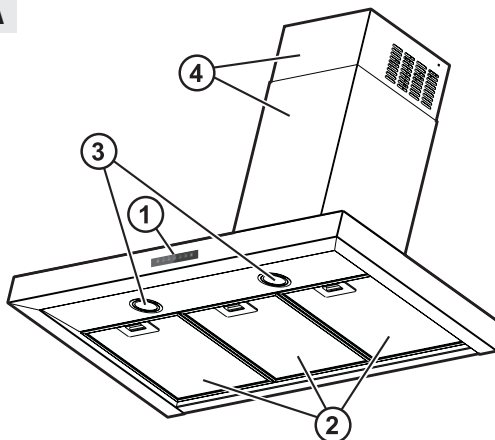
**DŮLEŽITÉ: tento úkon je povinný. Zabráni náhodnému odpojeniu napájacieho kábla.**

Pripojte k domácejmu elektrickému napájaniu.

23. **Iba pri odsávacej verzii:** Nainštalujte spätnú klapku výparov (2 kusy) pri výstupe motora.
24. **Iba pri odsávacej verzii:** pripojte odvádzacie potrubie k objímke na odvádzanie výparov, rúra musí viesť von. Použite univerzálnu prírubu v prípade, že je potrebné zmenšiť priemer vývodu na 120 – 125 mm.
25. **Iba pri filtrovacej verzii:** Pripojte odvádzacie potrubie k deflektoru filtra.
26. Nasadte dymovody nad digestor, pričom úplne zakryjete odsávaciu jednotku.
27. Odložte vrchnú časť a pripevnite dymovody 2 skrutkami 2,9x6.5 mm, ako je ukázané.
28. **Iba pri filtrovacej verzii:** Nainštalujte uhlíkové filtre na bokoch motora.
29. Opäť nasadte filter masťoty.

## OPIS A POUŽÍVANIE DIGESTORA

1. Ovládací panel.
2. Filtre mastnoty.
3. LED žiarovky.
4. Teleskopický dymovod.



### Ovládací panel

#### T1. VYP./ZAP. /zariadenia

**ZAP.:** ovládací panel je zapnutý, nijaká funkcia nie je aktívna.

**VYP.:** deaktivuje všetky používané funkcie, ovládací panel je vypnutý.

**Poznámka:** digester je vybavený funkciou automatického vypnutia; ak je ovládací panel zapnutý viac ako 60 sekúnd a nezvolí sa ani osvetlenie, ani funkcia motora, digester sa vypne (VYP.).

#### T2. Vypnutie osvetlenia

Dlhým stlačením sa postupne znižuje intenzita.

#### T3. Zapnutie osvetlenia

Dlhým stlačením sa postupne zvyšuje intenzita.

#### T4. ZAP./VYP. Automatická činnosť

Digester automaticky nastaví rýchlosť odsávania (výkon) 1, ktorá sa bude zvyšovať, ak to vyžadujú podmienky prostredia, zistené senzorom digestora.

Ak sa podmienky prostredia nezmenia, po 5 minútach (ak digester už pracuje pri rýchlosti odsávania (výkone) 1) sa digester vypne.

**Poznámka:** pre správne používanie tejto funkcie vykonajte nastavenie parametrov automatickej činnosti (pozri príslušný odsek).

**Poznámka:** ak počas automatickej činnosti používateľ upraví rýchlosť prostredníctvom iných funkcií, funkcia automatického vetrania sa deaktivuje.

#### T5. Zníženie rýchlosti/ Vypnutie motora

#### T6. Zapnutie motora / Zvýšenie rýchlosti

#### T7. Vypnutie/zapnutie časovanej intenzívnej rýchlosti

Digester bude pracovať 5 minút s intenzívnou rýchlosťou, potom sa vráti na rýchlosť nastavenú predtým.

Na zastavenie režimu časovania znova stlačte T7.

**Poznámka:** ak počas časovanej činnosti pri intenzívnej rýchlosti používateľ upraví rýchlosť inou funkciou, časovanie sa zastaví a digester znovu pracuje rýchlosťou nastavenou predtým.

### Nastavenie parametrov automatickej činnosti

Aby sa zabezpečilo správne používanie automatickej činnosti, vykonajte kalibráciu digestora a voľbu varnej dosky.

#### Kalibrácia digestora

Pri zapnutom displeji (ZAP.) a vypnutom odsávaní (VYP.) na 5 sekúnd stlačte tlačidlo T4.

Odsávací rýchlosť (výkon) 2 začne pracovať a tlačidlo T4 bliká, čo znamená, že kalibrácia digestora sa začala a potrvá asi 15 minút.

**Poznámka:** kalibráciu zastavíte stlačením T4 na 5 sekúnd; kalibrácia bude zrušená a preto sa musí opakovať.

#### Voľba varnej dosky

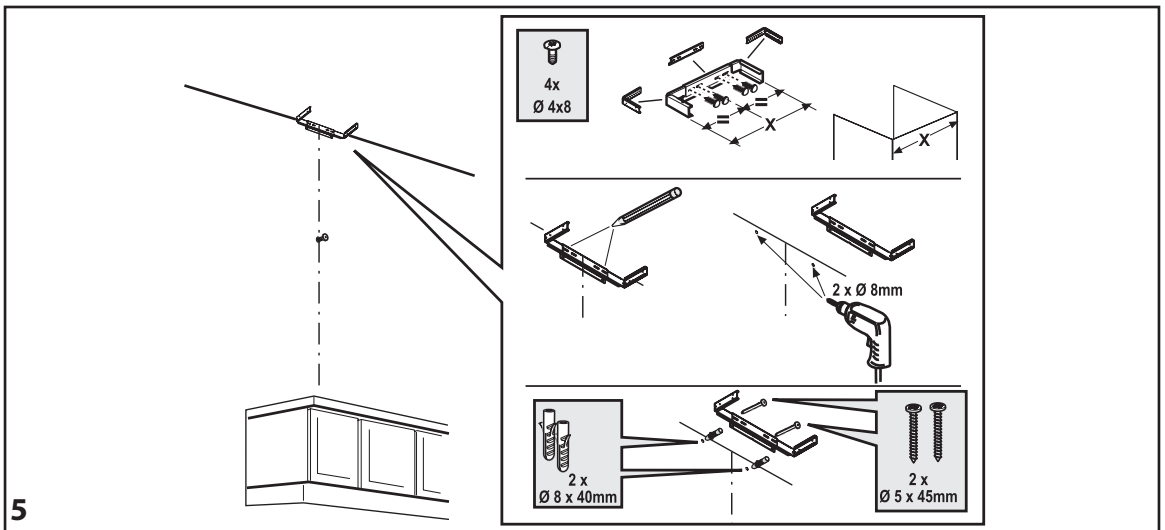
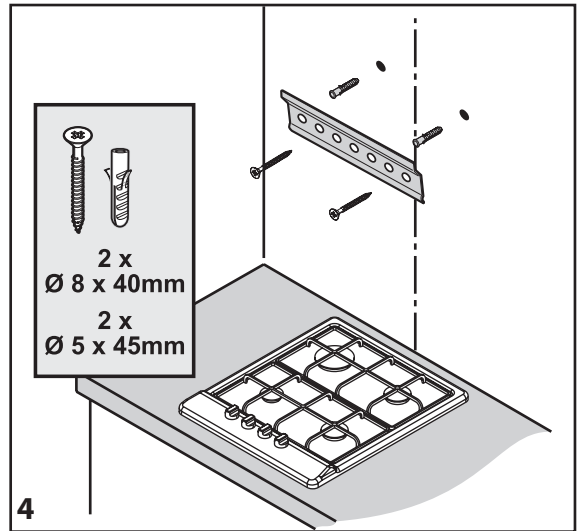
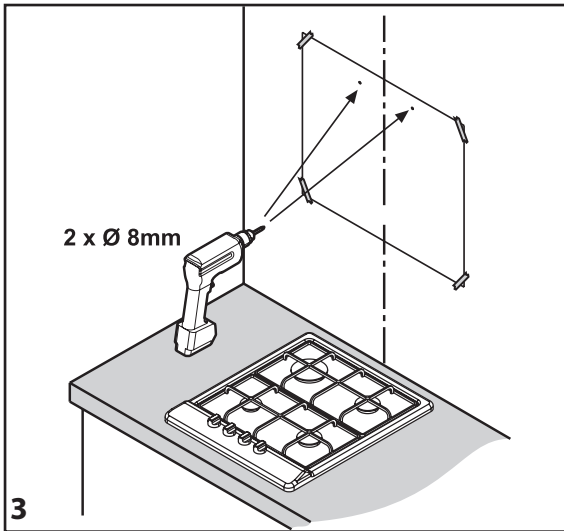
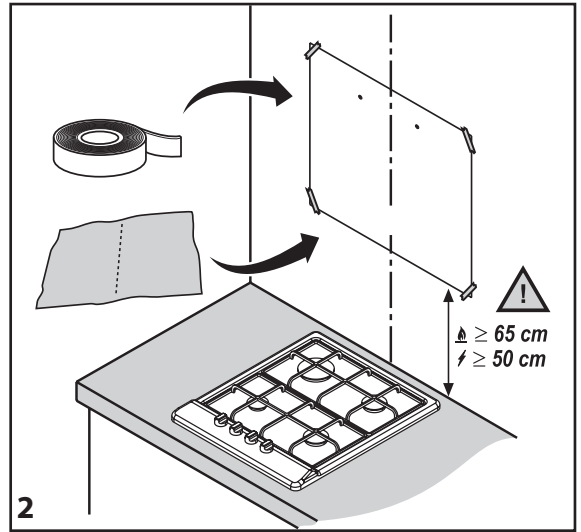
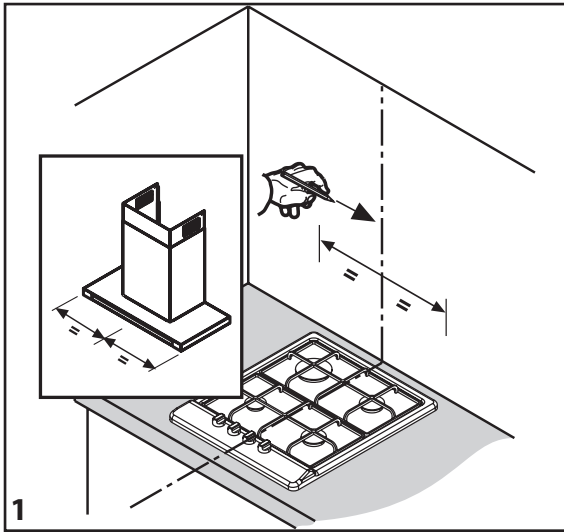
Pri zapnutom displeji (ZAP.) a vypnutom odsávaní na 5 sekúnd stlačte tlačidlo T7.

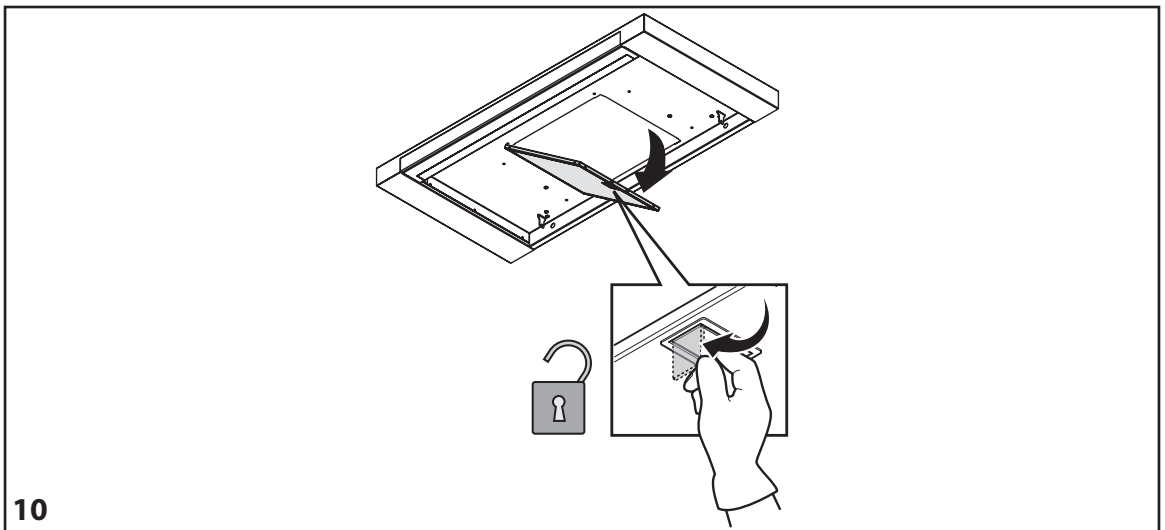
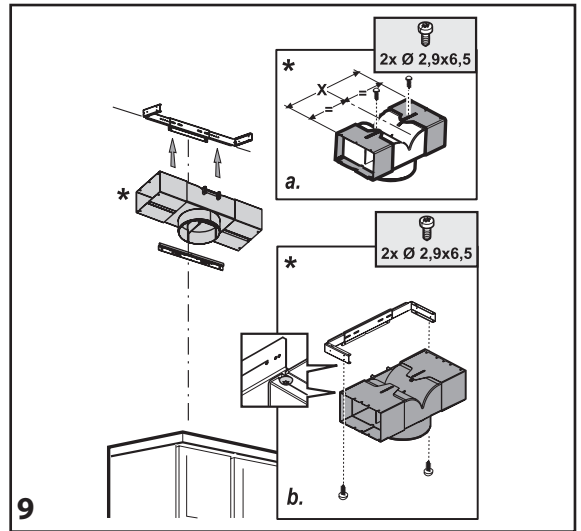
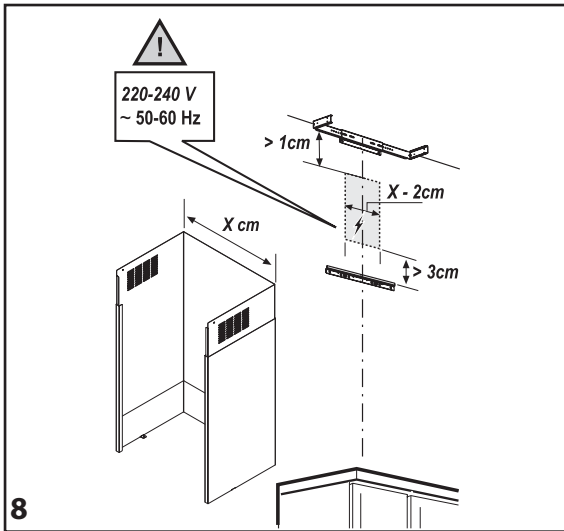
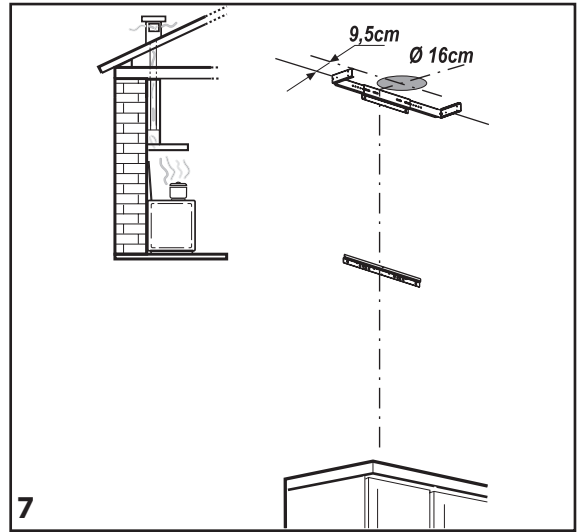
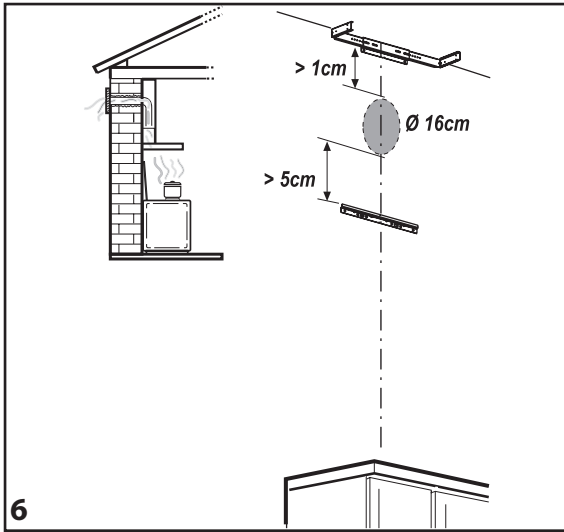
Tlačidlá T5, T6 a T7 sa zapnú.

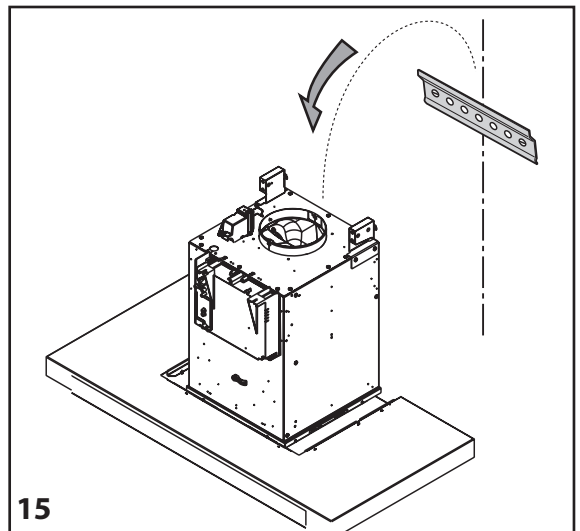
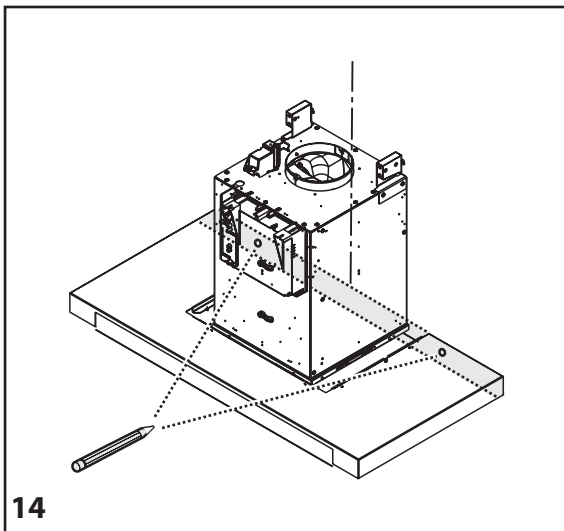
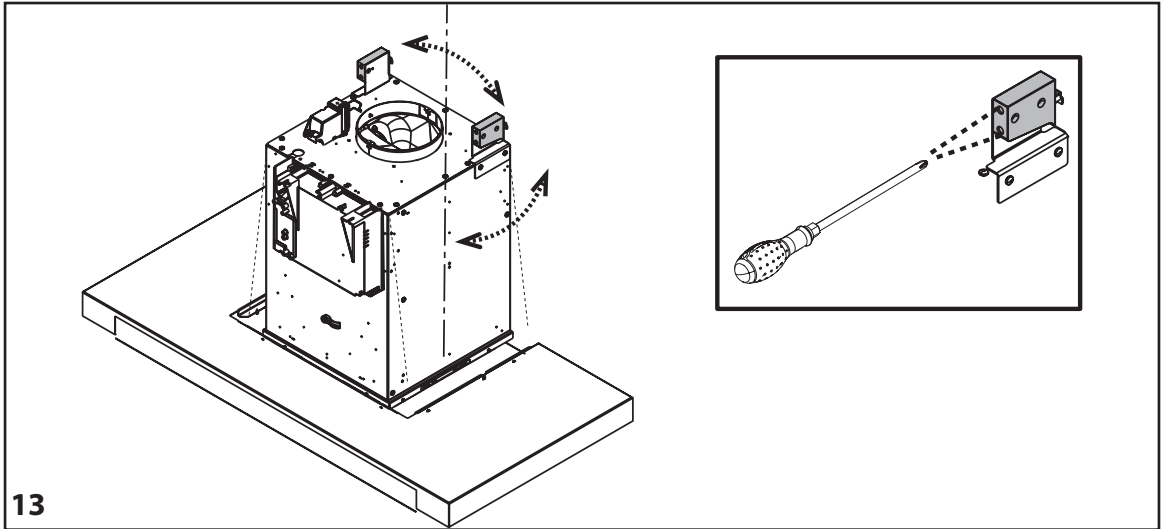
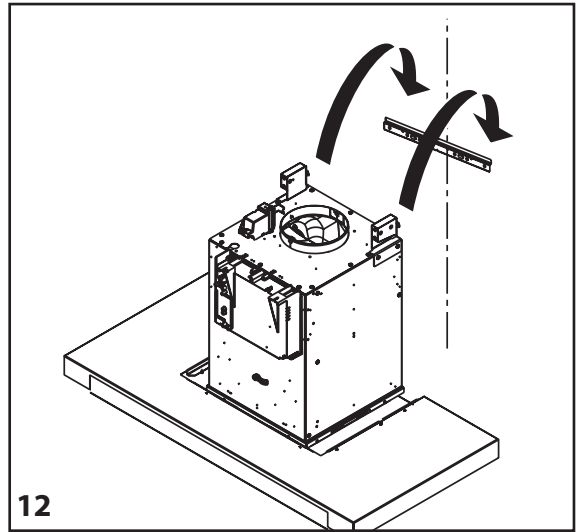
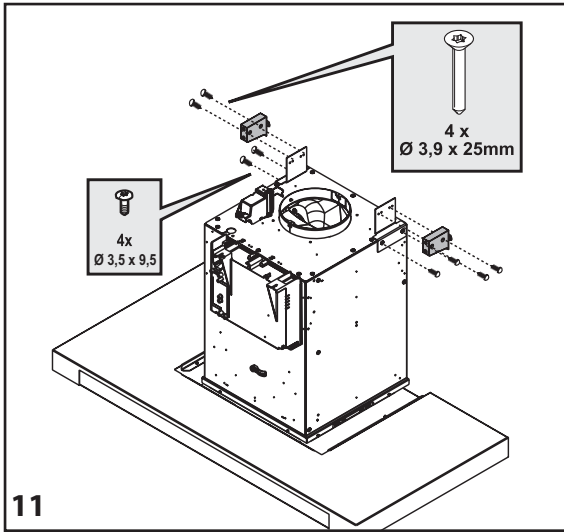
Stlačte tlačidlo T6 pre plynové varné dosky – tlačidlo bliká, potom všetky tlačidlá zhasnú, čo znamená, že výber bol urobený.

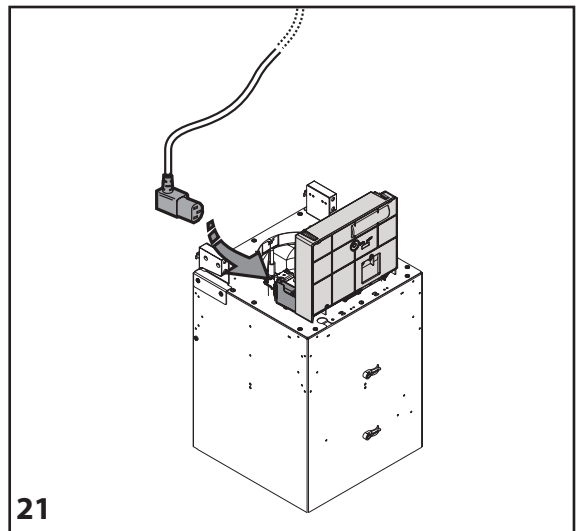
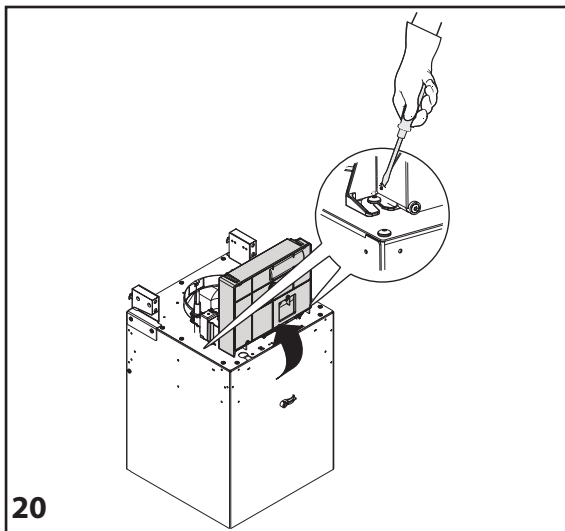
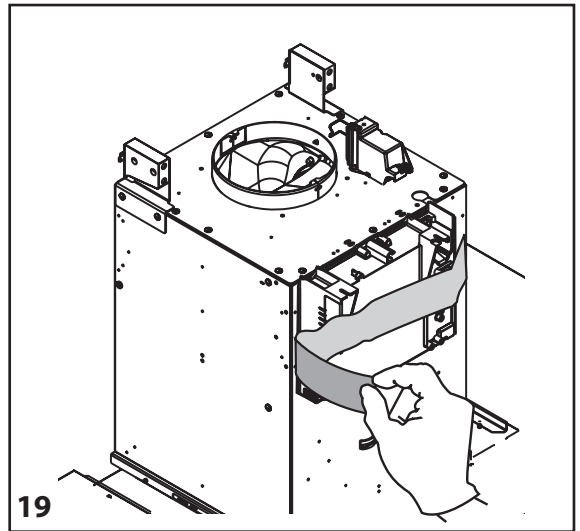
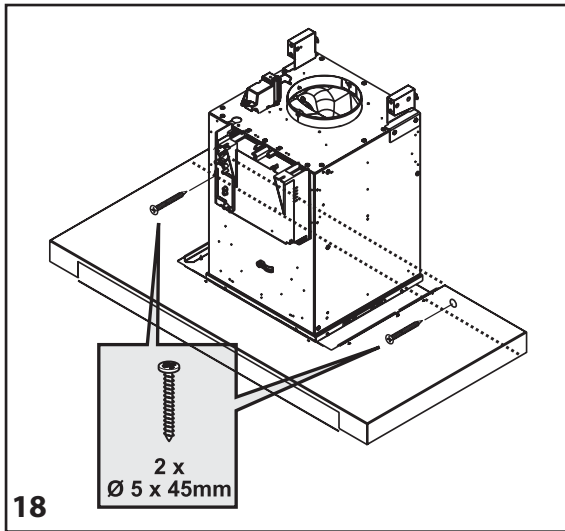
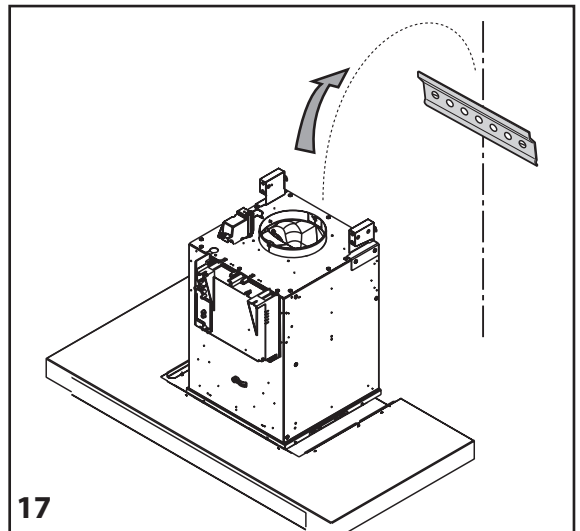
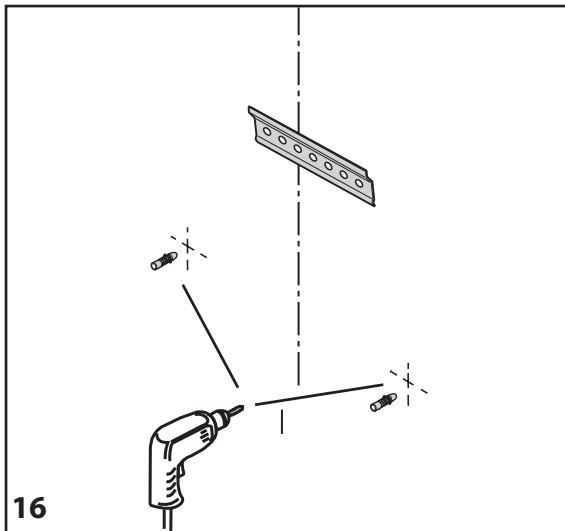
Stlačte tlačidlo T5 pre elektrické varné dosky – tlačidlo bliká, potom všetky tlačidlá zhasnú, čo znamená, že výber bol urobený.

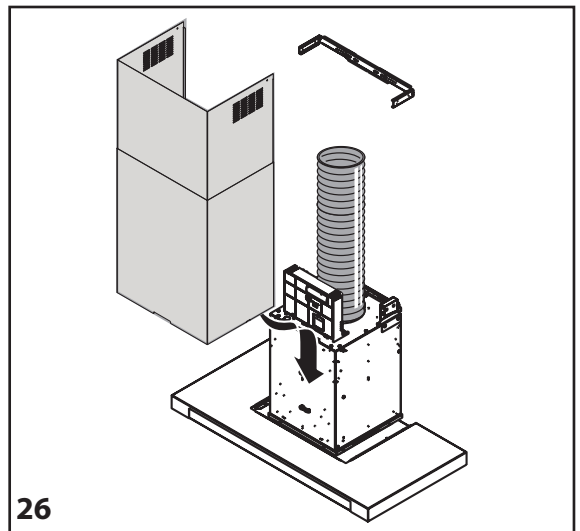
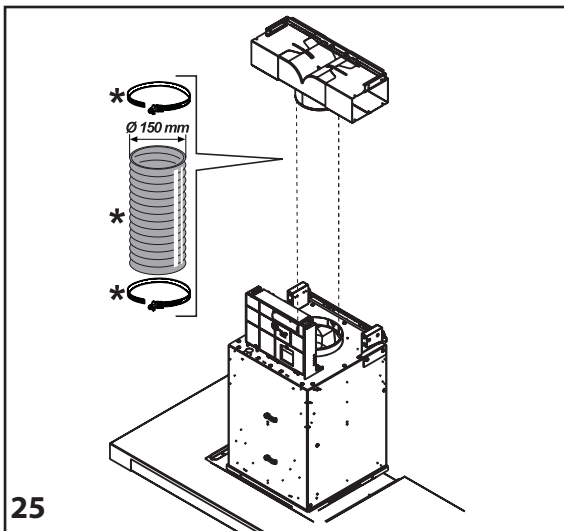
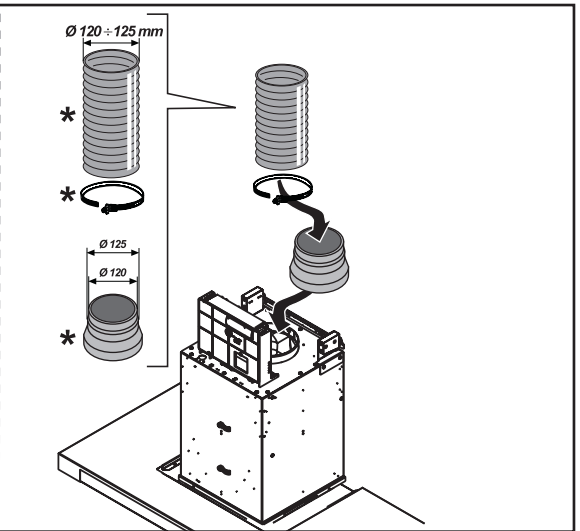
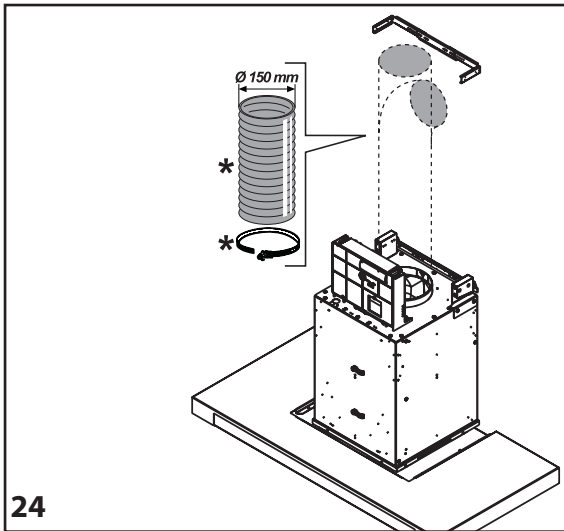
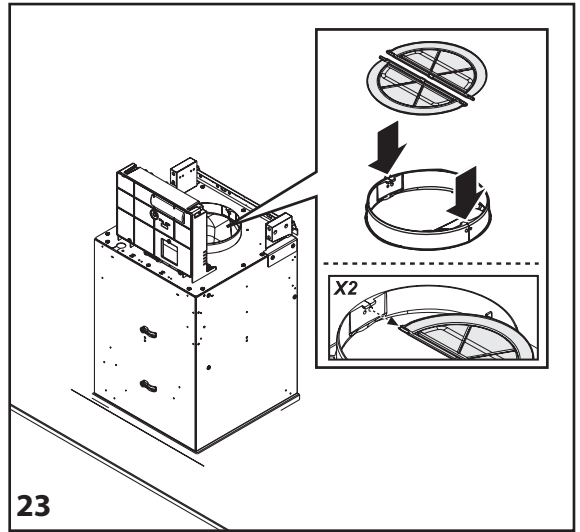
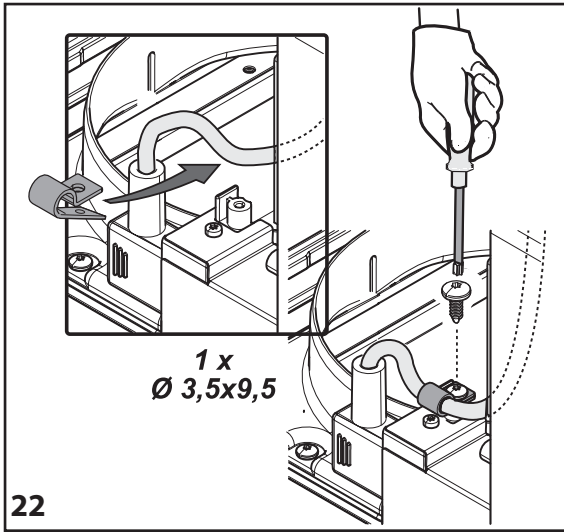




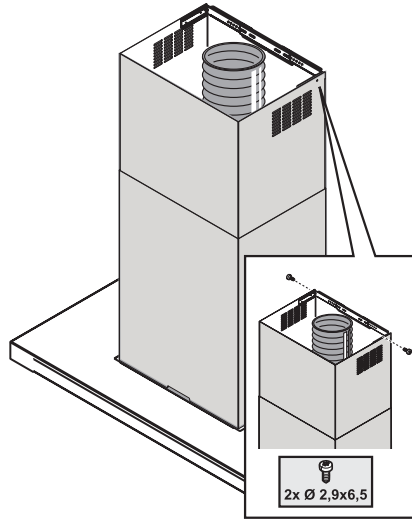




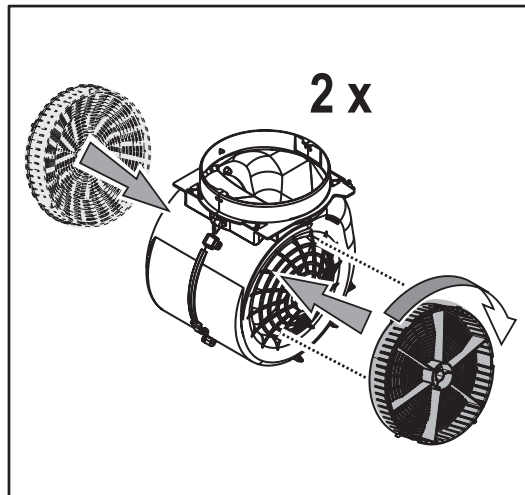
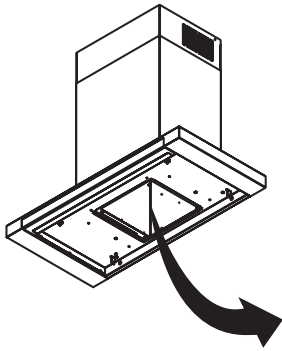




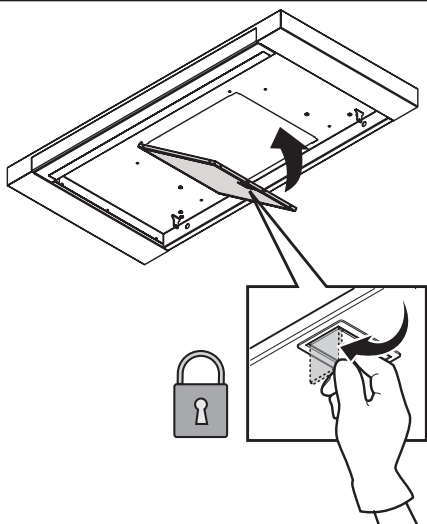
27



28



29













400010907694



Vytlačené v Taliansku

06/2015

