

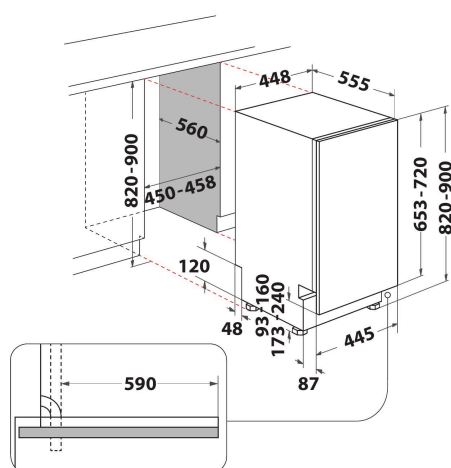
WSIO 3T223 PE X

12NC: 859991616520

EAN-code: 8003437233081

Whirlpool

SENSING THE DIFFERENCE



- Installatietype: Inbouw
- Energieklasse A++
- 10 couverts
- Model slechts 45 cm breed
- 6TH Sense-technologie
- Laag geluidsniveau: 43 dB(A)
- Waterverbruik: 9 liter (2520 liter per jaar)
- Powerclean PRO™
- PowerCleanPRO
- Startuitste 1-12 h
- FlexiSpace
- Verwijderbaar en in hoogte verstelbare bovenkorf
- Multizone optie
- Bestekkorf
- Tablet
- Programma Hygenic+
- Voorspoelen koud

Whirlpool geïntegreerde vaatwasser: kleur rvs, Slimline - WSIO 3T223 PE X

Kenmerken van deze Whirlpool geïntegreerde vaatwasser: kleur rvs. Uitmuntende A++ energieklasse, voor een lager energieverbruik. Verstelbare voetjes voor perfecte stabiliteit op ongelijkmatige vloeren en oppervlakken. Innovatieve technologie garandeert extra stille werking, voor een bijzonder stil apparaat. Superieure reinigingsprestatie, voor ideale afwasresultaten.



EcoFriendly

Buitengewoon besparen. Intelligente 6th SENSE sensoren detecteren de mate van vet en vuil op borden, schalen en pannen en passen de waterdruk daar op aan. Geniet van uitstekende reinigingsresultaten en bespaar tot wel 50% aan energie, water en tijd.* (*Vergelijking tussen minimaak en maximaal verbruik met het 6th SENSE programma.)



Lichtsignaal

Een discrete herinnering. Deze Whirlpool vaatwasser geeft een elegant en discreet lichtsignaal aan het eind van het wasprogramma.



Startuitstel

Op maat gemaakt. De optie startuitstel biedt de mogelijkheid om het afwasprogramma van uw vaatwasser naar wens uit te stellen zodat u tijd en energie kunt besparen.



10 Couverts

Alle ruimte die u wenst. Deze Whirlpool vaatwasser biedt ruimte aan 10 couverts in te delen naar uw wens.



Stille

Absolute stilte. Uw Whirlpool vaatwasser is ontworpen om ideale wasresultaten te leveren tegen het laagst mogelijke geluidsniveau.



6th Sense Technologie

Voorspoelen niet nodig. De 6th SENSE PowerClean technologie zorgt voor uitstekende wasresultaten zonder handmatig voorspoelen, inweken of schrobben en verlaagt het waterverbruik.



Energie-efficiëntieklasse E

Grote energie-efficiëntie. Met energieklasse E kun je met deze Whirlpool-vaatwasser genieten van uitstekende prestaties en een lager energieverbruik.



Multizone

Met de MultiZone-optie is het mogelijk om de vaat in één rek af te wassen. Je kunt gemakkelijk instellen in welk rek tijdens het programmeren van de afwascyclus.

WSIO 3T223 PE X

12NC: 859991616520

EAN-code: 8003437233081

Whirlpool

SENSING THE DIFFERENCE

BELANGRIJKSTE KENMERKEN

Uitvoering	Inbouw
Type installatie	Volledig geïntegreerd
Type besturing	Elektronisch
Type bedienings- en signaleringselementen	-
Afneembaar bovenblad	Nee
Opties meubeldeur	n.v.t
Belangrijkste kleur van het product	Roestvrij staal
Aansluitwaarde (W)	1900
Stroom	10
Spanning	220-240
Frequentie	50
Lengte elektriciteits snoer	130
Type stekker	Schuko
Lengte toevoerslang	155
Lengte afvoerslang	150
Verstelbare sokkel	Nee
Hoogte van afneembaar bovenblad	0
Stelpoten	Ja - alle vanaf voorzijde
Hoogte van het product	820
Breedte van het product	448
Diepte van het product	555
Diepte met 90° geopende deur	-
Minimale nishoogte	820
Maximale nishoogte	900
Minimale nisbreedte	450
Maximale nisbreedte	600
Nisdiepte	560
Nettogewicht	29.6
Brutogewicht	31.6

TECHNISCHE KENMERKEN

Automatische programma's	Ja
Maximumtemperatuur watertoevoer	60
Opties startuitstel	Continu
Maximale tijd startuitstel	12
Indicator programmavoortgang	-
Digitale resttijdweergave	Nee
Indicatielampje zout	Ja
Indicatielampje glansspoelmiddel	Ja
Veiligheidssysteem	n.v.t
Verstelbaar bovenrek	ja
Maximale diameter servies bovenrek	0
Maximale diameter servies onderrek	0
Aantal couverts	10

VERBRUIKSWAARDEN

Energie-efficiëntieklasse - NIEUW (2010/30/EU)	A++
Energieverbruik per jaar - NIEUW (2010/30/EU)	212
Duur sluimerstand - NIEUW (2010/30/EU)	12
Elektriciteitsverbruik in de sluimerstand - NIEUW (2010/30/EU)	5
Energieverbruik in de uitstand - NIEUW (2010/30/EU)	0.5
Waterverbruik per jaar - NIEUW (2010/30/EU)	2520
Geluidsniveau	43

ENERGIA - ENERGIJA - ENERGIJA
ENERGIJA - ENERGIJA - ENERGIJA

WHIRLPOOL
WSIO 3T223 PE X

A++

212
kWh/annum

2520
L/annum

43
dB

2010/1059