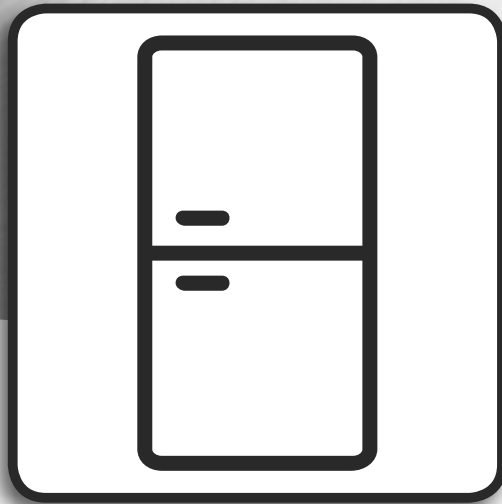


Whirlpool



Manual de utilizare



www.whirlpool.eu/register



MANUAL DE UTILIZARE



VĂ MULȚUMIM CĂ AȚI ACHIZIȚIONAT UN PRODUS WHIRLPOOL.

Pentru a beneficia de servicii de asistență complete,
vă rugăm să vă înregistrați aparatul pe www.whirlpool.eu/register

CUPRINS

GHID PRIVIND SĂNĂTATEA ȘI SIGURANȚA	3
Instrucțiuni de siguranță	3
GHID DE UTILIZARE ȘI ÎNTREȚINERE	6
Descrierea produsului	6
Accesoriile*	6
Panoul de comandă	7
Becul din interiorul frigiderului	8
Rafturi	8
Ușa	8
Compartimentul frigider cu sistem No-Frost	8
Cum se utilizează aparatul.	9
Prima utilizare	9
Compartimentul frigider și depozitarea alimentelor	9
Modul de amplasare al alimentelor proaspete și al băuturilor	9
Compartimentul congelator și depozitarea alimentelor	10
Demontarea sertarului pentru congelator	10
Recomandări pentru congelarea și conservarea alimentelor proaspete	10
Alimente congelate: sugestii privind cumpărarea	10
Perioada de depozitare pentru alimentele congelate la domiciliu	11
Dezghețarea compartimentului congelator	11
Sunete emise la funcționare	11
Tabelul cu alarme	12
Recomandări în cazul neutilizării aparatului	12
Curățarea și întreținerea	12
Depanarea	13
Serviciul de asistență tehnică	14
GHID DE INSTALARE	15

INSTRUCȚIUNI DE SIGURANȚĂ**IMPORTANT: TREBUIE CITITE ȘI RESPECTATE**

Înainte de a utiliza aparatul, citiți aceste instrucțiuni privind siguranța. Păstrați-le la îndemână pentru a le putea consulta și pe viitor.

Aceste instrucțiuni și aparatul în sine furnizează avertismente importante privind siguranța, care trebuie respectate întotdeauna. Producătorul nu își asumă nicio răspundere pentru nerespectarea acestor instrucțiuni de siguranță, pentru utilizarea necorespunzătoare a aparatului sau pentru setarea incorectă a butoanelor de comandă.

⚠ Nu lăsați aparatul la îndemâna copiilor foarte mici (0-3 ani). Nu lăsați aparatul la îndemâna copiilor mici (3-8 ani) decât dacă sunt supravegheați în permanență. Copiii cu vârsta de peste 8 ani și persoanele cu capacități fizice, senzoriale sau mintale reduse sau fără experiență și cunoștințe pot folosi acest aparat doar dacă sunt supravegheate sau au fost instruite cu privire la utilizarea în siguranță și înțeleg riscurile implicate. Copiii nu trebuie să se joace cu aparatul. Curățarea și întreținerea nu trebuie să fie efectuate de către copii fără a fi supravegheați.

UTILIZAREA PERMISĂ

⚠ **ATENȚIE:** Aparatul nu trebuie să fie pus în funcțiune prin intermediul unui întrerupător extern, cum ar fi un temporizator, sau al unui sistem de comandă la distanță separat.

⚠ Acest aparat este proiectat pentru a fi utilizat în locuințe, precum și în alte spații, cum ar fi: bucătării destinate personalului din magazine, birouri și alte spații de lucru; ferme; de către clienții din hoteluri, moteluri, unități de cazare de tip „bed and breakfast” și alte spații rezidențiale.

⚠ Acest aparat nu este destinat utilizării în scop profesional. Nu utilizați aparatul în aer liber.

⚠ Becul din interiorul aparatului este proiectat special pentru aparate de uz casnic și nu este destinat iluminatului unei încăperi dintr-o locuință (Regulamentul CE nr. 244/2009).

⚠ Aparatul este proiectat pentru a funcționa în încăperi în care temperatura ambientală este cuprinsă în următoarele limite, în funcție de clasa climatică indicată pe plăcuța cu date tehnice. Este posibil ca aparatul să nu funcționeze corespunzător dacă este lăsat un timp îndelungat la o temperatură situată în afara intervalului specificat.

Temperatură ambiantă clasă climatică. (°C)

SN: Între 10 și 32 °C, N: Între 16 și 32 °C

ST: Între 16 și 38 °C, T: Între 16 și 43 °C

⚠ Acest aparat nu conține clorofluorocarburi (CFC). Circuitul de răcire conține agent frigorific R600a (HC). Aparatele cu izobutan (R600a): izobutanul este un

gaz natural fără efecte nocive asupra mediului înconjurător, dar este inflamabil. De aceea, trebuie să vă asigurați că tuburile circuitului de răcire nu sunt deteriorate, în special la golirea circuitului de răcire.

⚠ **AVERTISMENT:** Nu deteriorați tuburile circuitului de răcire al aparatului.

⚠ **AVERTISMENT:** Nu astupați orificiile de ventilare ale mobilei în care este încastrat aparatul.

⚠ **AVERTISMENT:** Nu utilizați alte mijloace mecanice, electrice sau chimice pentru a accelera procesul de decongelare, în afară de cele recomandate de producător.

⚠ **AVERTISMENT:** Nu utilizați și nu introduceți dispozitive electrice în interiorul compartimentelor aparatului, dacă acestea nu sunt de tipul autorizat în mod expres de producător.

⚠ **AVERTISMENT:** dispozitivele de produs gheață și/sau dozatoarele de apă care nu sunt racordate direct la rețeaua de alimentare cu apă trebuie să fie umplute doar cu apă potabilă.

⚠ **AVERTISMENT:** Dispozitivele de produs gheață și/sau dozatoarele de apă automate trebuie să fie conectate la o sursă de alimentare exclusiv cu apă potabilă, având o presiune cuprinsă între 0,17 și 0,81 MPa (între 1,7 și 8,1 bari).

⚠ Nu depozitați substanțe explozive, cum ar fi doze de aerosoli, nu amplasați și nu utilizați benzină sau alte materiale inflamabile în interiorul sau în apropierea aparatului.

⚠ Nu înghițiți conținutul (netoxic) al acumulatorilor frigorifici (din dotarea anumitor modele). Nu mâncați cuburi de gheață sau înghețată imediat după scoaterea acestora din congelator, deoarece pot cauza degerături.

⚠ La produsele proiectate să utilizeze un filtru de aer instalat în capacul ventilatorului, filtrul trebuie să fie întotdeauna montat când frigiderul este în funcțiune.

⚠ Nu depozitați în congelator recipiente din sticlă umplute cu lichide, deoarece se pot sparge.

Nu blocați ventilatorul (dacă intră în dotare) cu produse alimentare. După introducerea alimentelor, verificați dacă ușile compartimentelor se închid corespunzător, în special ușa congelatorului.

⚠ Garniturile deteriorate trebuie să fie înlocuite cât mai curând posibil.

⚠ Folosiți compartimentul frigider doar pentru păstrarea alimentelor proaspete, iar compartimentul congelator doar pentru păstrarea alimentelor congelate, congelarea alimentelor proaspete și producerea cuburilor de gheață.

⚠ Evitați depozitarea alimentelor neambalate în contact direct cu suprafețele interioare ale compartimentelor frigider sau congelator.

Aparatele pot fi prevăzute cu compartimente speciale (compartimentul pentru alimente proaspete, compartimentul „Zero grade” etc.). Dacă nu există mențiuni speciale în broșura cu instrucțiuni a produsului, aceste compartimente pot fi scoase, menținându-se rezultate echivalente.

⚠ C-pentanul este utilizat ca agent de expansiune la fabricarea spumei izolatoare și este un gaz inflamabil.

INSTALAREA

⚠ Manevrarea și instalarea aparatului trebuie să fie efectuate de două sau mai multe persoane - risc de rănire. Folosiți mănuși de protecție la despachetare și instalare - risc de tăiere.

⚠ Instalarea, inclusiv racordarea la rețeaua de alimentare cu apă (dacă este necesară) și la rețeaua de alimentare cu energie electrică, precum și reparațiile trebuie efectuate de un tehnician calificat. Nu reparați și nu înlocuiți nicio piesă a aparatului, dacă acest lucru nu este indicat în mod expres în manualul de utilizare. Nu lăsați copiii în apropierea zonei de instalare. După despachetarea aparatului, asigurați-vă că acesta nu a fost deteriorat în timpul transportului. Dacă apar probleme, contactați distribuitorul sau cel mai apropiat serviciu de asistență tehnică post-vânzare. Odată instalat aparatul, deșeurile de ambalaje (bucăți de plastic, polistiren etc.) nu trebuie lăsate la îndemâna copiilor - risc de asfixiere. Înainte de orice operație de instalare, aparatul trebuie să fie deconectat de la rețeaua de alimentare cu energie electrică - risc de electrocutare. În timpul instalării, aveți grijă ca aparatul să nu deterioreze cablul de alimentare - risc de incendiu sau de electrocutare. Activați aparatul numai atunci când instalarea a fost finalizată.

⚠ În timpul mutării aparatului, aveți grijă să nu deteriorați podeaua (de exemplu, parchetul). Instalați aparatul pe o podea sau un suport care îi poate susține greutatea și într-un spațiu adecvat pentru dimensiunile și utilizarea sa. Asigurați-vă că aparatul nu este amplasat lângă o sursă de căldură și că cele patru picioare sunt stabile și se sprijină pe podea, reglându-le după cum este necesar, și asigurați-vă că aparatul este perfect orizontal, folosind o nivelă cu bulă de aer. Așteptați cel puțin două ore înainte de a pune în funcțiune aparatul, pentru a vă asigura că circuitul de răcire atinge nivelul maxim de eficiență.

⚠ Pentru a asigura o ventilație adecvată, lăsați un spațiu liber atât în părțile laterale ale aparatului, cât și deasupra acestuia. Amplasați aparatul la o distanță

de 50 mm de perete, pentru a evita contactul cu suprafețe fierbinți. O distanță mai mică va determina creșterea consumului de energie al produsului.

⚠ **AVERTISMENT:** Pentru a evita riscurile datorate instabilității, aparatul trebuie poziționat sau fixat în conformitate cu instrucțiunile producătorului. Este interzis să așezați frigiderul astfel încât furtunul metalic al aragazului, conductele metalice de alimentare cu gaz sau apă sau cablurile electrice să intre în contact cu peretele din spate al frigiderului (bobina condensatorului).

AVERTISMENTE PRIVIND ALIMENTAREA CU ENERGIE ELECTRICĂ

⚠ Aparatul trebuie să poată fi deconectat de la rețeaua electrică fie prin scoaterea ștecherului din priză (dacă ștecherul este accesibil), fie prin intermediul unui întrerupător multipolar situat în amonte de priză, în conformitate cu normele privind cablurile electrice, și trebuie să fie împământat în conformitate cu standardele naționale privind siguranța electrică.

⚠ Nu utilizați prelungitoare, prize multiple sau adaptoare. După finalizarea instalării, componentele electrice nu trebuie să mai fie accesibile pentru utilizator. Nu utilizați aparatul dacă aveți părți ale corpului umede sau când sunteți desculți. Nu puneți în funcțiune acest aparat dacă are cablul de alimentare sau ștecherul deteriorat, dacă nu funcționează corespunzător sau dacă a fost deteriorat sau a căzut pe jos.


⚠ În cazul în care cablul de alimentare este deteriorat, acesta trebuie să fie înlocuit cu unul identic de către producător, agentul său de service sau alte persoane calificate, pentru a evita orice pericol sau risc de electrocutare.

CURĂȚAREA ȘI ÎNTREȚINEREA

⚠ **AVERTISMENT:** Asigurați-vă că aparatul este oprit și deconectat de la sursa de alimentare înainte de a efectua orice operație de întreținere; nu folosiți niciodată aparate de curățare cu aburi - risc de electrocutare.

⚠ Nu utilizați agenți de curățare abrazivi sau duri, cum ar fi sprayuri pentru geamuri, substanțe abrazive de curățare, lichide inflamabile, ceară pentru curățare, detergenți concentrați, înălbitori sau agenți de curățare care conțin petrol pe piesele din plastic, în interiorul aparatului sau pe garniturile ușii. Nu folosiți prosoape de hârtie, bureți abrazivi sau alte dispozitive de curățare dure.


ELIMINAREA AMBALAJULUI

Ambalajul este reciclabil în proporție de 100% și este marcat cu simbolul reciclării .

Prin urmare, diferitele părți ale ambalajului trebuie eliminate în mod corespunzător și în conformitate cu normele stabilite de autoritățile locale privind eliminarea deșeurilor.

ELIMINAREA APARATELOR ELECTROCASNICE

Acest aparat este fabricat cu materiale reciclabile sau reutilizabile. Eliminați-l în conformitate cu normele locale referitoare la eliminarea deșeurilor. Pentru informații suplimentare referitoare la tratarea, valorificarea și reciclarea aparatelor electrocasnice, contactați autoritățile locale competente, serviciul de colectare a deșeurilor menajere sau magazinul de unde ați achiziționat aparatul. Acest aparat este marcat în conformitate cu Directiva europeană 2012/19/UE privind deșeurile de echipamente electrice și electronice (DEEE). Asigurându-vă că acest produs este eliminat în mod corect, contribuiți la prevenirea consecințelor negative asupra mediului înconjurător și sănătății persoanelor.

Simbolul  de pe produs sau de pe documentele care îl însoțesc indică faptul că acest aparat nu trebuie eliminat ca deșeu menajer, ci trebuie predat la un centru de colectare corespunzător, pentru reciclarea echipamentelor electrice și electronice.

RECOMANDĂRI PENTRU ECONOMISIREA ENERGIEI

Instalați aparatul într-o încăpere uscată și bine aerisită, departe de orice sursă de căldură (de ex. radiator, aragaz etc.), într-o zonă ferită de razele directe ale soarelui. Dacă este necesar, folosiți o placă izolatoare.

Pentru a asigura o ventilare adecvată, urmați instrucțiunile de instalare. O ventilare insuficientă în spatele aparatului crește consumul de energie și scade eficiența de răcire.

Deschiderea frecventă a ușii poate cauza o creștere a consumului de energie.

Temperatura interioară a aparatului și consumul de energie pot fi afectate și de temperatura ambientală, precum și de amplasarea aparatului. La setarea temperaturii, trebuie să se țină cont de acești factori.

Reduceți cât mai mult posibil deschiderea ușii.

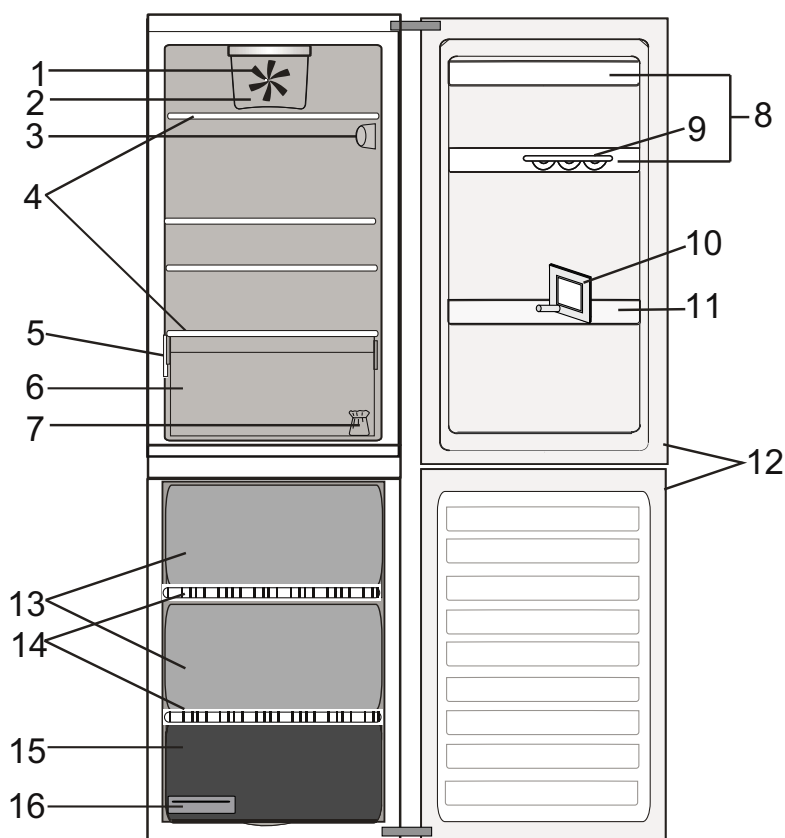
Pentru a dezgheța alimentele congelate, introduceți-le în frigider. Temperatura scăzută a produselor congelate va contribui la răcirea celorlalte alimente din frigider. Permiteți răcirea alimentelor și a băuturilor înainte de a le introduce în frigider.

Poziția rafturilor din frigider nu afectează consumul de energie. Alimentele trebuie amplasate pe rafturi astfel încât să se asigure circulația corespunzătoare a aerului (alimentele nu ar trebui să intre în contact unele cu celelalte și nici cu peretele din spate al frigiderului).

Puteți mări capacitatea de depozitare a alimentelor congelate prin scoaterea coșurilor și a raftului StopFrost, dacă există în dotare.

Nu vă faceți griji cu privire la zgomotele provenind de la compresor, care sunt descrise ca fiind zgomote normale în Ghidul de referință rapidă al produsului.

DESCRIEREA PRODUSULUI

**Compartimentul frigider**

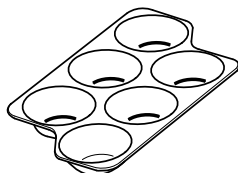
1. Ventilator*
2. Capac ventilator*
3. Panou electronic de comandă/ unitate bec
4. Rafturi
5. Plăcuța cu date tehnice, cu numele comercial
6. Sertar pentru fructe și legume
7. Kit de reversibilitate pentru ușă
8. Rafturi pe ușă
9. Suport pentru ouă*
10. Separator pentru sticle*
11. Raft pentru sticle*
12. Garnitura ușii

Compartimentul congelator

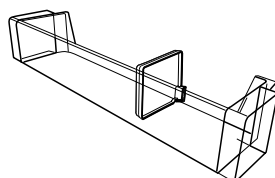
12. Garniturile ușii
13. Sertarele congelatorului
14. Rafturi
15. Sertarul inferior: zona cea mai rece, adecvată pentru congelarea alimentelor proaspete
16. Tavă pentru cuburi de gheață*

ACCESORIILE*

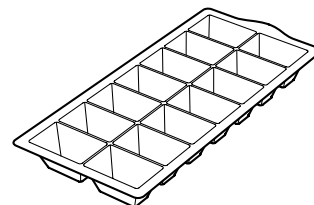
SUPPORT PENTRU OUĂ



SEPARATOR PENTRU STICLE

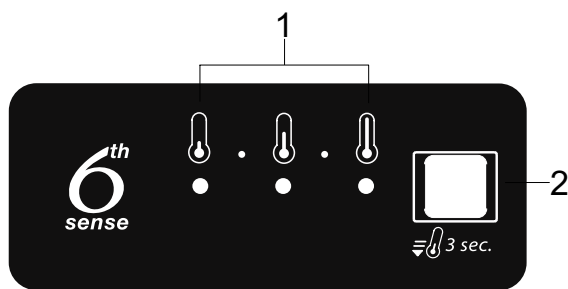


TAVĂ PENTRU CUBURI DE GHEAȚĂ



* Disponibil numai la anumite modele

PANOUL DE COMANDĂ



1. LED-uri indicatoare (pentru afișarea valorii curente de temperatură sau a funcției Răcire rapidă)
2. Butonul Răcire rapidă/ butonul Temperatură

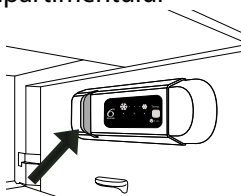
BEC CU LED

Sistemul de iluminare din interiorul compartimentului frigider utilizează becul cu LED-uri, care permite o iluminare mai bună, precum și un consum de energie foarte scăzut.

Dacă sistemul de iluminat cu LED-uri nu funcționează, vă rugăm să contactați serviciul de asistență tehnică post-vânzare pentru a-l înlocui.

Important: Becul din compartimentul frigider se aprinde când se deschide ușa frigiderului.

Dacă ușa este lăsată deschisă mai mult de 8 minute, becul se va stinge automat.



6th SENSE

Această funcție se activează automat pentru a asigura condițiile optime de păstrare a alimentelor depozitate.

Funcția „6th Sense” se activează automat atunci când:

- s-a introdus o cantitate mare de alimente în frigider
- ușa frigiderului a fost lăsată deschisă un timp îndelungat
- are loc o întrerupere prelungită a alimentării cu curent electric, determinând creșterea temperaturii interne a aparatului la valori care nu pot garanta depozitarea în siguranță a alimentelor.

RĂCIRE RAPIDĂ

Utilizarea funcției Răcire rapidă este recomandată pentru a mări capacitatea de răcire a compartimentului frigider la introducerea unei cantități foarte mari de alimente în acesta.

Pentru a activa funcția Răcire rapidă, apăsați și mențineți apăsat timp de 3 secunde butonul Temperatură de pe panoul de comandă până când se aprind toate cele 3 LED-uri.

Funcția se dezactivează automat după 24 de ore și se revine la valoarea de temperatură selectată anterior.



Funcția poate fi dezactivată manual, apăsați și ținând apăsat timp de 3 secunde butonul Temperatură de pe panoul de comandă.

Notă: Funcția Răcire rapidă trebuie să fie activată, de asemenea, înainte de a introduce în compartimentul congelator alimente proaspete care urmează a fi congelate, pentru a crește la maxim capacitatea de congelare.

SETAREA TEMPERATURII

Apăsați pe butonul Temperatură de pe panoul de comandă pentru a regla temperatura, de la cea mai ridicată, la o temperatură mai scăzută, până la cea mai rece. Apăsând butonul Temperatură, setarea de temperatură va alterna în mod ciclic. La prima introducere în priză a aparatului, valoarea temperaturii este presetată la poziția medie (setare din fabrică). În următorul tabel, sunt prezentate valorile de referință ale temperaturii:

○ ○ ○	Temperatură înaltă
○ ● ○	Temperatură medie-înaltă
○ ● ●	Temperatură medie
● ● ○	Temperatură medie-joasă
● ○ ○	Temperatură joasă
● ● ●	Răcire rapidă



● LED aprins ○ LED stins

Notă: Valorile de referință afișate corespund temperaturii medii din întregul frigider.

VENTILATOR*

Ventilatorul îmbunătățește distribuirea temperaturii în compartimentul frigider, permițând o conservare mai bună a alimentelor depozitate. Ventilatorul este pornit în mod implicit. Pentru a-l opri, apăsați pe butonul de comandă a ventilatorului. Țineți cont de faptul că, atunci când este pornit, ventilatorul nu va funcționa în continuu. Ventilatorul va porni/se va opri în funcție de nivelul de temperatură și/sau umiditate din interiorul frigiderului. Prin urmare, este absolut normal dacă ventilatorul nu se mișcă, chiar dacă acesta este pornit. Dacă aparatul are ventilator, acesta poate fi echipat cu filtrul antibacterian. Scoateți-l din cutia aflată în sertarul pentru fructe și legume și introduceți-l în capacul ventilatorului. Instrucțiunile de înlocuire se găsesc în caseta filtrului.

FILTRUL ANTIBACTERIAN*

Scoateți-l din cutia aflată în sertarul pentru fructe și legume și introduceți-l în capacul ventilatorului. Instrucțiunile de înlocuire se găsesc în caseta filtrului. Înlocuiți-l la fiecare 6 luni pentru a asigura protecția optimă a alimentelor în interiorul frigiderului dumneavoastră. Pentru a achiziționa filtrul, vizitați site-ul web sau contactați serviciul destinat consumatorilor.

CONGELAREA ALIMENTELOR PROASPETE

Așezați alimentele proaspete, care urmează a fi congelate, pe raftul din compartimentul congelator, evitând contactul direct cu alimentele deja înghețate. Cantitatea de alimente proaspete care poate fi congelată în 24 de ore este indicată pe plăcuța cu date tehnice. Pentru a congela alimente proaspete, așezați raftul din compartimentul congelator în partea de jos.

* Disponibil numai la anumite modele

BECUL DIN INTERIORUL FRIGIDERULUI

Sistemul de iluminare din interiorul compartimentului frigider utilizează becul cu LED-uri, care permite o iluminare mai bună, precum și un consum de energie foarte scăzut. Dacă sistemul de iluminat cu LED-uri nu funcționează, vă rugăm să contactați serviciul de asistență tehnică post-vânzare pentru a-l înlocui.

Important: Becul din compartimentul frigider se aprinde când se deschide ușa frigiderului. Dacă ușa este lăsată deschisă mai mult de 8 minute, becul se va stinge automat.

RAFTURI

Toate rafturile, capacele rabatabile și sertarele culisante sunt detașabile.

UȘA

REVERSIBILITATE PENTRU UȘĂ

Notă: Direcția de deschidere a ușii poate fi modificată. Dacă operația este efectuată de reprezentanții serviciului de asistență tehnică post-vânzare, aceasta nu este acoperită de garanție.

Respectați instrucțiunile din **Ghidul de instalare**.

COMPARTIMENTUL FRIGIDER CU SISTEM NO-FROST

Dezghețarea compartimentului frigider este complet automată. Prezența picăturilor de apă pe peretele posterior intern al compartimentului frigider indică desfășurarea fazei de dezghețare automată.

Apa rezultată din dezghețare este direcționată automat spre un orificiu de scurgere, apoi este colectată într-un recipient, din care se evaporă.

* Disponibil numai la anumite modele

CUM SE UTILIZEAZĂ APARATUL

PRIMA UTILIZARE

După instalare, așteptați cel puțin două ore înainte de a conecta aparatul la rețeaua electrică. Conectați aparatul la rețeaua de alimentare cu energie electrică; acesta începe să funcționeze automat. Temperaturile ideale de depozitare a alimentelor sunt presetate din fabrică.

După ce puneți aparatul în funcțiune, trebuie să așteptați 4-6 ore până când se atinge temperatura adecvată de păstrare a alimentelor pentru un aparat încărcat normal. Dacă aparatul este prevăzut cu filtru antibacterian și anti-miros, amplasați-l în ventilator, așa cum se indică pe ambalajul filtrului.

COMPARTIMENTUL FRIGIDER ȘI DEPOZITAREA ALIMENTELOR

Compartimentul frigider permite păstrarea alimentelor proaspete și a băuturilor. Compartimentul frigider se dezgheață complet automat. Prezența ocazională a picăturilor de apă pe peretele interior posterior al compartimentului indică faza de dezghețare automată. Apa rezultată din dezghețare este condusă într-un canal de scurgere, apoi este colectată într-un recipient, din care se evaporă.

Notă: temperatura ambiantă, frecvența cu care se deschid ușile și poziția aparatului pot influența temperaturile interne în cele două compartimente. Setați temperaturile în funcție de acești factori. Într-un mediu cu umiditate foarte ridicată, în compartimentul frigider se poate produce condens, mai ales pe rafturile de sticlă.

În acest caz, se recomandă să acoperiți recipientele care conțin lichide (de ex. o oală cu supă), să ambalați alimentele cu conținut ridicat de apă (de ex. legumele) și să porniți ventilatorul (dacă există). Toate sertarele, rafturile de pe uși și rafturile pot fi scoase.

CIRCULAȚIA AERULUI

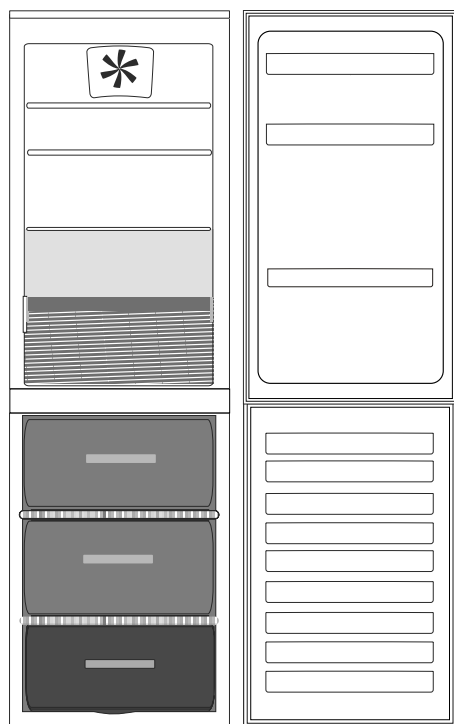
Circulația naturală a aerului în compartimentul frigiderului îl împarte în mai multe zone cu temperaturi diferite. Zona cu cea mai scăzută temperatură se află chiar deasupra sertarului cu fructe și legume și în apropierea peretelui posterior. Zona cu cea mai ridicată temperatură se află în partea frontală de sus a compartimentului.

O ventilație insuficientă duce la creșterea consumului de energie și la reducerea performanțelor de răcire.




MODUL DE AMPLASARE AL ALIMENTELOR PROASPETE ȘI AL BĂUTURILOR

Alimentele care produc o cantitate mare de gaz etilenic (mere, caise, pere, piersici, avocado, smochine, prune, afine, pepeni, fasole) și cele care sunt sensibile la acest gaz, precum fructele, legumele și salata, trebuie să fie separate întotdeauna sau ambalate pentru a nu se reduce durata de depozitare; de exemplu, nu depozitați roșii împreună cu kiwi sau varză. Nu apropiați alimentele prea mult unele de celelalte, pentru a permite circulația corespunzătoare a aerului. Folosiți recipiente din plastic reciclabil, metal, aluminiu și sticlă, precum și folie transparentă pentru a ambala alimentele.


Dacă aveți o cantitate mică de alimente de păstrat în frigider, vă recomandăm să folosiți rafturile de deasupra sertarului pentru fructe și legume, având în vedere că aceasta este zona cea mai rece din compartiment. Pentru lichidele și alimentele care degajează miros sau pot prinde miros sau gust, folosiți doar recipiente cu capac sau acoperiți-le. Pentru a evita răsturnarea sticlelor, folosiți suportul pentru sticle (disponibil doar la anumite modele).



Legendă

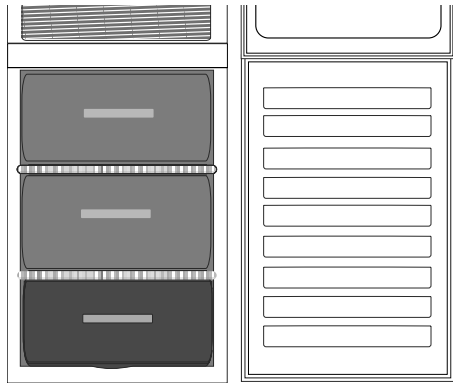
-  **ZONA TEMPERATĂ**
Recomandată pentru depozitarea fructelor tropicale, conservelor, băuturilor, ouălor, sosurilor, murăturilor, untului, gemurilor
-  **ZONA RECE**
Recomandată pentru depozitarea brânzei, laptelui, produselor lactate, delicatelor, iaurtului
-  **SERTAR PENTRU FRUCTE ȘI LEGUME**

COMPARTIMENTUL CONGELATOR ȘI DEPOZITAREA ALIMENTELOR

Compartimentul congelator  permite păstrarea alimentelor congelate (pe perioada indicată pe ambalaj) și congelarea alimentelor proaspete.

Cantitatea de alimente proaspete care poate fi congelată în 24 de ore este indicată pe plăcuța cu date tehnice.

Așezați alimentele proaspete în zona de congelare din interiorul compartimentului congelator, lăsând spațiu suficient în jurul pachetelor pentru a permite libera circulație a aerului. Se recomandă să nu congelați din nou alimentele care s-au dezghețat parțial. Este important să ambalați alimentele astfel încât să se evite pătrunderea apei, a umezelii sau a condensului.



Pentru a beneficia de mai mult spațiu, compartimentul congelator poate fi utilizat fără sertarele congelatorului. Asigurați-vă că ușa este închisă corespunzător.

CUBURI DE GHEAȚĂ

Umpleți tava pentru gheață 2/3 cu apă și așezați-o înapoi în compartimentul congelator. Nu folosiți în niciun caz obiecte tăioase sau ascuțite pentru a scoate gheața.

Legendă



SERTAR ZONĂ CONGELARE

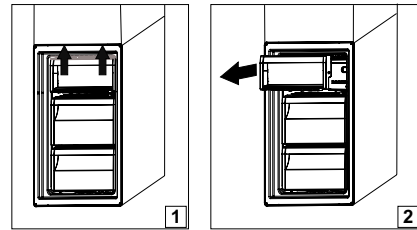
(ZONĂ RĂCIRE MAXIMĂ) Recomandată pentru congelarea alimentelor proaspete/gătite.



SERTAR PENTRU CONGELATOR

DEMONTAREA SERTARULUI PENTRU CONGELATOR

- Deschideți ușa congelatorului.
- Trageți sertarul superior în sus de colțurile din dreapta și din stânga (1).
- Scoateți sertarul (2).
- Introduceți sertarul superior în ordinea inversă demontării.



RECOMANDĂRI PENTRU CONGELAREA ȘI CONSERVAREA ALIMENTELOR PROASPETE

- Vă recomandăm să etichetați și să specificați data ambalării pentru preparatele congelate. Adăugarea unei etichete vă va permite să identificați mai ușor alimentele și să le folosiți înainte ca acestea să-și piardă din calitate. Nu recongelați alimentele odată ce au fost dezghețate.
- Înainte de a congela alimentele, înveliți-le și sigilați-le în: folie de aluminiu, folie transparentă, pungă impermeabilă din plastic, recipiente din polietilenă cu capac sau recipiente adecvate pentru congelarea alimentelor proaspete.
- Alimentele trebuie să fie proaspete, coapte și de cea mai bună calitate.
- Legumele și fructele proaspete trebuie să fie congelate, de preferat, imediat după ce au fost culese, pentru a-și păstra valoarea nutritivă completă, consistența, culoarea și gustul inițial. Unele tipuri de carne, mai ales vânatul, trebuie să fie fezandate înainte de a fi congelate.
- Lăsați întotdeauna alimentele fierbinți să se răcească înainte de a le introduce în congelator.
- Consumați imediat alimentele decongelate sau parțial decongelate. Nu le congelați din nou decât dacă au fost gătite după ce s-au dezghețat. După ce au fost gătite, alimentele dezghețate pot fi congelate din nou.
- Nu congelați sticle pline cu lichid.

ALIMENTE CONGELATE: SUGESTII PRIVIND CUMPĂRAREA

La cumpărarea produselor alimentare congelate:

- Ambalajul sau învelișul sunt intacte, altfel alimentele se pot deteriora. Dacă ambalajul este umflat sau prezintă urme de umezeală, este posibil ca alimentul să nu fi fost păstrat în condiții optime, iar procesul de decongelare să fi început deja.
- În timpul cumpărăturilor, lăsați alimentele congelate la sfârșit și apoi transportați-le într-o plasă termoizolantă.
- Când ajungeți acasă, introduceți imediat alimentele congelate în congelator.
- Dacă alimentele s-au dezghețat, chiar și parțial, nu le congelați din nou. Consumați-le în decursul a 24 de ore.
- Evitați sau reduceți la minimum variațiile de temperatură. Respectați data de expirare indicată pe ambalaj.
- Urmați întotdeauna instrucțiunile de păstrare inscripționate pe ambalaj.

PERIOADA DE DEPOZITARE PENTRU ALIMENTELE CONGELATE LA DOMICILIU

Produsul	Perioada de depozitare
Unt sau margarină	6 luni
Brânzeturi	3 luni
Pește Crustacee și moluște	2/3 luni 1 lună
Fruite (cu excepția citricelor)	de la 8 la 12 luni
Înghețată sau șerbet	2/3 luni
Carne Șuncă - cârnați Alimente prăjite (vită-porc-miel) Medalioane sau cotlete (vită-porc-miel)	2 luni 8/12 luni 4 luni
Lapte, lichide proaspete	de la 1 la 3 luni
Carne de pasăre (pui-curcan)	de la 5 la 7 luni
Legume	de la 8 la 12 luni

DEZGHEȚAREA COMPARTIMENTULUI CONGELATOR

Congelatorul trebuie dezghețat o dată sau de două ori pe an sau când se formează prea multă gheață (3 mm grosime). Formarea de gheață este normală. Cantitatea și rapiditatea cu care se acumulează gheața depind de condițiile din încăpere și de frecvența cu care se deschide ușa. Pentru a dezgheța aparatul, opriți produsul și scoateți din el toate alimentele. Lăsați deschisă ușa congelatorului pentru a permite topirea gheții.

Utilizați cutia de sub partea frontală inferioară a aparatului pentru a colecta apa (conform indicațiilor din figură). Curățați interiorul congelatorului. Clătiți și uscați bine. Reporniți aparatul și introduceți alimentele.



SUNETE EMISE LA FUNCȚIONARE

Sunetele produse de aparat sunt normale, întrucât acesta este prevăzut cu o serie de ventilatoare și motoare care reglează funcționarea și pornesc, respectiv se opresc în mod automat.

UNELE SUNETE EMISE LA FUNCȚIONARE POT FI REDUSE:

- Așezând aparatul perfect orizontal și instalându-l pe o suprafață plană.
- Așezând aparatul la distanță de mobilă, evitând contactul dintre aparat și mobilă.
- Verificând amplasarea corectă a componentelor interne.
- Verificând ca sticlele și recipientele să nu se atingă unele de celelalte.

CÂTEVA SUNETE EMISE LA FUNCȚIONARE PE CARE LE PUTEȚI AUZI

1. Șuierături la pornirea aparatului pentru prima dată sau după o pauză lungă.



2. Un clipocit când lichidul de răcire intră în conducte.



3. Zbârnâitul este produs în timpul funcționării compresorului.



4. Bâzâituri când supapa de apă sau ventilatorul încep să funcționeze.



5. Pocnituri când compresorul pornește.



6. Sunetul asemănător unui clic este produs de termostatul care reglează funcționarea compresorului.



TABELUL CU ALARME

Tip de alarmă	Semnal	Cauză	Soluție
Alarmă de ușa deschisă.	Becul frigiderului clipește.	Ușa a rămas deschisă mai mult de 5 minute.	Închideți ușa.
Alarmă de ușa deschisă.	Becul frigiderului este STINS.	Ușa a rămas deschisă mai mult de 8 minute.	Închideți ușa.
Defecțiune.	Oricare dintre indicatorii de temperatură clipește.	Defectarea produsului.	Contactați serviciul de asistență tehnică post-vânzare.

RECOMANDĂRI ÎN CAZUL NEUTILIZĂRII APARATULUI

ÎN CAZUL NEUTILIZĂRII APARATULUI

Deconectați aparatul de la rețeaua electrică, goliți-l, dezghețați-l (dacă este necesar) și curățați-l. Lăsați ușile întredeschise pentru a permite aerului să circule în interiorul compartimentelor. Astfel evitați formarea mucegaiului și apariția mirosurilor neplăcute.

ÎN CAZUL ÎNTRERUPERII ALIMENTĂRII CU ENERGIE ELECTRICĂ

Țineți închise ușile pentru ca alimentele să rămână reci cât mai mult timp posibil. Nu congelați din nou alimentele care s-au dezghețat parțial. Dacă pana de curent se prelungeste, este posibil să se activeze și alarma de întrerupere a curentului (la produsele cu componente electronice).

CURĂȚAREA ȘI ÎNTREȚINEREA

Înainte de a efectua orice operație de curățare sau de întreținere, scoateți aparatul din priză sau deconectați alimentarea cu energie electrică.

Nu folosiți niciodată substanțe abrazive. Nu curățați niciodată cu lichide inflamabile componentele frigiderului.

Nu utilizați aparate de curățare cu aburi.

Butoanele și afișajul panoului de comandă nu trebuie să fie curățate cu substanțe alcoolice sau derivate, ci cu o lavetă uscată.

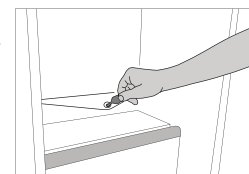
- Curățați periodic aparatul cu o cârpă și cu o soluție de apă caldă și detergent neutru special pentru curățarea interiorului frigiderului.
- Curățați exteriorul aparatului și garnitura ușii cu o lavetă umedă și ștergeți cu o lavetă moale.
- Condensatorul de pe partea din spate a aparatului trebuie curățat periodic cu aspiratorul.



Important:

- Butoanele și afișajul panoului de comandă nu trebuie să fie curățate cu substanțe alcoolice sau derivate, ci cu o lavetă uscată.
- Conductele sistemului de refrigerare se află lângă tăvița de dezghețare și pot fi fierbinți. Curățați-le periodic cu un aspirator.

Pentru a asigura scurgerea constantă și corectă a apei rezultate din dezghețare, curățați periodic interiorul canalului de scurgere, situat pe peretele posterior al compartimentului frigider, lângă sertarul pentru fructe și legume, folosind ustensila din dotare.



DEPANAREA

Ce trebuie să faceți dacă...	Motive posibile	Soluții
Aparatul nu funcționează.	Este posibil să existe o problemă la sursa de alimentare a aparatului.	<ul style="list-style-type: none"> Asigurați-vă că ștecherul cablului de alimentare este introdus într-o priză funcțională cu tensiune corespunzătoare. Controlați dispozitivele de protecție și siguranțele sistemului electric din locuința dumneavoastră
Există apă în tăvița pentru decongelare.	Acest lucru este normal pe vreme caldă și umedă. Este posibil ca tava să se umple până la jumătate.	<ul style="list-style-type: none"> Verificați ca aparatul să fie perfect orizontal, astfel încât apa să nu dea pe dinafară.
Marginile dulapului în care este încorporat aparatul sunt calde la atingere, deoarece dulapul care intră în contact cu garnitura ușii.	Aceasta nu este o defecțiune. Acest lucru este normal pe vreme caldă și atunci când compresorul funcționează.	
Becul nu funcționează.	Este posibil ca becul să trebuiască înlocuit. Este posibil ca aparatul să fie în modul Pornire/Stand-by.	<ul style="list-style-type: none"> Asigurați-vă că dispozitivele de protecție și siguranțele sistemului electric din locuința dumneavoastră funcționează corespunzător. Asigurați-vă că ștecherul cablului de alimentare este introdus într-o priză funcțională, cu tensiune corespunzătoare Dacă LED-urile sunt defecte, utilizatorul trebuie să solicite departamentului de service înlocuirea acestora cu LED-uri de același tip, disponibile numai la centrele noastre de asistență tehnică sau la distribuitorii autorizați.
Motorul pare să rămână în funcțiune prea mult timp.	Timpul de funcționare a motorului depinde de diferiți factori: cât de des se deschide ușa, cantitatea de alimente păstrate, temperatura din încăperea, setările butoanelor de control al temperaturii.	<ul style="list-style-type: none"> Asigurați-vă că butoanele de comandă a aparatului sunt reglate corect. Verificați să nu existe o cantitate mare de alimente în aparat. Aveți grijă ca ușa să nu fie deschisă prea des. Verificați dacă ușa se închide perfect.
Temperatura aparatului este prea înaltă.	Pot exista diverse cauze (a se vedea „Soluții”).	<ul style="list-style-type: none"> Verificați dacă condensatorul (partea din spate a aparatului) este curat, fără praf și scame. Asigurați-vă că ușa este închisă corespunzător. Asigurați-vă că garniturile ușii sunt montate corespunzător. În zilele călduroase sau dacă este cald în cameră, este normal ca motorul să funcționeze un timp mai îndelungat. Dacă ușa aparatului a rămas deschisă mai mult timp sau dacă au fost introduse cantități mari de alimente, motorul va funcționa un timp mai îndelungat pentru a răci interiorul aparatului.
Ușile nu se deschid și nu se închid corect.	Pot exista diverse cauze (a se vedea „Soluții”).	<ul style="list-style-type: none"> Aveți grijă ca pachetele cu alimente să nu blocheze ușa. Verificați dacă dispozitivul automat de produs gheață sau componentele interne sunt în poziție corespunzătoare. Aveți grijă ca garniturile ușii să nu fie murdare sau lipicioase. Asigurați-vă că aparatul este în poziție perfect orizontală.

SERVICIUL DE ASISTENȚĂ TEHNICĂ

ÎNAINTE DE A CONTACTA SERVICIUL DE ASISTENȚĂ TEHNICĂ POST-VÂNZARE

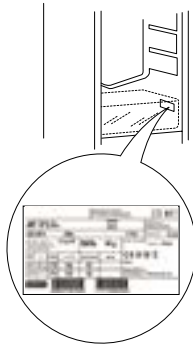
1. Încercați să rezolvați singuri problema, cu ajutorul recomandărilor din **GHIDUL DE REMEDIERE A DEFECȚIUNILOR**.
2. Opriți și puneți din nou în funcțiune aparatul pentru a vedea dacă problema persistă.

DACĂ PROBLEMA PERSISTĂ CHIAR ȘI DUPĂ CONTROALELE MENȚIONATE, CONTACTAȚI CEL MAI APROPIAT SERVICIU DE ASISTENȚĂ TEHNICĂ POST-VÂNZARE

Pentru asistență, sunați la numărul de telefon specificat pe certificatul de garanție sau urmați instrucțiunile de pe site-ul web **www.whirlpool.eu**

Atunci când contactați serviciul de asistență tehnică post-vânzare, specificați întotdeauna:

- o scurtă descriere a defecțiunii;
- tipul și modelul exact al aparatului;

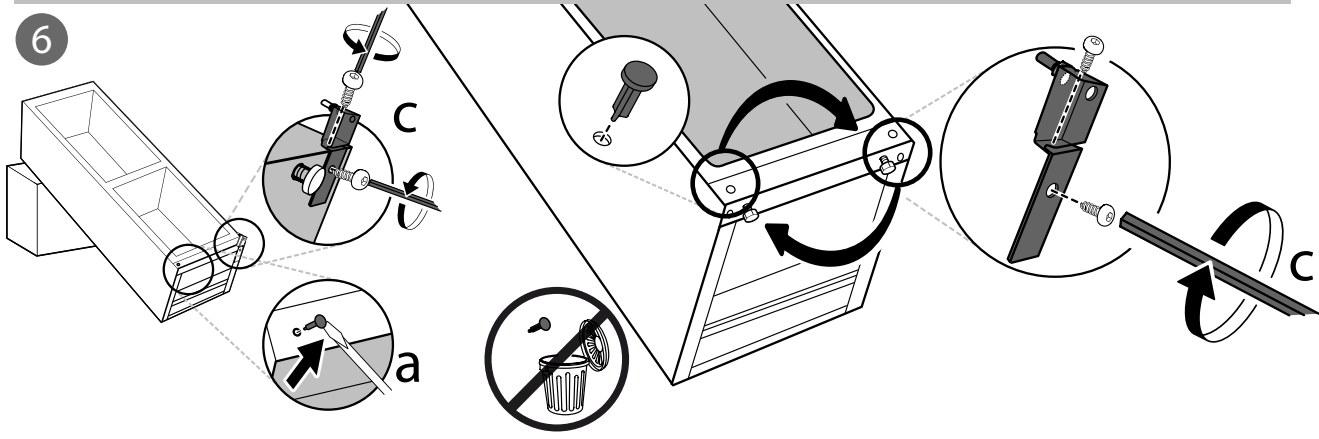
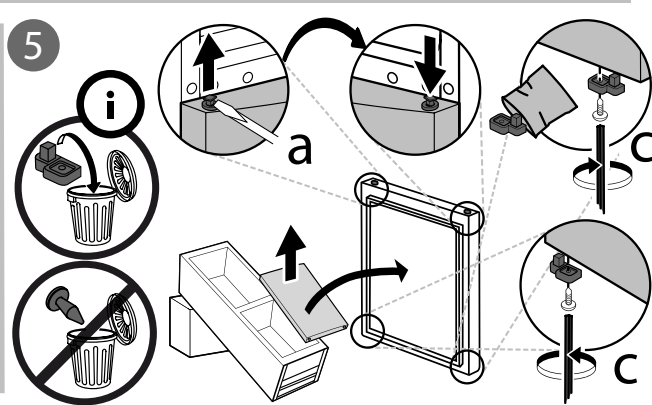
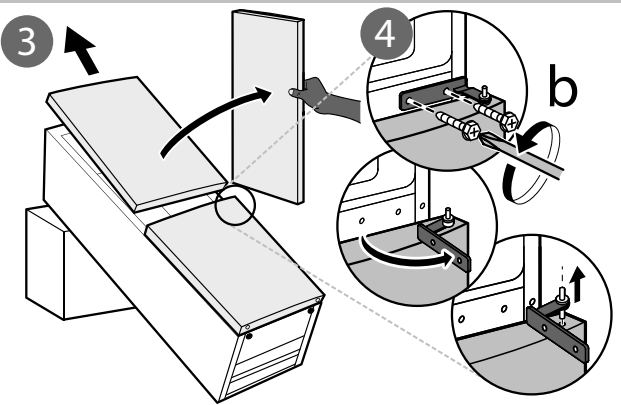
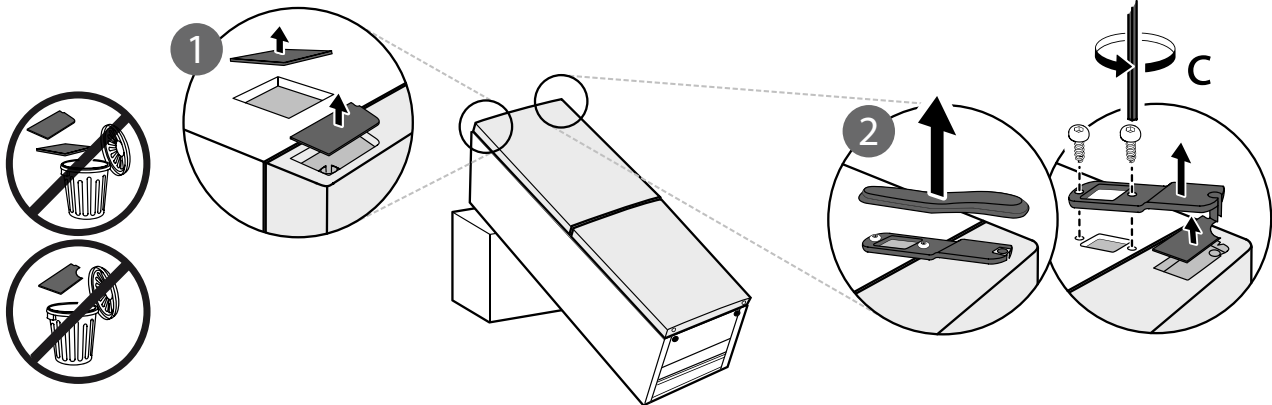
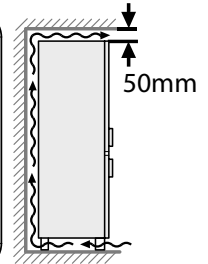
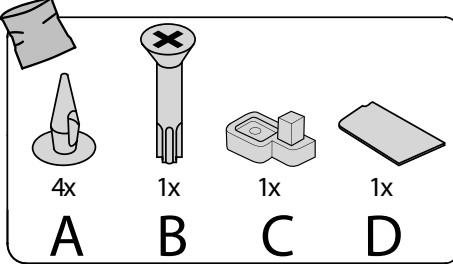
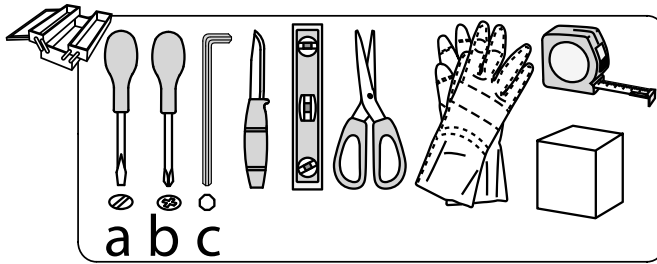
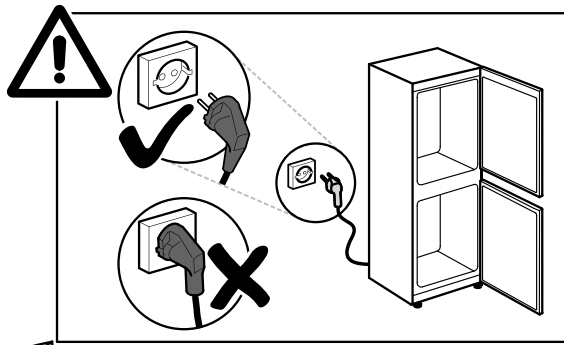
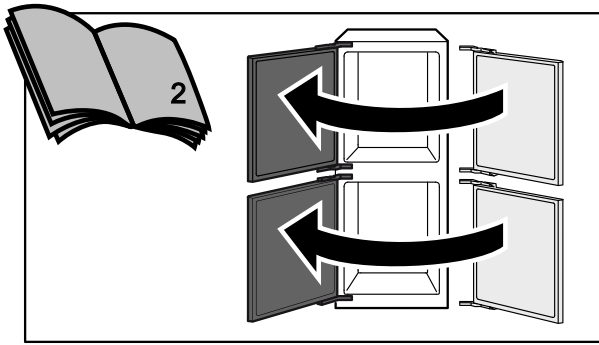


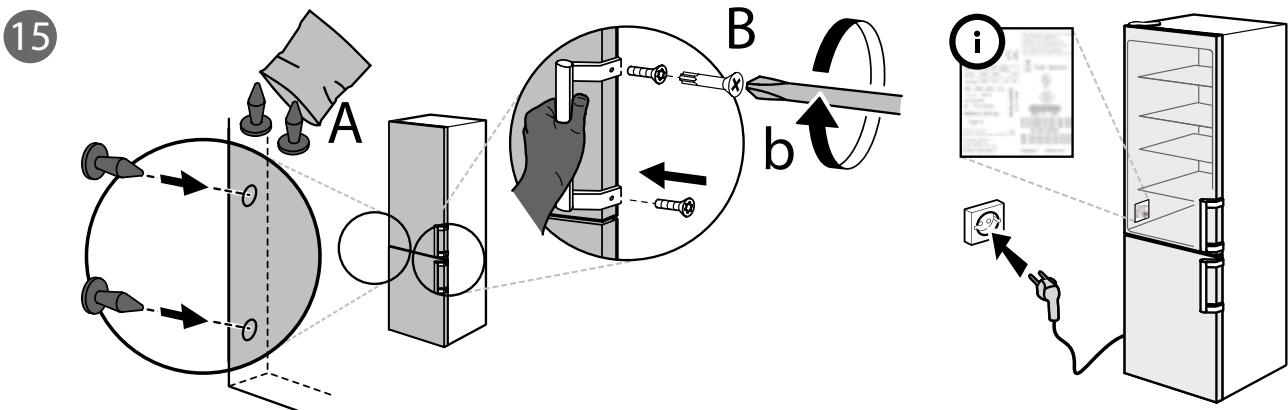
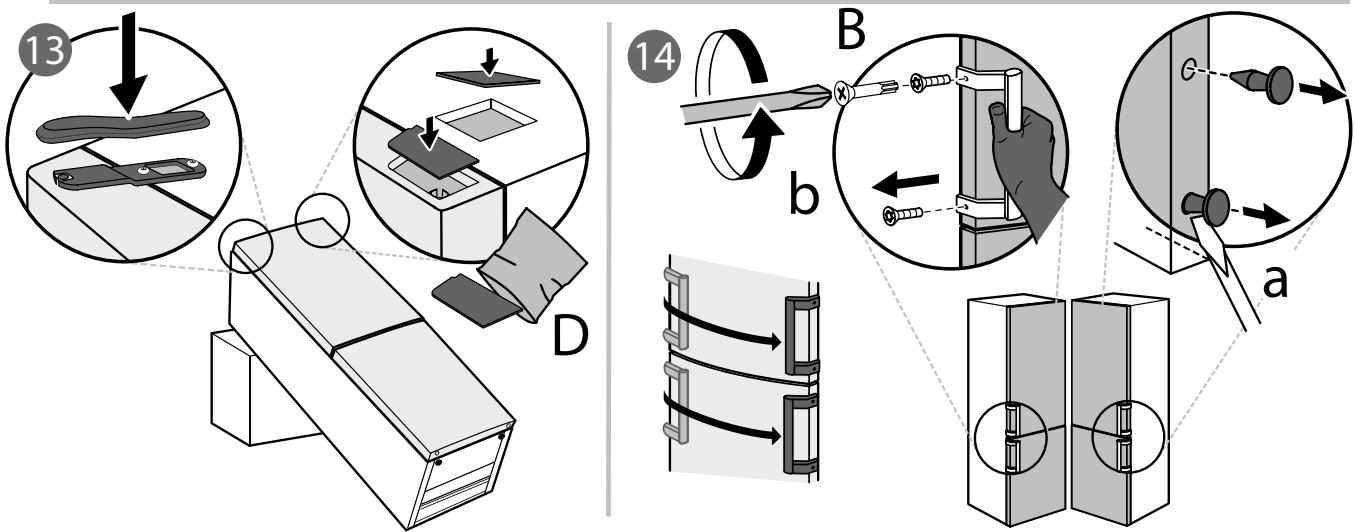
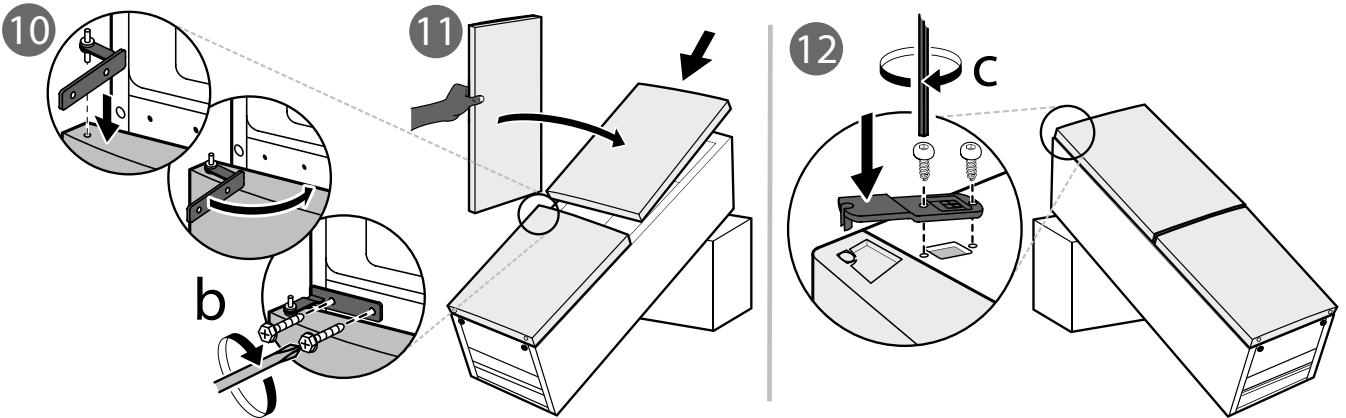
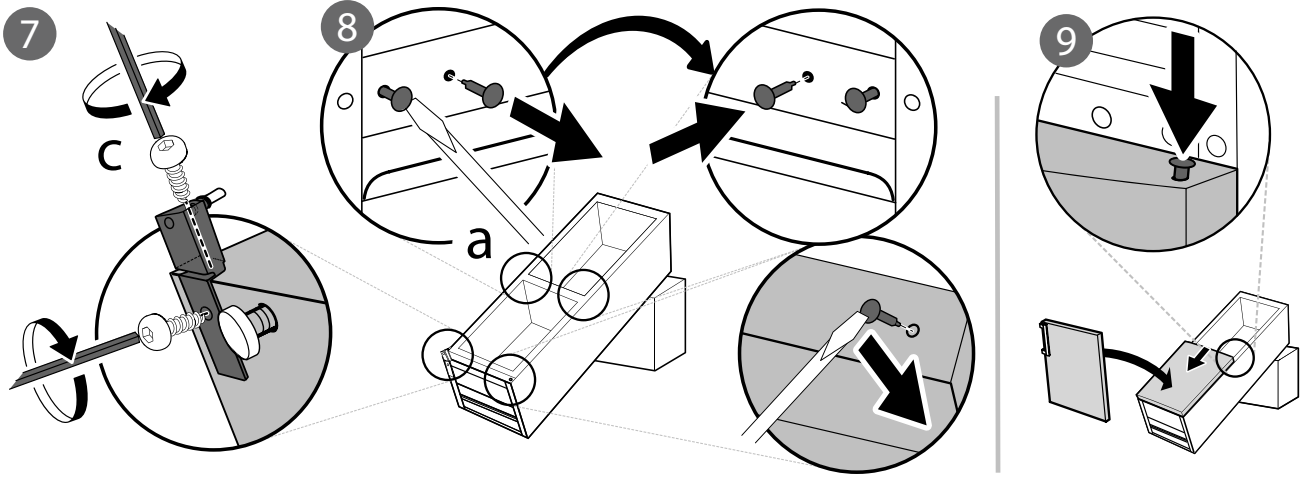
- numărul de service (numărul care se găsește după cuvântul „Service” de pe plăcuța cu date tehnice). Numărul de service este indicat, de asemenea, în certificatul de garanție;

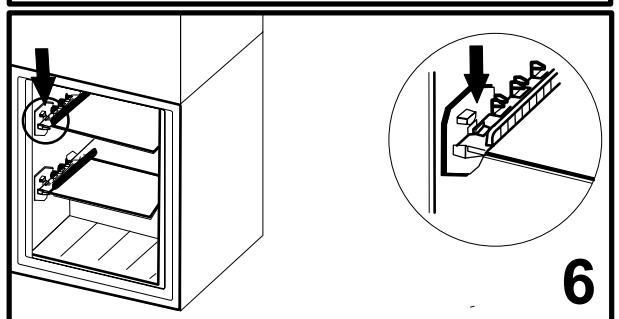
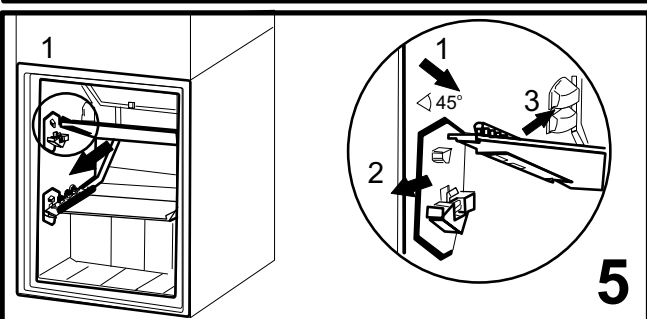
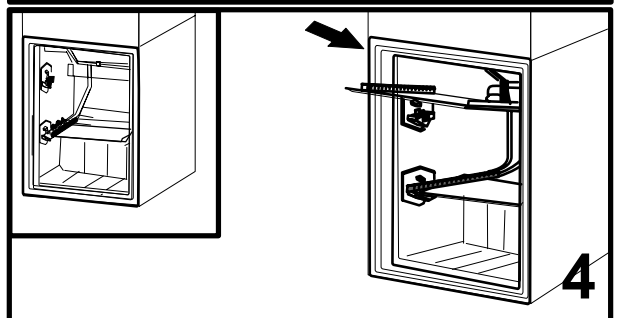
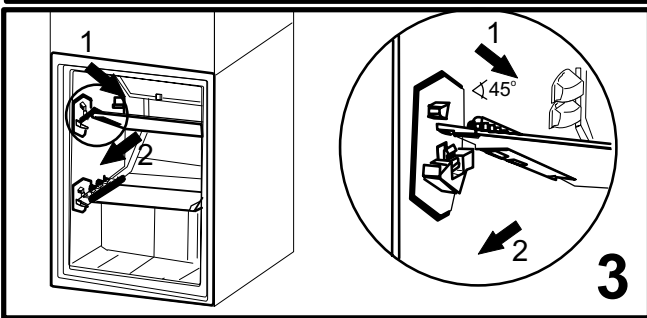
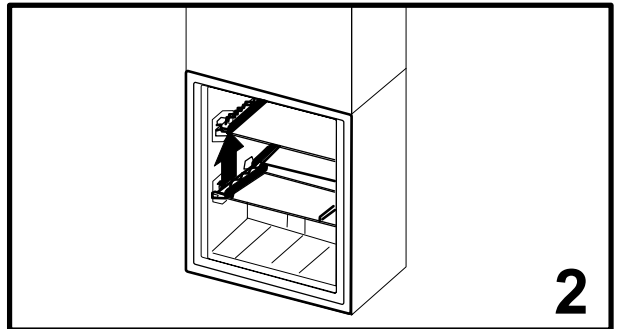
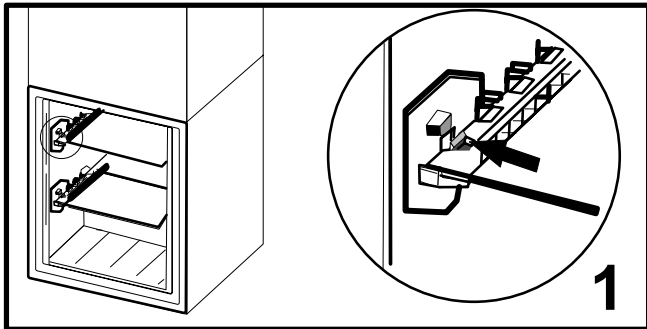
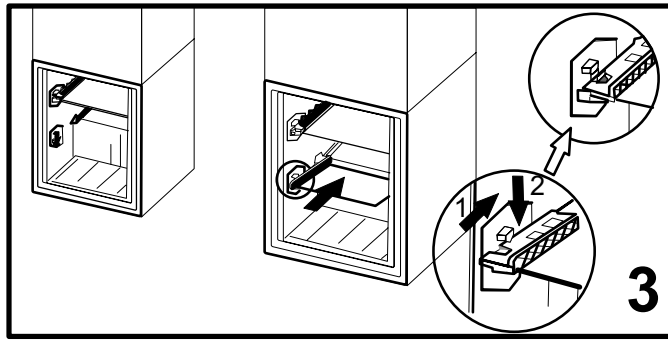
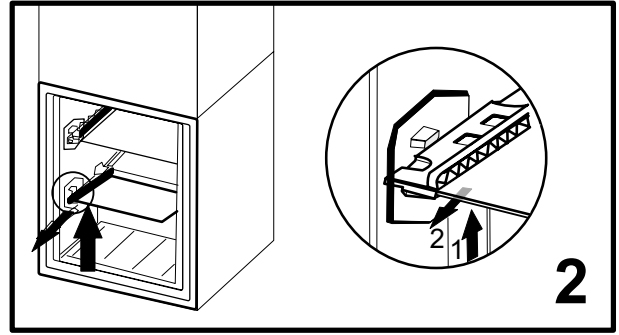
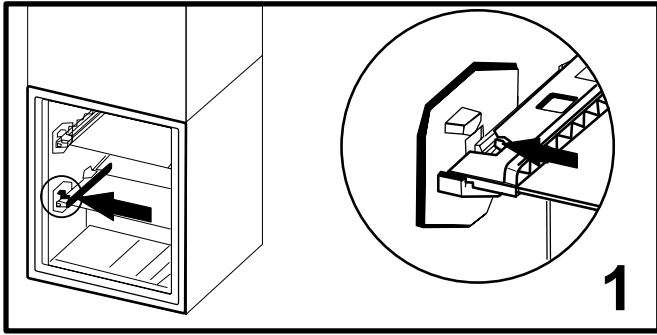


- adresa dvs. completă;
- numărul dvs. de telefon.

Dacă sunt necesare orice fel de reparații, vă rugăm să contactați un serviciu de asistență tehnică post-vânzare autorizat (pentru a avea garanția că se folosesc piese de schimb originale și că reparațiile vor fi executate corect).







400011046815