

Bruksanvisning



INNEHÅLLSFÖRTECKNING

Kapitel 1: INSTALLATION	4
1.1. INSTALLERA APPARATEN	4
1.2. INSTALLERA TVÅ APPARATER	4
1.3. JUSTERA LUCKORNA (I FÖREKOMMANDE FALL)	4
Kapitel 2: FUNKTIONER	5
2.1. 6TH SENSE / GREEN INTELLIGENCE	5
2.2. DÖRRLARM	5
2.3. SNABBKYLNING	5
2.4. FLÄKT	5
2.5. TEMPERATURINSTÄLLNING	5
2.6. KYLDEL MED AUTOMATISK AVFROSTNING	5
2.7. KYLSKÅPSLAMPOR	5
Kapitel 3: ANVÄNDNING	6
3.1. ANMÄRKNINGAR	6
Kapitel 4: TIPS FÖR LIVSMEDELSFÖRVARING	6
4.1. VENTILATION	6
4.2. FÖRVARING AV FÄRSKA LIVSMEDEL OCH DRICKER	6
4.3. VAR FÄRSKA LIVSMEDEL OCH DRICKER SKA FÖRVARAS	6
Kapitel 5: FUNKTIONSLJUD	7
Kapitel 6: OM APPARATEN INTE ANVÄNDS	8
6.1. FRÅNVARO/SEMESTER	8
6.2. VID FLYTT	8
6.3. STRÖMAVBROTT	8
Kapitel 7: RENGÖRING OCH UNDERHÅLL	8
Kapitel 8: FELSÖKNING	9
8.1. INNAN DU KONTAKTAR SERVICEORGANISATIONEN	9
8.2. FELFUNKTION	9
Kapitel 9: KUNDTJÄNST	10
Övrigt:	
OMHÄNGNING AV DÖRR.....	11

OBS!

Anvisningarna gäller för flera modeller och skillnader kan förekomma. Avsnitt som endast gäller för specifika modeller är märkta med en asterisk (*).
Mer information om funktioner för specifika modeller finns i SNABBGUIDEN.

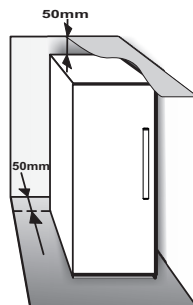
1. INSTALLATION

1.1. INSTALLERA APPARATEN

För att säkerställa bra ventilation måste det finnas tillräckligt med utrymme omkring apparaten, både ovanför och på sidorna.

Avståndet mellan baksidan av apparaten och väggen ska vara minst 50 mm.

Om avståndet är mindre kommer apparaten att förbruka mer energi.

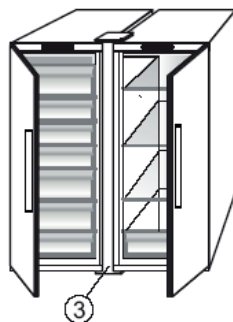
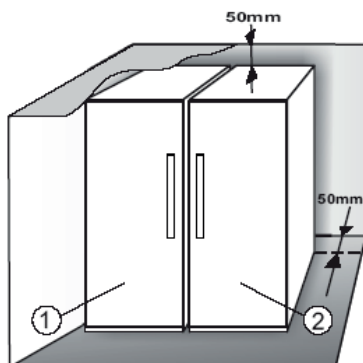


1.2. INSTALLERA TVÅ APPARATER

När frys och ① kylskåp② installeras bredvid varandra ska frysen placeras till vänster om kylskåpet (se bilden). Kylskåpet är utrustat med en särskild anordning på vänster sida för att undvika att kondens bildas mellan apparaterna.

Vi rekommenderar att länksatsen används om apparaterna installeras bredvid varandra ③ (se bilden).

Kontakta Service för att beställa satsen.

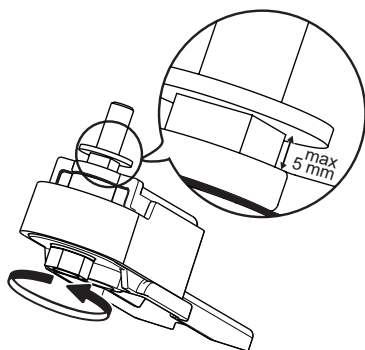


1.3. JUSTERA LUCKOR (Om tillgänglig)

Använd det justerbara nedre gångjärnet för att nivellera luckorna (vissa modeller)

Om kylskåpsdörren är lägre än frysens dörr, höj kylskåpsdörren genom att vrida justeringsskruven moturs med hjälp av en skiftnyckel M10.

Om frysdörren sitter lägre än kylskåpsdörren, ska du höja upp frysdörren genom att vrida justeringsskruven moturs med en M10-nyckel.



2. FUNKTIONER

2.1. 6TH SENSE / PROFRESH


Med den här funktionen kan man snabbt uppnå optimal förvaringstemperatur och luftfuktighet inuti kylskåpet. Fläkten måste vara aktiverad för att funktionen ska fungera korrekt. 6th Sense/ProFresh är aktiverade när produkten levereras. Mer information om aktivering och avaktivering av funktionerna finns i Snabbguiden.

2.2. DÖRRLARM

Dörrlarmet aktiveras när dörren har stått öppen längre än 5 minuter. Dörrens lysdiod blinkar för att indikera larmet. Om dörren lämnas öppen i mer än 8 minuter släcks LED-dörrlampan automatiskt.

2.3. SNABBKYLNING

Vi rekommenderar att använda snabbkylningsfunktionen när stora mängder matvaror placeras i kylskåpet.

Snabbkylningsfunktionen  används för att öka kylskåpets kylkapacitet. Slå på fläkten för att öka kylkapaciteten.

2.4. FLÄKT

Fläkten gör att temperaturen fördelas jämnt inuti kylen och att matvarorna följaktligen förvaras bättre. I standardläget är fläkten påslagen. Fläkten bör vara påslagen så att funktionen 6th Sense/Green Intelligence fungerar som den ska om rumstemperaturen är över 27 ÷ 28 °C, om det finns vattendroppar på glashyllorna eller om luftfuktigheten är mycket hög. Notera att fläkten inte arbetar under hela tiden när den är påslagen. Fläkten startar beroende på temperatur och/eller fuktighetsnivå i apparaten. Det är därför helt normalt att fläkten inte arbetar trots att den är påslagen. Mer information om aktivering och avaktivering av funktionen finns i Snabbguiden.

Observera: Om du avaktiverar fläkten stänger du även av funktionerna 6th Sense/Green Intelligence.

Anmärkning:

Blockera inte luftintagen med matvaror.

För att minimera energiförbrukningen och garantera rätt funktion när omgivningstemperaturen är lägre än 18 °C bör fläkten stängas av.

Om apparaten har en fläkt kan den utrustas med ett **antibakteriellt filter**.

Ta ut filtret ur behållaren i frukt- och grönsakslådan och sätt in det i fläktloppet.

Anvisningar om hur filtret ska bytas medföljer filtret.

2.5. TEMPERATURINSTÄLLNING

Apparaten är vanligtvis fabriksinställd för funktion med rekommenderad medeltemperatur.

Mer information om temperaturinställning finns i Snabbguiden.

Anmärkningar: Temperaturen på displayen avser kylskåpets genomsnittliga temperatur

2.6. KYLDEL MED AUTOMATISK AVFROSTNING

Avfrostningen av kyldelen sker automatiskt.

När det bildas vattendroppar på kyldelens bakre innervägg är det ett tecken på att den automatiska avfrostningen pågår. Avfrostningsvattnet leds till ett dräneringshåll och samlas sedan upp i en behållare där det förångas.

2.7. KYLSKÅPSLAMPAN

LED-lampor används för belysningen i kylskåpet och ger en effektiv belysning och mycket låg energiförbrukning.

Om belysningssystemet inte fungerar ska du kontakta service för att byta ut det.

VIKTIGT:

Den invändiga belysningen tänds när kylskåpsdörren öppnas. Om dörren lämnas öppen i mer än 8 minuter släcks belysningen automatiskt.

*Finns endast på vissa modeller. Kontrollera SNABBGUIDEN för att se om funktionen finns på den aktuella modellen.

3. ANVÄNDNING

3.1. ANMÄRKNINGAR:

- Blockera inte luftutloppet (i apparatens bakre panel) med matvaror.
- Samtliga hyllor, luckor och korgar är löstagbara.

- Apparatens invändiga temperatur kan variera beroende på rumstemperaturen, hur ofta dörren öppnas och var apparaten har placerats. Temperaturinställningen bör beakta dessa faktorer.
- Apparatens tillbehör tål inte maskindisk om inget annat anges.

4. TIPS FÖR LIVSMEDELSFÖRVARING

Kylskåpet passar utmärkt för förvaring av färska och konserverade livsmedel, färdigmat, mejeriprodukter, frukt, grönsaker och drycker.

4.1. VENTILATION

- När luften cirkulerar i kyldelen bildas zoner med olika temperaturer. Temperaturen är kallast ovanför frukt- och grönsakslådan och vid den bakre panelen. Den är varmest i den övre främre delen av kylskåpet.
- Otillräcklig ventilation resulterar i ökad energiförbrukning och minskad kyleffekt.

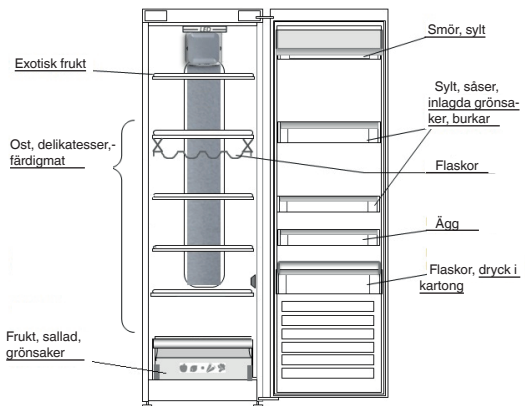
4.2. FÖRVARING AV FÄRSKA LIVSMEDEL OCH DRICKER

- Använd behållare av återvinningsbart plast-, metall-, aluminium- eller glasmaterial och plastfolie för att slå in maten.
- Förvara vätskor och mat som kan ge ifrån sig eller dra åt sig lukt eller smak i stängda behållare eller täck över dem.
- Livsmedel som avger en stor mängd etylengas och de som är känsliga för denna gas, såsom frukt, grönsaker och sallad, bör alltid separeras eller lindas in för att inte minska hållbarhetstiden; Till exempel ska inte tomater förvaras tillsammans med kiwi eller kål.
- Förvara inte matvaror tätt intill varandra för att luften ska kunna cirkulera fritt.
- Använd flaskhållaren för att undvika att flaskor tippar (finns på vissa modeller).
- Om du har få matvaror i kylskåpet rekommenderar vi att använda hyllorna ovanför frukt- och grönsakslådan eftersom det är den svalaste delen av kylskåpet.

4.3. VAR FÄRSKA LIVSMEDEL OCH DRICKER SKA FÖRVARAS

- På hyllorna: färdig mat, exotisk frukt, ost, delikatesser.
- I frukt- och grönsakslådan: frukt, sallad, grönsaker.
- I dörren: smör, sylt, såser, inlagda grönsaker, burkar, flaskor, dryck i kartong, ägg

EXEMPEL PÅ PLACERING



5. FUNKTIONSLJUD

Det är normalt att apparaten avger ljud eftersom flera fläktar och motorer används för att reglera funktioner som slås på och av automatiskt.

Vissa av funktionsljuden kan dämpas genom att:

- Nivellera apparaten och installera den på en jämn yta.
- Undvik att apparaten kommer i direkt kontakt med möbler.
- Se till att invändiga komponenter är placerade på rätt sätt.
- Se till att flaskor och behållare inte kommer i kontakt med varandra.

Vissa av funktionsljuden kan ändå höras:

Ett väsande ljud när du sätter på apparaten första gången eller efter ett långt uppehåll.



Ett gurglande ljud när kylvätska rinner in i ledningarna.



Ett BRRR-ljud kommer från kompressorn när den är igång.



Ett surrande ljud när vattenventilen eller fläkten börjar arbeta.



Ett knakande ljud när kompressorn startar eller när färdiga iskuber faller ned i isbehållaren.



Ett KLICK-ljud från termostaten som bestämmer när kompressorn ska starta.



6. OM APPARATEN INTE ANVÄNDS

6.1. FRÅNVARO/SEMESTER

Vid längre frånvaro bör du tömma apparaten och koppla bort den från elnätet för att spara energi.

6.2. VID FLYTT

1. Ta ut alla invändiga delar.
2. Förpacka dem väl och fåst ihop dem med tejp så att de inte slår emot varandra eller förloras under transporten.
3. Skruva på de justerbara fötterna så att de inte vidrör stödytan.
4. Stäng dörren och använd tejp för att fixera den. Använd också tejp för att fästa nätkabeln vid apparaten.

6.3. STRÖMAVBROTT

Vid strömavbrott, kontakta elleverantören på din hemort och fråga hur länge strömavbrottet förväntas pågå.

Anmärkning: Tänk på att apparaten håller sig kall längre om den är helt fylld än om den bara är delvis fylld.

Om matvarorna är i dåligt skick är det bäst att slänga dem.

Vid strömavbrott som varar upp till 24 timmar.

1. Kontrollera att dörren är helt stängd. Detta håller matvarorna kalla så länge som möjligt.

Vid strömavbrott som varar längre än 24 timmar.

1. Konsumera den mat som lättast blir förstörd.

7. RENGÖRING OCH UNDERHÅLL

Dra alltid ut stickkontakten från eluttaget eller koppla bort apparaten från elnätet på annat sätt innan någon typ av rengöring och underhåll utförs.

Rengör apparaten regelbundet med en duk, ljummet vatten och ett mildt rengöringsmedel som är avsett för invändig rengöring av kylskåp. Använd aldrig slipande rengöringsprodukter. Rengör aldrig kylskåpets delar med lättantändliga vätskor. Ångorna kan orsaka brand eller explosion. Rengör utsidan av apparaten och dörrlisten med en fuktig trasa och torka av med en mjuk duk.

Använd inte ångtvätt.

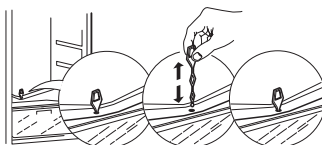
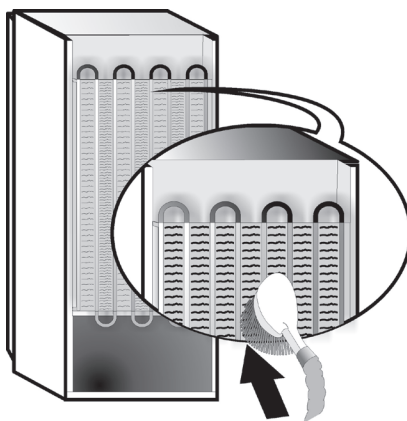
Rengör regelbundet kondensorn på baksidan av apparaten med en dammsugare.

Rengör regelbundet kondensorn på baksidan av apparaten med en dammsugare.

VIKTIGT:

- Knapparna och kontrollpanelens display får inte rengöras med alkohol eller liknande ämnen utan med en torr trasa.
- Kylsystemets rör är placerade i närheten av skålen för avfrostningsvattnet och kan bli mycket heta. Rengör dem regelbundet med en dammsugare.

Rengör regelbundet insidan av tömningshålet inuti apparaten (nära frukt- och grönsakslådan) för att garantera att avfrostningsvattnet tappas av fortlöpande och på ett korrekt sätt.



8. FELSÖKNING

8.1. INNAN DU KONTAKTAR SERVICEORGANISATIONEN...

Problem är oftast lätta att åtgärda och ibland du kan lösa problemet själv utan några som helst verktyg.

PROBLEM	MÖJLIGA ÅTGÄRDER
Apparaten fungerar inte:	<ul style="list-style-type: none">• Är elsladden ansluten till ett eluttag med korrekt spänning?• Har du kontrollerat skyddsanordningarna och säkringarna i ditt hem?
Om det finns vatten i avfrostningsskålen:	<ul style="list-style-type: none">• Detta är helt normalt vid varm och fuktig väderlek. Även om skålen är fylld till hälften tyder det på normal funktion. Kontrollera att apparaten står i våg så att vattnet inte rinner ur skålen.
Om ytorna som kommer i kontakt med dörrlisten är varma:	<ul style="list-style-type: none">• Detta är normalt vid varmt väder när kompressorn är igång.
Om lampan inte fungerar:	<ul style="list-style-type: none">• Har du kontrollerat skyddsanordningarna och säkringarna i ditt hem?• Är elsladden ansluten till ett eluttag med korrekt spänning?• Om LED-lamporna är trasiga ska du kontakta service för att byta mot lampor av samma typ. Lamporna är endast tillgängliga via kundtjänst eller auktoriserade återförsäljare.
Om motorn är aktiverad under lång tid:	<ul style="list-style-type: none">• Hur länge motorn är igång beror på olika omständigheter: Hur ofta dörren öppnas, mängden mat, rumstemperatur, temperaturreglagens inställningar.• Är kondensorn (på baksidan av apparaten) täckt med damm eller ludd?• Är dörren ordentligt stängd?• Sitter dörrlisterna korrekt?• Under varma dagar eller vid hög rumstemperatur är det normalt att motorn är igång längre.• Om apparatens dörr har lämnats öppen under en längre tid eller om en stor mängd mat har placerats i den kommer motorn vara igång längre för att kyla apparaten invändigt.
Om apparatens temperatur är för hög:	<ul style="list-style-type: none">• Är apparatens reglage korrekt inställda?• Har en stor mängd matvaror placeras i kylskåpet?• Kontrollera att dörren inte öppnas för ofta.• Kontrollera att dörren stängs ordentligt.
Om dörrarna inte öppnas och stängs ordentligt:	<ul style="list-style-type: none">• Kontrollera att inga matförpackningar blockerar dörren.• Kontrollera att de invändiga delarna eller den automatiska ismaskinen sitter korrekt.• Kontrollera att dörrlisterna inte är smutsiga eller klibbiga.• Se till att apparaten står i våg.

8.2. FELFUNKTION

Kontakta service när ett fel uppstår och LED-indikatorerna börjar blinka. Apparaten kan fortfarande användas för livsmedelsförvaring.

Anmärkning: Vid strömavbrott återgår apparaten till normal funktion och den tidigare valda temperaturinställningen återställs.

9. SERVICE

Innan du kontaktar serviceorganisationen:

Sätt på apparaten igen för att kontrollera om felet har åtgärdats. Om så inte är fallet drar du ut kontakten ur eluttaget, låter kylskåpet stå i en timme och gör sedan om försöket.

Om apparaten inte fungerar som den ska trots att du har utfört kontrollerna som beskrivs i avsnittet Felsökning och startat om apparaten, ska du kontakta kundtjänst och beskriva problemet.

Uppge:

- apparatens modell och serienummer (finns på typskylten),
- vilken typ av problem det rör sig om,

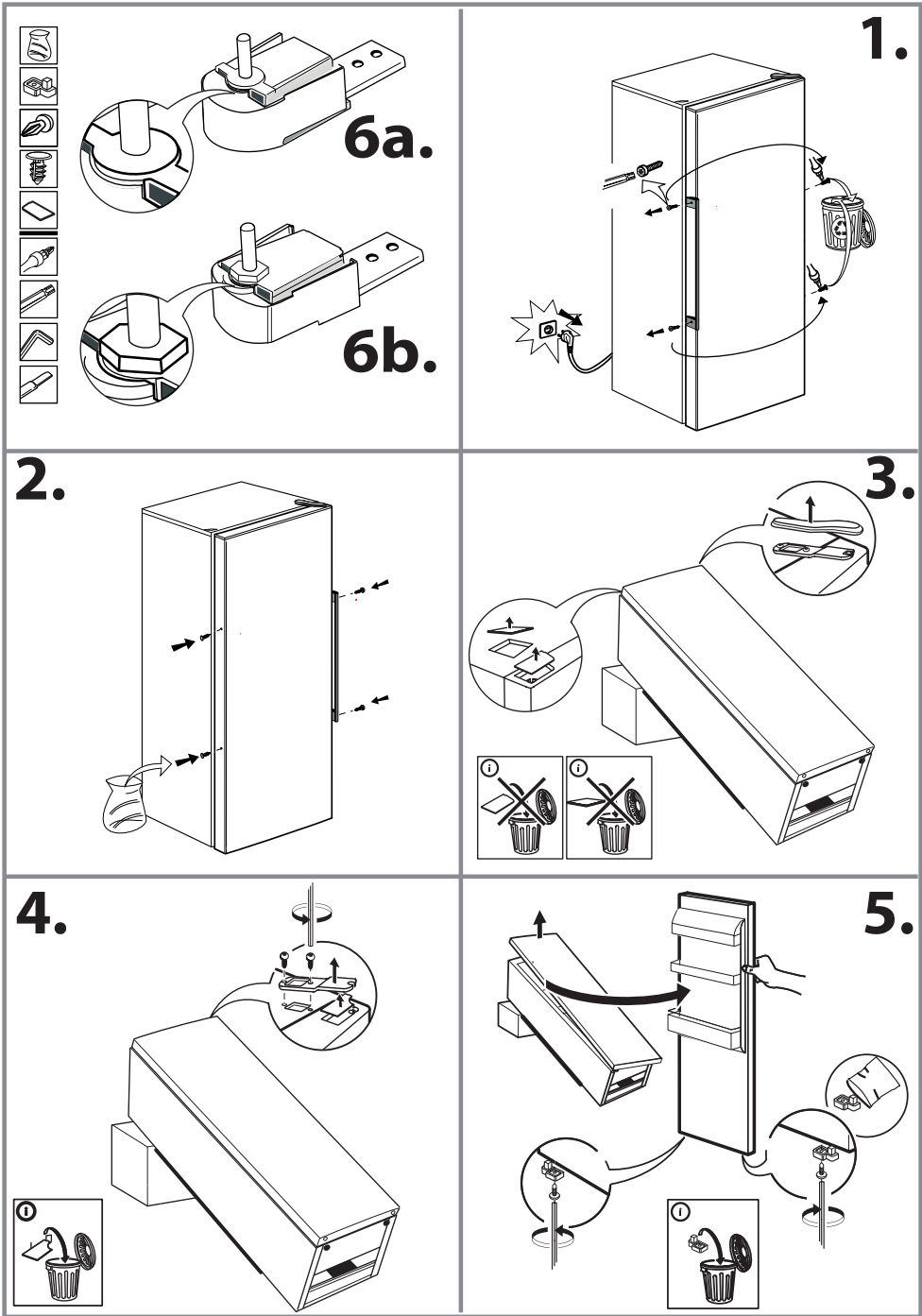
SERVICE 0000 000 00000

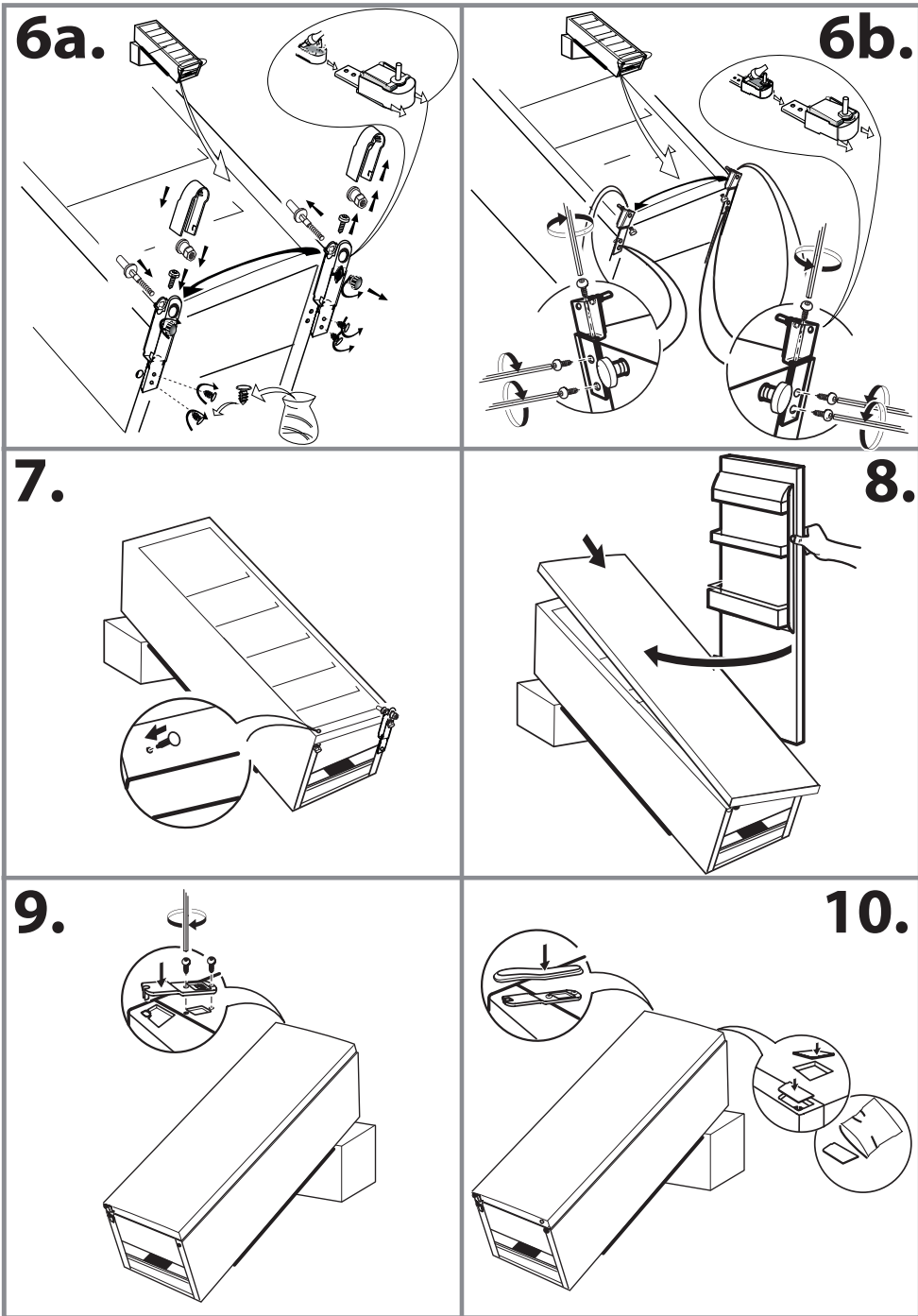


- servicenumret (denna kod finns efter ordet SERVICE på typskylten som finns inuti apparaten),
- Din fullständiga adress
- Telefon- och riktnummer

Anmärkning:

Dörren kan hängas om till öppning på andra sidan. Omhängning av dörrar som utförs av vår serviceorganisation täcks inte av garantin.





400010860885

1951411167.00



01/16