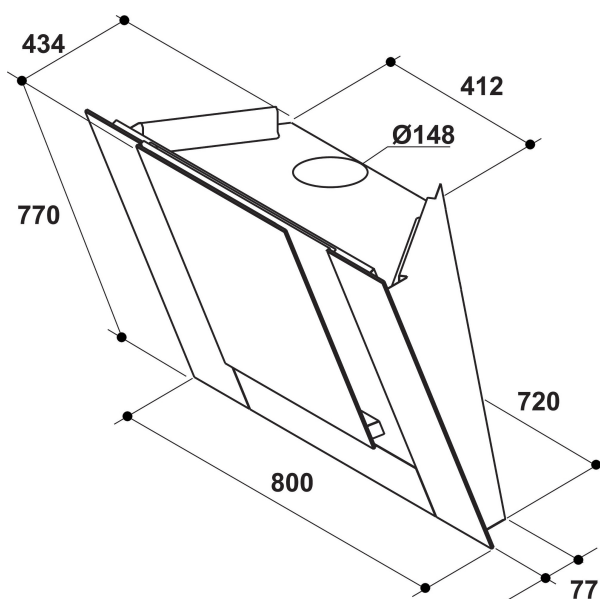


KEWVP 80010

12NC: 851351101000

EAN-code8003437220968

KitchenAid



BELANGRIJKSTE KENMERKEN

Productgroep	Afzuigkap
Kleur ombouw	Roestvrij staal
Materiaal ombouw	Stainless steel antifinger print
Kleur afvoerkanaal	n.v.t
Materiaal afvoerkanaal	n.v.t
Type	Inbouw/Onderbouw
Type installatie	Vrijstaand
Type besturing	Elektronisch
Type bedienings- en signaleringselementen	-
Opties frontpaneel	n.v.t
Positie motor	Motor geïntegreerd in ombouw afzuigkap
Bedieningsmodus	Omschakelbaar
Aansluitwaarde (W)	305
Stroom	1,3
Spanning	220-240
Frequentie	50
Lengte elektriciteitsnoer	150
Type stekker	Schuko
Chimney height (mm)	0
Hoogte van het product, zonder afvoerkanaal	818
Hoogte van het product	818
Breedte van het product	800
Diepte van het product	434
Minimale nishoogte	0
Minimale nisbreedte	0
Nisdiepte	0
Nettogewicht	31.8

TECHNISCHE KENMERKEN

Type handmatige bedieningsinrichtingen	Touchcontrol
Type automatische bedieningsinrichtingen	-
Aantal motoren	1
Totaal vermogen motoren (W)	300
Aantal snelheidsinstellingen	6
Boost presence	ja
Maximale afzuigcapaciteit	801
Afzuigcapaciteit intensiefstand	801
Maximale luchtcirculatie	480
Maximale luchtcirculatie intensiefstand	480
Type bediening verlichting	Aan/uit
Aantal verlichtingspunten	2
Type gebruikte lampen	LED
Totaal vermogen verlichting	5
Diameter luchtafvoer	150
Terugslagklep	Nee
Materiaal vetfilter	Roestvrijstaal wasbaar
Geurfilter	Ja

VERBRUIKSWAARDEN

Geluidsvermogen bij min. snelheid (2010/30/EU)	42
Geluidsvermogen bij max. snelheid (2010/30/EU)	64

KEWVP 80010

12NC: 851351101000

EAN-code 8003437220968

KitchenAid

VERBRUIKSWAARDEN

Geluidsniveau bij intensiefstand (dB(A) re 1 pW)

0