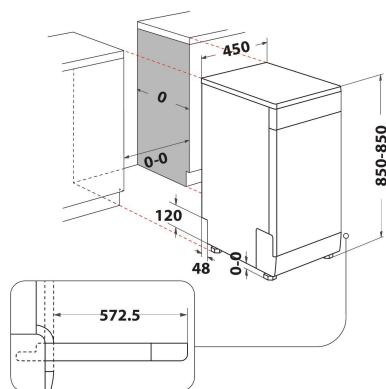


DSFO 3T224 C

12NC: F161565

Κωδικός EAN: 8050147556443

INDESIT
Life proof.



MAIN FEATURES

Τύπος κατασκευής	Αυτόνομη
Τύπος εγκατάστασης	Αυτόνομη
Τύπος ελέγχου	Ηλεκτρονικός
Τύπος διατάξεων ελέγχου και επισήμανσης	-
Αφαιρούμενη πάνω επιφάνεια	Ναι
Διακοσμητικό πάνελ πόρτας	Μ/Δ
Κύριο χρώμα προϊόντος	White
Ονομαστικές τιμές παροχής	1900
Ρεόμα	10
Τάση	220-240
Συχνότητα	50
Μήκος καλωδίου ηλεκτρικής παροχής	130
Τύπος φις	Schuko
Μήκος εύκαμπτου σωλήνα εισαγωγής	155
Μήκος σωλήνα εξαγωγής	150
Ρυθμιζόμενη βάση	Όχι
Ύψος αφαιρούμενης πάνω επιφάνειας	0
Ρυθμιζόμενα πόδια	Ναι - όλα τα μπροστινά
Ύψος προϊόντος	850
Πλάτος προϊόντος	450
Βάθος προϊόντος	590
Βάθος με ανοιχτή πόρτα στις 90 μοίρες	-
Ελάχιστο ύψος εσοχής	820
Μέγιστο ύψος εσοχής	900
Ελάχιστο πλάτος εσοχής	450
Μέγιστο πλάτος εσοχής	600
Βάθος εσοχής	590
Καθαρό βάρος	39.5
Μεικτό βάρος	41.5

TECHNICAL FEATURES

Αυτόματα προγράμματα	Ναι
Μέγιστη θερμοκρασία εισαγωγής νερού	60
Επιλογές καθυστέρησης έναρξης	Συνεχής
Μέγιστος χρόνος καθυστέρησης έναρξης	24
Ένδειξη προόδου	-
Ψηφιακή ένδειξη αντίστροφης μέτρησης	Ναι
Ενδεικτική λυχνία αλατιού	Ναι
Ενδεικτική λυχνία λαμπρυντικού	Ναι
Διάταξη ασφαλείας	No
Ρυθμιζόμενο πάνω καλάθι	Yes
Μέγιστη διάσταση πιάτου στο πάνω καλάθι	0
Μέγιστη διάσταση πιάτου στο κάτω καλάθι	0
Αριθμός σερβιτσιών	10

ENERGY LABEL

Κατηγορία ενεργειακής απόδοσης - NEO (2010/30/EK)	A++
Ετήσια κατανάλωση ενέργειας - NEO (2010/30/EK)	212
Διάρκεια λειτουργίας αναμονής - NEO (2010/30/EA)	12
Κατανάλωση ισχύος στη λειτουργία αναμονής - NEO (2010/30/EK)	5
Κατανάλωση ισχύος εκτός λειτουργίας - NEO (2010/30/EK)	0.5