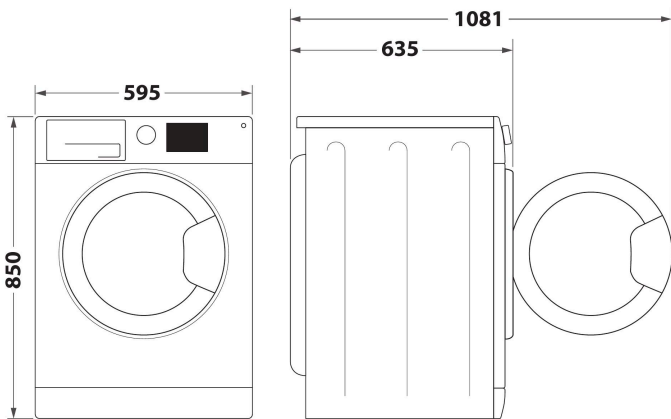


FFWDB 976258 BV UA

12NC: 859991661330

Штрих-код (EAN) код: 8003437641787



- Клас енергоефективності A
- Завантаження під час сушіння: 7 кг
- Максимальна швидкість віджиму: 1600 об./хв.
- Рівень шуму під час прання 53 дБ(А) / рівень шуму під час сушіння 59 дБ(А) / рівень шуму під час віджиму 83 дБ(А)
- Технологія 6TH Sense
- Споживання води 95 л
- SteamCare
- Опція FreshCare+
- Відкладений старт 1-24 год.
- Програма Освіжити паром
- Програма Прання та сушіння за 45 хвилин
- Програма Прання та сушіння за 90 хвилин
- Програма Швидке прання 30 (Program chrono)
- Програма Еко-бавовна (Eco Cotton)
- Програма Делікатне

Прально-сушильна машина Whirlpool соло: 9 кг - FFWDB 976258 BV UA

Характеристики соло прально-сушильної машини Whirlpool: білий колір. Завантаження для циклу сушіння 6 кг. Ексклюзивна технологія 6th SENSE постійно контролює рівень вологості у барабані, гарантують якісні результати та дбайливо турбуються про Ваші речі Швидкий та енергоефективний віджим зі швидкістю 1600 об./хв. Блокування панелі управління Child lock захистить прилад від випадкової зміни налаштувань



Технологія 6th Sense

Ідеальний догляд за тканиною. Ця прально-сушильна машина Whirlpool має унікальну технологію 6th Sense, яка забезпечує багатопоточне розподілення тепла для дбайливого та ретельного сушіння ваших речей.



Технологія FreshCare+

Делікатне пропарювання й обертання барабану подбають про ваші речі, залишені в прально-сушильній машині*. *Технологія FreshCare+, завдяки пропарюванню та обертанню, перешкоджає поширенню основних джерел неприємного запаху протягом 6 годин після завершення прання та, завдяки обертанню, запобігає утворенню складок на одязі протягом 6 годин після закінчення циклу сушіння.

Прання та сушіння

Функція Wash&Dry дозволяє вам насолоджуватися чистим, сухим одягом.



1600 обертів на хвилину

Надзвичайна швидкість. Швидкість віджиму цієї моделі прально-сушильної машини Whirlpool складає 1600 оборотів на хвилину.



Клас енергоефективності A

Енергоефективність. Прально-сушильна машини Whirlpool з класом енергоефективності A забезпечить не лише ідеальні результати, але й низький рівень енергоспоживання.



Місткість сушилки 7 кг

Вам не бракуватиме місця. Ця прально-сушильна машина Whirlpool має завантаження 7 кг., тож Вам завжди вистачатиме місця.



Освіження паром

Ця програма ефективно видалить неприємні запахи, та суттєво зменшить зминання.



Програма прання та сушіння за 45 хвилин

Насолоджуйтеся кращими результатами, швидше. 45-хвилинна комбінована програма пере та висушує 1кг білизни всього за 45 хвилин, забезпечуючи відмінні результати.

FFWDB 976258 BV UA

12NC: 859991661330

Штрих-код (EAN) код: 8003437641787

ОСНОВНІ ХАРАКТЕРИСТИКИ

Група продуктів	Прально-сушильна машина
Комерційний код	FFWDB 976258 BV UA
Штрих-код (EAN) код	8003437641787
Тип конструкції	Окрема
Тип встановлення	Окрема
Зйомна верхня кришка	Ні
Тип завантаження	З фронтальним завантаженням
Основний колір продукту	Білий
Потужність електричного підключення (Вт)	1850
Струм (А)	10
Напруга (В)	220-240
Частота (Гц)	50
Довжина шнура живлення (см)	120
Тип вилки	Schuko
Висота продукту	850
Ширина продукту	595
Глибина продукту	605
Глибина з відкритими на 90 градусів дверцятами (мм)	-
Вага нетто (кг)	73.4

ТЕХНІЧНІ ХАРАКТЕРИСТИКИ

Автоматичні програми	Так/Є
Система контролю вологості	Так/Є
Регульовна температура сушіння	Ні
Індикація ходу програми	ДИСПЛЕЙ
Індикація часу до завершення циклу	Ні
Опція Відкладеного старту	Постійний
Максимальний час відкладення старту (год.)	0
Індикація заповнення фільтру	Ні
Швидке сушіння	Ні
Функція Антизмінання	Ні
Об'єм барабану (л)	71

ЕНЕРГЕТИЧНЕ МАРКУВАННЯ

Клас енергоефективності	A
Клас віджиму	A
Capacity cotton (kg) washing	9
Завантаження сушіння, бавовна (кг)	7
Рівень шуму (dB(A) re 1 pW) -	Nincs adat
Рівень шуму сушіння (дБ(А) ре 1 рW)	59
% залишкової вологи після сушіння на макс. швидкості	44
Енергоспоживання (прання та сушіння, повне завантаження) (кВт)	6.12
Енергоспоживання (лише прання) (кВт)	1.23
Споживання води (прання та сушіння, повне завантаження) (л)	95
Річне енергоспоживання (200 циклів Прання та сушіння, повне завантаження) (кВт)	1224
Річне споживання води (200 циклів Прання та сушіння, повне завантаження) (л)	19000
Тривалість циклу прання та сушіння (мін)	0

Energy		Washer-dryer
Manufacturer Model		WHIRLPOOL FFWDB 976258 BV UA
More efficient		A
A		
B		
C		
D		
E		
F		
Less efficient		
Energy consumption (to wash and dry a full capacity wash load at 60°C)	kWh	6.12
Washing (only)	kWh	1.23
Actual energy consumption will depend on how the appliance is used		
Washing performance	A B C D E F G	A
A: higher Spin speed (rpm) G: lower		
Capacity (cotton) kg	Washing Drying	9 7
Water consumption (total) ℓ		95
Noise (dB(A) re 1 pW)	Washing	53
	Spinning	85
	Drying	59
Further information is contained in product brochures		
Norm EN 50229 Washer-dryer Label Directive No 96/60/EC		