

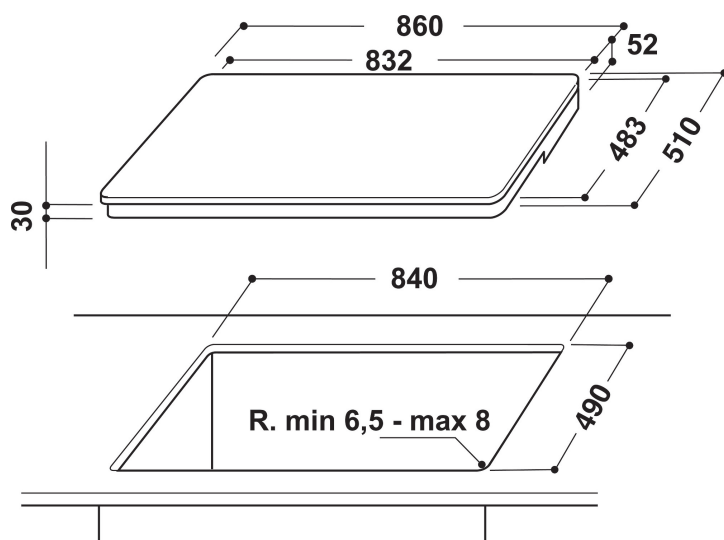
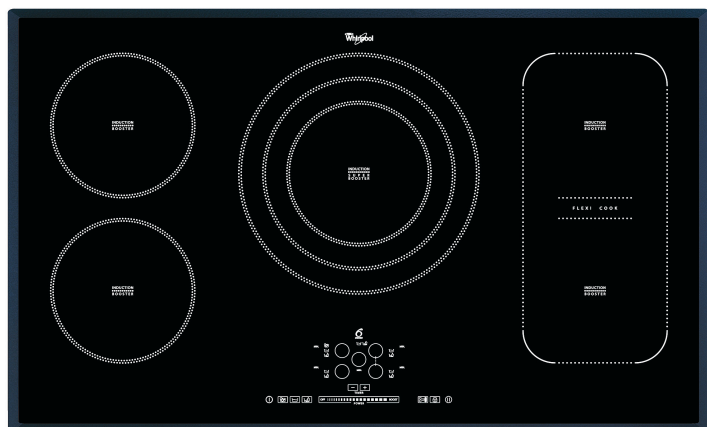
ACM 795/BA

12NC: 855789501000

EAN-code: 8003437825569

Whirlpool

SENSING THE DIFFERENCE



- 6th Sense technologie
- 5 inductie-bereidingszones
- ConnexionZone
- Restwarmte-indicatoren
- Kinderslot
- Aan-uitschakelaar
- Sudderfunctie
- Smeltfunctie
- 90 cm kookplaat
- Programmeerbare timer
- Slider Touch Control
- Zwart Glazen kookplaat
- 5 Boosters
- 1 Plaat op indicator
- Totaal gedeclareerd vermogen: 10.2 kW
- Indicatielampje aan/uit
- Inclusief netsnoer

Whirlpool inductiekookplaat - ACM 795/BA

5 inductiezones. flexiCook technologie laat u meerdere pitten tot één zone samenvoegen, ideaal voor grotere potten en pannen. Intuïtieve schuifregelaar, voor moeiteloze bediening van de apparaatinstellingen. 6th SENSE technologie laat u met één druk op de knop automatisch de optimale temperatuur en het optimale vermogen instellen voor sudderen, smelten of koken. Kenmerken van deze Whirlpool keramische inductiekookplaat: Een elegante technologie die de pan en niet de kookplaat verwarmt, energieverbreiding beperkt en perfecte kookresultaten biedt.



InductieTechnologie

Sneller en energie-efficiënter koken. Inductie verwarmt de pan, niet de kookplaat waardoor minder dan 10% van de energie verloren gaat aan de omgeving.



Slider

Intuïtief koken. Met de Intuïtieve tiptoetsbediening past u het vermogen per kookzone aan, terwijl een eenvoudig display u in één oogopslag toont welke kookzones in werking zijn.



Booster

Koken in een mum van tijd met de boosterfunctie.



6th Sense Technologie

Geniet van de lekkerste gerechten. Met 6TH SENSE stelt u met één druk op de knop automatisch de juiste temperatuur in voor smelten, sudderen of opwarmen.



Flexibel Koken

Automatische instellingen. Selecteer de kookfunctie op het touch display en de kookplaat zal automatisch het vermogen aanpassen.



Smelten

Perfect koken op lage temperatuur. Met de smeltfunctie kunt u koken op een zeer lage temperatuur, ideaal voor het smelten van chocolade, boter of bij het bereiden van lichte, delicate sauzen.



Bediening voorzijde

Complete controle tijdens het koken. Eenvoudige toegang tot de intuïtieve en handig geplaatste bedieningsknoppen op het paneel aan de voorzijde, waardoor koken nog makkelijker wordt.



Connection Zone

Veelzijdige kookervaring. Deze Whirlpool kookplaat beschikt over de veelzijdige 'Connection Zone' waarmee u twee aparte kookzones kunt combineren zodat extra grote potten en pannen gelijkmatig verwarmd worden.

ACM 795/BA

12NC: 855789501000

EAN-code: 8003437825569

Whirlpool

SENSING THE DIFFERENCE

BELANGRIJKSTE KENMERKEN

Productgroep	Kookplaat
Uitvoering	Inbouw
Type besturing	Elektronisch
Type bedienings- en signaleringselementen	-
Aantal gasbranders	0
Aantal elektrische kookzones	5
Aantal elektrische platen	0
Aantal stralingszones	0
Aantal halogeenzones	0
Aantal inductiezones	5
Aantal elektrische warmhoudzones	0
Positie bedieningspaneel	Aan voorzijde
Materiaal basisoppervlak	Glas
Belangrijkste kleur van het product	Zwart
Aansluitwaarde (W)	10200
Waarde gasaansluiting	0
Gastype	n.v.t
Stroom	26
Spanning	230
Frequentie	50/60
Lengte elektriciteits snoer	0
Type stekker	Nee
Gasaansluiting	n.v.t
Breedte van het product	860
Hoogte van het product	56
Diepte van het product	510
Minimale nishoogte	30
Minimale nisbreedte	840
Nisdiepte	490
Nettogewicht	15
Automatische programma's	Ja

TECHNISCHE KENMERKEN

Aan/uit-indicator	Ja
Indicator kookzone aan	1
Type vermogensregeling	Traploze energieregeling
Type afdekplaat	Zonder
Indicator restwarmte	Apart
Hoofdschakelaar	Ja
Veiligheidssysteem	-
Timer	ja

VERBRUIKSWAARDEN

Energietype	Elektrisch
-------------	------------