

INSTRUCȚIUNI DE UTILIZARE

DIAGRAMA APARATULUI (fig. 1)

- A. Mâner.
- B. Blocare de siguranță (dacă intră în dotare).
- C. Garnitură.
- D. Separator (dacă intră în dotare).
- E. Dopul canalului de scurgere a apei rezultate din dezghețare.
- F. Panoul de comandă.
- G. Grilajul lateral al sistemului de răcire a motorului.

DIAGRAMA PANOULUI DE COMANDĂ (Fig. 2)

1. **Termostat pentru reglarea temperaturii.**
2. **Lumină roșie** (dacă intră în dotare): indică faptul că temperatura din interiorul aparatului nu este suficient de scăzută.
3. **LED verde (dacă intră în dotare)**: când este aprins, indică faptul că aparatul este în funcțiune.
4. **Buton cu lumină galbenă/portocalie (dacă intră în dotare)**: activează/dezactivează funcția de congelare rapidă.

Când este aprins, indică faptul că funcția de congelare rapidă este activă.

Funcția de congelare rapidă se dezactivează automat după aproximativ 50 de ore.

Configurația exactă a panoului de comandă poate să varieze în funcție de model.

INSTALAREA

- **Despachetați aparatul.**
- **Scoateți cele 4 distanțiere introduse între ușă și aparat. (Fig. 3)**
- Asigurați-vă că poziționarea dopului canalului de scurgere a apei rezultate din dezghețare (dacă intră în dotare) este corectă (E).
- Pentru funcționarea optimă a aparatului și pentru a evita deteriorarea atunci când ușa este deschisă, lăsați un spațiu de cel puțin 7 cm față de peretele din spate și de 7 cm în părțile laterale. (Fig. 4)
- Montați accesoriile (dacă intră în dotare).
- Curățați aparatul în interior înainte de a-l utiliza.

PORNIREA APARATULUI

- Aparatul este reglat din fabrică pentru a funcționa optim la o temperatură de -18 °C.
- Introduceți ștecherul aparatului în priză.
- Se aprinde LED-ul verde (dacă intră în dotare).
- LED-ul roșu (dacă intră în dotare) se aprinde, de asemenea, deoarece în interiorul aparatului nu s-a atins încă o temperatură suficient de scăzută pentru depozitarea alimentelor. În mod normal, LED-ul roșu se va stinge în primele șase ore după pornirea aparatului.
- După conectarea aparatului la rețeaua de alimentare electrică și la atingerea temperaturii optime, asigurați-vă că butonul Congelare rapidă nu este apăsat (dacă intră în dotare, LED-ul galben este stins).
- Introduceți alimentele în aparat numai când LED-ul roșu (dacă intră în dotare) este stins.

Notă: Deoarece garnitura asigură etanșeitate, capacul aparatului nu poate fi deschis imediat după închidere. Așteptați câteva minute înainte de a deschide din nou capacul aparatului.

- **Acest aparat este dotat cu tehnologia „skin condensat”:** unitatea de condensare este integrată în interiorul pereților congelatorului. Din acest motiv, pereții laterali și frontali ai aparatului se pot infierbânta în timpul funcționării acestuia. Acest lucru este normal și reduce riscul formării de condens în condiții de mediu critice (consultați paragraful „Ghid de remediere a defectărilor”).

REGLAREA TEMPERATURII

Utilizați termostatul pentru a selecta temperatura ideală de depozitare. Pentru a regla temperatura interioară, procedați astfel:

- Rotiți butonul termostatului în poziția 1 pentru setarea unei temperaturi de depozitare mai puțin scăzute.
- Rotiți butonul termostatului în poziția 6 pentru setarea unei temperaturi de depozitare mai scăzute.
- Pentru încărcarea parțială sau când indicatorul de încărcare se află sub simbolul „e” din interiorul aparatului, este recomandată să deplasați termostatul în poziția inferioară (în poziția „e”, dacă aceasta este prezentă pe gradația termostatului)

CONGELAREA ALIMENTELOR

Pregătirea alimentelor proaspete pentru congelare

- Înainte de a congela alimentele proaspete, ambalați-le etanș în: folie de aluminiu, folie transparentă, pungă de plastic impermeabile, recipiente din polietilenă cu capace, adecvate pentru congelarea alimentelor.
- Alimentele trebuie să fie proaspete, coapte și de foarte bună calitate, astfel încât să-și păstreze calitățile și după congelare.
- Legumele și fructele proaspete trebuie să fie congelate, în mod ideal, imediat după ce au fost culese, pentru a-și păstra în totalitate valoarea nutritivă, consistența, culoarea și gustul.
- Lăsați întotdeauna alimentele fierbinți să se răcească înainte de a le introduce în aparat.

Congelarea alimentelor proaspete

- Amplasați în contact direct cu pereții aparatului alimentele care urmează să fie congelate (Fig. 5):
 - A) - alimente de congelat,
 - B) - alimente deja congelate.
- Evitați amplasarea în contact direct cu alimentele care sunt deja congelate a alimentelor care trebuie congelate.
- Pentru o congelare optimă și rapidă, alimentele trebuie divizate în porții mici; acest lucru va fi util și în momentul în care trebuie să folosiți alimentul congelat.
 1. Activați funcția de congelare rapidă (4) cu cel puțin 24 de ore înainte de introducerea în aparat a alimentelor proaspete care trebuie congelate.
 2. Introduceți în aparat alimentele care trebuie congelate și țineți închis capacul aparatului timp de 24 de ore. Funcția de congelare rapidă se dezactivează automat după aproximativ 50 de ore.

DEPOZITAREA ALIMENTELOR

Consultați tabelul de pe aparat.

Clasificarea alimentelor congelate

Încărcarea și clasificarea alimentelor congelate; se recomandă notarea pe ambalaj a datei de congelare,

pentru a permite consumarea alimentelor înainte de data de expirare, conform specificațiilor din Fig. 6 privind lunile de depozitare aferente fiecărui tip de aliment.

Recomandări pentru păstrarea alimentelor congelate

Când cumpărați alimente congelate, asigurați-vă că:

- Ambalajul este intact (alimentele ale căror ambalaje sunt deteriorate ar putea fi alterate). Dacă ambalajul este umflat sau prezintă urme de umezeală, este posibil ca alimentul să nu fi fost păstrat în condiții optime, iar procesul de decongelare să fi început deja.
- Atunci când faceți cumpărăturile, alimentele congelate trebuie cumpărate ultimele și transportate în pungi frigorifice.
- Când ajungeți acasă, introduceți imediat alimentele congelate în aparat.
- Evitați pe cât posibil variațiile de temperatură. Țineți cont de data de expirare specificată pe ambalaj.
- Urmați întotdeauna instrucțiunile de pe ambalaj referitoare la depozitarea alimentelor congelate.

Notă:

- **Consumați imediat alimentele decongelate sau parțial decongelate. Nu le congelați din nou decât dacă au fost gătiți după ce s-au dezghețat. După ce au fost preparate termic, alimentele dezghețate pot fi congelate din nou.**
- **În cazul unei întreruperi îndelungate a alimentării cu curent electric: Nu deschideți ușa aparatului decât pentru a introduce acumulatorii frigorifici (dacă intră în dotare) deasupra alimentelor congelate, pe latura din dreapta și din stânga a aparatului. Astfel se va încetini creșterea temperaturii.**

DECONGELAREA APARATULUI

Aparatul trebuie dezghețat când stratul de gheață format pe pereți atinge o grosime de 5-6 mm.

- Deconectați aparatul de la rețeaua de alimentare cu energie electrică.
- Scoateți alimentele din aparat și amplasați-le într-un loc foarte rece sau într-o pungă frigorifică.
- Lăsați ușa aparatului deschisă.
- Scoateți dopul intern al canalului de scurgere a apei rezultate din dezghețare (în funcție de model) (Fig. 8).
- Scoateți dopul extern al canalului de scurgere a apei rezultate din dezghețare (în funcție de model) și re poziționați-l conform indicațiilor din Fig. 8.
- Utilizați separatorul (în funcție de model) din interiorul aparatului pe post de recipient pentru colectarea apei rămase, (D) conform indicațiilor din Fig. 8. Dacă în dotarea aparatului nu intră un separator, utilizați un recipient gol.
- Procesul de decongelare poate fi accelerat prin utilizarea unei spatule pentru a desprinde gheața de pe pereții aparatului.
- Eliminați stratul de gheață de pe partea inferioară a aparatului.
- **Pentru a evita deteriorarea permanentă a interiorului aparatului, nu folosiți instrumente metalice ascuțite sau tăioase ca să îndepărtați gheața.**
- **Nu utilizați produse abrazive și nu încălziți în mod artificial interiorul aparatului.**
- **Uscați bine interiorul aparatului.**
- Montați la loc dopul după finalizarea procesului de decongelare.

MONTAREA BECULUI CAPACULUI (dacă există în dotare)

- Deconectați aparatul de la rețeaua de alimentare cu energie electrică.
- Montați la loc difuzorul urmând secvența indicată în figură.
- Deșurubați becul și înlocuiți-l cu unul identic, cu aceleași specificații privind puterea și tensiunea.
- Montați la loc difuzorul și introduceți în priză ștecherul aparatului.

GHID DE REMEDIERE A DEFECȚIUNILOR

1. LED-ul roșu (dacă intră în dotare) rămâne aprins.

- S-a întrerupt curentul?
- Procesul de decongelare este în curs de desfășurare?
- Capacul aparatului este închis etanș?
- Aparatul este instalat aproape de o sursă de căldură?
- Setarea termostatului este corectă?
- Grilajul de ventilare și condensatorul sunt curate?

2. Aparatul face prea mult zgomot.

- Aparatul este așezat în poziție perfect orizontală?
- Aparatul atinge mobilierul sau alte obiecte care ar putea determina producerea de vibrații?
- A fost înlăturat ambalajul de sub baza aparatului?

Notă: Zgomotele asemănătoare unui clipocit, provenite de la circuitul de răcire după ce compresorul se oprește, sunt absolut normale.

3. LED-ul verde (dacă există în dotare) este stins și aparatul nu funcționează.

- S-a întrerupt curentul?
- Ștecherul este introdus corect în priză?
- Cablul de alimentare electrică este intact?

4. LED-ul verde (dacă există în dotare) este stins și aparatul funcționează.

- LED-ul verde nu funcționează. Contactați serviciul de asistență tehnică post-vânzare, pentru a solicita înlocuirea acestuia.

5. Compresorul funcționează continuu.

- Au fost introduse alimente fierbinți în aparat?
- Capacul aparatului a fost lăsat deschis un timp îndelungat?
- Aparatul este amplasat într-o încăpere cu o temperatură înaltă sau în apropierea unor surse de căldură?
- Setarea termostatului este corectă?
- A fost apăsat accidental butonul Congelare rapidă (dacă intră în dotare)?

6. Prea multă gheață pe marginea superioară.

- Dopurile de la canalul de scurgere a apei rezultate din dezghețare sunt poziționate corect?
- Capacul aparatului este închis etanș?
- Garnitura de etanșare a capacului aparatului este deteriorată sau deformată? (Consultați capitolul „Instalarea”)
- Au fost scoase cele 4 piese de protecție? (Consultați capitolul „Instalarea”)

7. Se formează condens pe pereții externi ai aparatului

- Este normal să se formeze condens în anumite condiții atmosferice (nivel de umiditate de peste 85%) sau dacă aparatul este amplasat într-o încăpere umedă sau insuficient aerisită. Acest lucru nu are nicio influență asupra performanțelor aparatului.

8. Stratul de gheață de pe pereții interiori ai aparatului nu este uniform.

- Acest fenomen este normal.

SERVICIUL DE ASISTENȚĂ TEHNICĂ POST-VÂNZARE

Înainte de a contacta serviciul de asistență tehnică post-vânzare:

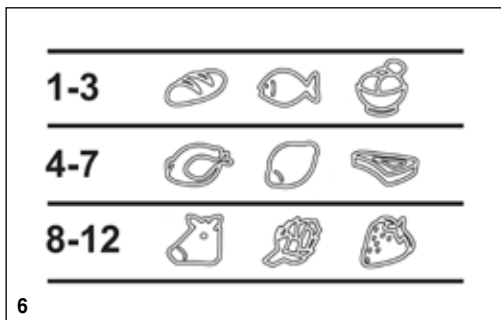
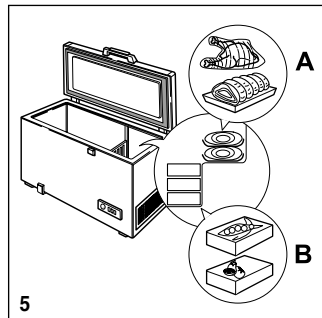
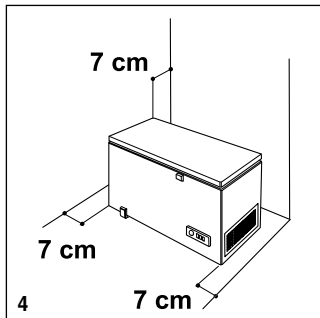
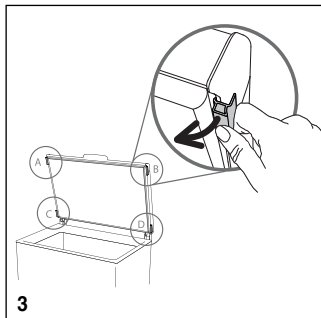
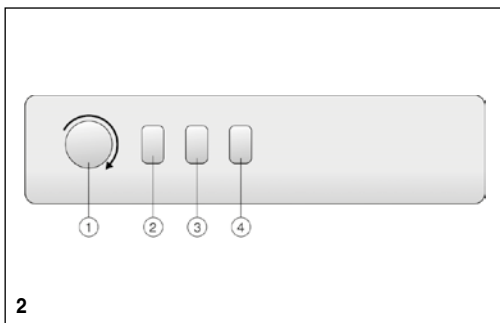
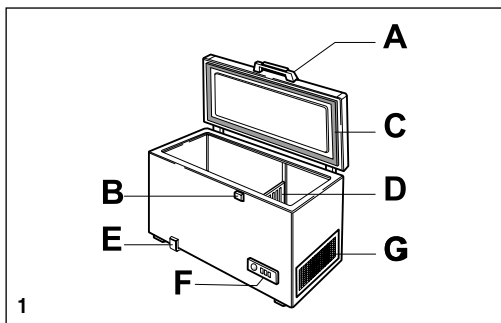
1. Încercați să rezolvați problema pe cont propriu.
2. Porniți aparatul din nou pentru a verifica dacă problema s-a remediat. Dacă nu s-a remediat, deconectați aparatul de la rețeaua de alimentare cu energie electrică și așteptați o oră înainte de a-l reporni.
3. Dacă problema persistă și după verificările de mai sus, contactați serviciul de asistență tehnică post-vânzare.

Specificați:

- tipul defecțiunii,
- modelul,
- numărul de service (numărul specificat după termenul SERVICE de pe plăcuța cu date tehnice din partea din spate a aparatului),
- adresa dumneavoastră completă,
- numărul dumneavoastră de telefon și prefixul.

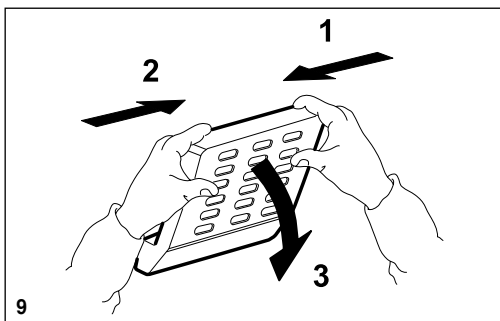
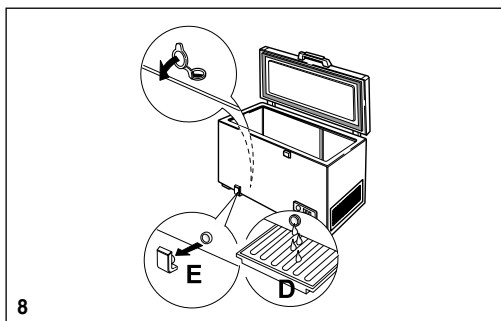
SERVICE 0000 000 00000





CLASE / KLASSE / CLASSE / CLASS		
XXXXX	XXXXXXXX	
TYP XXXXX	MODEL	XXXXX

CLASE/KLASSE CLASSE/CLASA	°C	°F
SN	10 - 32	50 - 90
N	16 - 32	61 - 90
ST	16 - 38	61 - 100
T	16 - 43	61 - 110



400011232444