

HASZNÁLATI ÚTMUTATÓ

A KÉSZÜLÉKET BEMUTATÓ ÁBRA (1. ábra)

- Fogantyú.
- Biztonsági zár (ha van).
- Tömítés.
- Elválasztó elem (ha van).
- Leolvasztáshoz való lefolyó záródugója.
- Vezérlőpanel.
- A motor oldalsó hűtőrácsa.

VEZÉRLŐPANEL (2. ábra)

- Piros jelzőlámpa:** ha villog, riasztási állapotot jelez (lásd a "HIBAELHÁRÍTÁSI ÚTMUTATÓ" c. részt).
- Kék jelzőlámpa:** A „6th Sense” funkció automatikusan bekapcsol, a felhasználónak nem kell kiválasztania azt, ezért a **kék „Sense” (2) jelzőlámpa mindig bekapcsolva marad.** További műszaki részletekért olvassa el a „6th Sense funkció” című részt.
- Zöld jelzőlámpák:** jelzi, hogy a termék működik és a hőmérsékletet beállította.
- Beállított hőmérséklet gombja:** megváltoztatja a beállított hőmérsékletet, és aktiválja/deaktiválja a gyorsfagyasztási eljárásokat.

ÜZEMBE HELYEZÉS

- Csomagolja ki a készüléket.**
 - Vegye le a készülék ajtajáról a 4 távtartót. (3. ábra)**
 - Győződjön meg róla, hogy a leolvasztáshoz való lefolyó záródugója (ha van) megfelelően van elhelyezve (E).
 - A készülék optimális működéséhez, illetve annak érdekében, hogy a hűtőláda tetejének kinyitásokor ne okozzon kárt, a készüléket a hátsó faltól és az oldalsó falaktól is legalább 7 cm-re helyezze el. (4. ábra)
 - Szerelje be a tartozékokat (ha vannak).
- Használat előtt tisztítsa meg a készülék belsejét.

A KÉSZÜLÉK BEKAPCSOLÁSA

- Csatlakoztassa a készüléket az elektromos hálózathoz.
- A zöld LED világít ("Normál").
- A kék LED világít ("Sense").
- A piros LED-fény villogni kezd, ami azt jelzi, hogy a készülék belsejében lévő hőmérséklet még nem elég alacsony az élelmiszerek eltárolásához. A piros LED a készülék bekapcsolását követő első hat órában általában kikapcsol.
- Csak akkor pakolja be az élelmiszereket a készülékbe, amikor a piros LED-fény már nem világít.

Megjegyzés: A tömítés miatt a készülék ajtaja közvetlenül a bezárás után nem nyitható ki mindjárt. Várjon néhány percet, mielőtt ismét kinyitná a készülék fedelét.

Ez a készülék "skin condenser" technológiával rendelkezik: a készülék falaiba kondenzálóegységeket építettek. Ezért a készülék elülső és oldalsó falai felmelegedhetnek, ha a készülék be van kapcsolva. Ez teljesen normális jelenség, amely lecsökkenti a páralecsapódás kockázatát, különösen szélsőséges környezeti feltételek esetén (lásd „Hibaelhárítási útmutató” c. fejezet).

A HŐMÉRSÉKLET BEÁLLÍTÁSA

Használja a (4) gombot a kívánt hőmérséklet kiválasztásához.

A hőmérséklet beállítását az alábbiak szerint végezze:

- Nyomja meg ismét a (4) gombot. Minden alkalommal, amikor megnyomja a gombot, a beállított hőmérséklet frissül, a "Normal", "Eco" és "Max" értékek sorban megjelennek.
- Válassza a "Max" értéket a hidegebb tárolási hőmérséklethez.
- Részleges terhelés esetén az "Eco" ajánlott: ez a beállítás optimalizálja az energiafogyasztást.

A zöld jelzőfények (3) jelzik a kiválasztott funkciót a következő táblázat szerint:



Eco: nem túl alacsony hőmérséklet (a bal oldali jelzőfény világít).

Normál: közepes hőmérséklet (a jobb oldali jelzőfény világít).

Max.: rendkívül alacsony hőmérséklet (mindkét jelzőfény világít).

Shopping: Gyorsfagyasztás (mindkét jelzőfény világít).

Lásd a „Friss élelmiszerek lefagyasztása” című fejezetet.

Megjegyzés: A beállításokat elmenti a készülék a memóriába, még áramszünet esetén is. A beállított hőmérsékleti érték eléréséhez szükséges idő a klímafeltételektől és a beállított hőmérséklettel függően változhat.

'6TH SENSE' FUNKCIÓ

A „6th Sense” funkció mindig aktívan szabályozza a berendezés belső hőmérsékletét, és garantálja az optimális feltételeket.

A következő esetekben avatkozik be automatikusan:

- ajtónyitás**
Ez a funkció minden alkalommal aktiválódik, amikor az ajtónyitás megváltoztatja a készülék belső hőmérsékletét. A funkció aktív marad arra az időre, ami az optimális üzemi feltételek visszaállításához szükséges.
- élelmiszer tárolása a fagyasztó belsejében**
Ez a funkció minden alkalommal bekapcsol, amikor jelentős mennyiségű élelmiszert helyeznek bele. Továbbra is aktív marad a berakott élelmiszerek optimális fagyasztási feltételeinek helyreállításához szükséges időre, a legjobb kompromisszumot biztosítva a fagyasztási folyamat minősége és az energiafogyasztás között.

Megjegyzés: A "6th Sense" funkció időtartama automatikusan beáll, és a használat módjától függően változhat.

ÉLELMISZEREK LEFAGYASZTÁSA

Friss élelmiszerek előkészítése lefagyasztáshoz

- Fagyasztás előtt csomagolja be és zárja le a friss élelmiszereket a következők segítségével: alufólia, átlátszó műanyag fólia, vízzáró műanyag csomagolóanyag, fedővel ellátott polietilén tárolóedények, amennyiben azok élelmiszerek lefagyasztására alkalmasak.
- Az élelmiszerek frissnek, éretnek és kiváló minőségűnek kell lennie, ha azt szeretné, hogy a fagyasztott élelmiszer is kiváló minőségű legyen.

- A friss zöldségeket és gyümölcsöket lehetőség szerint közvetlenül leszedés után fagyassza le, hogy a teljes eredeti tápértéküket, állagukat, színüket és ízüket megőrizze.
- Mindig hagyja a forró ételeket kihűlni, mielőtt betenné azokat a készülékbe.

Friss élelmiszerek lefagyasztása

- A lefagyasztani kívánt élelmiszereket úgy helyezze el, hogy hozzáérjenek a készülék falához:
 - A)** - lefagyasztandó élelmiszerek
 - B)** - már lefagyasztott élelmiszerek.
- A lefagyasztandó élelmiszereket úgy helyezze el, hogy lehetőleg ne érintkezzenek a már lefagyasztott élelmiszerekkel.
- A fagyasztás akkor a leghatékonyabb és a leggyorsabb, ha az élelmiszert kisebb adagokban helyezi a készülékbe; ez az eljárás a lefagyasztott élelmiszerek felhasználásakor is kényelmes.
- Ha minimális mennyiségű élelmiszert rak be (az adattáblán feltüntetett legnagyobb fagyasztási teljesítmény 1/4-ig), akkor a készülék működését a „6th Sense” funkció automatikusan vezérli anélkül, hogy a felhasználónak be kellene avatkoznia.
- Ha nagyobb mennyiségű ételt fagyaszt, a készülék maximális fagyasztási kapacitásáig, ami az adattáblán van megadva, az alábbiak szerint járjon el:
 1. Aktiválja a gyorsfagyasztási funkciót legalább 24 órával azelőtt, hogy friss élelmiszereket pakolna a készülékbe fagyasztásra. Ehhez tartsa megnyomva a (4) gombot kb. 3 másodpercig. A zöld LED (3) villogni kezd egymás után.
 2. Helyezze be a lefagyasztandó élelmiszereket a készülékbe, majd 24 órán át tartsa zárva a készülék ajtaját. Az élelmiszer 24 óra alatt átfagy.

A gyorsfagyasztás funkció manuálisan kikapcsolható a (4) gombot megnyomva.

Ha a gyorsfagyasztási funkciót nem manuálisan kapcsolja ki, a funkció 50 óra elteltével automatikusan kikapcsol.

AZ ÉLELMISZEREK TÁROLÁSA

Tekintse meg a készüléken lévő táblázatot.

A lefagyasztott élelmiszerek osztályozása

A fagyasztott élelmiszerek elhelyezése és osztályozása javasoljuk, hogy dátumozza fel a fagyasztott élelmiszereket, hogy elfogyassza őket a **6. ábrán** hónapokban minden egyes ételtípushoz felsorolt lejárati dátumuk előtt.

Tanács a fagyasztott élelmiszerek tárolásához

Amikor fagyasztott élelmiszert vásárol, ügyeljen a következőkre:

- A csomagolás ép legyen (lehet, hogy a megrongálódott csomagolású étel megromlott). A csomagolás ne legyen megduzzadva, és ne legyenek rajta nedves foltok, mert ezek arra utalnak, hogy a terméket nem tárolták megfelelően, és részben kiolvadt.
- Bevásárláskor hagyja a fagyasztott élelmiszereket a végére, és hőszigetelt szatyorban szállítsa haza.
- Hazaérve azonnal tegye a fagyasztott élelmiszereket a készülékbe.
- Próbálja elkerülni vagy minimálisra csökkenteni a hőmérséklet-ingadozást. Olvassa el a terméken a lejárati dátumot.
- Mindig tartsa be a fagyasztott termékek csomagolásán található tárolási utasításokat.

Megjegyzés:

A teljesen vagy részben kiolvadt ételeket azonnal fogyassza el. Ne fagyassza le újra az ételeket, hacsak nem főzte meg azokat kiolvastás után. A megfőzött étel lefagyasztható.

Hosszabb áramkimaradás esetén:

- Ne nyissa ki a készülék ajtaját, kivéve, ha jégakkut szeretne betenni (ha van) a fagyasztott élelmiszerek tetejére a hűtőtér jobb és bal oldalára. **Ezzel a módszerrel lelassíthatja a hőmérséklet emelkedésének folyamatát.**

A KÉSZÜLÉK LEOLVASZTÁSA

A készüléket akkor érdemes leolvasztani, ha a falakon képződött jég réteget vastagsága már 5-6 mm.

- Húzza ki a készüléket a hálózati áramforrásból.
- Pakolja ki az élelmiszereket a készülékből, és tegye őket hideg helyre vagy egy hűtőszekrénybe.
- Hagyja nyitva a készülék tetejét.
- Húzza ki a lefolyócsó belső záródugóját (típusfüggő) (**8. ábra**).
- Húzza ki a lefolyócsó külső záródugóját (típusfüggő), és állítsa a **8. ábrán** látható pozícióba.
- Használja a hűtőtérben található elválasztó elemet (típusfüggő) a maradék víz összegyűjtésére (D) a **8. ábrán** látható módon. Ha az Ön készülékében nincs elválasztó elem, használjon egy lapos edényt.
- A leolvasztás felgyorsítható, ha egy spatulával leütögeti a jeget a készülék faláról.
- Szedje ki a jeget a készülék aljáról.
- **Ehhez a művelethez ne használjon hegyes, éles, fémből készült eszközöket, mivel ezek károsíthatják a hűtőtér falát.**
- **Ne használjon dörzshatású anyagokat, és a készülék belsejét ne melegítse mesterséges módon.**
- **Szárítsa meg alaposan a hűtőtér belsejét.**
- Leolvasztás után dugja vissza a lefolyócsó záródugóját.

HIBAEHÁRÍTÁSI ÚTMUTATÓ

1. A piros LED villog.

- Áramkimaradás van?
- Leolvasztás van folyamatban?
- Friss ételeket rakott be a közelmúltban?
- A készülék ajtaja megfelelően van bezárva?
- A készülék hőforrás közelében található?
- A szellőzőrács és a kondenzátor tiszta?

2. Az összes LED egyszerre villog.

- Vegye fel a kapcsolatot a vevőszolgálattal.

3. A készülék túlságosan zajos.

- A készülék teljesen vízszintesen áll?
- A készülék nem érintkezik olyan bútordarabokkal vagy tárgyakkal, amelyek rázkódást okozhatnak?
- Nem maradt rajta a csomagolás a készülék alján?

Megjegyzés: A hűtőrendszer felől érkező kotyogó hang a kompresszor leállása után normális jelenségnek számít.

4. Minden LED kialudt, és a termék nem működik.

- Áramkimaradás van?
- A hálózati csatlakozó megfelelően van bedugva a konnektorba?
- A hálózati kábel nem sérült?

5. Minden LED kialudt, és a termék működik.

- Vegye fel a kapcsolatot a vevőszolgálattal.

6. A kompresszor folyamatosan működik.

- Nem tett forró élelmiszert a készülék belsejébe?
- A készülék ajtaja nem maradt túl sokáig nyitva?
- Nincs a készülék nagyon meleg helyiségben vagy hőforrás közelében?
- A gyorsfagyasztási funkció nem lett aktiválva? (a zöld LED-ek váltakozva villognak)

7. Túl sok jég alakul ki a felső peremen.

- A lefolyócső záródugói a helyükön vannak?
- A készülék ajtaja megfelelően van bezárva?
- A készülék ajtajának tömitése nem sérült meg vagy nem deformálódott el? (Lásd az „Üzembe helyezés” című fejezetet)
- A négy távtartó el lett távolítva? (Lásd az „Üzembe helyezés” című fejezetet)

8. Pára képződik a készülék külső falain.

- A páráképződés normális jelenségnek számít bizonyos klímaviszonyok között (85% feletti páratartalom esetén), vagy ha a készülék nedves vagy rosszul szellőző helyiségben található. A páráképződés a készülék teljesítményét egyáltalán nem befolyásolja.

9. A hűtőtér falain kialakuló jégréteg nem egyenletes vastagságú.

- Ez normális jelenségnek számít.

VEVŐSZOLGÁLAT

Mielőtt a vevőszolgálathoz fordul:

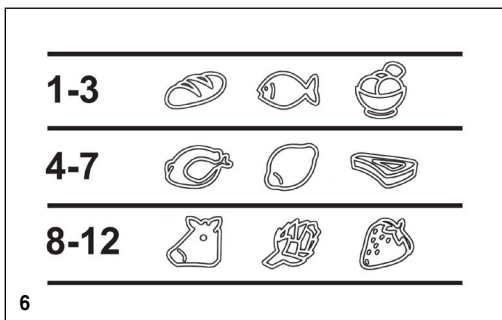
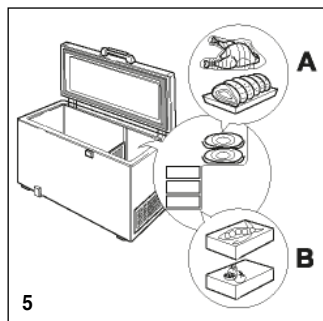
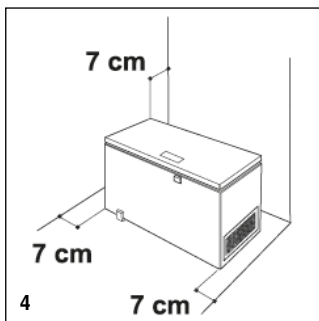
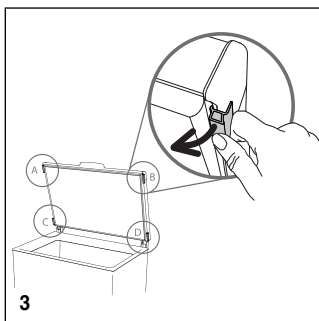
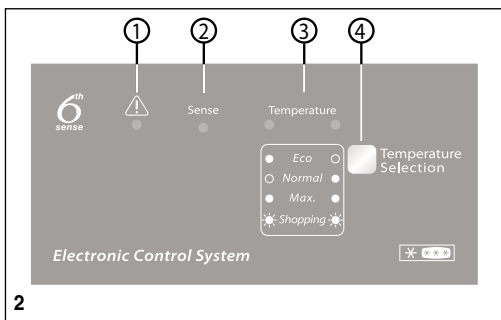
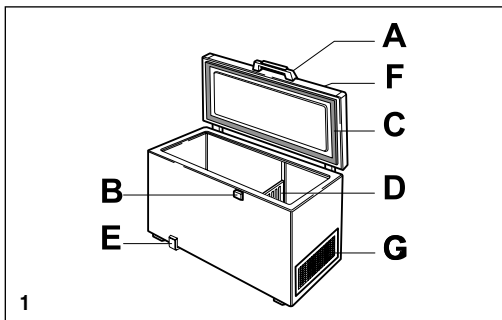
1. Először próbálja egyedül megoldani a problémát.
2. Kapcsolja be újra a készüléket, és ellenőrizze, hogy a probléma továbbra is fennáll-e. Ha igen, húzza ki a konnektorból a hálózati csatlakozót, és várjon kb. egy órát, mielőtt ismét bekapcsolja a készüléket.
3. Ha a probléma továbbra is fennáll, hívja a vevőszolgálatot.

Adja meg az alábbiakat:

- a hiba jellegét,
- a készülék típusát,
- a készülék szervizkódját (a készülék hátulján található adattáblán a SERVICE szó utáni szám),
- az Ön teljes címét,
- az Ön telefonszámát (a körzetszámmal együtt).

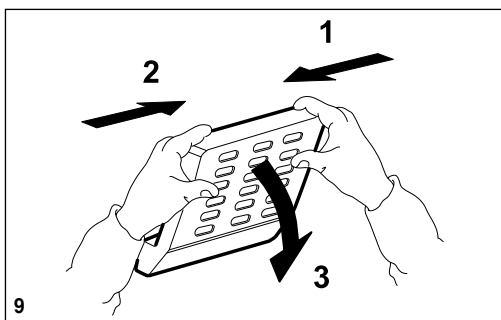
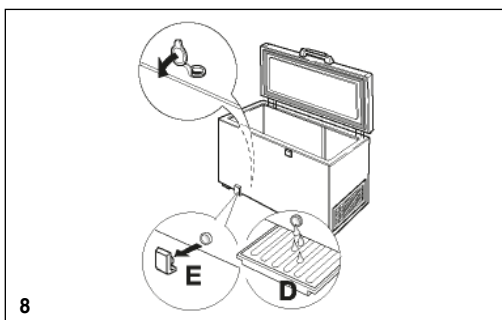
SERVICE 0000 000 00000





CLASE / KLASSE / CLASSE / CLASS			
XXXXX	XXXXXXXX		
TYP	XXXXX	MODEL	XXXXX

CLASE/KLASSE CLASSE/OSZTÁLY	°C	°F
SN	10–32	50–90
N	16–32	61–90
ST	16–38	61–100
T	16–43	61–110



CE

400011232634