

# Upute za rad

## KOMBINIRANI HLADNJAK/ZAMRZIVAČ

**HR**

Hrvatski, 1

CA 55 xx  
CAA 55 xx  
NCAA 55 xx

 **INDESIT**

**HR**

### Sadržaj

#### Postavljanje, 2-3

Namještanje i priključivanje  
Promjena smjera otvaranja vrata

#### Opis uređaja, 4

Ukupni prikaz

#### Pokretanje i upotreba, 5-6

Pokretanje uređaja  
Upotreba hladnjaka u njegovom punom kapacitetu  
Upotreba zamrzivača u njegovom punom kapacitetu

#### Održavanje, 7

Isključivanje uređaja  
Čišćenje uređaja  
Izbjegavanje plijesni i neugodnih mirisa  
Odleđivanje uređaja  
Zamjena žarulje

#### Mjere opreza i savjeti, 8

Općenito o sigurnosti  
Odlaganje  
Poštovanje i očuvanje okoliša

#### Rješavanje problema, 9

#### Pomoć, 10



# Postavljanje

HR

! Prije puštanja novog uređaja u rad pažljivo pročitajte ove upute. Sadrže važne informacije za sigurnu upotrebu, postavljanje i održavanje uređaja.

!Upute zadržite radi budućih referenci. Predajte ih eventualnim budućim vlasnicima uređaja.

## Namještanje i priključivanje

### Namještanje

1. Uređaj postavite na suho mjesto s dobrom ventilacijom.
2. Ne zaklanjajte rešetke stražnjeg ventilatora. Kompresor i kondenzator ispuštaju toplinu i treba im dobra ventilacija za ispravan rad i uštedu energije.
3. Ostavite prostor od najmanje 10 cm između gornjeg dijela uređaja i namještaja koji se nalazi iznad njega i najmanje 5 cm između stjenki i namještaja/zidova.
4. Provjerite da se uređaj ne nalazi u blizini izvora topline (izravna sunčeva svjetlost, električna peć, itd.).
5. Da biste održali ispravnu udaljenost uređaja i zida iza njega, postavite razmačnike isporučene u kompletu za postavljanje, prema dobivenim uputama.

### Poravnavanje

1. Uređaj postavite na ravnu i tvrdnu površinu.
2. Ako pod nije savršeno vodoravan, napravite potrebne prilagodbe tako da pritegnete ili otpustite nožicu na prednjem dijelu uređaja.

### Električna spajanja

Nakon prijevoza uređaja, stavite ga u uspravan položaj i pričekajte najmanje 3 sata prije priključivanja na električnu mrežu. Prije umetanja utikača u električnu utičnicu provjerite:

- je li uređaj uzemljen i je li utikač u skladu s propisima.
- može li utičnica izdržati maksimalnu snagu uređaja navedenu na podatkovnoj pločici na lijevoj strani hladnjaka (npr. 150 W).
- je li napon u rasponu vrijednosti navedenih na podatkovnoj pločici na donjem lijevom dijelu (npr. 220 – 240 V).
- je utičnica kompatibilna s utikačem uređaja. Ako utičnica nije kompatibilna s utikačem, zatražite od ovlaštenog tehničara da je zamijeni (pogledajte Pomoć). Nemojte koristiti produžne kabele niti višestruke utičnice.

! Nakon postavljanja uređaja kabel napajanja i električne utičnice moraju biti lako dostupne.

! Kabel se ne smije savijati niti pritisnuti.

! Samo ovlašteni tehničari moraju redovito provjeravati i zamjenjivati kabel (pogledajte Pomoć).

**! Proizvođač otklanja svaku odgovornost u slučaju da se te sigurnosne mjere ne poštuju.**

## PROMJENA SMJERA OTVARANJA VRATA

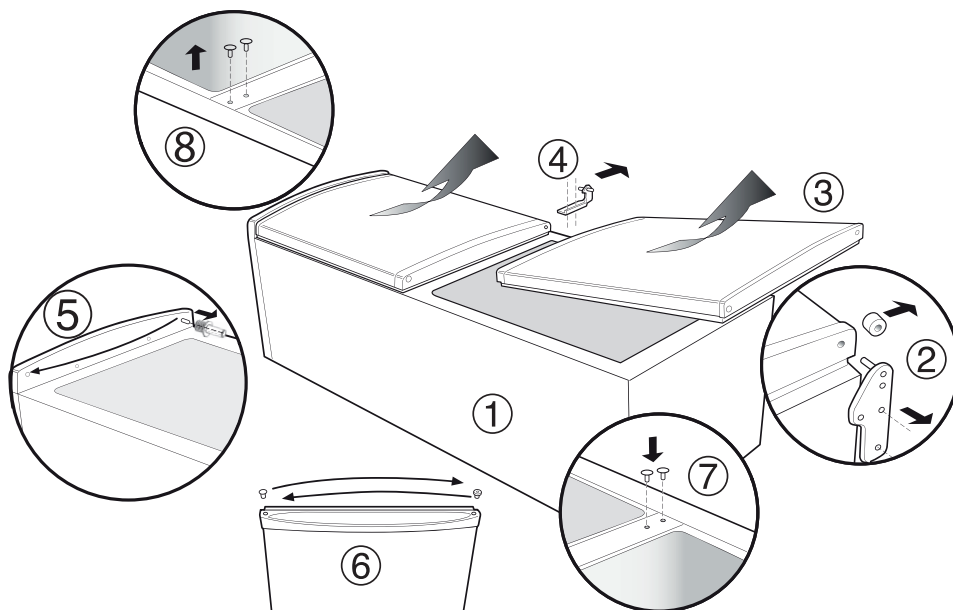
### Upozorenje: Prije pokušaja skidanja vrata isključite električno napajanje i iskopčajte strujni utikač.

Prije nastavka rada preporučuje se da uklonite sve otpuštene stavke/nastavke iz unutrašnjosti uređaja i da tijekom provođenja ovog zahvata sve namirnice stavite u izolirane spremnike.

Možda će vam zatrebati pomoć da biste uređaj pažljivo položili na stražnji dio na odgovarajući zaštitni materijal (odnosno originalno pakiranje).

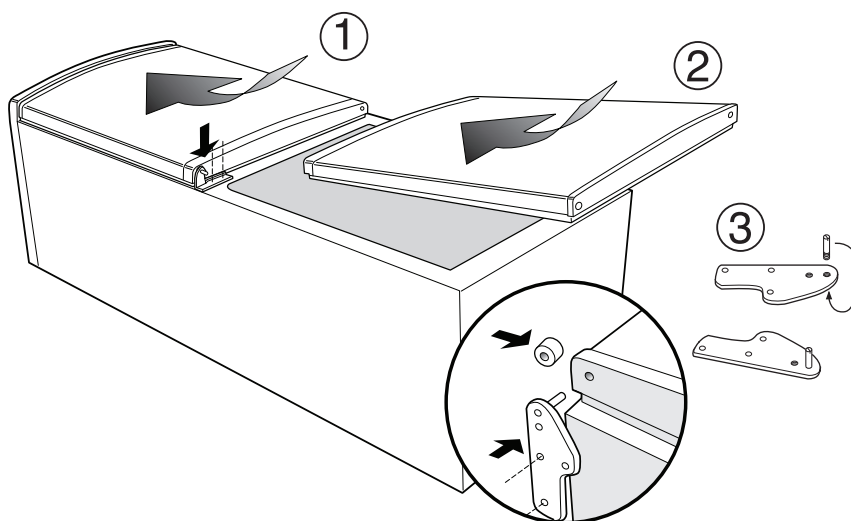
### Skidanje vrata

1. Uređaj položite na stražnji dio.
2. Odvijte, skinite i sačuvajte donju šarku.
3. Malo otvorite vrata na dnu i skliznite prema dolje da biste ih skinuli i pažljivo odložili sa strane.
4. Skinite središnju šarku i razmačnik, ako je uređaj opremljen. Malo otvorite vrata na gornjem dijelu i skliznite prema dolje da biste ih skinuli i pažljivo odložili sa strane.
5. Zatim je potrebno skinuti i pričvrstiti na suprotnoj strani.
6. Upotrijebite tanki i tupi instrument da biste skinuli četkice gornje i donje šarke te slijepo zatvarače vrata pazeći da ne ogrebete ručku vrata. Slijepo zatvarače i četkice premjestite na suprotnu stranu.
7. Postavite isporučene slijepo zatvarače u dva središnja otvora za šarke s desne strane.
8. Prije premještanja šarke s desne na lijevu stranu, vijak na ploči s lijeve strane potrebno je rastaviti pa, nakon promjene položaja šarke, ponovno sastaviti na ploči s desne strane.



### Zamjena vrata

1. Gornja vrata klizno pomaknite prema gore i postavite zatik gornje šarke u četkicu vrata. Središnju šarku premjestite na suprotnu stranu.
2. Donja vrata pažljivo klizno pomaknite prema gore na zatik središnje šarke.
3. Odvijte zatik donje šarke i postavite ga na suprotnu stranu.
4. Postavite donju šarku pazeći da su vrata poravnata s ormarićem.
5. Pažljivo podignite uređaj u željeni položaj i provjerite da ravno stoji. Otvorite i zatvorite vrata provjeravajući brtve li se dobro i da nema razmaka kada su vrata zatvorena.



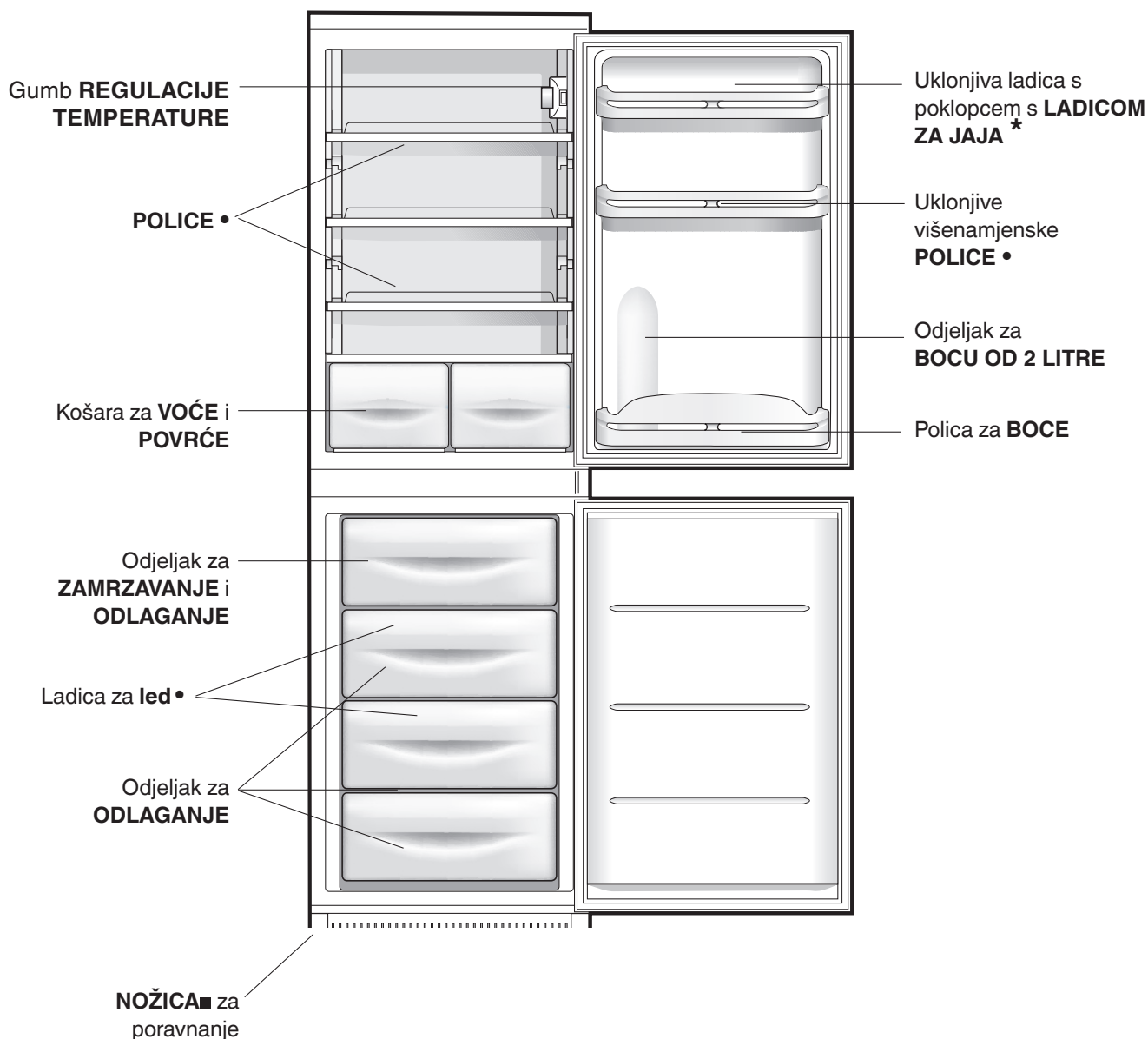
Napomena: Zamijenite otpuštene stavke/priključke na uređaju i ostavite ga najmanje 15 minuta prije ponovnog priključivanja.

# Opis uređaja

HR

## Ukupni prikaz

Upute iz ovog priručnika primjenjuju se na različite modele hladnjaka. Shematski prikazi možda ne prikazuju kupljeni uređaj. Informacije o složenijim značajkama potražite na sljedećim stranicama.



■ Samo je jedna podesiva nožica.

• Broj i/ili položaj mogu se razlikovati.

\* Dostupno samo na određenim modelima.

## Pokretanje uređaja

**! Prije pokretanja uređaja slijedite uputa za postavljanje** (pogledajte Postavljanje).

! Prije priključivanja uređaja očistite odjeljke i dodatnu opremu mlakom vodom sa sodom bikarbonom.

1. Umetnite utikač u utičnicu i provjerite uključuje li se unutarnje svjetlo.
2. Gumb za PODEŠAVANJE TEMPERATURE okrenite na prosječnu vrijednost. Nakon nekoliko sati namirnice možete staviti u hladnjak.

## Upotreba hladnjaka u njegovom punom kapacitetu

Temperatura u hladnjaku automatski se samostalno podešava ovisno o položaju gumba termostata.

**1** = najtoplije     **5** = najhladnije

Ipak, mi preporučujemo srednji položaj.

Područja hlađenja hladnjaka nalazi se unutar njegove stražnje stijenke radi povećanja prostranosti i boljeg estetskog izgleda. Tijekom rada stražnja je stijenka prekrivena ledom ili kapljicama leda ovisno o tome da li kompresor radi ili je privremeno prekinuo rad. Nemojte se brinuti, hladnjak normalno radi.

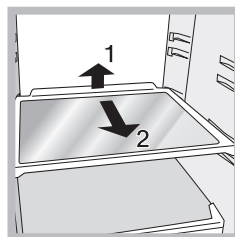
Ako je gumb za PODEŠAVANJE TEMPERATURE postavljen na više vrijednosti uz veće količine namirnica i pri višoj temperaturi okoline, uređaj može neprekidno raditi što dovodi do stvaranja velike količine leda i velike potrošnje energije: to se može kompenzirati tako da se gumb okrene na niže vrijednosti (odmrzavanje se automatski provodi).

Na statičkim uređajima zrak prirodno cirkulira: hladniji se zrak spušta jer je teži.

Namirnice je potrebno spremite na sljedeći način:

Jelo	Raspored unutar hladnjaka
Svježa riba i meso	Iznad košara za voće i povrće
Svježi sir	Iznad košara za voće i povrće
Kuhana hrana	Na bilo koju policu
Naresci, štruce kruha, čokolada	Na bilo koju policu
Voće i povrće	U košare odjeljka za voće i povrće
Jaja	Na isporučenu policu
Maslac i margarina	Na isporučenu policu
Boce, napitci, mlijeko	Na isporučene police

- U odjeljak stavljajte isključivo hladne ili mlake namirnice, a ne i one vruće (pogledajte Mjere opreza i savjete).
- Zapamtite da kuhane namirnice ne traju dulje od sirovih.
- Tekućine nemojte spremati u otvorenim spremnicima. To će povećati vlažnost u hladnjaku i prouzročiti stvaranje kondenzacije.



skinuti.

**POLICE:** s rešetkom ili bez nje. Zahvaljujući posebnim vodilicama police se mogu uklanjati i podešavati prema visini (pogledajte shematski prikaz) što omogućuje lako pohranjivanje velikih spremnika i namirnica. Visina se može podesiti, a da se policica ne mora potpuno

Svjetlo indikatora **TEMPERATURE**: za prepoznavanje najhladnijeg područja u hladnjaku.

1. Provjerite prikazuje li se jasno OK na svjetlu indikatora (pogledajte shematski prikaz).



2. Ako se riječ "OK" ne prikazuje, to znači da je temperatura previsoka: namjestite gumb za RAD HLADNJAKA u viši položaj (hladnije) i pričekajte približno 10 sati da se temperatura stabilizira.
3. Ponovno provjerite svjetlo indikatora: prema potrebi ponovno ga podesite prema početnom postupku. Ako se dodaju velike količine namirnica ili ako se vrata hladnjaka prečesto otvaraju, normalno je da indikator ne prikazuje OK. Pričekajte najmanje 10 sati prije postavljanja gumba za RAD HLADNJAKA u višu postavku.

## Higijena hrane

1. Nakon kupovine namirnica u potpunosti uklonite vanjsku ambalažu od papira/kartona ili drugih omota, koji bi u hladnjak mogli unijeti bakterije ili prljavštinu.
2. Zaštitite namirnice (posebice one lako kvarljive i one koje imaju snažan miris), da biste izbjegli njihov međusobni doticaj i tko spriječili mogućnost kontaminacije klicama/bakterijama kao i širenje snažnih mirisa unutar hladnjaka.
3. Sve namirnice spremite tako da se osigura slobodna cirkulacija zraka između njih.
4. Unutrašnjost hladnjaka održavajte čistom pazeći da ne upotrebljavate oksidanse ili abrazivne proizvode.

5. Iz hladnjaka izvadite sve namirnice kojima je istekao rok trajanja.
6. Radi ispravnog čuvanja namirnica sve lako kvarljive namirnice (meki sirevi, svježa riba, meso itd.) potrebno je spremiti u najhladniji dio hladnjaka, odnosno netom iznad ladice za očuvanje svježine salate gdje se nalazi pokazatelj temperature.

## Upotreba zamrzivača u njegovom punom kapacitetu

- Nemojte nikada ponovno zamrzavati namirnice koje se odmrzavaju ili one koje su već odmrznute. Te se namirnice moraju skuhati i pojesti (u roku od 24 sata).
- Svježe namirnice koje je potrebno zamrznuti ne smiju doći u doticaj s već odmrznutim namirnicama. Svježe je namirnice potrebno zamrznuti iznad rešetke u zamrzivaču i, ako je moguće, u izravnom doticaju sa stijenkama (bočnim i stražnjim), gdje se temperatura spušta ispod  $-18^{\circ}\text{C}$  i jamči brzo zamrzavanje.
- Začepljene ili hermetički zatvorene staklene boce s tekućinama ne stavljajte u zamrzivač jer bi mogle puknuti.
- Maksimalna količina namirnica koja se dnevno može zamrznuti navedena je na pločici s tehničkim karakteristikama na donjem lijevom dijelu hladnjaka (na primjer: kg/24 h: 4).
- Da biste dobili više prostora u zamrzivaču, možete ukloniti košare (osim najniže košare i posebne košare COOL CARE ZONE (za hladno područje) s podesivom temperaturom) i namirnice stavite izravno na ploče isparivača.

! Tijekom zamrzavanja nemojte otvarati vrata.

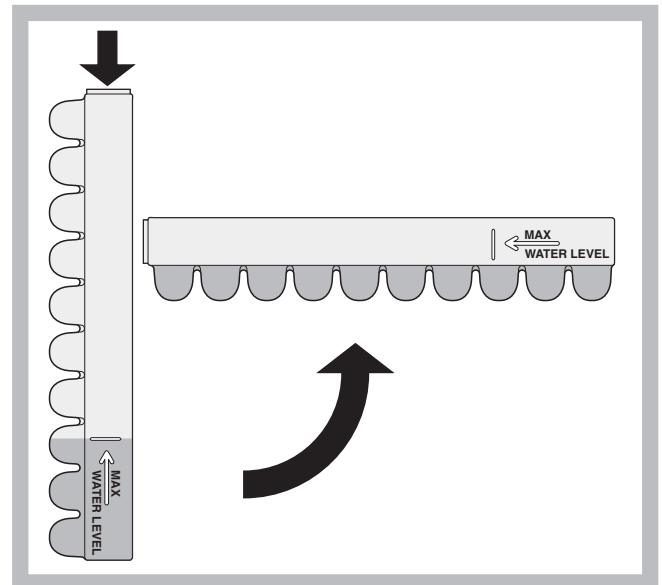
! Ako dođe do nestanka struje ili pojave neispravnosti, nemojte otvarati vrata zamrzivača. Time će se omogućiti održavanje temperature u zamrzivaču čime se jamči održavanje namirnica za najmanje 9–14 sati.

! Ako se sobna temperatura na dulje vrijeme spusti ispod  $14^{\circ}\text{C}$ , u zamrzivaču se neće postići idealna temperatura i smanjit će se očuvanje namirnica.

## Ladica za led

Njihova veća čistoća zajamčena je time što se nalaze u gornjem dijelu ladica zamrzivača: led više ne dolaze u doticaj s namirnicama unutar zamrzivača; osim toga, izbjegava se kapanje vode prilikom punjenja (isporučuje se i poklopac za zatvaranje otvora nakon ulijevanja vode).

1. Ladicu izvucite tako da je gurnete prema gore. Provjerite je li ladica potpuno prazna i napunite je vodom kroz otvor na njoj.
2. Pazite da ne prijedete označenu razinu (MAKS: RAZINA VODE). Višak vode sprječava da se dijeljenje kockica leda (ako se to dogodi, pričekajte da se led otopi i ispraznite ladicu).
3. Ladicu okrenite za  $90^{\circ}$ : odjeljci su povezani pa se svaki dio kalupa puni vodom (pogledajte shematski prikaz).
4. Otvor zatvorite s pomoću isporučenog čepa i vratite ladicu.
5. Kada se led stvori (minimalno vrijeme čekanja 8 sati), ladicom udarite o tvrdu površinu i navlažite je izvana da bi se kockice leda otpustile i izvadite ih kroz otvor.



## Isključivanje uređaja

Tijekom zahvata čišćenja i održavanja obavezno isključite uređaj iz električne mreže:

nije dovoljno samo postaviti gumb za podešavanje temperature u položaj ● (isključen uređaj) da biste potpuno isključili električni kontakt.

## Čišćenje uređaja

- Vanjski i unutarnji dijelovi kao i gumene brtve mogu se čistiti spužvom natopljenu mlakom vodom sa sodom bikarbonom ili neutralnim sapunom. Ne upotrebljavajte otapala, abrazivna sredstva, izbjeljivače ili amonijak.
- Dodatna oprema koja se može ukloniti može se potopiti u toplu vodu sa sapunom ili deterdžentom za pranje suđa. Isperite je i pažljivo osušite.
- Na stražnjem dijelu uređaja može doći do nakupljanja prašine koja se može ukloniti pažljivom upotrebom crijeva usisavača postavljenog na srednju razinu snage. Prije čišćenja uređaja on se mora isključiti i utikač se mora iskopčati.

## Izbjegavanje plijesni i neugodnih mirisa

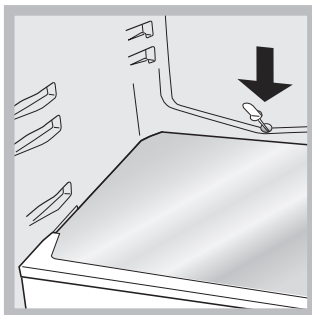
- Uređaj je izrađen od higijenskih materijala bez mirisa. Kako bi se održao hladnjak bez mirisa i spriječilo stvaranje mrlja, namirnice uvijek treba pravilno poklopiti ili omotati.
- Ako uređaj želite na dulje vrijeme isključiti, očistite unutrašnjost i ostavite vrata otvorenima.

## Odleđivanje uređaja

! Slijedite upute u nastavku.

Nemojte upotrebljavati oštre ili šiljate oštrice da biste odmrznuli uređaj jer se tako krug hlađenja može nepovratno oštetiti.

## Odmrzavanje odjeljka hladnjaka



Hladnjak je opremljen funkcijom automatskog odmrzavanja: voda se dovodi do stražnjeg dijela uređaja putem posebnog odvoda (pogledajte shematski prikaz) gdje isparava zbog topline koju stvara kompresor. Otvor za pražnjenje potrebno je redovito čistiti da bi voda mogla lako istjecati.

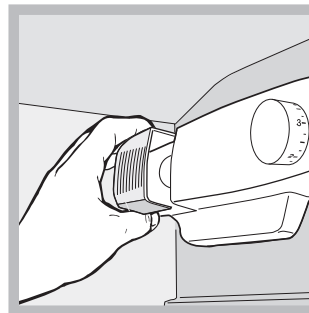
## Odmrzavanje odjeljka zamrzivača

Ako je debljina leda veća od 5 mm, potrebno ga je ručno odmrznuti:

1. Postavite gumb za PODEŠAVANJE TEMPERATURE u položaj ● .
2. Zamrznute namirnice omotajte novinskim papirom i stavite ih u drugi zamrzivač ili na hladno.
3. Vrata ostavite otvorenima sve dok se led potpuno ne otopi. To se može olakšati tako da se spremnici s mlakom vodom stave u zamrzivač.
4. Zamrzivač pažljivo očistite i osušite prije no što ponovno uključite uređaj.
5. Pričekajte približno 2 sata, odnosno dok se ne obnove uvjeti za idealno spremanje, prije ponovnog stavljanja namirnica u zamrzivač.

## Zamjena žarulje

Kada mijenjate žarulju u hladnjaku, utikač iskopčajte iz električne utičnice. Slijedite upute u nastavku. Žarulji pristupite tako da pokrov skinete na način naveden na shematskom prikazu. Zamijenite je sličnom žaruljom u rasponu snage navedenom na pokrovu (15 W ili 25 W).



# Mjere opreza i savjeti

HR

! Uređaj je napravljen i proizveden u skladu s međunarodnim sigurnosnim standardima. Sljedeća su upozorenja navedena zbog sigurnosnih razloga i morate ih pažljivo pročitati.



Taj je uređaj u skladu s Direktivama Unije:  
– 73/23/EEZ od 19. 2. 1973. (niski napon) i kasnijim izmjenama i dopunama  
– 89/336/EEZ od 3. 5. 1989. (elektromagnetska kompatibilnost) i kasnijim izmjenama i dopunama  
– 2002/96/EZ.

## Općenito o sigurnosti

- Uređaj je napravljen za upotrebu u domaćinstvu, u zatvorenom prostoru i nije namijenjen za komercijalnu ili industrijsku upotrebu.
- Uređaj se mora upotrebljavati za odlaganje i zamrzavanje namirnica samo od strane odraslih osoba i u skladu s uputama u ovom priručniku.
- Uređaj se ne smije postavljati na otvorenom, čak ni u natkrivenim područjima. Iznimno je opasno uređaj ostavljati izložen kiši i olujama.
- Uređaj ne dodirujte ako ste bosonogi ili s mokrim ili vlažnim rukama i nogama.
- Ne dodirujte unutarnje elemente za hlađenje: to može prouzročiti abrazije kože ili ozeblina.
- Prilikom iskopčavanja uređaja, uvijek iskopčajte utikač iz električne utičnice, nikada ne povlačite kabel.
- Prije obavljanja zahvata održavanja i čišćenja uvijek isključite uređaj i iskopčajte ga iz električnog napajanja. nije dovoljno samo postaviti gumb za podešavanje temperature u položaj ● (isključen uređaj) da biste potpuno isključili električni kontakt.
- U slučaju neispravnosti, ni pod kojim uvjetima ne pokušavajte sami popraviti uređaj. Popravci koje obavljaju neiskusne osobe mogu izazvati ozljede ili dodatne neispravnosti uređaja.
- U unutrašnjosti dijela za odlaganje zamrznutih namirnica ne upotrebljavajte oštar ili šiljati pribor ili električnu opremu, osim one koju preporučuje proizvođač.
- Kockice leda izvađene izravno iz zamrzivača ne stavljajte u usta.
- Uređaj nije namijenjen osobama (uključujući djecu) sa smanjenim fizičkim, osjetnim ili mentalnim sposobnostima, odnosno bez iskustva i znanja, osim ako su pod nadzorom ili ih u korištenje uređaja ne uputi osoba odgovorna za njihovu sigurnost. Djecu treba nadzirati kako bi se osiguralo da se ne igraju s uređajem.
- Čuvajte ambalažu podalje od dohvata djece! Može predstavljati opasnost od gušenja.

## Odlaganje

- Pridržavajte se lokalnih normi prilikom odlaganja ambalaže za reciklažu.
- Prema europskoj Direktivi 2012/19/EU o otpadnoj električnoj i elektroničkoj opremi (WEEE) električni kućanski uređaji ne smiju se odlagati zajedno s običnim, nerazvrstanim otpadom. Stari se uređaji odvojeno prikupljaju kako bi se poboljšala uporaba i recikliranje materijala koje sadrže i smanjio utjecaj na ljudsko zdravlje i okoliš. Prekrižen simbol „kante za smeće na kotačima“ podsjeća vas na vaše obaveze da se uređaj prilikom odlaganja mora odvojeno prikupljati. Potrošači svoje stare uređaje mogu odvesti na javna odlagališta, ostala odlagališta komunalnog otpada ili, ako to dopuštaju nacionalni zakonski propisi, vratiti dobavljaču prilikom kupovine sličnog novog proizvoda. Svi veći proizvođači kućanskih uređaja aktivno sudjeluju u stvaranju sustava za upravljanje prikupljanjem i odlaganjem starih uređaja.

## Poštovanje i očuvanje okoliša

- Uređaj postavite u svježju i dobro prozračenu prostoriju. Provjerite je li zaštićen od izravne sunčeve svjetlosti i ne postavljajte ga u blizini izvora topline.
- Izbjegavajte držanje vrata predugo otvorenim ili prečesto otvaranje vrata kako biste sačuvali energiju.
- Uređaj ne punit s prevelikom količinom namirnica: hladan zrak mora slobodno cirkulirati oko namirnica kako bi ih dobro sačuval. Ako se cirkulacija blokira, kompresor će neprekidno raditi.
- Vruće namirnice ne stavljajte izravno u hladnjak. Unutarnja će se temperatura povećati pa će kompresor morati jače raditi i trošiti više energije.
- Uređaj odmrznite ako dođe do stvaranja leda (pogledajte Održavanje). Debeo sloj leda otežava prijenos hladnoće na namirnice i dovodi do veće potrošnje energije.
- Redovito provjeravajte brtve na vratima i čistite ih tako da u njima nema ostataka i da biste spriječili izlaz hladnog zraka (pogledajte Održavanje).



Ako uređaj ne radi, prije no što pozovete Pomoć (pogledajte Pomoć), rješenje potražite na sljedećem popisu.

HR

## Neispravnosti:

**Unutarnje svjetlo ne radi.**

**Hladnjak i zamrzivač ne hlade dovoljno.**

**Namirnice u hladnjaku počinju se zamrzavati.**

**Motori neprestano rade.**

**Uređaj stvara puno buke.**

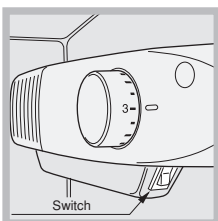
**Neki se vanjski dijelovi hladnjaka zagrijavaju.**

**Stražnja stjenka hladnjaka prekrivena je ledom ili kapljicama vode.**

**Voda se nakuplja na dnu odjeljka hladnjaka.**

**Prevelika vlaga/led na stražnjem dijelu hladnjaka.**

**Topli hladnjak**



## Mogući uzroci/rješenja:

- Utikač nije umetnut u električnu utičnicu ili nije dovoljno duboko umetnu da bi se postigao kontakt ili nema struje u zgradi.
- Vrata nisu pravilno zatvorena ili su oštećene brtve.
- Vrata se prečesto otvaraju.
- Gumb za PODEŠAVANJE TEMPERATURE nije u ispravnom položaju.
- Hladnjak ili zamrzivač je prepunjen.
- Temperatura okoline oko uređaja niža je od 14 °C.
- Gumb za PODEŠAVANJE TEMPERATURE nije u ispravnom položaju.
- Namirnice dodiruju stražnji dio unutarnje stjenke hladnjaka.
- Vrata nisu pravilno zatvorena ili se stalno otvaraju.
- Temperatura okoline je previsoka.
- Debljina leda prelazi 2 – 3 mm (pogledajte Održavanje).
- Uređaj nije postavljen na ravnu površinu (pogledajte Postavljanje).
- Uređaj je postavljen između ormarića koji vibriraju i stvaraju buku.
- Rashladno sredstvo u unutrašnjosti stvara zvuk čak i kada je kompresor isključen. To nije kvar, to je uobičajeno.
- Te više temperature potrebne su da bi se izbjeglo stvaranje kondenzacije na određenim dijelovima proizvoda.
- To pokazuje da uređaj normalno radi.
- Odvod vode je blokiran (pogledajte Održavanje).
- Do pojave prevelike količine vlage/leda dolazi ako su vrata odjeljka za zamrzavanje dulje vrijeme otvorena. Nestat će kada se vrata zatvore i omogući da se odjeljka za zamrzavanje odleđi i ispusti vlagu. To je uobičajeno za funkciju hlađenja odjeljka za zamrzavanje, posebice ljeti.
- Ako je sobna temperatura 16 C ili niža (ako se, na primjer, proizvod nalazi u garaži ili izvan zgrade), prekidač "Fast Freeze" (Brzo zamrzavanje) mora biti u položaju 'ON' da bi hladnjak ispravno radio.

# Pomoć

HR


## Prije pozivanja službe za pomoć:

- Provjerite možete li sami otkloniti neispravnost (pogledajte Otklanjanje kvarova).
- Ako nakon svih provjera uređaj i dalje ne radi ili se problem i dalje javlja, pozovite najbliži servis

## Prenesite:

- vrstu neispravnosti
- model uređaja (Mod.)
- serijski broj (S/N)

Te se informacije nalaze na podatkovnoj pločici smještenoj na donjoj lijevoj strani hladnjaka.

model				serijski broj			
Mod. <b>RG 2330</b>	TI	Cod. <b>93139180000</b>	S/N <b>704211801</b>				
240 V~	Hz	150 W	W	Fuse	A	mm	Max 15
Total	340	75			Freez. Capac	Class	
Gross Bruto Brut		Gross Bruto Brut	Net Util Utile	Gross Bruto Brut	Poder de Cong	Clase	<b>N</b>
					kg/24 h	4,0	Classe
Compr. Syst.	R 134 a	Test Pressure	HIGH-235				
Kompr.	kg 0,090	P-S-L	LOW 140				
Made in Italy 13918							

Nikada ne pozivajte neovlaštene tehničare i uvijek odbijajte rezervne dijelove koji nisu originalni.



