

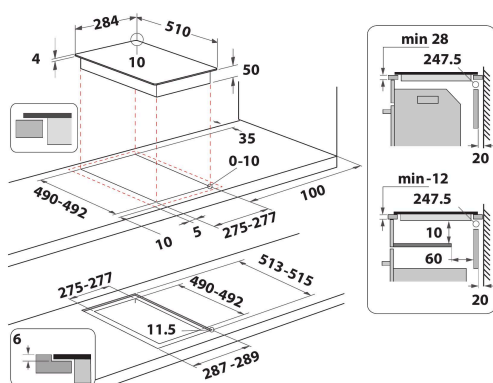
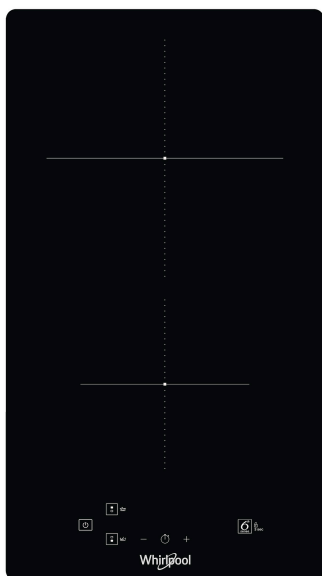
# WS Q0530 NE

12NC: 859991589810

Código EAN: 8003437604850

Whirlpool

SENSING THE DIFFERENCE



## DANE OGÓLNE

Grupo de produto	Planos de cozedura
Tipo de construção	Encastre
Tipo de controlo	Electrónicos
Tipo de definição de controlo e de indicadores	-
Número de queimadores a gás	0
Número de zonas de cozedura eléctricas	2
Número de placas eléctricas	0
Número de placas de cozedura	0
Número de placas da halogéneo	0
Número de placas de indução	2
Número de zonas de aquecimento eléctricas	0
Localização do painel de controlo	Frontais
Material de superfície básico	Ceramic Glass
Cor principal do produto	Preto
Classificação da ligação	3700
Classificação da ligação -gás	0
Tipo de gás	N/A
Corrente	16
Voltagem	220-240
Frequência	50/60
Comprimento do cabo de alimentação eléctrica	120
Tipo de ficha	Não
Ligação do gás	N/A
Largura do produto	284
Altura do produto	54
Profundidade	510
Altura mínima de instalação	28
Largura mínima de instalação	275
Profundidade de instalação	490
Peso líquido	5.7
Programas automáticos	Sim

## CARACTERÍSTICAS TÉCNICAS

Potência no indicador	Sim
Placa no indicador	2
Tipo de regulação	N/A
Tipo de tampa	Nenhum
Indicador de calor residual	Separado
Interruptor principal on/off	Sim
Dispositivo de segurança	-
Temporizador electrónico	Sim

## DESEMPENHOS

Entrada de energia

Eléctrica