

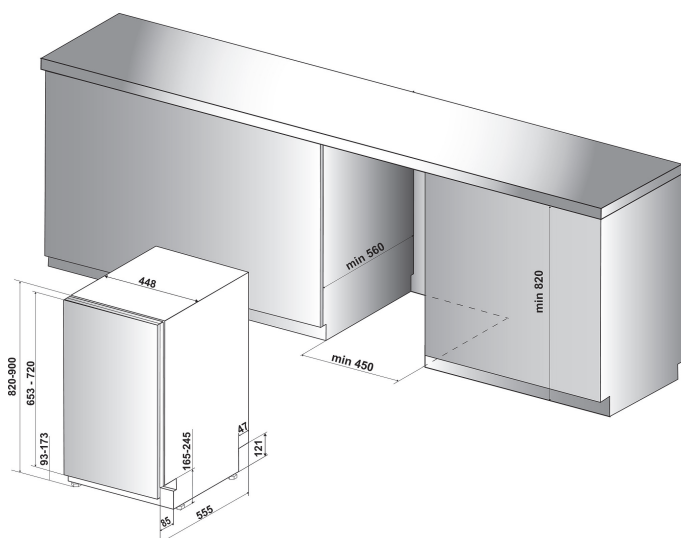
WSIO 3T223 PCE X

12NC: 859991552530

Kod EAN: 8003437232985

Whirlpool

SENSING THE DIFFERENCE



- Typ montażu: Do zabudowy
- Klasa energetyczna A++
- Ustawienia miejsca 10
- Tylko model o szerokości 45 cm
- Inteligentna technologia 6-ty Zmysł
- Poziom hałas: 43 dB(A)
- 9 litrów zużycia wody na cykl (2520 litrów rocznie)
- PowerClean PRO™
- PowerCleanPRO
- Trzeci kosz
- Samoczyszczący system filtracji Autoclean
- Programowanie czasu startu do 12 godzin
- FlexiSpace
- Kosze: górny i dolny (wyciągane, regulowane, składane półki zapewniają optymalne zarządzanie przestrzenią w zmywarce)
- Opcja zmywania strefowego Multizone

Zmywarka do zabudowy Whirlpool: kolor inox, wąska - WSIO 3T223 PCE X

Cechy zmywarki do zabudowy Whirlpool: kolor inox. Doskonała klasa energetyczna A++ zmniejszająca zużycie energii. Regulowane stopki zapewniają idealną stabilność, nawet na nierównej powierzchni. Innowacyjna technologia gwarantuje bardzo cichą pracę. Doskonała siła mycia gwarantuje perfekcyjne rezultaty.



PowerClean Pro

Potężne strumienie wody z tylnej części zmywarki dostarczają najwyższe rezultaty czyszczenia najtrudniejszych zabrudzeń. Inteligentne czujniki wykrywają poziom zabrudzenia oraz odpowiednio dostosowują ciśnienie wody.



Opcja mycia z jednym koszem

Wyjątkowo małe zużycie wody. Opcja mycia z jednym koszem pozwala umyć niewielką liczbę talerzy bez czekania, aż zmywarka się zapełni. Ciesz się doskonałymi rezultatami zmywania i niskim zużyciem wody.



Opóźnienie startu

Stworzone specjalnie dla Ciebie. Opcja opóźnienia startu pozwala ustawić zmywarkę tak, by rozpoczęła cykl w wybranej przez Ciebie chwili, co pozwala zaoszczędzić zarówno czas, jak i energię.



10 miejsc na naczynia

Tyle przestrzeni, ile potrzebujesz. Zmywarka Whirlpool ma dziesięć uniwersalnych miejsc na naczynia, dzięki czemu zawsze masz tyle przestrzeni, ile potrzebujesz.



Cicha

Cicha praca. Twoja zmywarka Whirlpool została stworzona, aby zapewniać idealne rezultaty mycia przy najmniejszym możliwym hałasie.



Technologia 6-ty Zmysł

Bez mycia wstępnego. Technologia 6-ty Zmysł zapewnia idealne rezultaty zmywania bez mycia wstępnego, namaczania lub szorowania ręcznego, a jednocześnie obniża zużycie wody i zmniejsza koszty.



Klasa energetyczna A++

Wysoka klasa energetyczna. Dzięki klasie energetycznej A++ ta zmywarka Whirlpool zapewnia doskonałe rezultaty, oszczędzając przy tym wodę i energię.



Elastyczne opcje zmywania

Idealne zarządzanie przestrzenią. Zwiększaj, zmniejszaj lub modyfikuj przestrzeń wewnątrz swojej zmywarki tak, jak tylko chcesz, dzięki koszykom modułowym i składanym uchwytom.

WSIO 3T223 PCE X

12NC: 859991552530

Kod EAN: 8003437232985

Whirlpool

SENSING THE DIFFERENCE

DANE OGÓLNE

Typ budowy	Do zabudowy
Sposób instalacji	W pełni do zabudowy
Sterowanie	Elektroniczne
Elementy obsługi i sygnalizacji	-
Zdejmowane przykrycie	Nie dotyczy
Panel dekoracyjny drzwi	Nie dotyczy
Dominujący kolor produktu	Inox
Moc przyłączeniowa	1900
Natężenie	10
Napięcie	220-240
Częstotliwość	50
Długość przewodu zasilającego	130
Rodzaj wtyczki	Schuko
Długość węża doprowadzającego	155
Długość węża odprowadzającego	150
Regulacja wysokości cokołu	Brak
Wysokość zdejmowanego przykrycia	0
Nóżki o regulowanej wysokości	Tak - wszystkie z przodu
Wysokość urządzenia	820
Szerokość urządzenia	448
Głębokość urządzenia	555
Głębokość urządzenia przy drzwiach otwartych pod kątem 90°	-
Minimalna wysokość niszy	820
Maksymalna wysokość niszy	900
Minimalna szerokość niszy	450
Maksymalna szerokość niszy	600
Głębokość niszy	560
Waga netto	29.6
Waga brutto	31.6

DANE TECHNCZNE

Programy automatyczne	Tak
Maksymalna temperatura poboru wody	60
Opcje opóźnienia startu	Ciągła
Opóźnienie czasu startu maks.	12
Wskaźnik przebiegu programu	-
Wskaźnik czasu do końca programu	Tak
Wskaźnik braku soli	Tak
Sygnalizator zraszacza	Tak
Zabezpieczenie	Nie dotyczy
Regulacja wysokości górnego kosza	Tak
Największe naczynie do załadowania w górnym koszu	0
Największe naczynie do załadowania w dolnym koszu	0
Pojemność - liczba kompletów	10

EFEKTYWNOŚĆ

Klasa efektywności energetycznej - NOWA DYREKTYWA (2010/30/UE)	A++
Roczne zużycie energii (kWh/rok) - NOWA DYREKTYWA (2010/30/WE)	212
Czas pozostawiania w trybie spoczynku (left-on-mode) - NOWA DYREKTYWA (2010/30/WE)	12
Zużycie energii w trybie spoczynku (left-on mode) - NOWA DYREKTYWA (2010/30/UE)	5
Zużycie energii w trybie wyłączonym - NOWA DYREKTYWA (2010/30/UE)	0.5
Roczne zużycie wody - NOWA DYREKTYWA (2010/30/WE)	2520
Poziom hałasu	43

ENERGIA - ENERGIJA - ENERTEIA ENERGIJA - ENERGY - ENERGIE ENERGI

212 kWh/annum

2520 L/annum

ABCDEF G X 10

43 dB

2010/1059