

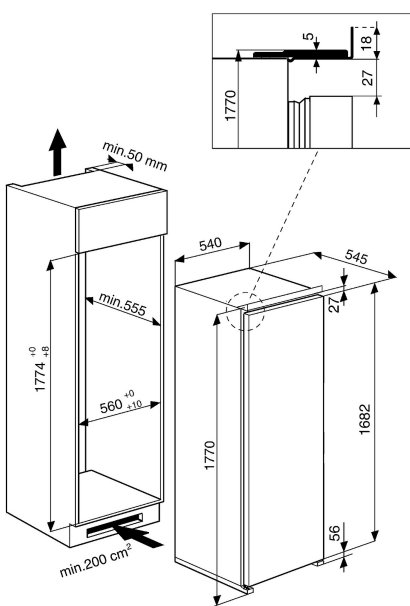
ARG 749/A+

12NC: 853474996000

GTIN (EAN) code: 8003437133015

Whirlpool

SENSING THE DIFFERENCE



ALAPTULAJDONSÁGOK

Termékcsoport	Hűtőkészülék
Kereskedelmi elnevezés	ARG 749/A+
GTIN (EAN) code	8003437133015
Konstruktív kivétel	Beépíthető
Beszereleési mód	Beépíthető
Vezérlés módja	Mechanikus
Type of control settings	Mechanikus
Termék színe	Fehér
Elektromos csatlakozási érték (W)	80
Áramfelvétel (A)	16
Feszültség (V)	220-240
Frekvencia (Hz)	50
Length of Electrical Supply Cord (cm)	245
Csatlakozódugó típusa	Schuko
Teljes hasznos térfogat (l)	296
Csillagok száma	4
Független hűtőkörök száma	1
Termékmagasság	1765
Termék szélessége	540
Termékmélység	535
Termékmélység 90°-ban nyitott ajtónál (mm)	-
Állítható magasságú láb	-
Nettó tömeg (kg)	60
Ajtózsanér	Jobboldali, megfordítható

MŰSZAKI ADATOK

Állítható hőmérséklet	-
Figyelmeztető jel / Üzemzavar	Nincs jel
Leolvasztó eljárás a hűtőben	Automatikus
Fast cooling possibility	Nem
Belső ventilátor a hűtőtérben	Igen
Palacktartó polcok	Nem
Zárható ajtó	-
Polcok száma a hűtőtérben	5
Áthelyezhető polcok száma a hűtőben	4
Polcok anyaga	Üveg
Hőmérő a hűtőtérben	Nincs

MŰSZAKI TELJESÍTMÉNY

Energy efficiency class - NEW (2010/30/EU)	A+
Energy consumption annual (kWh/annum) - NEW (2010/30/EU)	296
Refrigerator Net capacity (l) - NEW (2010/30/EU)	264
Freezer Net capacity (l) - NEW (2010/30/EU)	32
Freezing capacity (kg/24h) - NEW (2010/30/EU)	3
Hőmérséklet-emelkedési idő (óra)	14
Klímaosztály	SN-T
Zajszint (dB(A) re 1 pW)	35
Jégmentes rendszer	Nem
Maximális környezeti hőmérséklet	-
Minimális környezeti hőmérséklet	-