

# BIE 2B19

Vollintegrierbarer Geschirrspüler (60 cm)

**Bauknecht**

Für mich und mein Zuhause



49 dB



## TOP 4

- Übersichtliches Bedienfeld
- 4 verschiedene Reinigungstemperaturen
- Doppelscharnier
- Vollwasserschutz

SCHALTERBLENDE SILBER

BIE 2B19  
EAN 40 11577 85910 2

## AUSSTATTUNG

- Übersichtliches Bedienfeld
- Akustisches Signal zeigt das Programmende an
- Elektronische Salz- und elektronische Klarspülernachfüllanzeige
- Edelstahl-Innenraum für maximale Hygiene
- Doppelscharnier
- Vollwasserschutz

- Gerätehöhe verstellbar von 820 – 900 mm
- Geräte Maße (HxTxB): 820x555x598 mm

## WPRO-ZUBEHÖR (OPTIONAL)

- CALBLOCK+ Antikalk-Filter CAL300, EAN 8015250608076
- 3 in 1 Entkalker für Waschmaschinen und Geschirrspüler, 12er Pack DES124, EAN 8015250583267

## SPÜLPROGRAMME

- 4 verschiedene Reinigungstemperaturen
- Spülprogramme: ECO, Expressprogramm, Intensivprogramm, Mix-Programm, Programm halbe Beladung

## BETRIEBSARTEN

- Hygienisch gepflegtes Geschirr mit der Option Hygiene
- Option für Spültabs

## GESCHIRRKÖRBE

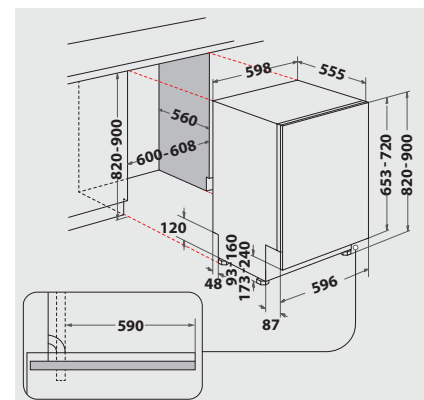
- Oberkorb herausnehmbar und höhenverstellbar, auch beladen
- 2 klappbare Tassenablagen im Oberkorb
- Herausnehmbarer Besteckkorb

## VERBRAUCHSWERTE

- Energieeffizienzklasse F, Reinigungsleistungsindex 1,13, Trocknungsleistungsindex 1,07<sup>1</sup>
- 13 Maßgedecke
- Energieverbrauch des eco-Programms pro 100 Betriebszyklen: 104 kWh Strom
- 12 Liter Wasser, 1,037 kWh Strom im eco-Programm pro Betriebszyklus
- Programmdauer des eco-Programms: 3:20 h
- Nur 49 dB(A) re 1 pW Betriebsgeräusch, Luftschallemissionsklasse C

## TECHNISCHE DATEN

- Warmwasseranschluss bis 60 °C möglich
- Anschlusskabelänge 130 cm



<sup>1</sup> Energieeffizienzklassen-Spektrum von A bis G