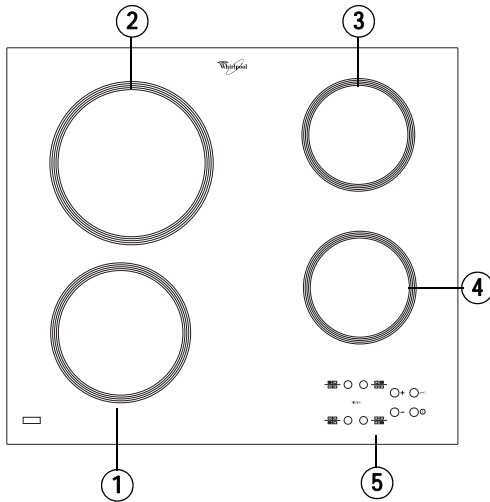


AKT 809

NO NO

PRODUKTBESKRIVELSE



1. Varmesone Ø 180
2. Varmesone Ø 210
3. Varmesone Ø 145
4. Varmesone Ø 145
5. Display

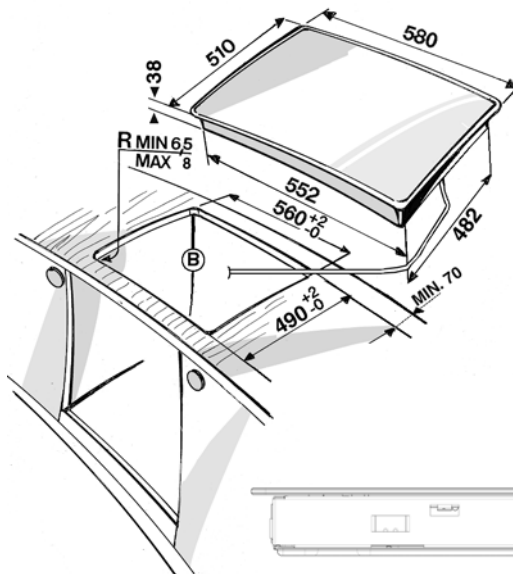
Viktig:

For å unngå permanent skade på den glasskeramiske platetoppen, må du ikke bruke:

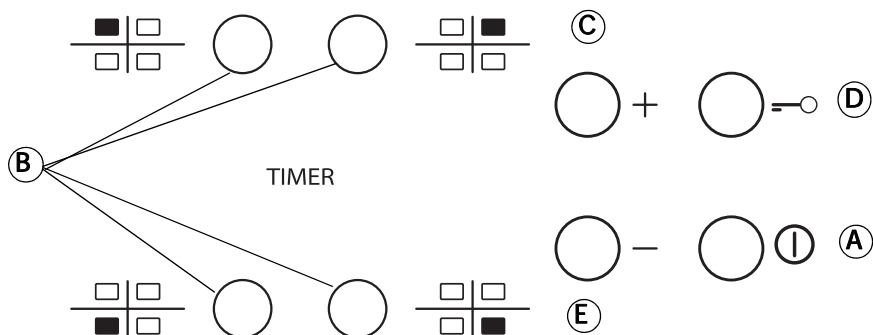
- panner med bunner som ikke er helt flate.
- metallpanner med emaljert bunn.

Alle skjønnsfeil (skraper, flekker på overflaten osv.) må rapporteres umiddelbart, før installasjon.

INSTALLASJONSMÅL FOR PLATETOPP (mm)



Type PLEAT 230 V ~ /400 V 3 N ~ 50 Hz 6,2 kW



A	På/Av	C-E	Øke og redusere varmeinnstilling
B	Valg av kokesone og tidsur	D	Tast for utkobling av platetopp

Ved første gangs installasjon vil betjeningspanelet utføre en funksjonskontroll på cirka 1 sekund, deretter stiller det automatisk inn funksjonen "Utkobling av platetopp".

—○ Hold tasten "D" inne for å deaktivere funksjonen. Platetoppen gir fra seg et lydsignal og den tilsvarende indikatorlampen slår seg av.

MERK: Dersom apparatet nullstilles, gjentas den oppgitte prosedyren.

Platetoppen slås på ved å trykke på tasten "A" i minst 2 sekunder. De 4 kokesone-displayene vil vise "0". Dersom ingen av kokesonene benyttes innen 20 sekunder, vil platetoppen av sikkerhetsgrunner slå seg av automatisk. Trykk på en av knappene "B" som svarer til den kokesonen du ønsker å bruke.



Velg ønsket effektnivå ved hjelp av tastene "E" eller "C". De andre kokeinnstillingene som kan velges er fra 1 - 9. Trykk samtidig på tastene +/- for å slette alle innstillinger.

Dersom man trykker om igjen på tasten "+" på innstilling 9, aktiveres funksjonen "Booster" og displayet viser bokstaven "A".

VIKTIG: Bryteren deaktiveres 10 sekunder etter at du har valgt varmeinnstilling. Trykk først på tasten "B" igjen og gå videre med tastene "E" eller "C" for å endre varmeinnstillingen.

For å stille inn timer-funksjonen, velger du ønsket kokesone og effektnivået. Når du trykker om igjen på tasten for kokesonen, tennes et lysende punkt på displayet til sonen der du ønsker å bruke timeren.

TIMER På de 2 kokesone-displayene blinker tallet "00". Trykk på tastene "C" eller "E" for å endre tiden fra 1 til 99.

VIKTIG: Etter 10 sekunder viser displayene til timeren effektnivået til de andre kokesonene. For å se resttiden trykker du to ganger på kokesonen der timeren brukes.



Funksjonen **UTKOBLING AV PLATETOPP** aktiveres ved å holde inne tasten "D" til du ser et lysende punkt over funksjonstasten. Barnesikring-funksjonen låser alle de andre funksjonene på platetoppen, bortsett fra På/Av-knappen "A". Funksjonen vil fortsette å være aktiv også etter at platetoppen er slått av og på igjen. Du slår funksjonen av ved å trykke om igjen på tasten "D" til det lysende punktet over funksjonstasten slukker.

RESTVARMEINDIKATOR

H Etter at kokesonen er slått av, vil restvarmeindikatoren "H" fortsette å lyse eller blinke vekselvis med "0" til temperaturen på platetoppen ikke lenger utgjør noen fare.

VIKTIG: Av sikkerhetsgrunner er platetoppen utstyrt med en automatisk av-funksjon. Dersom en varmeinnstilling ikke endres over lang tid, vil kokesonen automatisk kobles ut (kokesonen vil for eksempel koble seg ut etter omkring 1 time på maks. varmeinnstilling).