

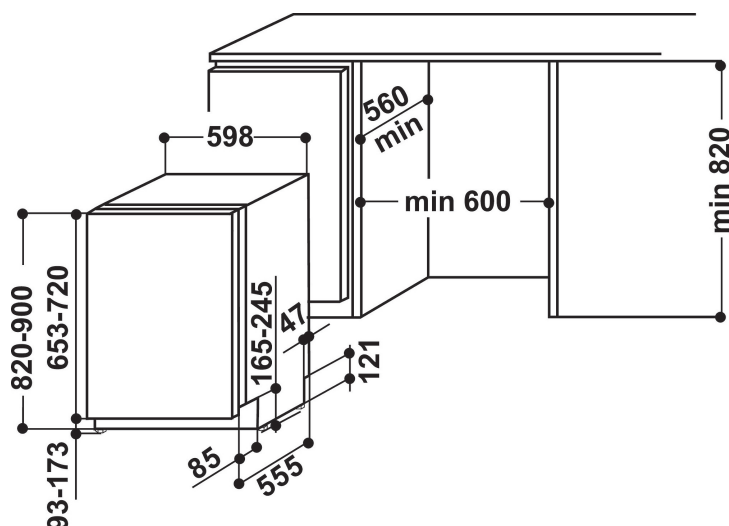
WIC 3B19

12NC: 859991002250

EAN-kod: 8003437203350

Whirlpool

SENSING THE DIFFERENCE



- Installationstyp: Inbyggd
- Energiklass A+
- 13 platsinställningar
- Ljudnivå 49 dB(A)
- Vattenförbrukning per standarddiskcykel 12 l. (3360 l. per år)
- Självrengörande filter
- Startfördröjning 1-12 tim.
- Höj - och sänkbar överkorg
- Halvlast funktion
- Bestickkorg
- Tablett-funktion, anpassar diskcykeln för diskmedelstabletter
- Antibakteria program som ger ett extra hygieniskt, rent resultat
- Intensiv 65°C
- Förtvätt

Whirlpool integrerad diskmaskin: färg vit, 60 cm - WIC 3B19

Denna integrerade diskmaskin från Whirlpool är utrustad med: vit färg. Energieffektiv modell i energiklass A+. Justerbara fötter, för utmärkt stabilitet på ojämna golv och underlag. Utmärkt diskeffekt, för ett perfekt rent resultat. Mycket bra torkprestanda, för ett riktigt bra torkresultat.



Startfördröjning

Skräddarsytt för dig. Funktion för startfördröjning gör att du kan programmera diskmaskinen till att starta ett program vid en senare tidpunkt.



Löstagbar övre korg

Löstagbar övre korg. Din diskmaskins löstagbara övre korg gör att du kan skapa extra utrymme när du behöver det. Du får också utan problem plats med föremål som har en ovanlig form.



Justerbar övre korg

Justerbar övre korg. Denna modell har en överkorg som kan justeras i höjled vilket innebär att du kan skapa extra utrymme när du behöver det. Detta gör det lättare att få plats med skrymmande diskgodis.



Plats för 13 kuvert

Gott om utrymme. Whirlpool diskmaskin som rymmer upp till 13 standardkuvert.



Energiklass A+

Effektiv energiförbrukning. Energisnål Whirlpool-modell i energiklass A+ som erbjuder både optimala resultat och låg energiförbrukning..



Läckageskydd

Den här Whirlpool-diskmaskinen har en vattenskyddsfunktion som är integrerad i inloppsslangen och som skyddar mot vattenläckage i händelse av något oförutsett tekniskt fel.



Tablettalternativ

Skräddarsytt för dig. Välj den diskmetod du föredrar. Tablettalternativet gör att du kan välja en cykel som är speciellt anpassad för diskmedelstabletter, så att du alltid kan njuta av perfekta resultat.



Varmvattenanslutning

Varmvattenanslutning. Den här Whirlpool-diskmaskinen kan anslutas direkt till en varmvattensledning (max 60°).



FlexiSpace

Utforma ditt utrymme. FlexiSpace modulära korgar gör att du kan disponera dina föremål fritt och enkelt inne i diskmaskinhållighet.



Akustisk signal

En användbar påminnelse. En ljudsignal informerar dig när diskmaskinscykeln är slut.

WIC 3B19

12NC: 859991002250

EAN-kod: 8003437203350

Whirlpool

SENSING THE DIFFERENCE

PRODUKTEGENSKAPER

Konstruktion	Inbyggd
Installationstyp	Fullt integrerad
Typ av reglage	Elektronisk
Typ av kontrollinställning och signalenheter	-
Demonterbar toppskiva	N/A
Dekorpanel för dörren	N/A
Färg	White
Anslutningseffekt	1900
Ström	10
Spänning	220-240
Frekvens	50
Nätkabelns längd	130
Elkontakt	Schuko
Längd, tilloppslang	155
Längd, avloppsslang	150
Justerbar sockelplåt	Saknas
Höjd med toppskiva	0
Justerbara fötter	Ja, justerbara framifrån
Höjd	820
Bredd	598
Djup	555
Djup med dörren öppen i 90°	-
Min inbyggnadshöjd i nisch	820
Max inbyggnadshöjd i nisch	900
Min inbyggnadsbredd i nisch	600
Max inbyggnadsbredd i nisch	600
Inbyggnadsdjup i nisch	560
Nettovikt	35.5
Bruttovikt	37.5

TEKNISKA DATA

Automatiska program	Saknas
Maxtemperatur inkommande vatten, °C	60
Alternativ för startfördröjning	Steglös
Fördröjd start, max. tid	12
Programförloppsindikering	-
Display, programtid	Saknas
Saltindikator	Ja
Sköljmedelsindikator	Ja
Säkerhetsanordning	N/A
Höj- och sänkbar överkorg	Yes
Största tallrik i överkorg	0
Största tallrik i underkorg	0
Standardkuvert	13

ENERGI & PRESTANDA

Energieffektivitetsklass - NY (2010/30/EU)	A+
Årlig energiförbrukning - NY (2010/30/EU)	296
Varaktighet viloläge - NY (2010/30/EU)	12
Effektförbrukning i viloläge, NY (2010/30/EU)	6
Effektförbrukning i fränläge, NY (2010/30/EU)	0.5
Årlig vattenförbrukning - NY (2010/30/EU)	3360
Buller	49

ENERGIA - ENERGIJA - ENERGIJA
ENERGIA - ENERGIJA - ENERGIJA

WHIRLPOOL
WIC 3B19

A+++
A++
A+
A
B
C
D

A+

296 kWh/annum

3360 L/annum
2010/1059

ABCDEF G X 13 49 dB