

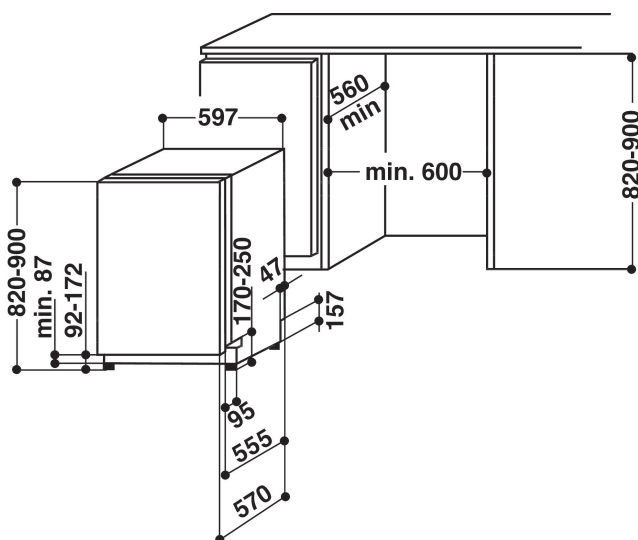
ADG 8798 A++ PC FD

12NC: 854288901020

Code EAN: 8003437243585

Whirlpool

SENSING THE DIFFERENCE



- Type d'installation : Intégrée
- Classe énergétique A++
- Capacité : 13 couverts
- Technologie 6TH SENSE
- Silencieux : 42 dB(A)
- Consommation d'eau: 6 litres (1680 litres par an)
- PowerCleanPro
- PowerCleanPRO
- Système de filtre auto-nettoyant
- Départ différé 1-24 h
- FlexiSpace
- Panier supérieur réglable en hauteur, même chargé
- Option Demi-charge MultiZone
- Panier à couverts dans panier inférieur
- Option All-in-1
- Programme Vapeur
- Programme Hygenic+

Lave-vaisselle encastrable Whirlpool: Couleur noir, Standard - ADG 8798 A++ PC FD

Ce lave-vaisselle encastrable Whirlpool présente les caractéristiques suivantes : couleur noir. Rendement énergétique exceptionnel A++ et consommation d'énergie réduite. Pieds réglables pour une parfaite stabilité, même sur des surfaces ou des sols irréguliers. Minuterie régressive numérique, qui vous informe quand le cycle de lavage est terminé. Technologie innovante assurant un fonctionnement parfaitement silencieux qui contribue à la discrétion de l'appareil.



Option Multizone

Une efficacité exceptionnelle au niveau de la consommation d'eau. L'option panier unique vous permet de laver un nombre réduit d'articles sans devoir attendre que votre lave-vaisselle soit rempli. Bénéficiez de résultats parfaits et d'une consommation d'eau réduite.



Départ différé

Appareil adapté à vos besoins. L'option de démarrage différé vous permet de régler le démarrage du cycle au moment qui vous convient le mieux, vous permettant ainsi d'économiser du temps et de l'énergie.



EcoFriendly

Des économies incroyables. La technologie 6TH SENSE EcoFriendly comporte des capteurs pour gérer continuellement le cycle de lavage et détecter le niveau de saleté, réglant la quantité des ressources nécessaires en conséquence. Profitez de résultats de lavage parfaits et économisez jusqu'à 50% d'énergie, d'eau et de temps*. (* Comparaison entre la consommation minimum et maximum avec les programmes 6TH SENSE.)



13 couverts

Tout l'espace dont vous avez besoin. Ce lave-vaisselle Whirlpool a une capacité de 13 couverts, et s'adapte pour vous permettre de disposer de tout l'espace dont vous avez besoin à tout moment.



Ultra-silencieux

Un appareil ultra-silencieux. Ce lave-vaisselle Whirlpool est conçu pour donner d'excellents résultats tout en ayant un niveau sonore très faible pour plus de paix et de tranquillité.



Consommation d'eau 6 litres

Efficace et écologique. La technologie innovante de votre lave-vaisselle Whirlpool vous permettra d'obtenir d'excellents résultats avec seulement 6 litres d'eau par cycle.

ADG 8798 A++ PC FD

12NC: 854288901020

Code EAN: 8003437243585

Whirlpool

SENSING THE DIFFERENCE

CARACTERISTIQUES PRINCIPALES

Type de construction	Encastrable
Type de montage	Intégration total
Type de commande	Mécanique et électronique
Types de dispositifs de réglage et d'alarme	LEDs
Top amovible	Non
Porte habillable	N/A
Couleur principale du produit	Noir
Puissance de raccordement	2200
Intensité	10
Tension	220-230
Fréquence	50
Longueur du cordon électrique	150
Type de prise	Schuko
Longueur du tuyau d'alimentation	150
Longueur du tuyau d'évacuation	200
Plinthe réglable	Non
Hauteur avec top amovible	0
Pieds réglables	Oui - tous depuis l'avant uniquement
Hauteur du produit	820
Largeur du produit	597
Profondeur du produit	555
Profondeur porte ouverte à 90°	1150
Hauteur minimale de la niche d'encastrement	820
Hauteur maximale de la niche d'encastrement	900
Largeur minimale de la niche d'encastrement	600
Largeur maximale de la niche d'encastrement	600
Profondeur de la niche d'encastrement	560
Poids net	41
Poids brut	42.2

CARACTERISTIQUES TECHNIQUES

Programmes automatiques	Oui
Température maximale d'admission d'eau	60
Options de départ différé	Continu
Délai maximum de départ différé	24
Indicateur de déroulement	Oui
Afficheur digital de temps restant	Oui
Témoin de sel	Oui
Témoin de rinçage	Oui
Dispositif de sécurité	Oui
Panier supérieur réglable	Oui
Diamètre maximum pour une assiette panier supérieur	0
Diamètre maximum pour une assiette panier inférieur	0
Nombre de couverts	13

PERFORMANCES

Classe énergétique - NOUVEAU (2010/30/UE)	A++
Consommation énergétique annuelle - NOUVEAU (2010/30/CE)	262
Durée du mode "laissé sur marche" - NOUVEAU (2010/30/CE)	3
Consommation énergétique en mode "laissé sur marche" - NOUVEAU (2010/30/UE)	1.5
Consommation énergétique en mode "arrêt" - NOUVEAU (2010/30/UE)	0.5
Consommation d'eau annuelle - NOUVEAU (2010/30/CE)	1680
Niveau sonore	42

ENERGIA - ENERGIJA - ENERGIJA ENERGIJA - ENERGIJA - ENERGIJA ENERGIJA

Whirlpool
ADG 8798 A++ PC FD

A+++
A++
A+
A
B
C
D

A++

262 kWh/annum

1680 L/annum
2010/1059

ABCDEF G X 13 42 dB