

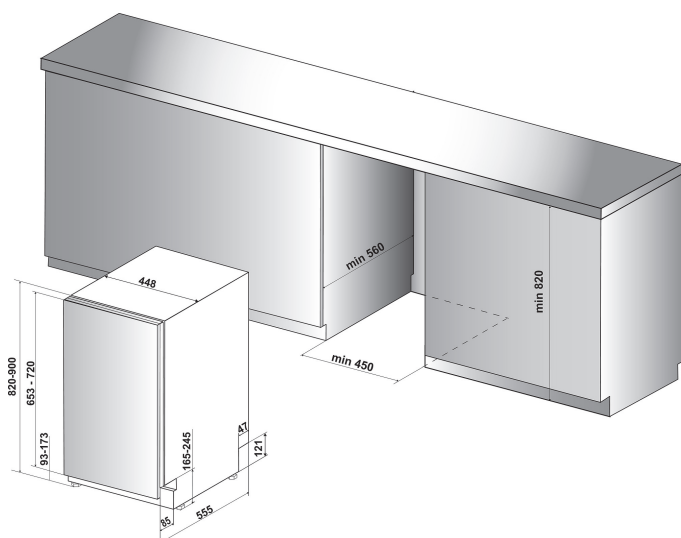
# WSIO 3023 PFE X

12NC: 859991553390

EAN-kod: 8003437233852

Whirlpool

SENSING THE DIFFERENCE



- Installationstyp: Inbyggd
- EnergiklassA++
- 10 platsinställningar
- Smalldisk, endast 45 cm bred
- 6TH SENSE sensorteknik
- Ljudnivå 43 dB(A)
- Vattenförbrukning per standarddiskcykel 9 l. (2520 l. per år)
- PowerCleanPRO funktion, jetstrålar rengör den tuffaste disken
- PowerCleanPRO funktion, jetstrålar rengör den tuffaste disken
- 3:e diskorg för bestick (toppkorg)
- Självrengörande filter
- Startfördröjning 1-12 tim.
- FlexiSpace
- Hög - och sänkbar överkorg

## Whirlpool integrerad diskmaskin: färg rostfri, 45 cm - WSIO 3023 PFE X

Denna integrerade diskmaskin från Whirlpool är utrustad med: inoxfärg. Låg energiförbrukning, energieffektiv modell i energiklass A++. Justerbara fötter, för utmärkt stabilitet på ojämna golv och underlag. Mycket tystgående tack vare nyskapande teknik. Utmärkt diskeffekt, för ett perfekt rent resultat.



### Startfördröjning

Skräddarsytt för dig. Funktion för startfördröjning gör att du kan programmera diskmaskinen till att starta ett program vid en senare tidpunkt.



### Diska på en nivå

Resurseffektiv disk. Funktion som gör det möjligt att diska en liten mängd disk i enbart över- eller underkorgen, med låg vatten och energiförbrukning. Smart alternativ som gör att du inte behöver vänta med att diska tills hela diskmaskinen är full.



### Löstagbar övre korg

Löstagbar övre korg. Din diskmaskins löstagbara övre korg gör att du kan skapa extra utrymme när du behöver det. Du får också utan problem plats med föremål som har en ovanlig form.



### Plats för 10 kuvert

Gott om utrymme. Whirlpool diskmaskin som rymmer upp till 10 standardkuvert.



### 9 liters vattenförbrukning

Resurseffektiv. Whirlpool diskmaskin med låg vattenförbrukning, 9 liter vatten per disk\*. (\* standardprogram Eco 50°C).



### PowerClean Pro

Kraftfulla jetstrålar baktill i maskinen ger suveräna diskresultat på den mest smutsiga disken. De intelligenta sensorene registrerar hvor skittent serviset er, og justerer vannet for å få det beste resultat.



### Flexibla diskalternativ

Smart utrymmeshantering. Tack vare de modulära korgarna och nedfällbara stöd kan du lägga till, avlägsna eller anpassa utrymmet inne i din diskmaskin som du vill.



### EcoFriendly

Enastående besparingar. Whirlpools 6TH SENSE-teknik använder intelligenta sensorer som kontinuerligt övervakar diskcykeln, spårar graden av nedsmutsning och justerar resurserna därefter. Tekniken säkerställer ett optimalt diskresultat och sparar upp till 50% energi, vatten och tid.\* (\* Jämförelse mellan lägsta och högsta förbrukning i 6th SENSE-programmen).

# WSIO 3023 PFE X

12NC: 859991553390

EAN-kod: 8003437233852

Whirlpool

SENSING THE DIFFERENCE

## PRODUKTEGENSKAPER

Konstruktion	Inbyggd
Installationstyp	Fullt integrerad
Typ av reglage	Elektronisk
Typ av kontrollinställning och signalenheter	-
Demonterbar toppskiva	N/A
Dekorpanel för dörren	N/A
Färg	Inox
Anslutningseffekt	1900
Ström	10
Spänning	220-240
Frekvens	50
Nätkabelns längd	130
Elkontakt	Schuko
Längd, tilloppslang	155
Längd, avloppsslang	150
Justerbar sockelplåt	Saknas
Höjd med toppskiva	0
Justerbara fötter	Ja, justerbara framifrån
Höjd	820
Bredd	448
Djup	555
Djup med dörren öppen i 90°	-
Min inbyggnadshöjd i nisch	820
Max inbyggnadshöjd i nisch	900
Min inbyggnadsbredd i nisch	450
Max inbyggnadsbredd i nisch	600
Inbyggnadsdjup i nisch	560
Nettovikt	29.6
Bruttovikt	31.6

## TEKNISKA DATA

Automatiska program	Ja
Maxtemperatur inkommande vatten, °C	60
Alternativ för startfördröjning	Steglös
Fördröjd start, max. tid	12
Programförloppsindikering	-
Display, programtid	Ja
Saltindikator	Ja
Sköljmedelsindikator	Ja
Säkerhetsanordning	N/A
Höj- och sänkbar överkorg	Yes
Största tallrik i överkorg	0
Största tallrik i underkorg	0
Standardkuvert	10

## ENERGI & PRESTANDA

Energieffektivitetsklass - NY (2010/30/EU)	A++
Årlig energiförbrukning - NY (2010/30/EU)	212
Varaktighet viloläge - NY (2010/30/EU)	12
Effektförbrukning i viloläge, NY (2010/30/EU)	5
Effektförbrukning i fränläge, NY (2010/30/EU)	0.5
Årlig vattenförbrukning - NY (2010/30/EU)	2520
Buller	43

ENERGIA - ENERGIJA - ENERGIJA  
ENERGIA - ENERGIJA - ENERGIJA

WHIRLPOOL  
WSIO 3023 PFE X

A+++  
A++  
A+  
A  
B  
C  
D

A++

212 kWh/annum

2520 L/annum  
2010/1059

ABCDEF G X 10

43 dB