

Gezondheid & Veiligheid, Gebruik en Verzorging en Installatie Gids



www.whirlpool.eu/register



NEDERLANDS p 3

NEDERLANDS

GEZONDHEID & VEILIGHEID, GEBRUIKS- AANWIJZING EN INSTALLATIEGIDS



DANK U WEL VOOR UW AANKOOP VAN EEN WHIRLPOOL PRODUCT.
Voor verdere assistentie kunt u het apparaat registreren
op www.whirlpool.eu/register

Index

Gids voor Gezondheid en Veiligheid

VEILIGHEIDSAANBEVELINGEN	4
MILIEUTIPS	7
CONFORMITEITSVERKLARING	8

Gids voor Gebruik en Verzorging

PRODUCTBESCHRIJVING	9
APPARAAT	9
BEDIENINGSPANEEL	10
TECHNISCHE GEGEVENS	10
DEUR	11
KOELKASTVERLICHTING	11
SCHAPPEN	11
IJSVRIJ KOELKASTCOMPARTIMENT	11
HET VRIESVAK ONTDOOIEN	12
ACCESSOIRES	12
GEBRUIK VAN HET APPARAAT	13
EERSTE GEBRUIK	13
INSTALLATIE	13
DAGELIJKS GEBRUIK / FUNCTIES	14
TIPS VOOR OPSLAG VAN LEVENSMIDDELEN	18
AANBEVELINGEN WANNEER HET APPARAAT NIET WORDT GEBRUIKT	22
ONDERHOUD EN REINIGING	23
HANDLEIDING VOOR PROBLEEMOPLOSSING EN KLANTENSERVICE	24
FUNCTIONELE GELUIDEN	24
HANDLEIDING VOOR PROBLEEMOPLOSSING	25
KLANTENSERVICE	27
Installatiegids	28

VEILIGHEIDSAANBEVELINGEN

BELANGRIJKE VEILIGHEIDSINSTRUCTIES

UW VEILIGHEID EN DIE VAN ANDEREN IS ERG BELANGRIJK.

Deze handleiding en het apparaat zelf zijn voorzien van belangrijke veiligheidsinformatie, die te allen tijde gelezen en opgevolgd moet worden.



Dit is het veiligheidswaarschuwingssymbool.

Dit symbool maakt u attent op mogelijke gevaren die u en anderen kunnen doden of verwonden.

Alle veiligheidsberichten volgen het veiligheidswaarschuwingssymbool en het woord **GEVAAR** of **WAARSCHUWING**. Deze woorden betekenen:

⚠ GEVAAR

Geeft een gevaarlijke situatie aan, die ernstig letsel veroorzaakt als deze niet wordt vermeden.

⚠ WAARSCHUWING

Geeft een gevaarlijke situatie aan, die ernstig letsel zou kunnen veroorzaken als deze niet wordt vermeden.

Alle veiligheidsberichten geven het mogelijke gevaar aan en geven aan hoe het risico op letsel, schade en elektrische schokken

voortvloeiend uit het onjuiste gebruik van het apparaat beperkt kan worden. Houd u strikt aan de volgende aanwijzingen:.

Het niet naleven van deze instructies kan risico's met zich meebrengen.

De fabrikant kan niet aansprakelijk worden gehouden voor enige schade die kan ontstaan vanwege het niet in acht nemen van deze gids.

De fabrikant aanvaardt geen enkele aansprakelijkheid voor schade aan voorwerpen of letsel aan personen of dieren die/dat veroorzaakt is door het niet in acht nemen van bovenstaand advies en de voorzorgsmaatregelen.

Bewaar deze instructies dicht bij de hand voor toekomstige raadpleging.

Geen ontplofbare stoffen zoals spuitbussen opslaan en geen benzine of andere brandbare materialen gebruiken in of in de buurt van het apparaat.

Bij het afdanken van het apparaat dient u het onbruikbaar te maken door de stroomkabel af te snijden en de deuren en schappen te verwijderen (indien aanwezig), zodat kinderen niet in het apparaat kunnen klauteren en vast komen te zitten.

Dit apparaat bevat geen CFK. Het

koelcircuit bevat R600a (HC).

Apparaten met Isobutaan (R600a): isobutaan is een natuurlijk gas dat geen schadelijke invloed heeft op het milieu, maar wel ontvlambaar is. Zorg er daarom voor dat de koelcircuitleidingen niet beschadigd raken. Let vooral op beschadigde leidingen die tot het leegmaken van het koelcircuit leiden.

C-pentane wordt gebruikt als blaasmiddel in het isolatieschuim en is een licht ontvlambaar gas.

⚠ WAARSCHUWING

Beschadig de koelcircuitleidingen van het apparaat niet.

⚠ WAARSCHUWING

Gebruik geen mechanische, elektrische of chemische middelen behalve de middelen aanbevolen door de fabrikant om het ontdooiproces te versnellen.

⚠ WAARSCHUWING

Gebruik of plaats geen elektrische apparaten binnenin de apparaatcompartimenten indien deze niet het type zijn dat uitdrukkelijk is goedgekeurd door de Fabrikant.

⚠ WAARSCHUWING

IJsmakers en/of waterdispensers die niet rechtstreeks op het waterleidingnet zijn aangesloten,

mogen uitsluitend met drinkwater worden gevuld.

⚠ WAARSCHUWING

Houd de ventilatieopeningen in de behuizing van het apparaat of in de ingebouwde structuur vrij van obstakels.

⚠ WAARSCHUWING

Automatische ijsmakers en/of waterdispensers moeten worden aangesloten op een waterleidingnet dat uitsluitend drinkwater levert, met een waterdruk tussen 0,17 en 0,81 MPa (1,7 en 8,1 bar).

Om voor voldoende ventilatie te zorgen, dient er aan beide zijkanalen en aan de bovenkant van het apparaat ruimte vrijgelaten te worden.

De afstand tussen de achterzijde van het apparaat en de muur achter het apparaat dient minimaal 50 mm te bedragen. Bij minder ruimte aan de achterzijde neemt het energieverbruik van het product toe.

BEOOGD GEBRUIK VAN HET PRODUCT

Dit apparaat is uitsluitend bedoeld voor huishoudelijk gebruik. Professioneel gebruik van het apparaat is verboden. De fabrikant kan niet aansprakelijk gesteld worden voor schade die het gevolg is van oneigenlijk gebruik of een foute programmering van de bedieningsknoppen.

Het apparaat mag niet gebruikt worden met een externe timer of een afzonderlijk afstandsbedieningssysteem.

Gebruik het apparaat niet buitenshuis.

Dit apparaat is bedoeld voor gebruik in huishoudelijke en gelijkaardige toepassingen zoals:

- personeelskeukens in winkels, kantoren en overige werkomgevingen;
- cottages en door klanten in hotels, motels en andere residentiële omgevingen;
- bed- and breakfast omgevingen;
- catering en soortgelijke non-retail toepassingen.

De lamp die in het apparaat wordt gebruikt is specifiek ontworpen voor huishoudapparaten en is niet geschikt voor ruimteverlichting (EC Richtlijn Nr. 244/2009).

INSTALLATIE

Het apparaat alleen activeren als de installatie is voltooid.

Installatie en reparaties moeten worden uitgevoerd door een gespecialiseerd monteur, volgens de instructies van de fabrikant en in overeenstemming met de plaatselijke veiligheidsvoorschriften. Repareer of vervang geen enkel onderdeel van het apparaat, behalve als dit expliciet aangegeven wordt in de gebruikershandleiding.

Gebruik beschermende handschoenen voor het uitpakken en installeren.

Het apparaat moet worden losgekoppeld van het elektriciteitsnet voordat u installatiewerkzaamheden uitvoert.

Controleer na het uitpakken van het apparaat of deze tijdens het transport geen beschadigingen heeft opgelopen. Neem in geval van twijfel contact op met uw leverancier of het dichtstbijzijnde servicecentrum.

Zorg er tijdens de installatie voor dat het apparaat het netsnoer niet beschadigt.

Het apparaat moet gehanteerd en geïnstalleerd worden door twee of meer personen.

Controleer bij de installatie van het apparaat of de vier pootjes stevig op de vloer rusten, stel ze naar wens af en controleer of het apparaat exact horizontaal staat en gebruik hiervoor een waterpas.

Wacht minstens twee uur alvorens het apparaat in te schakelen om zeker te stellen dat het koelcircuit volledig efficiënt is.

Installeer het product niet in de buurt van een warmtebron.

ELEKTRISCHE WAARSCHUWINGEN

Zorg dat de spanning op het typeplaatje overeenkomt met de spanning in uw woning.

Het bereik van de stroomtoevoer wordt aangegeven op het typeplaatje.

De aarding van het apparaat is wettelijk verplicht. Om ervoor te zorgen dat de installatie voldoet aan de geldende veiligheidsvoorschriften, is een omnipolaire schakelaar met een afstand van minstens 3 mm benodigd.

Een beschadigd netsnoer moet door een soortgelijk exemplaar worden vervangen. De stroomkabel mag alleen worden vervangen door een gespecialiseerd technicus, in overeenstemming met de aanwijzingen van de fabrikant en in naleving van de geldende veiligheidsnormen. Neem contact op met een erkend Servicecentrum.

Als de installatie voltooid is, mogen de elektrische onderdelen niet meer toegankelijk zijn voor de gebruiker.

Het netsnoer van het apparaat moet lang genoeg zijn om het apparaat vanuit de inbouwpositie in het meubel te kunnen aansluiten op het stopcontact van de netvoeding.

Gebruik geen verlengkabels.

Trek niet aan het netsnoer.

Gebruik niet meerdere stekkeradapters indien het apparaat met een stekker is uitgerust.

Voor apparaten voorzien van een stekker, als de stekker niet geschikt voor uw wandcontactdoos is, contact opnemen met een gekwalificeerde technicus.

Raak het apparaat niet aan met vochtige lichaamsdelen en gebruik het niet op blote voeten.

Gebruik het apparaat niet als het netsnoer of de stekker beschadigd is, als het apparaat niet goed werkt of als het beschadigd of gevallen is. Dompel het netsnoer of de stekker niet onder in water. Houd het snoer uit de buurt van hete oppervlakken.

Bij gebruik van een reststroomonderbreker (RCCB, residual current circuit breaker), mogen alleen modellen met de markering  worden gebruikt.

Het apparaat is bedoeld voor gebruik op plaatsen waar de temperatuur binnen het volgende bereik komt, conform de klimaatklasse op het typeplaatje. Mogelijk werkt het apparaat niet correct indien het lange tijd op een temperatuur buiten het aangegeven bereik wordt gebruikt.

Klimaatklasse Omg. (°C)

SN Van 10 tot 32

N Van 16 tot 32

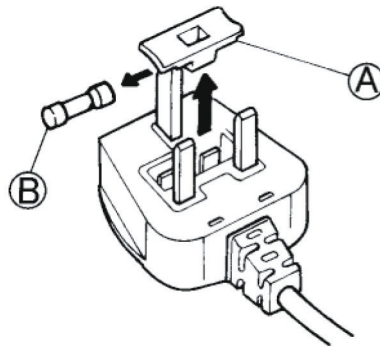
ST Van 16 tot 38

T Van 16 tot 43

ELEKTRISCHE AANSLUITING, ALLEEN VOOR GROOT-BRITANNIË EN IERLAND

Vervangen van de zekering.

Als de elektriciteitskabel van dit apparaat een stekker met een zekering van het type BS 1363A 13 ampère heeft, vervang de zekering in dit type stekker dan door een door de A.S.T.A. goedgekeurde zekering voor het stekkertype BS 1362 en ga als volgt te werk:



1. Verwijder het zekeringsdeksel (A) en de zekering (B).
2. Breng de vervangende 13A zekering in het zekeringdeksel aan.
3. Breng beide aan in de stekker.

Belangrijk:

Na vervanging van een zekering moet het zekeringdeksel weer worden teruggeplaatst; als het zekeringdeksel kwijtraakt, mag de stekker pas weer worden gebruikt nadat het juiste vervangende deksel is aangebracht.

De juiste vervanging wordt geïdentificeerd door het gekleurde inzetstuk of de gekleurde woorden in reliëf op de onderkant van de stekker.

Vervangende zekeringdeksels zijn verkrijgbaar bij uw plaatselijke elektriciteitswinkel.

Alleen voor de Republiek Ierland

De informatie die gegeven is voor Groot-Brittannië zal vaak van toepassing zijn, maar er wordt nog een derde type stekker en stopcontact gebruikt: met 2 pinnen en zijdelingse aarding.

Stopcontact / stekker (geldig voor beide landen)

Als de bijgeleverde stekker niet geschikt is voor uw stopcontact, neem dan contact op met de Klantenservice voor verdere instructies. Probeer de stekker niet zelf aan te passen. Deze procedure moet uitgevoerd worden door een gekwalificeerd technicus, in overeenstemming met de instructies van de fabrikant en de geldende veiligheidsvoorschriften.

CORRECT GEBRUIK

Gebruik het koelkastcompartiment uitsluitend voor het bewaren van vers voedsel en het diepvriezercompartiment uitsluitend voor het bewaren van bevroren voedsel, het invriezen van vers voedsel en het maken van ijsblokjes.

Vermijd het bewaren van onverpakt voedsel in direct contact met interne oppervlakken van de koelkast- of diepvriezercompartimenten.

Apparaten kunnen speciale compartimenten voor het bewaren van voedsel hebben. Indien niet anders gespecificeerd in het betreffende productboekje, kunnen deze compartimenten verwijderd worden en blijven daarbij vergelijkbare prestaties behouden. Slik de (niet-giftige) vloeistof uit de

vrieselementen niet in (bij enkele modellen).

Eet geen ijsblokjes of waterijsjes die net uit de vriezer komen, aangezien deze vriesbrandwonden kunnen veroorzaken.

Bij producten ontworpen voor gebruik met een luchtfilter in een toegankelijke ventilatorafdekking, moet het filter altijd zijn aangebracht wanneer de koelkast in bedrijf is.

Bewaar geen glazen containers met vloeistoffen in het diepvriezercompartiment omdat ze kunnen breken.

Blokkeer de ventilator (indien aanwezig) niet met levensmiddelen.

Nadat de levensmiddelen in het apparaat zijn geplaatst, dient

gecontroleerd te worden of de deuren van de vakken goed sluiten, met name de deur van het vriesvak.

Een beschadigde afdichting dient zo snel mogelijk vervangen te worden.

VEILIGHEID VAN KINDEREN

Heel jonge (0-3 jaar) en jonge kinderen (3-8 jaar) dienen op afstand gehouden te worden, tenzij ze onder voortdurend toezicht staan.

Kinderen vanaf 8 jaar en personen met verminderde fysieke, sensorische of mentale vermogens of gebrek aan ervaring en kennis, mogen dit apparaat gebruiken indien ze onder toezicht staan of instructies hebben ontvangen

over het gebruik van het apparaat en de mogelijke gevaren ervan begrijpen. Kinderen mogen niet met het apparaat spelen. Reiniging en gebruikersonderhoud mogen niet door kinderen zonder toezicht worden uitgevoerd.

Houd verpakkingsmaterialen (plastic zakken, polystyreen delen enz.) buiten het bereik van kinderen.

ONDERHOUD EN REINIGING

Het apparaat moet worden losgekoppeld van het elektriciteitsnet voordat u reinigings- of onderhoudswerkzaamheden uitvoert.

Gebruik geen stoomreinigers

MILIEUTIPS

VERWERKING VAN DE VERPAKKING

De verpakking kan volledig gerecycled worden, zoals door het recyclingsymbool wordt aangegeven:



De diverse onderdelen van de verpakking mogen daarom niet bij het gewone huisvuil worden weggegooid, maar moeten worden afgevoerd volgens de plaatselijke voorschriften.

AFVALVERWERKING VAN HUISHOUDELIJKE APPARATEN

Dit product is vervaardigd van recyclebaar of herbruikbaar materiaal. Dank het apparaat af in overeenstemming met plaatselijke milieuvoorschriften voor afvalverwerking.

Voor meer informatie over behandeling, terugwinning en recycling van dit apparaat kunt u contact opnemen met uw plaatselijke instantie, de vuilnisophaaldienst of de winkel waar u dit product hebt gekocht.

Dit apparaat is voorzien van het merkteken volgens de Europese Richtlijn 2012/19/EU inzake Afgedankte elektrische en elektronische apparaten (AEEA). Door ervoor te zorgen dat dit product op de juiste manier als afval wordt verwerkt, helpt u mogelijke schadelijke gevolgen voor het milieu en de volksgezondheid te voorkomen, die veroorzaakt zouden kunnen worden door onjuiste verwerking van dit product als afval.



Dit symbool op het product of op de begeleidende

documentatie geeft aan dat dit apparaat niet als huishoudelijk afval behandeld mag worden, maar dat het ingeleverd moet worden bij een speciaal inzamelingscentrum voor de recycling van elektrische en elektronische apparatuur.

TIPS VOOR ENERGIEBESPARING

Installeer het apparaat in een droge, goed geventileerde ruimte, ver bij eventuele warmtebronnen vandaan (bijv. radiator, fornuis, etc.) en op een plek die niet aan direct zonlicht wordt blootgesteld. Gebruik indien nodig een isolatieplaat.

Volg de installatie-instructies om voldoende ventilatie te garanderen. Door onvoldoende ventilatie aan de achterzijde van het product

neemt het energieverbruik toe en neemt de koefficiëntie af.

De binnentemperatuur van het apparaat kan beïnvloed worden door de omgevingstemperatuur, hoe vaak de deur wordt geopend en de plaats van het apparaat. Bij het instellen van de temperatuur moet rekening gehouden worden met deze factoren.

Beperk het openen van deuren tot een minimum.

Plaats diepgevroren etenswaar die u wilt ontdooien in de koelkast. De lage temperatuur van de diepgevroren etenswaar koelt de etenswaar in de koelkast.

Laat warme gerechten en dranken eerst afkoelen voordat ze in het apparaat geplaatst worden.

De positionering van de platen

in de koelkast heeft geen invloed op het efficiënte energiegebruik. De etenswaar dient zodanig op de platen geplaatst te worden om voor voldoende luchtcirculatie te zorgen (de verschillende etenswaar dient elkaar niet te raken en de afstand tussen de etenswaar en de achterwand moet behouden blijven).

U kunt de opslagcapaciteit voor ingevroren etenswaar vergroten door opslagmanden en, indien aanwezig, de Stop Frost-plaat te verwijderen en daarbij een vergelijkbaar energieverbruik behouden.

Producten van een hoge energieklassen zijn uitgerust met een hoogrendementsmotor die langer blijft werken, maar een laag energieverbruik hebben. Maakt u zich dus geen zorgen als de motor langere tijd blijft werken.

CONFORMITEITS VERKLARING

Dit apparaat werd ontwikkeld voor het bewaren van voedsel en werd geproduceerd conform Richtlijn (EC) nr. 1935/2004.

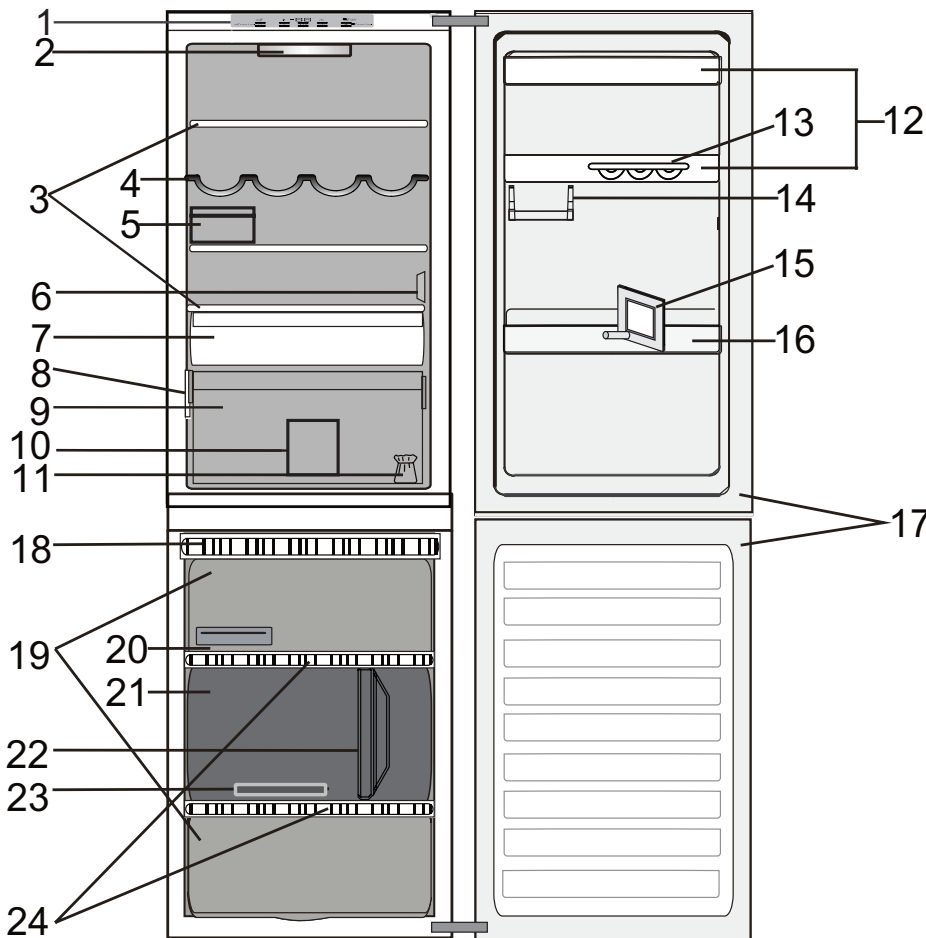
Dit apparaat is ontwikkeld, gefabriceerd en op de markt gebracht in overeenstemming met:

› veiligheidsobjectieven van de richtlijn "Laagspanning" 2006/95/CE (ter vervanging van 73/23/CEE en daaropvolgende wijzigingen);

› de beschermingsvoorwaarden van Richtlijn "EMC" 2004/108/EC. De elektrische veiligheid van het apparaat is alleen gegarandeerd indien het correct is aangesloten op een goedgekeurd aardingsstelsel.

PRODUCTBESCHRIJVING

APPARAAT



1. Bedieningspaneel

Koelvak

2. Verlichting met LED's

3. Schappen

4. Flessenrek

5. Kaasdoos + deksel

6. Afdekking sensor

7. Koudste vak (ideaal voor vlees en vis)

8. Typeplaatje met handelsnaam

9. Crisper voor groente en fruit

10. Ladenverdeler koelkast

11. Set om de deuren om te draaien

12. Deurvakken

13. Eierhouder

14. Halve vakhoogte voor kleine artikelen

15. Flessenscheider

16. Vakhoogte flessen

17. Deurafdichtingen

Diepvriescompartiment

17. Deurafdichtingen

18. STOP FROST SYSTEEM

19. Laden vriesvak

20. Eutectum

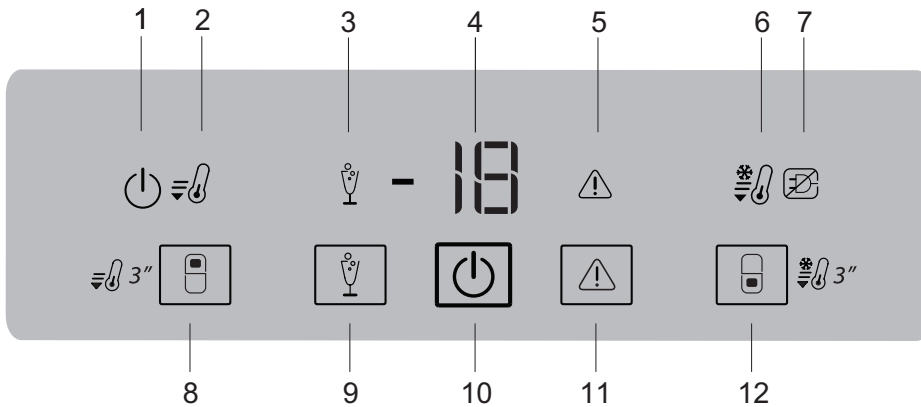
21. Middelste lade: koudste zone ideaal voor het invriezen van verse levensmiddelen

22. Ladenverdeler vriesvak

23. Ijsbakje*

24. Steunhoogtes

BEDIENINGSPANEEL



1. Controlelampje AAN/STAND-BY
2. Snel koelen-controlelampje
3. FEESTMODUS-controlelampje
4. TEMPERATUURDISPLAY (°C) KOELKAST/VRIEZER
5. STOPALARM controlelampje
6. FAST FREEZE-controlelampje
7. BLACK-OUT ALARM-controlelampje
8. Toets VRIEZERTEMPERATUUR / Toets Snel koelen
9. FEESTMODUS-toets
10. Toets AAN/STAND-BY
11. Alarm stoppen
12. Toets VRIEZERTEMPERATUUR / Toets Snel VRIEZEN

TECHNISCHE GEGEVENS

AFMETINGEN PRODUCT		
Hoogte	1885	mm
Breedte	595	mm
Diepte	655	mm
NETTO VOLUME KOELKAST (L)	228	L
NETTO VOLUME VRIEZER (L)	109	L
ONTDOOISYSTEEM		
Koelkast	Handmatig	
Vriesvak	Handmatig	
RISING TIME (H)	35	h
VRIESVERMOGEN (KG/24H)	14,0	Kg/24h
ENERGIEVERBRUIK (KWH/24H)	0,441	Kwh/24h
GELUIDSEMISSIE NIVEAU (DBA)	38	dba
ENERGIEKLASSE	A+++	

DEUR

OMKEREN VAN DE DEUR

Opmerking: De richting waarin de deur opengaat, kan worden veranderd. Indien deze actie wordt uitgevoerd door Klantenservice valt dit niet onder de garantie. Het wordt aanbevolen om de scharnierzijde van de deur met twee personen om te keren. Volg de instructies in de **Installatiegids**.

KOELKAST VERLICHTING

Het verlichtingssysteem in het koelkastcompartiment maakt gebruik van LED-verlichting voor een betere verlichting en een zeer laag energieverbruik. Als het systeem met ledverlichting niet werkt, contact opnemen met de Klantenservice om het te laten vervangen.

Belangrijk: De binnenverlichting van het koelkastcompartiment gaat branden wanneer de deur van de koelkast geopend wordt. Als de deur langer dan 10 minuten geopend blijft, wordt de verlichting automatisch uitgeschakeld.

SCHAPPEN

Alle schappen, kleppen en schuifmandjes zijn uitneembaar.

IJSVRIJ KOELKASTCOMPARTIMENT

Het ontdooien van het koelvak vindt volledig automatisch plaats.

De aanwezigheid van waterdruppels op de achterwand aan de binnenkant van de koelkast geeft aan dat de automatische ontdooifase bezig is. Het dooiwater loopt automatisch weg in een afvoeropening en vervolgens in een bak, waar het verdampt.

HET VRIESVAK ONTDOOIEN

Het vriesvak moet een of tweemaal per jaar of als de ijslaag te dik geworden is (3 mm dik) ontdooid worden.

De vorming van ijs is normaal.

De hoeveelheid en de mate waarin het ijs zich ophoopt hangt af van de omstandigheden in de ruimte en hoe vaak de deur geopend wordt.

Om de vriezer te ontdooien, het apparaat uitschakelen en alle levensmiddelen verwijderen.

Laat de deur van de vriezer open, zodat het ijs kan smelten. Voor apparaten zoals afgebeeld hoeft u alleen de waterafvoer naar buiten te trekken en er

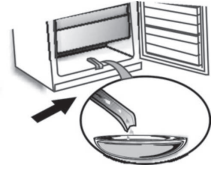
een bak onder te zetten.

Na afloop van de handeling, de waterafvoer weer op zijn plaats zetten.

Maak de binnenkant van het vriesvak schoon.

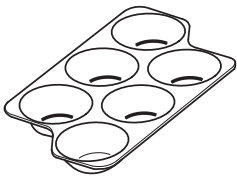
Goed afspoelen en afdrogen.

Schakel het apparaat weer in en leg de levensmiddelen terug.

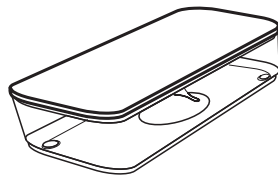


ACCESSOIRES

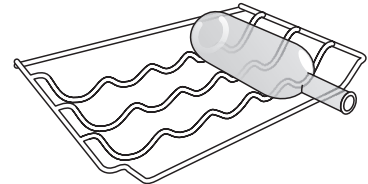
EIERHOUDER



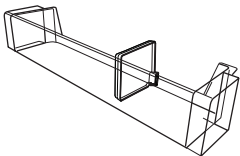
KAASDOOS



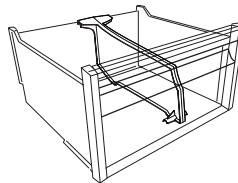
FLESSENREK



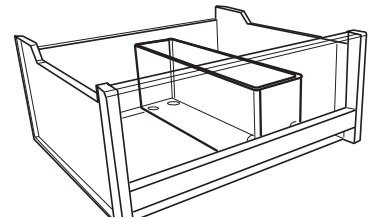
FLESSENSCHEIDER



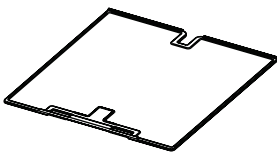
LADENVERDELER VRIESVAK



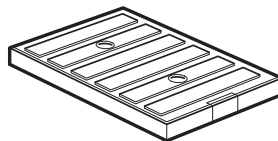
LADENVERDELER KOELKAST



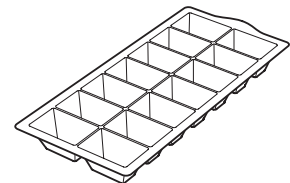
STOP FROST ACCESSOIRE



EUTECTUM



IJSBAKJE



GEBRUIK VAN HET APPARAAT

EERSTE GEBRUIK

IN WERKING STELLEN VAN HET APPARAAT

Nadat de stekker in het stopcontact is gestoken, begint het apparaat automatisch te werken. Wacht nadat u het apparaat heeft ingeschakeld, minstens 4-6 uur voordat u levensmiddelen in het apparaat legt.

Wanneer het apparaat wordt aangesloten op de netvoeding wordt het display verlicht en worden alle pictogrammen gedurende circa 1 seconde weergegeven. De standaardwaarden (fabriekswaarden) van de instellingen van de koelkast lichten op.

TEMPERATUURINSTELLING

Het apparaat wordt normaal in de fabriek ingesteld op de aanbevolen medium temperatuur.

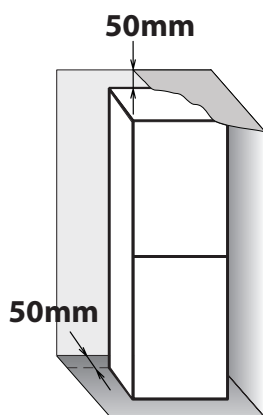
KOELKASTTEMPERATUUR

Voor details over het instellen van de temperatuur - zie de Snelle Referentie gids .

INSTALLATIE

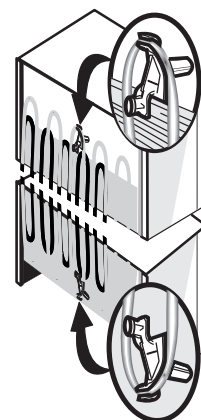
EEN APPARAAT INSTALLEREN

Om voor voldoende ventilatie te zorgen, dient er aan beide zijkanten en aan de bovenkant van het apparaat ruimte vrijgelaten te worden. De afstand tussen de achterzijde van het apparaat en de muur achter het apparaat dient minimaal 50 mm te bedragen. Bij minder ruimte aan de achterzijde neemt het energieverbruik van het product toe.



INSTALLEREN VAN DE AFSTANDSSTUKKEN

Monteer de afstandsstukken op de bovenkant van de condensator die op de achterkant van het apparaat zit (volgens de tekening).



DAGELIJKS GEBRUIK

DE OPSLAGRUIMTE VAN DE VRIEZER VERGROTEN

- het verwijderen van de opslagmanden, voor het opslaan van grote producten.
 - de voedselproducten rechtstreeks op de schappen van de vriezer leggen.
 - het verwijderen van extra verwisselbare accessoires.
- Alle schappen en schuifmandjes zijn uitneembaar.
 - De binnentemperatuur van het apparaat kan beïnvloed worden door de omgevingstemperatuur, hoe vaak de deur wordt geopend en de plaats van het apparaat. Bij het instellen van de temperatuur moet rekening gehouden worden met deze factoren.
 - Tenzij anders gespecificeerd zijn de accessoires van het apparaat niet geschikt voor een vaatwasser.

FUNCTIES

AAN/STAND-BY



Deze functie dient om de koelkast Aan of in Stand-by te zetten. Om het product in Stand-by te zetten, **houdt u de knop On/Stand-by 3 seconden ingedrukt.** Alle controlelampjes worden uitgeschakeld behalve het controlelampje Aan/Stand-by, om aan te geven dat het apparaat in Stand-by staat.

Als het apparaat in Stand-by staat, werkt de binnenverlichting van de koelkast niet. Bedenk wel dat het apparaat op deze manier niet van de elektrische voeding wordt afgekoppeld. Om het apparaat weer in te schakelen, drukt u op de knop Aan/Stand-by.

6TH SENSE FRESH CONTROL

Deze functie werkt automatisch om optimale omstandigheden te behouden voor het bewaren van de levensmiddelen. Als er veranderingen zijn zal 6th Sense Fresh Control

onmiddellijk de ideale omstandigheden herstellen. De resultaten zijn uitstekend: versheid blijft over de koelruimte tot 4 keer zo lang bewaard.

SNEL KOELEN

Het gebruik van deze functie wordt aanbevolen als u zeer veel levensmiddelen in de koelkast en diepvriescompartimenten plaatst. Met de functie Snel koelen is het mogelijk de koelcapaciteit in de koelkast en vriescompartimenten te verhogen.

Let op:
• **Incompatibiliteit met de "Vakantie"-functie**
Om optimale prestaties te garanderen, kunnen de functies "Vacation" en "Snel koelen" niet tegelijkertijd worden gebruikt. Als de functie "Vakantie" al ingeschakeld is, moet deze eerst worden uitgeschakeld voordat u de functie "Snel koelen" kunt activeren (en andersom).

FEESTMODUS

Gebruik deze functie om dranken te koelen in het vriesvak. 30 minuten na selecteren (de benodigde tijd om een fles van 0,75 liter te koelen zonder dat het glas breekt) knippert het symbool en klinkt een geluidssignaal: haal de fles uit het vriesvak en druk op de knop Alarm stoppen om het alarm uit

te schakelen.

Belangrijk: laat de fles niet langer in het vriesvak dan de tijd die nodig is voor het koelen.

FAST FREEZE

De hoeveelheid verse levensmiddelen (in kg) die in 24 uur kan worden ingevroren staat aangegeven op het typeplaatje.

Druk 24 uur vóór het invriezen van verse levensmiddelen eenmaal op de toets Vriesvak om de functie Fast Freeze in te schakelen. In het algemeen is ongeveer 24 uur snelvriezen nadat het voedsel in de vriezer is gezet voldoende; De functie Fast Freeze wordt na 48 uur automatisch uitgeschakeld.

Let op: Om energie te besparen kan de snelvriesfunctie na een paar uur worden uitgeschakeld wanneer u kleine hoeveelheden levensmiddelen invriest.

BLACKOUT-ALARM

Uw product is zo ontworpen dat het na een stroomstoring automatisch de temperatuur in de vriezer controleert wanneer de stroom weer wordt ingeschakeld. Als de temperatuur in het vriesvak boven het vriesniveau ligt, gaat het controlelampje Black-out branden, knippert het controlelampje Alarm en klinkt het geluidssignaal wanneer de stroomtoevoer hersteld is. Druk éénmaal op de knop Reset om het alarm te resetten.

In geval van een Blackout-alarm, worden de volgende handelingen aanbevolen:

- Als het voedsel in de vriezer niet bevroren maar nog wel koud is, breng het dan over naar de koelkast en eet het binnen 24 uur op.
- Als het voedsel in de vriezer bevroren is, betekent dit dat het

voedsel ontdooid was en weer werd ingevroren toen de stroomtoevoer hersteld werd, de smaak, kwaliteit en voedingswaarde is verminderd en het voedsel kan zelfs bedorven zijn. Er wordt aanbevolen om deze levensmiddelen niet op te eten en de hele inhoud van de vriezer weg te gooien.

Het blackout-alarm is ontworpen om informatie te geven over de kwaliteit van de voedingsmiddelen die in de vriezer aanwezig zijn bij een stroomuitval.

Dit systeem garandeert de kwaliteit van het voedsel niet en consumenten wordt geadviseerd hun gezonde verstand te gebruiken bij het controleren van de kwaliteit van het voedsel in de vries- en koelvakken.

**ALARM
OVERTEMPERATUUR**

Het alarm wordt geactiveerd als:

- Het apparaat op de netstroom wordt aangesloten nadat het een tijdlang niet gebruikt is
- De temperatuur in de vriezer te hoog is
- De hoeveelheid verse levensmiddelen die in de koelkast is gezet, groter is dan aangegeven op het typeplaatje
- De deur van de vriezer lang open heeft gestaan
- Druk om het alarmsignaal te stoppen éénmaal op de knop Alarm stoppen .
- Het pictogram van het alarm wordt automatisch uitgeschakeld zodra het vriescompartiment een temperatuur onder -10°C bereikt en het controlelampje van het alarm gaat uit.

ALARM DEUR OPEN

Het Alarm deur open wordt geactiveerd als de deur langer dan 2 minuten open blijft staan.

Sluit de deur en druk op de alarmstop om het geluidsalarm te stoppen.

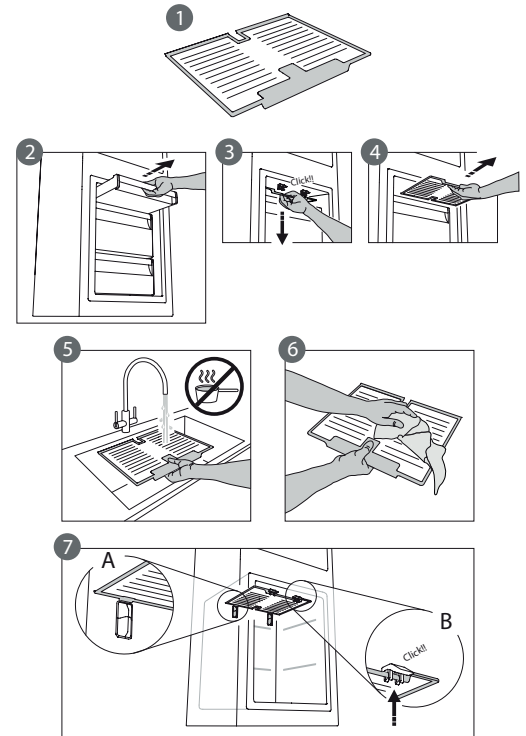
STOP FROST SYSTEEM

Het STOP FROST SYSTEEM vergemakkelijkt het ontdooien voor het diepvriescompartiment. Het STOP FROST-accessoire (afbeelding 1) is ontworpen om een deel van het ijs op te vangen dat in het diepvriescompartiment wordt gevormd en kan eenvoudig

verwijderd en gereinigd worden. Hierdoor is er minder tijd nodig om de binnenkant van het diepvriescompartiment te ontdooien. Om het ijs op het STOP FROST-accessoire te verwijderen, volgt u de hieronder aangegeven reinigingsprocedure.

PROCEDURE VOOR REINIGING VAN HET STOP FROST- ACCESSOIRE

- Open de deur van het diepvriescompartiment en verwijder de bovenste lade (afbeelding 2).
 - Maak het STOP FROST-accessoire los (afbeelding 3) en verwijder het accessoire voorzichtig (afbeelding 4) om te voorkomen dat dit op de glasplaat eronder valt.
- Opmerking: als het accessoire vastzit of moeilijk te verwijderen is, blijf dan niet proberen dit te verwijderen, maar ga verder met het volledig ontdooien van het diepvriescompartiment.
- Sluit de deur van het diepvriescompartiment.
 - Verwijder het ijs op het accessoire door dit af te spoelen onder stromend (niet heet) water (afbeelding 5).
 - Laat het accessoire droogdruppelen en droog de kunststof onderdelen met een zachte doek.
 - Breng het accessoire weer aan door het achterste deel op de uitstekende delen (getoond in afbeelding 7-A) te plaatsen en vervolgens de hendel van het accessoire aan de klemmen erboven vast te maken (afbeelding 7-B).
 - Breng de bovenste lade weer aan en sluit de deur van het diepvriescompartiment.
- Het STOP FROST-accessoire kan afzonderlijk gereinigd worden zonder het hele diepvriescompartiment te ontdooien. Door regelmatig het STOP FROST-accessoire te reinigen, hoeft het vriescompartiment minder vaak ontdooid te worden.



TIPS VOOR OPSLAG VAN LEVENSMIDDELEN

KOELVAK

De koelkast is de ideale opslagplek voor kant-en-klare maaltijden, verse en geconserveerde voedingswaren, zuivelproducten, groente/fruit en dranken.

VENTILATIE

De natuurlijke circulatie van lucht in het koelvak resulteert in zones met verschillende temperaturen. Het koudste gedeelte bevindt zich direct boven de crisperlade voor groente en fruit en bij de achterwand. Het warmste gedeelte bevindt zich bovenaan de voorzijde van het koelvak.

Onvoldoende ventilatie resulteert in een hoger energieverbruik en lagere koelprestaties. De luchtslots niet met voedsel bedekken - ze zijn geoptimaliseerd voor goede luchtcirculatie en voedselbewaring.

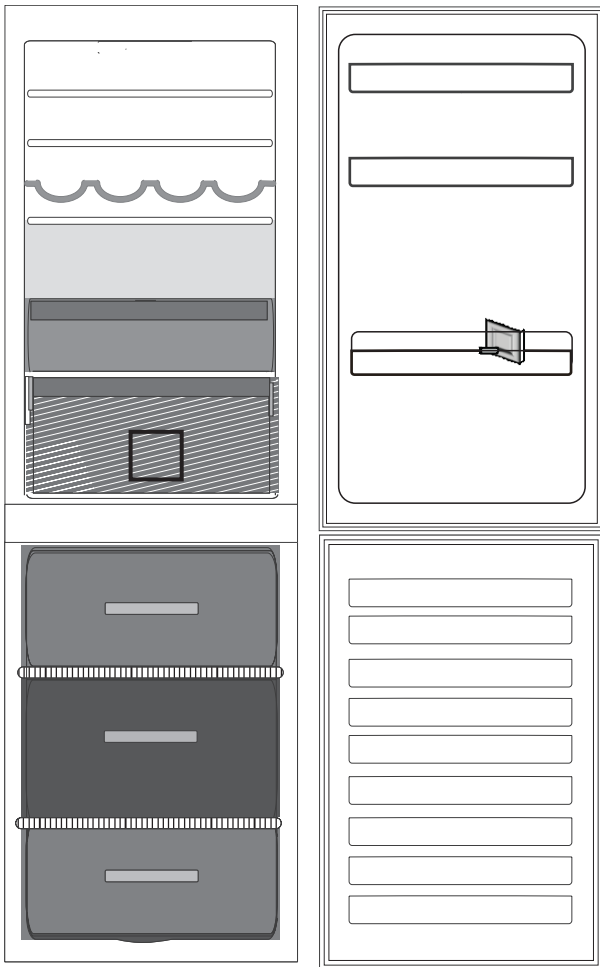
OPSLAAN VAN VERSE ETENSWAAR EN DRANKEN

- › Gebruik houders van recyclebaar plastic, metaal, aluminium en glas, of wikkel de levensmiddelen in folie.
- › Gebruik altijd afsluitbare houders voor vloeistoffen en etenswaar die geuren of smaken kunnen afgeven of opnemen, of dek de vloeistoffen of etenswaar af.
- › Levensmiddelen die een grote hoeveelheid ethyleengas afgeven en de levensmiddelen die gevoelig zijn voor dit gas, zoals fruit, groenten en salade, moeten altijd worden zodanig worden gescheiden of verpakt dat de houdbaarheid niet achteruit gaat; bijvoorbeeld geen tomaten samen met kiwi's of kool bewaren.

- › Bewaar verschillende etenswaar niet te dicht bij elkaar om voor voldoende luchtcirculatie te zorgen.
 - › Om te voorkomen dat flessen omvallen, kunt u gebruik maken van de flessenhouder.
 - › Indien u een kleine hoeveelheid etenswaar in de koelkast opslaat, raden wij aan de platen boven de crisperlade voor groente en fruit te gebruiken, aangezien dit de koelste plek in het koelvak is.› Let er op dat de luchtslots niet door het voedsel worden afgesloten.
-

DE JUISTE PLEK VOOR VERSE ETENSWAAR EN DRANKEN

- › Op de schappen van de koelkast: kant-en-klare maaltijden, tropisch fruit, kazen, delicatessen.
 - › Op de koelste plek (boven de crisperlade voor fruit en groenten): vlees, vis, vleeswaren, gebak
 - › In de crisperlade voor fruit en groenten: fruit, sla, groente.
 - › In de deur: boter, jam, sauzen, augurken, blikjes, flessen, drankkartons, eieren.
-



Legenda



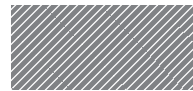
GEMATIGDE ZONE Aanbevolen voor het bewaren van tropisch fruit, blikjes, dranken, eieren, sauzen, augurken, boter, jam.



KOUDE ZONE Aanbevolen voor het bewaren van kaas, melk, dagelijks voedsel, delicatessen, yoghurt.



KOUDSTE ZONE Aanbevolen voor het bewaren van vleeswaren, desserts.



FRUIT & GROENTELADE



LADE DIEPVRIESGEDEELTE ((MAX KOELZONE) Aanbevolen voor het invriezen van verse/ gekookte levensmiddelen.



LADEN VRIESVAK

Waarschuwing

De grijschakering van de legenda komt niet overeen met de kleur van de laden

DIEPVRIESCOMPARTIMENT

De vriezer is de ideale opslagplaats voor het opslaan van ingevroren levensmiddelen, het maken van ijsblokjes en het invriezen van verse levensmiddelen in het vriesvak.

De maximale hoeveelheid verse levensmiddelen die in 24 uur kan worden ingevroren wordt aangegeven op het typeplaatje (...kg/24h). Wanneer u een kleine hoeveelheid voedsel heeft om in de vriezer te bewaren is het aan te bevelen om het middelste gebied te gebruiken.

TIPS VOOR HET INVRIEZEN EN BEWAREN VAN VERSE LEVENSMIDDELEN

› Wij raden aan om de bevroren levensmiddelen van een etiket en datum te voorzien. Door een label aan te brengen, kunt u levensmiddelen makkelijker herkennen en weet u wanneer deze gebruikt moet worden voordat de kwaliteit ervan afneemt. Vries ontdooide levensmiddelen niet opnieuw in.

› Voor het invriezen de verse levensmiddelen wikkelen en luchtdicht verpakken in: aluminiumfolie, plastic folie, lucht- en waterdichte plastic zakken, polytheen containers met deksel of diepvriezercontainers die geschikt zijn voor het invriezen van verse levensmiddelen.

› Het voedsel moet vers, rijp en van uitstekende kwaliteit zijn voor het verkrijgen van een hoge kwaliteit bevroren voedsel.

› Verse groenten en fruit moeten bij voorkeur zo snel mogelijk worden bevroren, zodra ze zijn uitgekozen, om de volledige oorspronkelijke voedingswaarde, consistentie, kleur en smaak te bewaren. Enkele vleessoorten (vooral wild) moet worden opgehangen voordat dit wordt ingevroren.

› Warm voedsel altijd laten afkoelen voordat het in de vriezer wordt geplaatst.

› Volledig of gedeeltelijk ontdooid voedsel meteen opeten.

Vries ze niet opnieuw in, tenzij het voedsel na het ontdooien gekookt is. Nadat het gekookt is, mag het opnieuw worden ingevroren.

› Geen flessen met vloeistof invriezen.

› Gebruik de snelkoelfunctie om het koel- of vriesproces te versnellen (zie Snelle Handleiding).

DIEPGEVROREN ETENSWAAR: WINKELTIPS

Bij de aankoop van diepvriesproducten moet u op de volgende punten letten:

› Let op dat de verpakking niet beschadigd is (bevroren voedsel in beschadigde verpakkingen kan achteruit gaan). Indien de verpakking bol staat of vochtplekken heeft, werd het mogelijk niet bij optimale omstandigheden bewaard en het ontdooien is mogelijk al begonnen.

› Koop tijdens het winkelen bevroren voedsel aan het einde van uw trip en vervoer het in een thermisch geïsoleerde koeltas.

› Bij thuiskomst het bevroren voedsel onmiddellijk in de vriezer leggen.

› Als het voedsel ook maar gedeeltelijk is ontdooid niet opnieuw invriezen. Consumeer binnen 24 uur.

› Temperatuurschommelingen voorkomen of tot een minimum beperken. Respecteer de vervaldatum op de verpakking.

› Altijd kijken naar de opslaginformatie op de verpakking.

**BEWAARTIJD
VAN BEVROREN LEVENSMIDDELEN**

VLEES	<i>maanden</i>	STOOFVLEES	<i>maanden</i>	FRUIT	<i>maanden</i>
Rundvlees	8 - 12	Vlees, gevogelte	2 - 3	Appels	12
Varkensvlees, kalfsvlees	6 - 9	ZUIVELPRODUCTEN		Abrikozen	8
Lamsvlees	6 - 8	Boter	6	Bramen	8 - 12
Konijnenvlees	4 - 6	Kaas	3	Zwarte/rode bessen	8 - 12
Gehakt/Orgaanvlees	2 - 3	Room	1 - 2	Kersen	10
Worstjes	1 - 2	IJs	2 - 3	Perziken	10
GEVOGELTE		Eieren	8	Peren	8 - 12
Kip	5 - 7	SOEP EN SAUZEN		Pruimen	10
Kalkoen	6	Soep	2 - 3	Frambozen	8 - 12
Eetbare organen gevogelte	2 - 3	Jus	2 - 3	Aardbeien	10
KREEFTACHTIGEN		Pastei	1	Rabarber	10
Weekdieren, kreeft	1 - 2	Ratatouille	8	Vruchtensap (sinaasappelsap, citroensap, grapefruitsap)	4 - 6
Krab, kreeft	1 - 2	GEBAK EN BROOD		GROENTE	
SCHAALDIEREN		Brood	1 - 2	Asperges	8 - 10
Oesters, zonder schaal	1 - 2	Taart (normaal)	4	Basilicum	6 - 8
VIS		Gateaux (gebak)	2 - 3	Bonen	12
"vette vissoorten" (zalm, haring, makreel)	2 - 3	Crêpes	1 - 2	Artisjok	8 - 10
"magere vissoorten" (tong)	3 - 4	Ongebakken gebak	2 - 3	Broccoli	8 - 10
		Quiche	1 - 2	Spruiten	8 - 10
		Pizza	1 - 2	Bloemkool	8 - 10
				Wortelen	10 - 12
				Selderij	6 - 8
				Paddenstoelen	8
				Peterselie	6 - 8
				Pepers	10 - 12
				Erwten	12
				Pronkbonen	12
				Spinazie	12
				Tomaten	8 - 10
				Courgette	8 - 10

AANBEVELINGEN WANNEER HET APPARAAT NIET WORDT GEBRUIKT

AFWEZIGHEID/VAKANTIE

Bij langere afwezigheid wordt aanbevolen levensmiddelen te consumeren en het apparaat te ontkoppelen om energie te besparen.

VERHUIZEN

1. Haal alle uitneembare elementen uit het apparaat.
.....

2. Verpak ze zorgvuldig en zet ze aan elkaar vast met plakband om te voorkomen dat ze tegen elkaar klapperen of kwijtraken.

3. Schroef de stelvoetjes zodanig aan dat ze het steunvlak niet raken.
.....

4. Sluit de deur en plak deze met plakband dicht en plak ook de voedingskabel met plakband aan het apparaat vast.

STROOMUITVAL

Als de stroom uitvalt, dient u zich tot het plaatselijke elektriciteitsbedrijf te wenden om te vragen hoe lang de stroomuitval zal duren.

Opmerking: Houd er rekening mee dat een vol vriesvak langer koud blijft dan een halfvol vak.

Als er op de voedingsmiddelen ijskristallen zichtbaar zijn, kunnen ze zonder enig risico opnieuw worden ingevroren, ook al zullen de smaak en het aroma waarschijnlijk anders zijn.

Wanneer de levensmiddelen duidelijk in een slechte staat verkeren, kunt u deze beter weggoien.

Als de stroomuitval korter dan 24 uur duurt.

Houd de deur van het apparaat gesloten. Op deze manier blijven de levensmiddelen in de koelkast zo lang mogelijk koud.

Als de stroomuitval langer dan 24 uur duurt.

Haal alle bevroren levensmiddelen uit het vriesvak en zet deze in een draagbare vriezer. Als dit type vriezer niet voorhanden is en als er geen pakken kunstijs beschikbaar zijn, probeer dan de levensmiddelen die het snelst bederven te consumeren.

Maak de ijsbak leeg.

ONDERHOUD EN REINIGING

⚠ WAARSCHUWING

Trek de stekker uit het stopcontact of sluit de stroomtoevoer af voordat u met reinigings- of onderhoudswerkzaamheden begint.

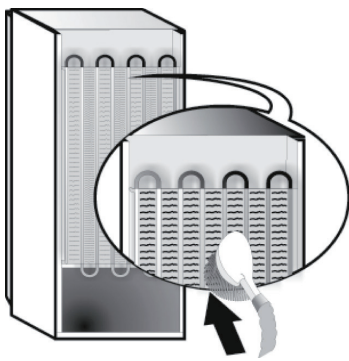
Gebruik geen reinigings- of schuurmiddelen. Maak de onderdelen van de koelkast nooit schoon met licht ontvlambare vloeistoffen.

⚠ WAARSCHUWING

Gebruik geen stoomreinigers.

De toetsen en het display van het bedieningspaneel mogen niet gereinigd worden met middelen op basis van alcohol of daarvan afgeleide stoffen; gebruik in plaats daarvan een droge doek.

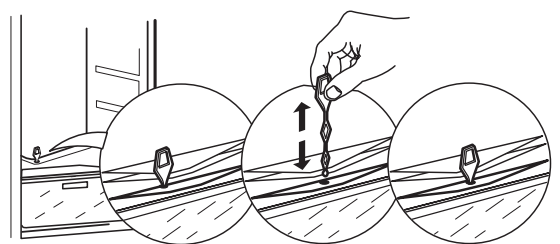
- › Reinig het apparaat regelmatig met een doek en een oplossing van lauw water en een neutraal schoonmaakmiddel, speciaal voor de binnenkant van koelkasten.
- › Reinig regelmatig de buitenkant van het apparaat en de deurafdichting met een vochtige doek en droog het met een zachte doek.
- › De condensor aan de achterkant van het apparaat moet regelmatig met behulp van een stofzuiger worden schoongemaakt.



Belangrijk:

- › De toetsen en het display van het bedieningspaneel mogen niet gereinigd worden met middelen op basis van alcohol of daarvan afgeleide stoffen; gebruik in plaats daarvan een droge doek.
- › De buizen van het koelsysteem zitten in de buurt van de ontdooibak en kunnen heet worden. Maak ze regelmatig schoon met een stofzuiger.

Om de constante en correcte afvoer van het dooiwater te garanderen, regelmatig het afvoergaatje op de achterwand van het koelvak, in de buurt van de groente- en fruitlade, schoonmaken met behulp van het bijgeleverde gereedschap.



GIDS VOOR PROBLEEMOPLOSSING EN KLANTENSERVICE

VOORDAT U DE KLANTENSERVICE BELT...

De problemen bij het gebruik worden vaak veroorzaakt door kleinigheden die u zelf kunt opsporen en verhelpen, zonder dat hiervoor gereedschap nodig is.

FUNCTIONELE GELUIDEN

Geluiden afkomstig van het apparaat zijn normaal, omdat er een aantal ventilatoren en motoren voor

het regelen van prestaties aanwezig zijn die automatisch worden in- en uitgeschakeld.

EEN AANTAL FUNCTIONELE GELUIDEN KUNNEN WORDEN VERMINDERD DOOR MIDDEL VAN:

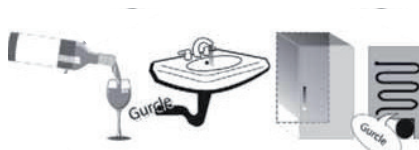
- › Optillen van het apparaat en op een egaal oppervlak installeren.
- › Scheiden en vermijden van contact tussen het apparaat en meubilair.
- › Controleren of de interne onderdelen correct zijn geplaatst.
- › Controleren of de flessen en houders niet tegen elkaar komen.

EEN AANTAL FUNCTIONELE GELUIDEN DIE U ZOU KUNNEN HOREN

Een sigsgeluid bij het voor de eerste keer of na een lange pauze inschakelen van het apparaat.



Een borrelgeluid wanneer koelmiddel de leidingen instroomt.



BRRR geluid van de compressor die loopt..



Een zoemgeluid wanneer de waterklep of de ventilator begint te werken.



Een kraakgeluid wanneer de compressor start.



De KLIK is van de thermostaat die afstelt hoe vaak de compressor draait..



HANDLEIDING VOOR PROBLEEMOPLOSSING

<i>Probleem</i>	<i>Mogelijke oorzaken</i>	<i>Oplossing</i>
HET APPARAAT WERKT NIET	Er kan een probleem zijn met de stroomtoevoer naar het apparaat zijn.	<ul style="list-style-type: none"> › Controleer of het netsnoer met de juiste spanning in een stopcontact zit. › Controleer de beveiligingen en zekeringen van het elektrische systeem in uw huis
ER ZIT WATER IN DE ONTDOOIBAK	Dit is normaal bij heet, vochtig weer. De bak kan zelfs tot halverwege gevuld raken.	<ul style="list-style-type: none"> › Zorg ervoor dat het apparaat op niveau is, zodat het water niet kan overlopen.
DE RANDEN VAN HET APPARAAT DIE IN CONTACT MET DE DEURAFDICHTING KOMEN ZIJN WARM BIJ AANRAKING	Dit is geen defect. Dit is normaal bij een warm klimaat en als de compressor in werking is.	
HET LAMPJE WERKT NIET	<p>Het lampje moet mogelijk vervangen worden.</p> <p>Het apparaat kan in Aan/Stand-by modus staan</p>	<ul style="list-style-type: none"> › Controleer of de beveiligingen en zekeringen van het elektrische systeem in uw huis goed werken. › Controleer of het netsnoer met de juiste spanning in een stopcontact zit › Mochten de LED's gebroken zijn moet de gebruiker de Servicedienst bellen om ze voor hetzelfde type om te wisselen, dat alleen te verkrijgen is bij onze Servicecentra of bij erkende dealers.
DE MOTOR LIJKT TE LANG IN WERKING TE BLIJVEN	De tijd dat de motor draait hangt van verschillende factoren af: het aantal keren dat de deur wordt geopend, de hoeveelheid levensmiddelen die in de koelkast wordt bewaard, de kamertemperatuur en de instelling van de thermostaten.	<ul style="list-style-type: none"> › Zorg ervoor dat controles van het apparaat correct zijn ingesteld. › Controleer of er is niet een grote hoeveelheid voedsel aan het apparaat is toegevoegd. › Controleer of de deur niet te vaak geopend is. › Controleer of de deur goed gesloten is.

DE TEMPERATUUR VAN HET APPARAAT IS TE HOOG

Er kunnen verschillende oorzaken (Zie 'Oplossingen')

- › Zorg ervoor dat de condensor (achter het apparaat) vrij is van stof en pluizen.
- › Zorg ervoor dat de deur goed gesloten is.
- › Zorg ervoor dat de deurafdichtingen goed vastzitten.
- › Op warme dagen of als het in de kamer warm is draait de motor natuurlijk langer.
- › Als de deur van het apparaat een tijdje open is geweest of als er grote hoeveelheden voedsel zijn opgeslagen zal de motor langer lopen, om de binnenkant van het apparaat af te laten koelen..

DE DEUREN GAAN NIET GOED OPEN EN DICHT

Er kunnen verschillende oorzaken (Zie 'Oplossingen')

- › Controleer of de voedselpakketten niet de deur blokkeren.
- › Controleer of de interne onderdelen of de automatische ijsmaker niet uit positie zijn.
- › Controleer of de deurafdichtingen niet vuil of kleverig zijn.
- › Controleer of het apparaat op niveau is.

KLANTEN SERVICE

VOORDAT U DE KLANTENSERVICE BELT

1. Controleer of u het probleem zelf kunt oplossen aan de hand van de punten die beschreven zijn in **“OPSPOREN VAN STORINGEN”**.

2. Het apparaat aan- en uitzetten om te controleren of het probleem is opgelost

ALS NA HET UITVOEREN VAN DEZE CONTROLES DE STORING NOG STEEDS AANWEZIG IS, CONTACT OPNEMEN MET DE DICHTSTBIJZIJNDE KLANTENSERVICE

Bel voor assistentie het nummer dat in het garantieboekje staat, of volg de instructies op de website **www.whirlpool.eu**

Vermeld altijd:

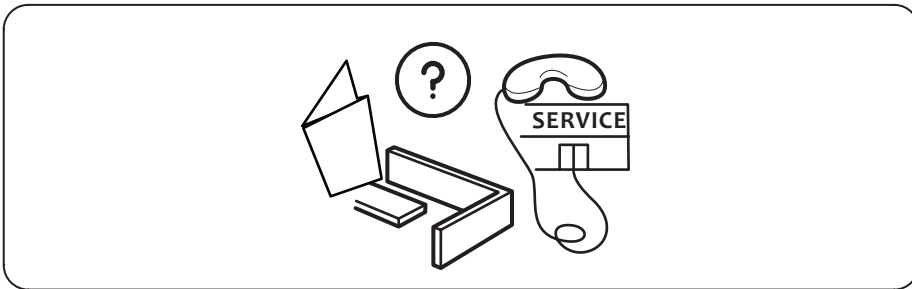
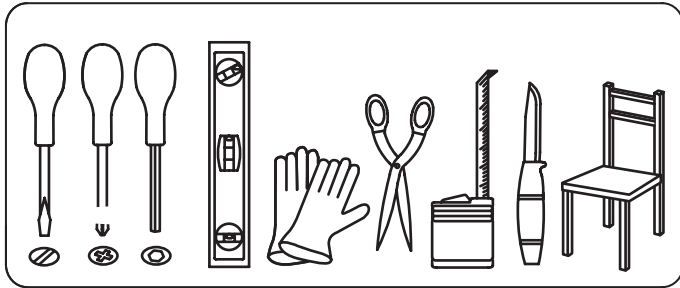
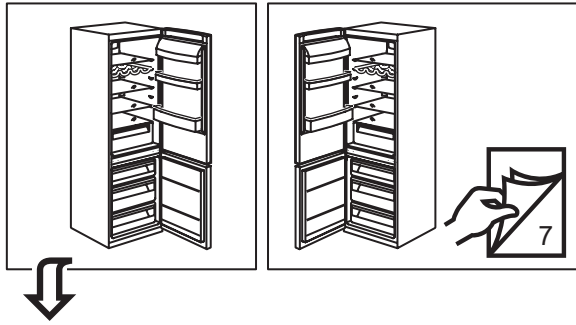
- een korte beschrijving van de storing;
- het type en het exacte model van het apparaat;
- het servicenummer (nummer na het woord Service op het typeplaatje). Het servicenummer staat ook in het garantieboekje;
- uw volledige adres;
- uw telefoonnummer.

SERVICE 0000 000 00000

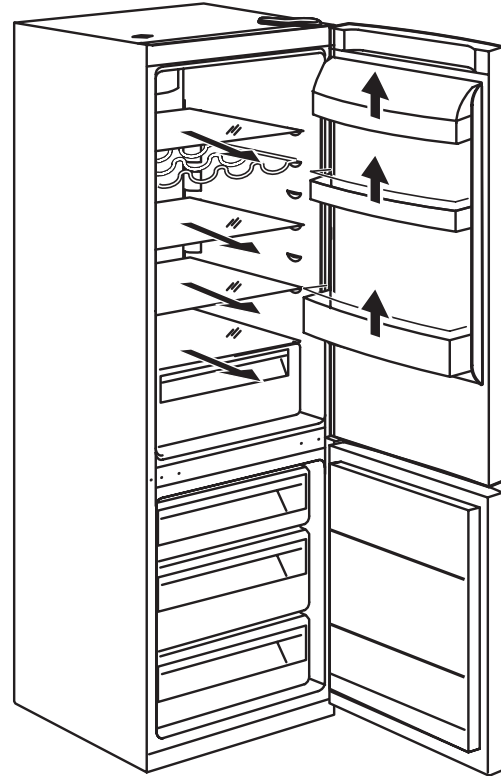
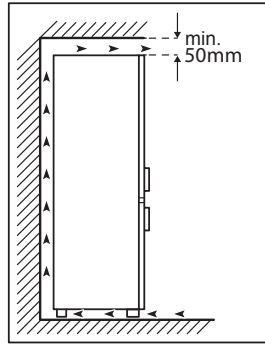
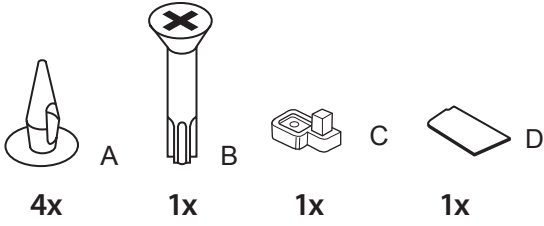


Wend u tot een erkend Servicecentrum indien reparatie noodzakelijk is (alleen dan heeft u zekerheid dat originele vervangingsonderdelen worden gebruikt en de reparatie correct wordt uitgevoerd).

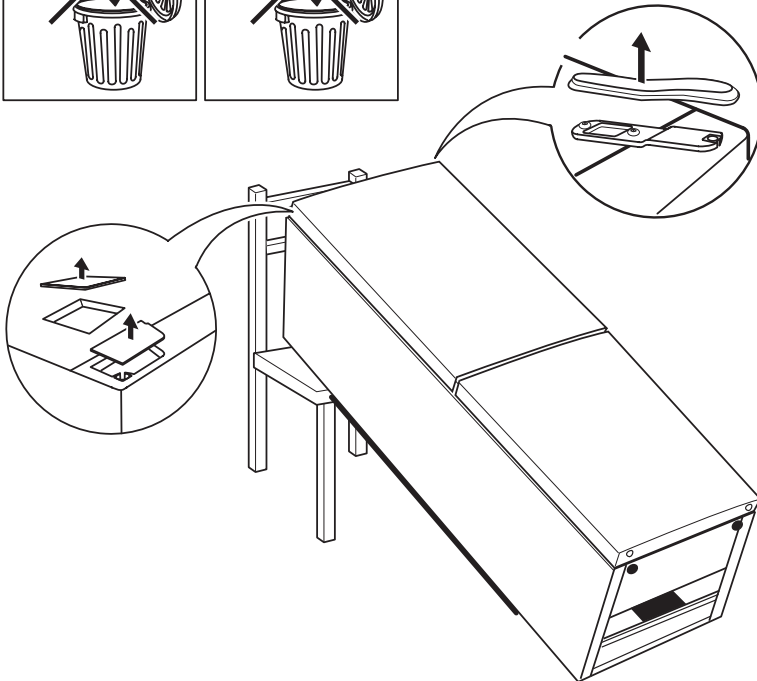
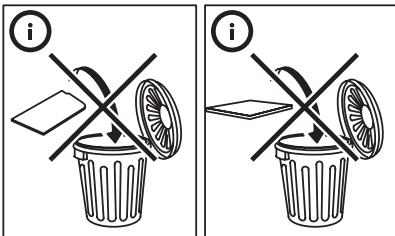
Fabrikant:
Whirlpool Europe S.r.l. - Socio Unico
Viale Guido Borghi 27
21025 Comerio (VA)
Italy



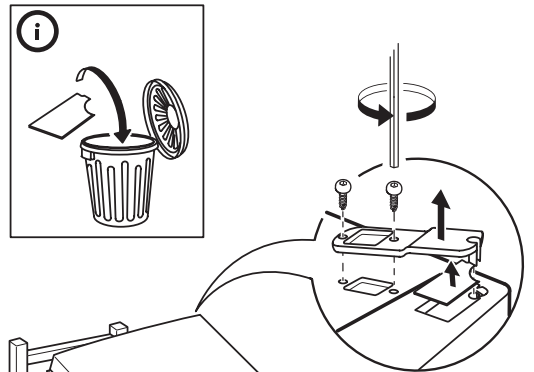
1.



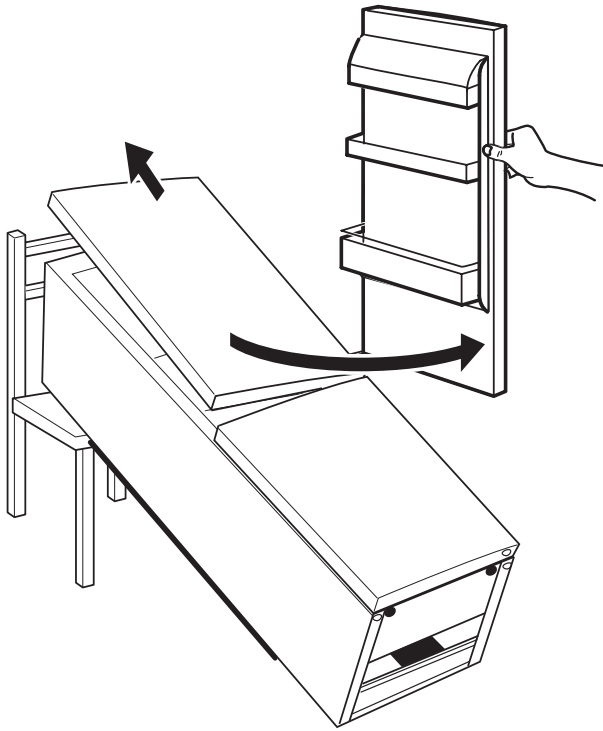
2.



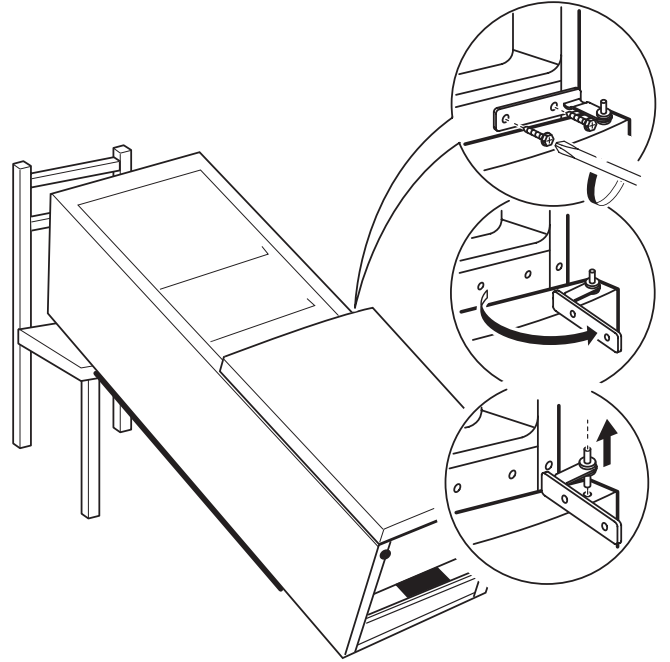
3.



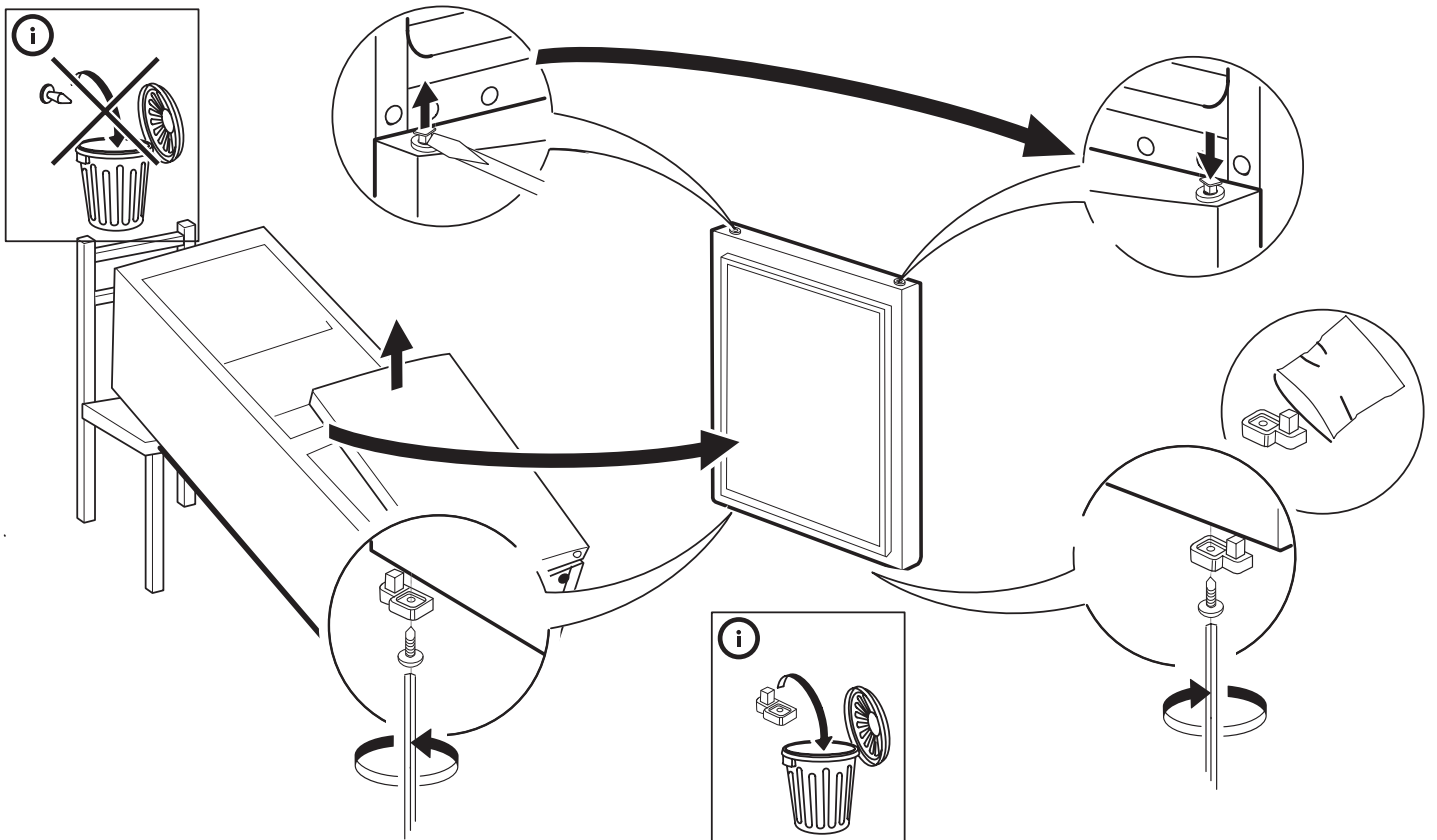
4.



5.

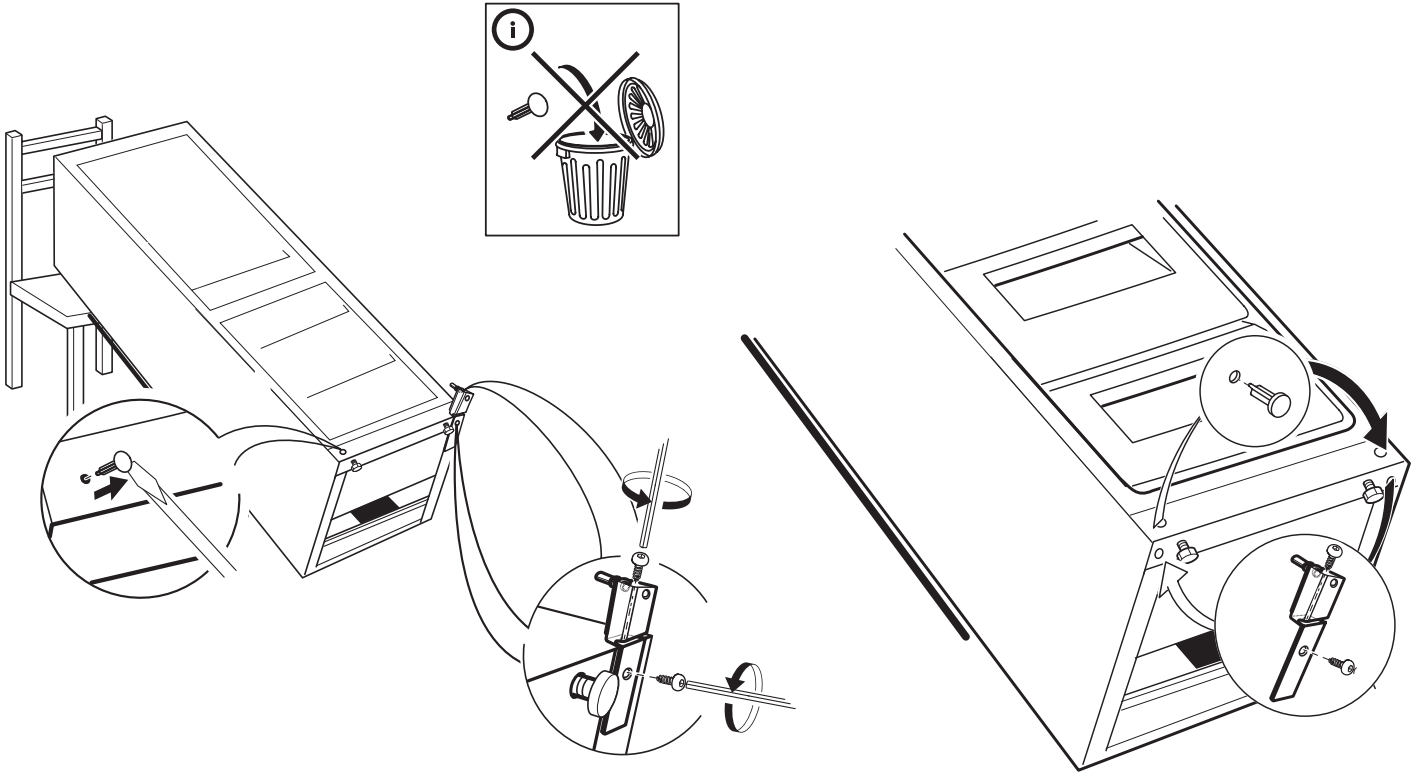


6.

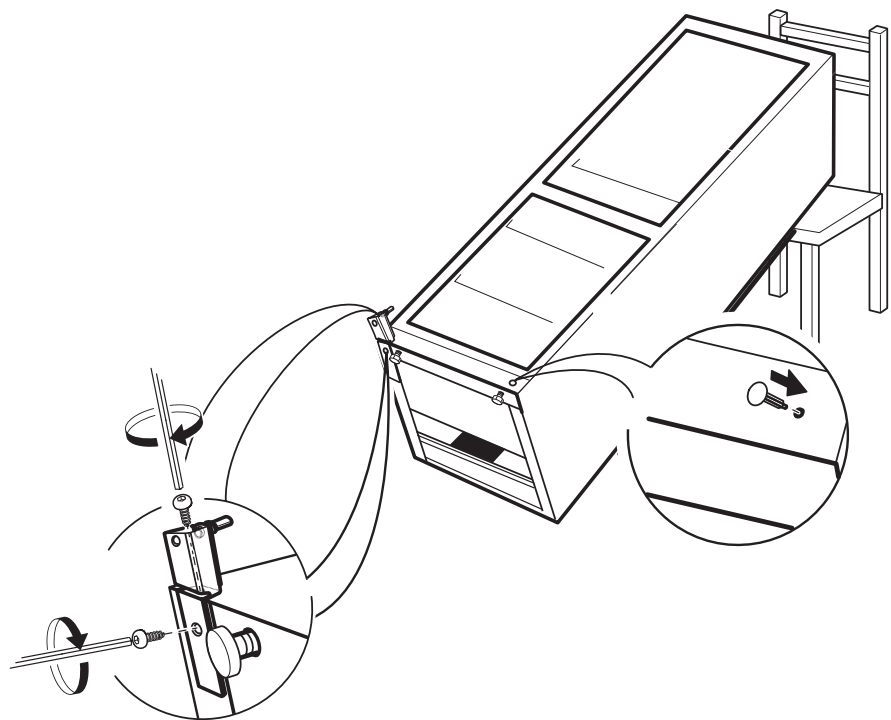


7.

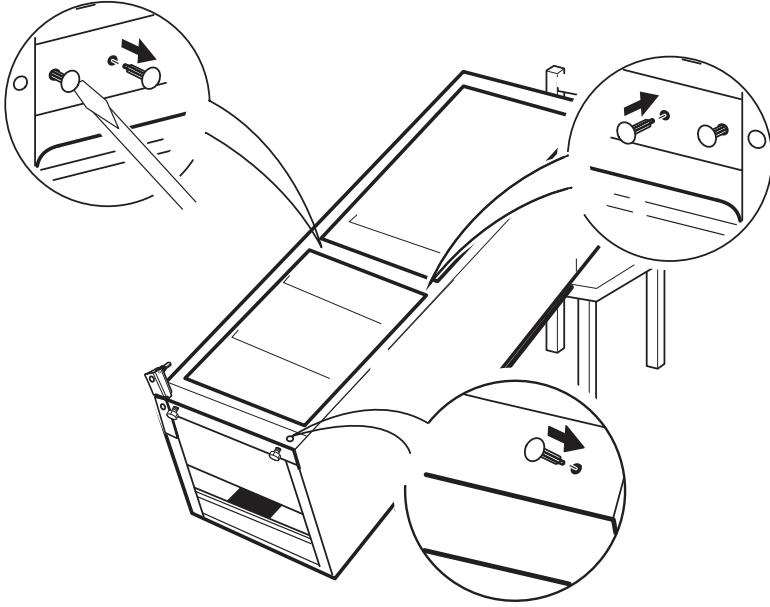
8.



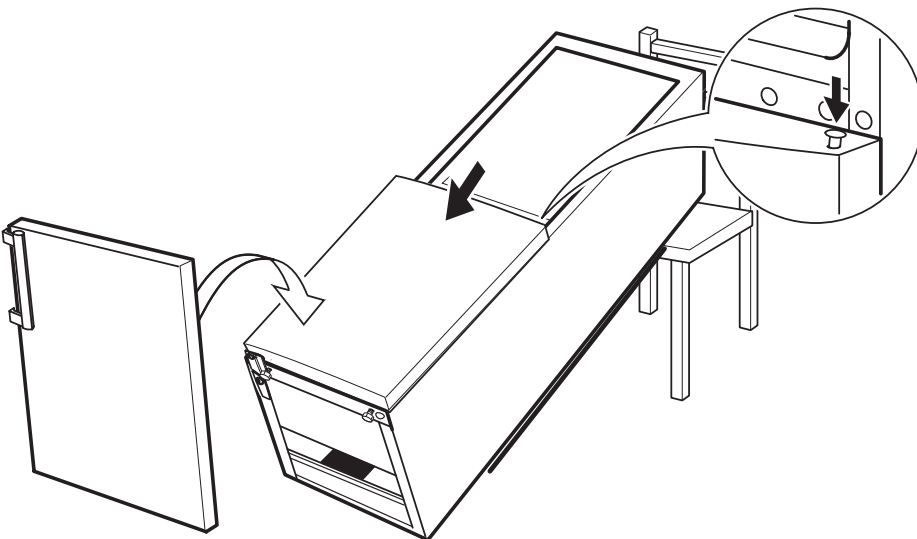
9.



10.

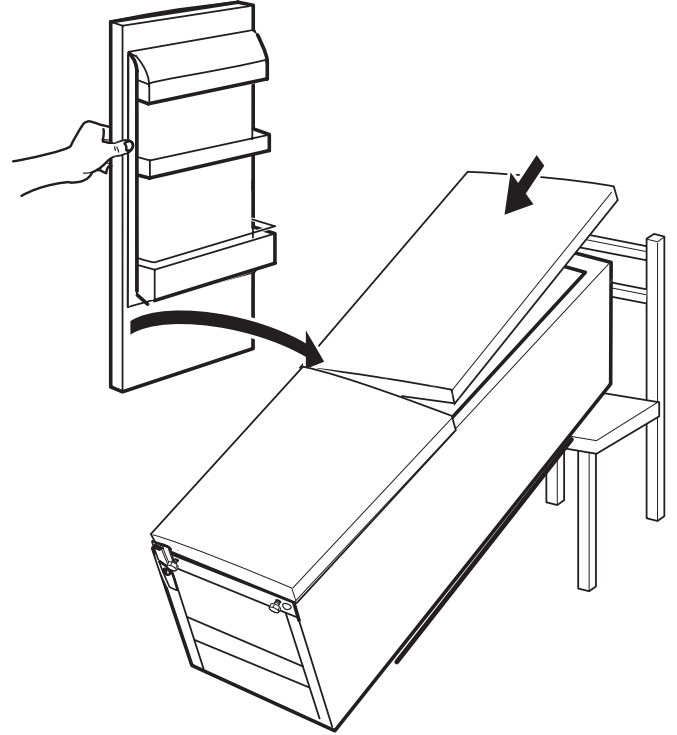
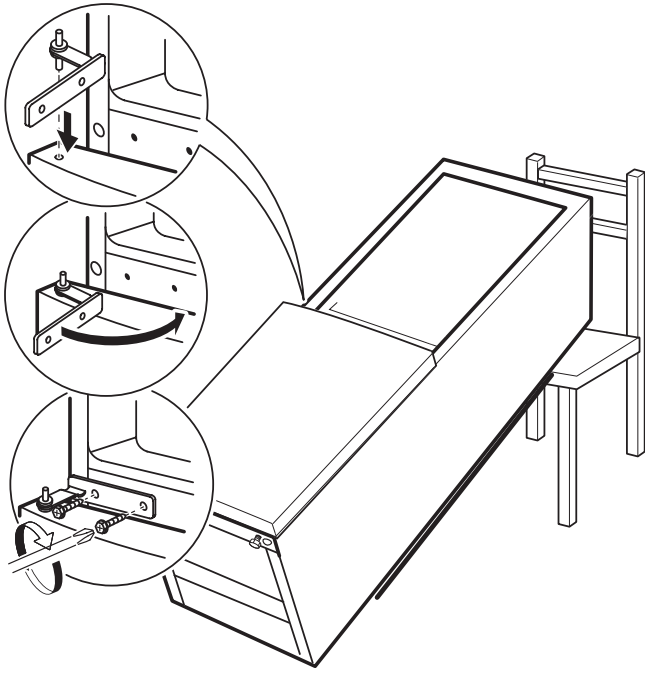


11.



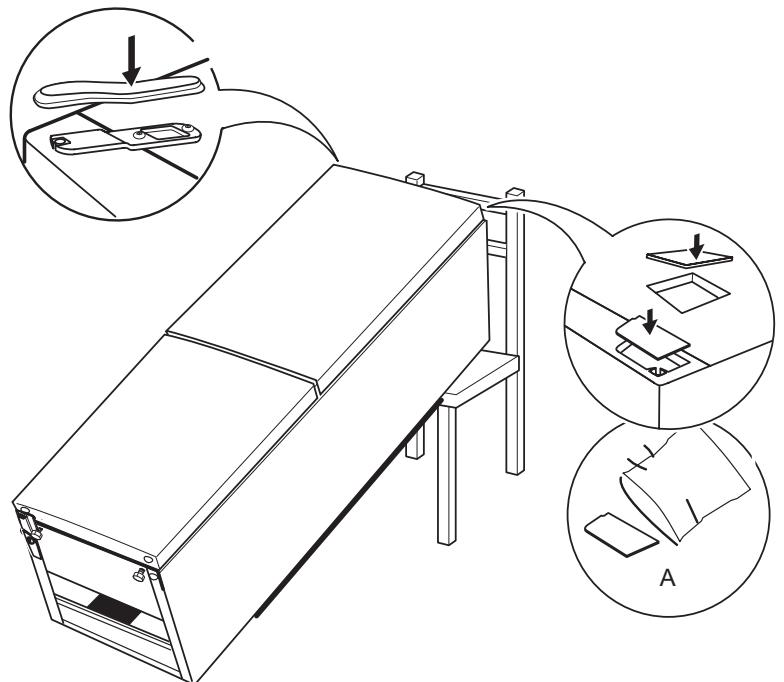
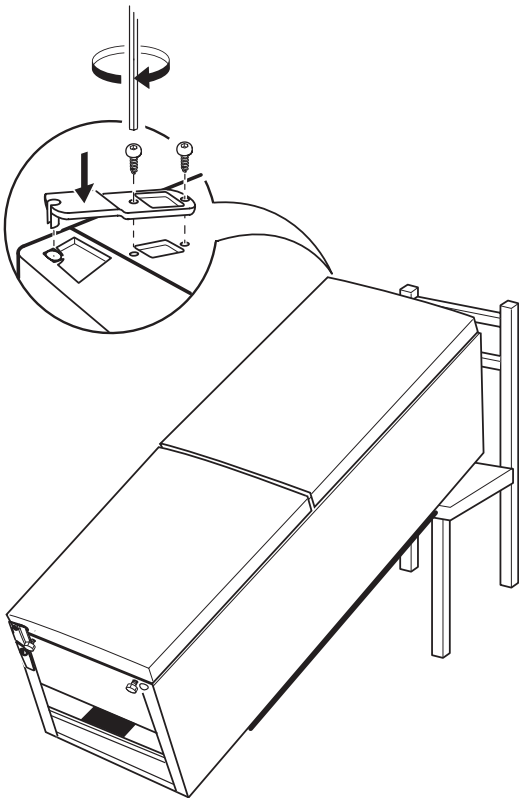
12.

13.

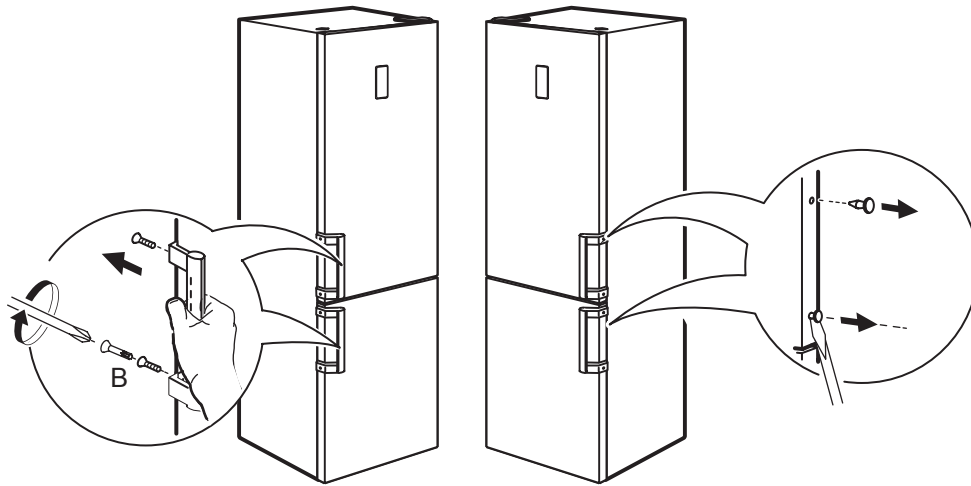


14.

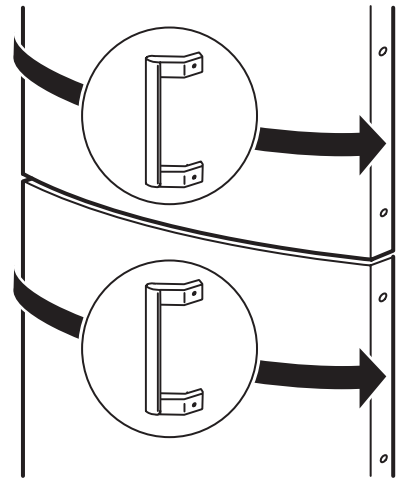
15.



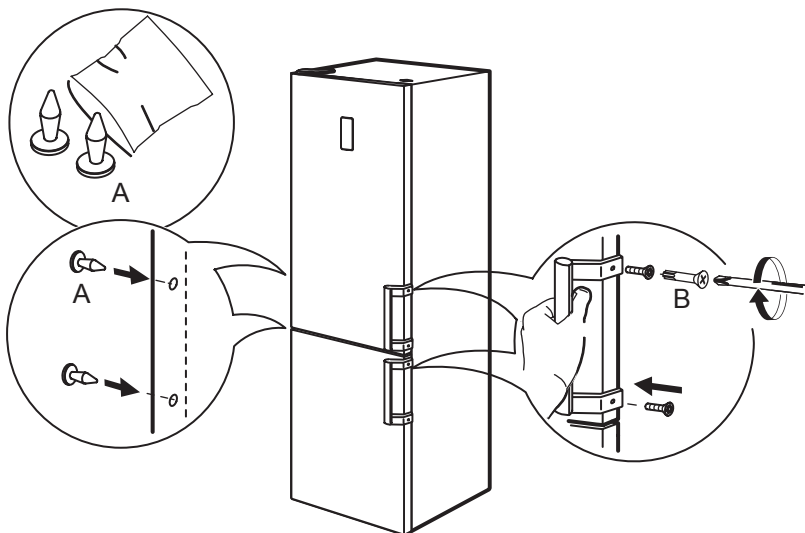
16.



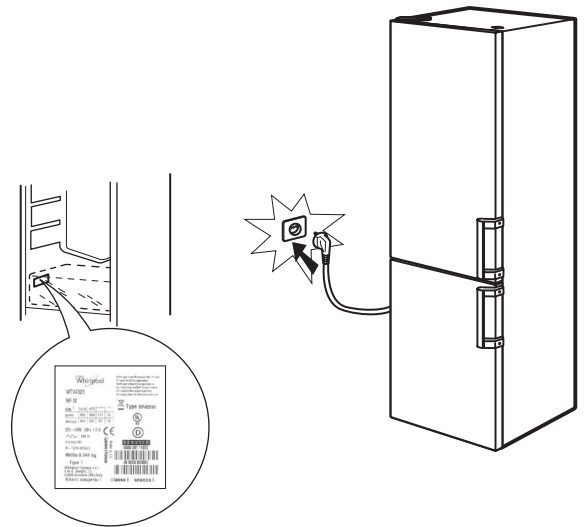
17.



18.



19.



NL

40001077767A

Whirlpool® is een geregistreerd handelsmerk van Whirlpool, USA.




SENSING THE DIFFERENCE