

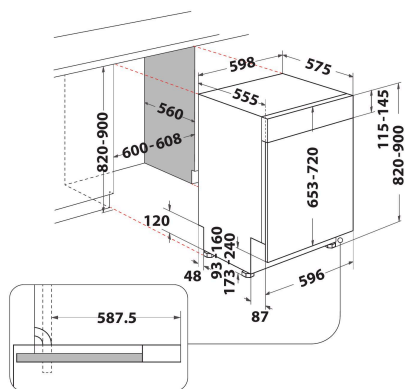
WBO 3T333 P 6.5 X

12NC: 859991614650

GTIN (EAN) code: 8003437615207

Whirlpool

SENSING THE DIFFERENCE



ALAPTULAJDONSÁGOK

| Konstruációs kivitel | Beépíthető |
|--|----------------------------|
| Beszereleési mód | Teljesen integrálható |
| Vezérlés módja | Elektronikus |
| Type of control settings | - |
| Levehető munkalap | Nem |
| Ajtó dekorpanel | Nincs adat |
| Termék színe | Nemesacél |
| Elektromos csatlakozási érték (W) | 1900 |
| Áramfelvétel (A) | 10 |
| Feszültség (V) | 220-240 |
| Frekvencia (Hz) | 50 |
| Elektromos csatlakozókábel hossza (cm) | 130 |
| Csatlakozódugó típusa | Schuko |
| Vízbevezető cső hossza (cm) | 155 |
| Kivezető cső hossza (cm) | 150 |
| Állítható lábazat | Nem |
| Levehető munkalap magassága (mm) | 0 |
| Állítható láb | Igen - mindegyiket előlről |
| Termékmagasság | 820 |
| Termék szélessége | 598 |
| Termékmélység | 555 |
| Termékmélység 90°-ban nyitott ajtónál (mm) | - |
| Minimális beépítési magasság | 820 |
| Maximális beépítési magasság | 900 |
| Minimális beépítési szélesség | 600 |
| Maximális beépítési szélesség | 600 |
| Beépítési mélység | 560 |
| Nettó tömeg (kg) | 35.5 |
| Bruttó tömeg (kg) | 37.5 |

MŰSZAKI ADATOK

| | |
|---|------------|
| Automatikus programok | Igen |
| Maximálisan bevezethető vízhőmérséklet (°C) | 60 |
| Indításkésleltetési lehetőségek | Folyamatos |
| Maximális indításkésleltetési idő (óra) | 24 |
| Programállapot jelzés | - |
| Digitális visszazámláló jelzés | Igen |
| Sóhiány jelzés | Igen |
| Öblítőszerhiány jelzés | Igen |
| Biztonsági eszköz | Igen |
| Állítható felső kosár | Igen |
| Legnagyobb berakatható tányér a felső kosárban (cm) | 0 |
| Legnagyobb berakatható tányér az alsó kosárban (cm) | 0 |
| Terítékek száma | 14 |

MŰSZAKI TELJESÍTMÉNY

| | |
|--|------|
| Energy efficiency class - NEW (2010/30/EU) | A+++ |
| Energy consumption annual (kWh/annum) - NEW (2010/30/EU) | 238 |
| Duration of the left-on mode - NEW (2010/30/EU) | 12 |
| Power consumption in left-on mode - NEW (2010/30/EU) | 6 |
| Power consumption in off-mode - NEW (2010/30/EU) | 0.5 |
| Water consumption annual (l/annum) - NEW (2010/30/EU) | 1820 |
| Zajszint (dB(A) re 1 pW) | 43 |