

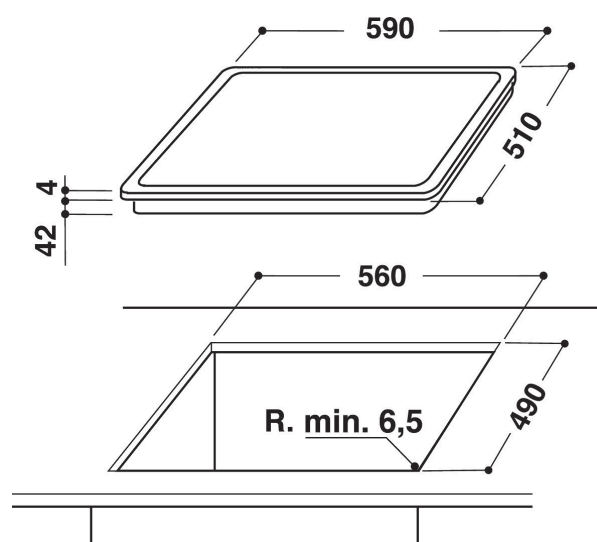
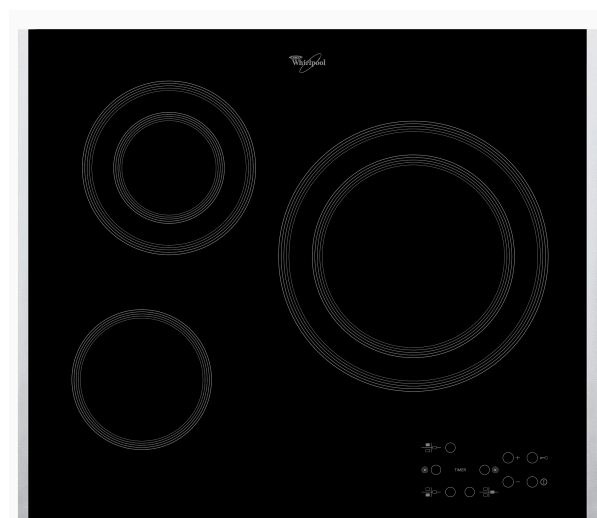
AKT 803/LX

12NC: 859480301010

Código EAN: 8003437819100

Whirlpool

SENSING THE DIFFERENCE



Encimera Whirlpool - AKT 803/LX

Las características de esta encimera Whirlpool: suministro de energía eléctrica.



Touch control

Cocinar con solo presionar un botón. Gracias a TouchControl, el control preciso de sus placas está al alcance de su mano. La regulación de potencia del sensor prescinde de las 10 fases en la mayoría de los diales y, por lo tanto, permite una limpieza y un cuidado más sencillos de su placa.



Controles frontales

Control absoluto de tu cocina. Fácilmente accesibles y realmente intuitivos, los controles están posicionados en un cómodo panel frontal de tu placa, proporcionando así una experiencia de cocción sin estorbos.

- Indicador de calor residual
- Bloqueo para niños
- Interruptor Encendido/Apagado
- Placa de 60 cm
- Temporizador
- Negro placa de cristal
- 3 zonas de cocción radiantes
- 3 Indicador de plato colocado
- Indicador de encendido
- Cable de alimentación incluido
- 3 Zonas de cocción: 1 radiante de 1200 W, 1 radiante de 750/1800 W y 1 radiante de 1700/2700 W
- Booster de %Z_BOOSTER_MAX_POWER3% W
- Dimensiones Altura x Anchura x Profundidad: 46x580x510 mm
- Dimensiones del hueco (Altura x Anchura x Profundidad): 42x560x490 mm

AKT 803/LX

12NC: 859480301010

Código EAN: 8003437819100

Whirlpool

SENSING THE DIFFERENCE

CARACTERÍSTICAS PRINCIPALES

Grupo de producto	Placa de cocina
Tipo de construcción	Integrable
Tipo de control	Electrónica
Control e indicadores	-
Número de quemadores de gas	0
Número de zonas eléctricas de cocción	3
Número de placas eléctricas	0
Número de placas radiantes	3
Número de placas halógenas	0
Número de placas de inducción	0
Número de zonas térmicas eléctricas	0
Ubicación del panel de control	Front
Material de la superficie básica	Cristal
Color principal del producto	Negro
Potencia de conexión	5700
Potencia de conexión de gas	0
Tipo de gas	N/A
Intensidad corriente eléctrica	12,3
Tensión	230
Frecuencia	50/60
Longitud del cable de alimentación eléctrica	120
Tipo de clavija	No
Conexión de gas	N/A
Anchura del producto	580
Altura del producto	46
Fondo del producto	510
Altura mínima del hueco	42
Anchura mínima del nicho	560
Fondo del hueco	490
Peso neto	8
Programa automático	No

CARACTERÍSTICAS TÉCNICAS

Indicador de encendido	Si
Indicador de encendido de placa	3
Tipo de regulación	Regulación de temperatura
Tipo de tapa	No tiene
Indicador de calor residual	Separado
Interruptor principal de encendido/apagado	Si
Dispositivo de seguridad	-
Temporizador	si

DATOS DE CONSUMO

Entrada de energía	Eléctrico
--------------------	-----------