

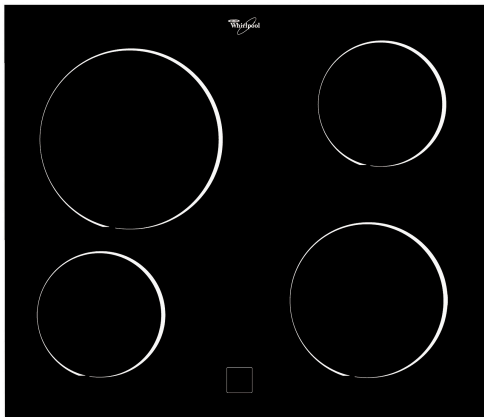
# AKT 110/IX

12NC: 859411001010

GTIN (EAN) kód: 8003437815171

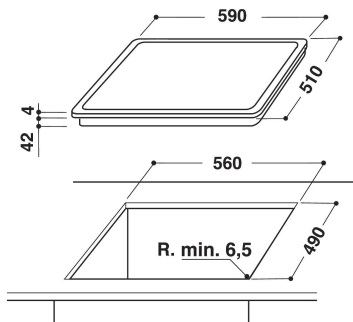
Whirlpool

SENSING THE DIFFERENCE



## ZÁKLADNÁ CHARAKTERISTIKA

Skupina výrobkov	Varná doska
Typ konštrukcie	Vstavaná
Typ ovládania	Mechanické
Typ nastavenia ovládania	-
Počet plynových horákov	0
Počet elektrických varných zón	4
Počet elektrických platní	0
Počet sálavých platní	4
Počet halogénových platní	0
Počet indukčných dosiek	0
Počet elektrických ohrievacích zón	0
Umiestnenie ovládacieho panela	Externý
Základný materiál povrchu	Sklo
Hlavná farba výrobku	Čierna
Hodnota elektrického pripojenia (W)	6200
Hodnota plynovej prípojky (W)	0
Typ plynu	-
Prúd (A)	27
Napätie (V)	230
Frekvencia (Hz)	50
Dĺžka elektrického privodného kábla (cm)	-
Typ zástrčky	Nie
Plynová prípojka	-
Šírka výrobku	580
Výška výrobku	50
Hĺbka zabaleného výrobku	510
Minimálna výška výklenku	38
Minimálna šírka výklenku	560
Hĺbka výklenku	490
Čistá hmotnosť (kg)	8
Automatické programy	Nie



## TECHNICKÉ VLASTNOSTI

Indikátor zapnutia	Nie
Počet ukazovateľov	0
Typ regulácie	Radiant
Typ veka	-
Indikátor zvyškového tepla	Separate
Hlavný vypínač	Nie
Bezpečnostné zariadenie	-
Časovač	Nie

## ENERGETICKÝ ŠTÍTK

Príkon energie

Elektrická